



SIEMENS

Appareils à encastrer 2022

siemens-home.bsh-group.ch

Le futur s'installe chez vous.

Siemens Electroménagers








Avec le temps. Contre la montre.

Dans un monde en perpétuel changement, nous aspirons sans cesse à gagner du temps. Du temps à consacrer à ce qui compte vraiment. En ce sens, Siemens développe des technologies, un design et une mise en réseau pour créer de nouvelles possibilités et libérer votre emploi du temps. Les appareils s'adaptent à votre vie quotidienne, où que vous soyez, et sauront vous convaincre par leur diversité fonctionnelle et leur design unique.

Ainsi, grâce aux fours Siemens, vous gagnez jusqu'à 10 minutes de temps de cuisson pour que votre pizza soit croustillante et pour que votre vaisselle soit propre et brillante en un temps record. Jusqu'à 3 fois plus rapide avec varioSpeed Plus.

Même le lavage de votre linge ne vous fait plus attendre durant de longues heures. L'option varioSpeed permet d'économiser les deux tiers du temps avec presque tous les programmes. Du temps que vous pouvez désormais investir dans d'autres activités que les tâches ménagères.



Des appareils électroménagers connectés pour un quotidien connecté.

L'intelligence à la rencontre de la connectivité: les appareils électroménagers compatibles Wi-Fi de Siemens s'intègrent parfaitement dans votre quotidien. Commandez vos appareils électroménagers où que vous soyez et à tout moment: avec Home Connect.

Commande à distance

Des appareils électroménagers qui s'adaptent à votre emploi du temps? L'application Home Connect le rend possible. Sélectionnez le programme et démarrez votre appareil électroménager compatible Wi-Fi Siemens où que vous soyez, à tout moment.

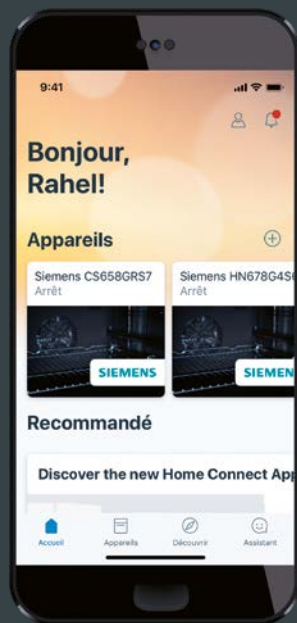
Surveillance à distance

Grâce à Home Connect, vous pouvez quitter vos appareils électroménagers sans vous poser de question: vous gardez à tout moment les réglages en vue et êtes notifiés dès que le programme sélectionné est terminé.

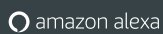
Diagnostic à distance*

Dans le cas d'une panne, le service après-vente peut analyser votre appareil électroménager avec Home Connect grâce au diagnostic à distance. Le technicien peut ainsi mieux délimiter la cause du problème et identifier les pièces de rechange requises à emmener lors de sa visite.

* Non valable pour les plans de cuisson Siemens.
Uniquement pour les appareils électroménagers compatibles Wi-Fi.



Partenaires de coopération Home Connect:



Utilisez vos appareils électroménagers avec l'application Home Connect



Une vie pleine d'intelligence, avec Home Connect.

Profitez du confort d'une maison intelligente connectée par des professionnels.

Café (à partir de la page 37)

Commande à distance

- Favoris: réglage individuel des programmes de l'appareil
- coffeeWorld: les variétés de café du monde entier
- Utilisation par commande vocale possible

Surveillance à distance

- Notifications push personnalisables
- Démarrage et arrêt de l'appareil par commande vocale

Diagnostic à distance et assistance

- Conseils et astuces via l'application Home Connect
- Boutique en ligne pour les accessoires compatibles
- Diagnostic à distance

Lavage de la vaisselle (à partir de la page 161)

Commande à distance

- Favoris: réglage individuel des programmes de l'appareil
- Speed on demand: raccourcir la durée restante du programme du lave-vaisselle
- Assistant easyStart

Surveillance à distance

- Notifications push personnalisables
- Tab Counter
- Démarrage et arrêt de l'appareil par commande vocale

Diagnostic à distance et assistance

- Conseils et astuces via l'application Home Connect
- Boutique en ligne pour les accessoires compatibles
- Coordonnées du service après-vente et service client

Cuisson au four (à partir de la page 15)

Commande à distance

- Favoris: réglage individuel des programmes de l'appareil
- Filtrage individuel des recettes
- Envoi direct du programme de cuisson recommandé au four

Surveillance à distance

- Notifications push personnalisables
- Vérification du four pour voir s'il est en fonctionnement
- Contrôle de la température par commande vocale

Diagnostic à distance et assistance

- Conseils et astuces via l'application Home Connect
- Boutique en ligne pour les accessoires compatibles
- Diagnostic à distance

Cuisson (à partir de la page 59)

Commande à distance

- Système cookConnect: contrôle entièrement automatique de la puissance de la hotte et du plan de cuisson
- emotionLight Pro: éclairage personnalisable
- Qualité de l'air intelligente avec le capteur de qualité de l'air intégré

Surveillance à distance

- Notifications push personnalisables
- Contrôle du démarrage et de l'arrêt du plan de cuisson
- Arrêt par commande vocale

Diagnostic à distance et assistance

- Conseils et astuces via l'application Home Connect
- Boutique en ligne pour les accessoires compatibles
- Coordonnées du service après-vente et service client

Réfrigération (à partir de la page 131)

Commande à distance

- superRéfrigération: réglage de la température ambiante idéale après les courses
- Mode vacances
- Assistant de stockage intelligent

Surveillance à distance

- Notifications push personnalisables
- Réfrigérateur avec appareil photo
- Avertissement lorsque la porte du réfrigérateur est ouverte

Diagnostic à distance et assistance

- Conseils et astuces via l'application Home Connect
- Boutique en ligne pour les accessoires compatibles
- Coordonnées du service après-vente et service client

Soins du linge (catalogue «Appareils électroménagers indépendants 2022»)

Commande à distance

- Favoris: réglage individuel des programmes de l'appareil
- intelligentDry
- Assistant easyStart

Surveillance à distance

- Notifications push personnalisables
- Gestion de l'énergie intelligente
- Consultation de la durée restante par commande vocale

Diagnostic à distance et assistance

- Conseils et astuces via l'application Home Connect
- Boutique en ligne pour les accessoires compatibles
- Coordonnées du service après-vente et service client

Découvrez en ligne
nos appareils
ménagers connectés



Le nouveau Smart Kitchen Dock.

L'élément central de votre cuisine intelligente.



Votre nouveau centre de commande pour la cuisine.

Simplifiez-vous la vie au quotidien: le Smart Kitchen Dock vous permet de gérer vos appareils électroménagers Home Connect et de profiter des services d'Amazon Alexa ainsi que de nombreux autres services de cuisine au même endroit. Associez votre appareil Android ou iOS* au Smart Kitchen Dock par Bluetooth, téléchargez l'application Smart Kitchen Dock dans votre App Store et découvrez le nouveau centre de commande de votre cuisine intelligente.

Gardez pleinement le contrôle de votre vie privée.

Lorsque vous utilisez le Smart Kitchen Dock, c'est vous qui avez la maîtrise de votre vie privée. Désactivez le micro par simple pression d'un bouton lorsque vous n'en avez pas l'utilité.

Utilisation et commande intuitives et flexibles.

Avec le contrôle vocal, vous pouvez par exemple demander à Amazon Alexa d'allumer le four ou de régler la minuterie. Avec le contrôle gestuel, un capteur du Smart Kitchen Dock détecte les mouvements de votre main pour que vous puissiez par exemple passer d'une étape à l'autre dans une recette de cuisine sans devoir toucher l'écran.

Développé pour la cuisine.

Grâce à ses quatre micros et à son excellente qualité sonore, vous pouvez gérer le Kitchen Smart Dock de n'importe où dans la cuisine. Et si des liquides venaient à pénétrer dans le Smart Kitchen Dock, cela ne représenterait aucun problème grâce à sa protection contre les éclaboussures.

* Le Smart Kitchen Dock est compatible avec les tablettes / smartphones équipés d'Android™ 8.0 ou plus et d'iOS 14.0 ou plus qui prennent en charge le Bluetooth Low Energy (BLE).



Réglage intuitif du programme: l'assistant de four avec contrôle vocal. Indiquez simplement à votre four quel plat vous souhaitez préparer via le contrôle vocal Alexa intégré dans le Smart Kitchen Dock ou l'application Home Connect. L'assistant de four vous propose des réglages ou programmes adaptés que vous pouvez directement envoyer au four via l'application Home Connect ou le contrôle vocal Alexa.



Découvrez des applications de recettes innovantes.

Avec le Smart Kitchen Dock, vous avez accès à de nombreuses applications de recettes innovantes, comme foodfittery, qui vous permet de choisir facilement le plat de votre choix en fonction des ingrédients dont vous disposez chez vous. Découvrez des recettes sur mesure, adaptez-les à vos goûts et préparez-les à l'aide d'instructions étape par étape.



Découvrez tout le potentiel du Smart Kitchen Dock et de vos appareils électroménagers connectés.

Interagissez avec les appareils électroménagers Home Connect et recevez des mises à jour de statut et des conseils sur Amazon Alexa pour en exploiter toutes les possibilités. Vous pouvez également utiliser toutes vos applications personnelles et recharger votre smartphone ou tablette via le port USB intégré pendant que le dispositif est connecté.

«Nous sommes convaincus qu'un mode de vie dans le respect de l'environnement ne demande aucun compromis en matière de confort ou de performances. Pour protéger nos ressources naturelles, nous nous engageons à développer des innovations et un design durables. Découvrez l'alliance d'une technologie inspirante, de la durabilité environnementale et de la qualité de vie.» Siemens Électroménager

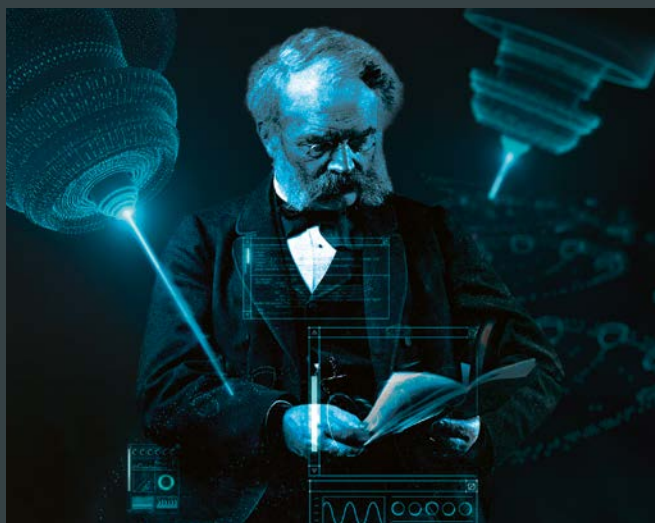
La responsabilité pour l'environnement est une tradition.

Siemens est présent sur le marché des appareils électroménagers depuis le début du 20^e siècle. Tout a commencé avec le premier aspirateur en 1906. Depuis lors, notre priorité a toujours été de rendre votre vie à la maison plus agréable avec de véritables innovations utiles. Ce faisant, nous avons démontré très tôt que la technologie de pointe doit contribuer à la préservation des ressources naturelles.

En tant que leader du marché, nous avons toujours mis l'accent sur le développement de produits qui vous simplifient le quotidien à la maison. Mais des produits qui soient également toujours respectueux de l'environnement, par des innovations permettant un gain d'efficacité important en matière de consommation énergétique et de consommation d'eau.

«Je ne vends pas l'avenir pour le profit instantané!»

Werner von Siemens, décembre 1884



En tant que l'un des leaders du marché dans le domaine des appareils électroménagers, nous sommes tenus de montrer l'exemple en matière de protection de l'environnement et du climat.

Depuis 2020, nous mettons en œuvre toutes nos activités pour Siemens Électroménager, en tant que membre du groupe BSH Électroménager, sur une base climatiquement neutre, et ce sur tous nos sites à l'échelle mondiale.

Nous travaillons continuellement à l'amélioration de l'efficacité énergétique et augmentons considérablement la quantité d'énergie verte que nous produisons.



Le moins est le nouveau plus.

Comment pouvons-nous vivre plus intelligemment? En profitant d'un confort qui n'affectera pas les générations futures. En prenant plus le temps pour ce qui compte vraiment et en ralentissant le rythme de notre quotidien. En utilisant des technologies intelligentes qui nous aident à rétablir l'harmonie entre notre corps et notre esprit. Et en profitant de designs durables qui dépassent les attentes.

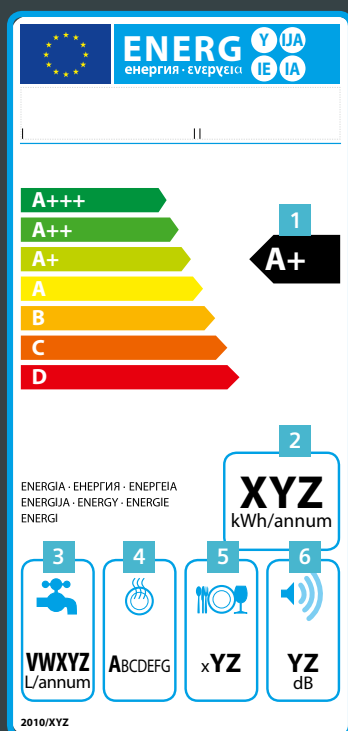
Chez Siemens Électroménager, nous assumons notre responsabilité envers l'avenir de notre environnement et les générations à venir. Car la durabilité nous concerne tous.



Le label énergétique: valable pour les tables de cuisson, les fours, les hottes et les sèche-linge.

L'utilisation d'appareils électroménagers économes en énergie permet de ménager les ressources et d'économiser de l'argent. Par conséquent, le choix d'un appareil électroménager devrait se faire en tenant compte de sa consommation d'eau et d'électricité. Depuis 1995, l'étiquette-énergie européenne a justement pour but d'informer à ce sujet en fournissant des indications normalisées sur la consommation d'eau et d'énergie des appareils électroménagers.

En vigueur depuis 2012, l'étiquette-énergie telle que représentée ci-dessous vous indique la classe d'efficacité de l'appareil concerné. En outre, des pictogrammes linguistiquement neutres fournissent des informations supplémentaires sur l'appareil, comme son niveau sonore, son volume, mais aussi sa consommation d'eau et d'électricité. La consommation électrique des lave-linge et des lave-vaisselle est indiquée actuellement sur l'étiquette-énergie en tant que valeur de consommation annuelle. L'ancienne étiquette énergie pour les lave-vaisselle est expliquée ci-dessous.



Exemple d'étiquette-énergie pour les lave-vaisselle.

L'étiquette-énergie actuelle des lave-vaisselle montre trois classes d'efficacité supplémentaires supérieures à A: A+, A++ et A+++ , où la meilleure classe d'efficacité peut être jusqu'à 30% plus économique que la classe A. Les appareils de la classe A++ consomment jusqu'à 21% d'énergie en moins par rapport à la classe A. La consommation d'énergie annuelle indiquée sur ces étiquettes-énergie, tout comme la consommation d'eau, est calculée pour 280 cycles de lavages par année.

Explication des pictogrammes.

- 1 Classe d'efficacité énergétique
- 2 Consommation d'énergie en kWh/an (280 cycles de lavage/année)
- 3 Consommation d'eau en litres/an (280 cycles de lavage/année)
- 4 Classification de la performance de séchage
- 5 Nombre de couverts pour une charge standard
- 6 Niveau sonore exprimé en puissance acoustique (dB[A] re 1 PW)

Le nouveau label énergétique: pour les lave-linge, les lave-linge séchant, les lave-vaisselle, les réfrigérateurs et les congélateurs; valable depuis le 1^{er} mars 2021.

L'évolution technologique a conduit au cours des dernières années à une forte augmentation de produits classés A+ et au-delà sur l'étiquette-énergie. Celle-ci ne remplissait donc plus entièrement sa fonction initiale d'aide à la décision d'achat. D'autres facteurs, comme le comportement des utilisateurs, ont également changé. Il était donc temps de mettre à jour l'étiquette-énergie existante, à commencer, pour les appareils électroménagers, par les lave-linge, les lave-linge séchant, les lave-vaisselle, les réfrigérateurs/congélateurs et les caves à vin.

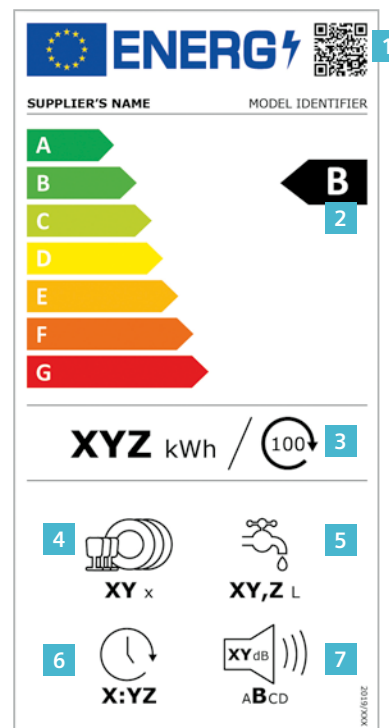
À compter du 1^{er} mars 2021, ces appareils devront être munis de la nouvelle étiquette dans les commerces, en ligne, etc.

Le changement le plus significatif est la disparition des classes Plus, A+++ par exemple, pour les classes d'efficacité énergétique. La classification se fera de A à G. En outre, de nouvelles méthodes seront appliquées pour mesurer la consommation d'énergie et déterminer la classe énergétique. Il s'agit, selon les prescriptions de l'UE, «de tenir compte dans la mesure du possible de l'utilisation effective du produit et de refléter le comportement moyen des consommateurs».

En outre, la consommation énergétique des lave-linge, lave-linge séchant et lave-vaisselle ne sera plus indiquée par an, mais pondérée sur 100 cycles de fonctionnement de l'appareil concerné. De plus, la durée de fonctionnement du programme à tester pour l'étiquette est indiquée pour ces produits. Celle-ci est même limitée pour les lave-linge et les lave-linge séchant et ne doit pas dépasser une durée maximale. Le programme de test des lave-linge et des

lave-linge séchant change lui aussi. Il figure en tant que programme «Eco 40-60» sur le bandeau de l'appareil.

Pour les lave-vaisselle, la composition de la vaisselle standard change également. Ces raisons, entre autres, rendent impossible une conversion directe entre les classes d'efficacité actuelles et les futures classes. En outre, un code QR présent sur l'étiquette-énergie vous permettra d'obtenir des informations supplémentaires sur les produits. À partir du 1^{er} mars 2021, ce code QR vous renverra vers une base de données de l'UE. Vous pourrez y consulter et télécharger les futures fiches techniques de tous les appareils soumis à l'obligation d'un étiquetage. Il sera également possible d'accéder à la base de données par Internet. D'autres informations concernant la nouvelle étiquette-énergie se trouvent sous siemens-home.bsh-group.com/ch/fr/service-consommateurs/accueil-label-energetique



Exemple d'étiquette-énergie pour les lave-vaisselle.

La classe d'efficacité énergétique des lave-vaisselle se rapporte également au programme «Eco». Cependant, la norme de contrôle a été changée. Entre autres, les gobelets, casseroles et la vaisselle de plastique sont utilisés pour le calcul de la performance de séchage et de nettoyage afin de mieux refléter les comportements d'utilisation réels. Une nouveauté est l'indication de la durée de fonctionnement du programme «Eco», qui est particulièrement écologique. Ce programme convient particulièrement à la vaisselle normalement sale et il présente le meilleur rapport de performance pour sa consommation «d'énergie et d'eau». Tout comme pour les lave-linge et les sèche-linge, la consommation énergétique reposera à l'avenir sur 100 cycles de lavage.

Explication des pictogrammes.

- 1 Code QR
- 2 Classe d'efficacité énergétique
- 3 Consommation d'énergie en kWh/100 cycles d'opération (avec le programme «Eco»)
- 4 Nombre de couverts standard pour le programme «Eco»
- 5 Consommation d'eau en litres/cycle d'opération (avec le programme «Eco»)
- 6 Durée du programme «Eco»
- 7 Niveau sonore exprimé en puissance acoustique (dB[A] re 1 PW) et classe du niveau sonore



Sommaire.

Les appareils à encastrer de Siemens.
Le futur s'installe chez vous.

Fours	Fours iQ700	Appareils compacts iQ700	Fours, cuisinières et appareils compacts iQ500
Appareils compacts	14–22 Introduction	28–29 Introduction	44–45 Introduction
Cuisinières	23 Fours combi-vapeur	30 Fours à vapeur combinés	46–47 Fours à encastrer
	24–25 Fours avec fonction micro-ondes	31 Four à vapeur	48 Fours compacts
	26–27 Fours à encastrer	32–33 Fours compacts avec micro-ondes	49 Micro-ondes
		34 Four compact	50–55 Cuisinières
		34–35 Micro-ondes	56–57 Accessoires en option iQ500
		36–38 Machines à café automatiques	
		39 Tiroirs chauffants	
		40–43 Accessoires en option iQ700	

Plans de cuisson	Plans de cuisson	Plans de cuisson avec hotte aspirante intégrée
	58–63 Introduction	86–87 Introduction
	64–65 Plans de cuisson à induction 90 cm	88–93 Plans de cuisson avec hotte aspirante intégrée
	66–69 Plans de cuisson à induction 80 cm	
	70–74 Plans de cuisson à induction 60 cm	
	75–76 Plans de cuisson vitrocéramiques 80 cm	
	77–79 Plans de cuisson vitrocéramiques 60 cm	
	80–81 Plans de cuisson Domino	
	82–85 Plans de cuisson à gaz	

Hottes	Hottes Design	Hottes intégrables
	94–101 Introduction	118 Hottes design intégrées
	102–105 Aérateurs de plafond	119–123 Hottes télescopiques
	106 Hottes îlot	124–125 Modules aérateurs
	107 Accessoires en option pour les aérateurs de plafond et les hottes îlot	126–127 Accessoires en option pour les hottes à suspendre et les hottes télescopiques
	108–113 Hottes murales	128 Autres accessoires en option
	114–115 Accessoires en option pour les hottes murales et hottes murales plates	

Réfrigérateurs et congélateurs	130–138 Introduction
	139–152 Réfrigérateurs et congélateurs intégrables
	153–159 Combinaison réfrigérateur-congélateur side-by-side

Lave-vaisselle	160–175 Introduction	192 Introduction lave-sèche-linge automatique
Lave-linge	176–178 Lave-vaisselle encastrables	193 Lave-sèche-linge automatique entièrement intégrable
	180–183 Lave-vaisselle entièrement intégrables	
	184–185 Lave-vaisselle sous plan de travail 60 cm	
	186 Lave-vaisselle modulaires	
	186–189 Lave-vaisselle 45 cm	
	190–191 Accessoires en option	

Caractéristiques techniques	Plans d'encastrement
	194–206 Cuisinières et fours
	207–212 Plans de cuisson
	213–229 Plans de cuisson avec hotte aspirante intégrée
	230–243 Hottes
	244–253 Hottes télescopiques
	254–257 Réfrigérateurs
	258–267 Lave-vaisselle

Siemens Service	268–269 Tradeplace
	270–271 Service après-vente
	272 Events / Expositions



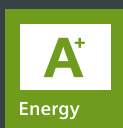
Du temps pour plus de possibilités. Pour cuisiner et faire d'autres choses.

Les fours innovants de Siemens.



100% air pulsé. Une consommation énergétique réduite: air pulsé éco.

Pour tous ceux qui aiment utiliser l'air pulsé mais souhaitent tout de même économiser de l'énergie: air pulsé éco, l'innovation de Siemens, permet non seulement de réduire les valeurs d'énergie, mais aussi de cuisiner à la perfection. Pizza surgelée, gâteau, lasagnes: le mode de cuisson air pulsé éco avec contrôle spécial de la température a été optimisé spécialement pour une cuisson et un rôtissage économes en énergie, sur un seul niveau.



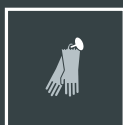
100% de saveurs. Jusqu'à 50% de gain de temps: varioSpeed et coolStart.

Il suffit d'appuyer sur un bouton pour être deux fois plus rapide. Car le micro-ondes intégré n'aide pas seulement à décongeler et à réchauffer. En l'activant avec le mode de cuisson choisi, il réduit aussi le temps de préparation de tous les plats allant au four. Et le résultat est parfait. Même les aliments congelés peuvent être préparés encore plus rapidement avec la fonction coolStart, sans préchauffage. Cette technique permet d'économiser du temps et de l'énergie si précieuse.



De bonnes perspectives, de beaux coloris, une meilleure utilisation.

Jamais l'utilisation d'un four n'a procuré autant de plaisir: un affichage plus grand, des coloris lumineux, un contraste plus élevé et une meilleure résolution. Chaque réglage est intuitif grâce à une utilisation conviviale des menus du nouvel écran tactile. Grâce à l'écran tactile TFT Plus, à l'écran tactile TFT ou à l'écran TFT, maîtrisez facilement toutes les fonctions de votre four.



Désormais, tout ce qui touche à votre four devient un plaisir. Même le nettoyage.

Finie l'angoisse du fastidieux nettoyage de votre four. Grâce à la fonction activeClean® votre four se nettoie presque de lui-même.



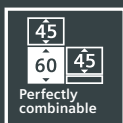
Votre foyer dans une app: Home Connect.

Utilisez vos appareils électroménagers Siemens avec Home Connect – d'où vous voulez, quand vous voulez. Home is where your app is.



Une coordination parfaite.

La série d'appareils encastrables iQ700.



Le design innovant et parfaitement coordonné de Siemens.

Qu'ils soient superposés ou côte à côte, les appareils encastrables de la série iQ700 se combinent à volonté. Par design parfaitement coordonné, on entend le fait que tous les appareils ont un panneau de commande de même hauteur, ce qui crée exclusivement des transitions fluides. Et vous pouvez à tout moment compléter à volonté votre cuisine par d'autres appareils. Le résultat flatte non seulement les papilles, mais aussi le regard.

Une qualité constamment élevée, encore plus de possibilités: avec la White Edition.

L'élégante White Edition vous offre une polyvalence supplémentaire – dans un nouveau design très racé. Bien évidemment, tous les atouts du design parfaitement coordonné sont également présents dans cette édition spéciale. Une flexibilité et une combinabilité infinies.



Des affichages haut de gamme et un menu convivial: pour des menus parfaits.

Il n'a jamais été aussi facile de garder un œil sur tout. Un affichage plus grand, des coloris plus clairs, un contraste plus prononcé et une meilleure résolution. Où que vous vous trouviez, les nouvelles variantes d'affichage sont toujours faciles à identifier. Que vous utilisiez uniquement les



Écran tactile TFT Plus.

L'utilisation de votre four devient un jeu d'enfant grâce à la structure conviviale des menus et à la navigation tactile super facile. Laissez-vous guider par le menu polyvalent de votre four iQ700 et paramétrez-le en fonction de vos habitudes.



Écran TFT.

Laissez-vous guider par le menu de votre four. Trouvez toujours facilement le bon réglage pour vos mets.

fonctions de base de l'écran TFT ou les fonctions supplémentaires de l'écran tactile TFT Plus, l'utilisation des menus est toujours simple et intuitive. Apprenez les fonctions de base à la vitesse de l'éclair et laissez-vous guider par la navigation dans les menus.



Écran tactile TFT.

Grâce à une navigation conviviale dans les menus, vous pouvez facilement paramétrer l'appareil en fonction de vos habitudes dans l'art de cuisiner et de déguster les plats. Exploitez sans effort tous les atouts du menu très abouti.

Les principales caractéristiques.



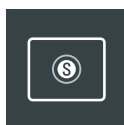
cookControl: **cuisiner facilement.**

Les programmes automatiques cookControl proposent jusqu'à 40 recettes pour préparer vos plats de viande et de poisson à la perfection. Sélectionnez simplement le programme souhaité et indiquez le poids, tout le reste se fera automatiquement.



Préchauffage rapide: vous atteignez plus rapidement la température de cuisson souhaitée.

Grâce au chauffage rapide, votre four préchauffe à une vitesse incroyable, et ce sans consommer plus d'énergie. Au bout d'à peine 5 minutes, une température de 175 °C est atteinte (avec la chaleur tournante 3D Plus).



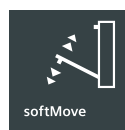
Capteur de cuisson: **automatiquement délicieux.**

Tout ce qu'il vous reste à faire: préparer la pâte et sélectionner le plat souhaité. Grâce à la technologie innovante par sonde, le processus de cuisson se déroule automatiquement. Le capteur de cuisson détermine le taux d'humidité contenu dans la chambre intérieure du four et détecte ainsi quand le plat est prêt.



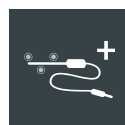
Chaleur tournante 4D: **une réussite à tous les niveaux.**

Sélectionnez en toute flexibilité le niveau d'enfournement que vous souhaitez utiliser pour votre préparation. La technologie innovante du moteur de la ventilation permet une distribution idéale de la chaleur dans l'espace intérieur dans le four. Ce faisant, votre plat sera une réussite, indépendamment du niveau d'enfournement.



La porte du four se ferme de façon aussi délicate que silencieuse grâce au mécanisme d'amortissement ingénieux softMove.

Une manipulation confortable du four sans forcer. Le mécanisme d'amortissement ingénieux assure une ouverture et une fermeture délicates de la porte du four.



Les meilleurs résultats de cuisson – plus facile que jamais: la sonde de température Plus.

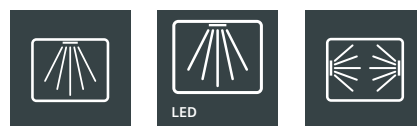
Grâce à trois points de mesure différents, la technologie innovante du thermomètre de cuisson est en mesure de détecter de façon fiable et précise la température au cœur de votre plat et de déterminer avec précision quand la cuisson est terminée.

Le moyen le plus simple de nettoyer un four: le laisser faire.

activeClean® fait briller votre cuisine de mille feux. Toujours.



Une qualité optimale. A une température maximale.
Le revêtement spécial des rails compatibles avec la fonction activeClean® est optimisé pour supporter une haute température et parachève ainsi idéalement le nettoyage automatique activeClean®.



Tous les plats sont mis en lumière: les éclairages halogènes et les lampes LED.
Il existe différents types d'éclairage en fonction du modèle. De l'halogène standard à l'éclairage LED multiniveaux, tous mettent vos plats en lumière.



Grâce au revêtement de l'intérieur du four, le nettoyage se fait sans peine: ecoClean Plus.
Le revêtement innovant ecoClean Plus évite que les résidus brûlés ou carbonisés adhèrent sur les surfaces enduites. Et la conception fonctionnelle du four permet de supprimer facilement toutes les saletés du four à l'aide d'un programme de nettoyage.

iQ700: fours combi-vapeur et cuiseurs vapeur répondant aux exigences maximales.

Utilisation intuitive pour une cuisson particulièrement douce.

Les fours à vapeur et les combinés vapeur iQ700 offrent encore plus de possibilités pour préparer des plats parfaitement réussis et délicieux. Grâce aux différentes fonctions, aucune graisse ni aucune huile ne sont nécessaires pour obtenir un résultat parfait. Qu'il s'agisse d'appareils de 60 cm ou de 45 cm, les fours à vapeur et les combinés vapeur iQ700 disposent d'un grand volume intérieur qui vous offre un maximum de liberté et de flexibilité. Une simple pression sur un bouton suffit pour faire avancer automatiquement le panneau de commande et remplir le réservoir d'eau de 1 litre. Le panneau de commande retourne ensuite dans sa position initiale d'un geste de la main.



Préparer des plats délicieux et sains: avec la fonction cuisson à vapeur.

Peu importe qu'il s'agisse de poissons, de légumes ou de desserts, la fonction cuisson à vapeur est une manière savoureuse et saine de préparer vos plats. Tout simplement avec de la vapeur d'eau chaude. Elle ménage les aliments en préservant les saveurs ainsi que les couleurs naturelles.



Une croûte croustillante et des rôtis juteux: la fonction jet de vapeur.

Il est désormais encore plus simple de cuisiner d'excellents plats en ajoutant régulièrement de la vapeur d'eau au mode de chauffage classique. L'humidité s'évapore à la surface, ce qui rend votre plat croustillant à l'extérieur et juteux à l'intérieur. Par exemple, pour le rôtissage ou la cuisson de pain.



Le four combi-vapeur: le mode de cuisson idéal pour tous les aliments.

Il peut cuire à la vapeur ou faire rôtir ou faire cuire ou bien faire les deux en même temps: le four combi-vapeur offre ainsi le mode de préparation optimal pour chaque aliment. Et il conserve tout ce qui est essentiel: le goût, l'arôme, le croquant, les vitamines et les nutriments.



Fours – aperçu de l'assortiment.

Utilisez l'aperçu suivant pour trouver rapidement et facilement l'appareil qui vous convient.

Modes de cuisson	Rapidité	Extraction	Nettoyage	Home Connect	Éclairage	Couleur	Page
------------------	----------	------------	-----------	--------------	-----------	---------	------



iQ700 avec Écran tactile TFT Plus

Four combi-vapeur avec Écran tactile TFT Plus							
HS658GX57C	15	coolStart	Rail télescopique à 3 niveaux	ecoClean Plus	■	LED multi-niveaux	23
Four encastrable avec micro-ondes et Écran tactile TFT Plus							
HN678G456	15	Micro-ondes intégré	Système d'extraction	activeClean®	■	LED multi-niveaux	24

Modes de cuisson	Rapidité	Extraction	Nettoyage	Home Connect	Éclairage	Couleur	Page
------------------	----------	------------	-----------	--------------	-----------	---------	------



iQ700 avec Écran tactile TFT

Four combi-vapeur avec Écran tactile TFT							
HS636GDS2C	13	coolStart	Accessoire en option	–	–	LED	23
Fours encastrables avec micro-ondes et Écran tactile TFT							
HM676GBS1C	13	Micro-ondes intégré	Système d'extraction	activeClean®	–	LED	25
HM656GBS1C	13	Micro-ondes intégré	Système d'extraction	ecoClean Plus	–	LED	25

Modes de cuisson	Rapidité	Extraction	Nettoyage	Home Connect	Éclairage	Couleur	Page
------------------	----------	------------	-----------	--------------	-----------	---------	------



iQ700 avec TFT-Display

Fours encastrables avec TFT-Display							
HB673GCS1C	10	coolStart	Accessoire en option	activeClean®	–	Halogène	26
HB675GBS1	13	coolStart	Accessoire en option	activeClean®	–	Halogène	26
HB655GBS1C	13	coolStart	Accessoire en option	ecoClean Plus	–	Halogène	27
HB634GB.1	13	coolStart	Accessoire en option	ecoClean	–	Halogène	27

Modes de cuisson	Extraction	Nettoyage	Home Connect	Éclairage	Couleur	Page
------------------	------------	-----------	--------------	-----------	---------	------



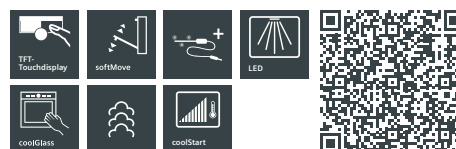
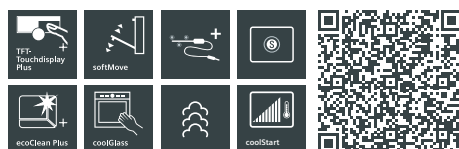
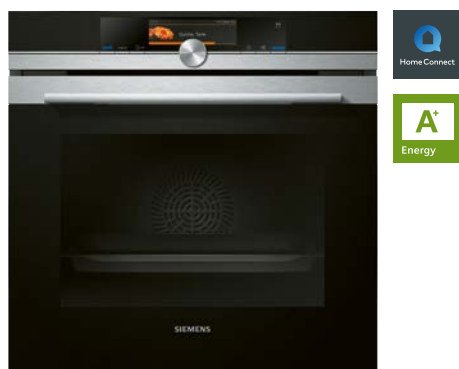
iQ500 avec LCD-Display

Fours encastrables avec minuterie							
VB558C050	10	varioClip	–	–	–	Halogène	46
HB578G556	8	Accessoire en option	activeClean®	–	–	Halogène	46
HB557A550C	7	Accessoire en option	ecoClean Plus	–	–	Halogène	47

□ = Blanc/inox

■ = Noir/inox

Fours combi-vapeur iQ700.



iQ700 **iQ500** **iQ300** **iQ100**

HS658GX57C **CHF 3'770.-**
Inox **CHF 3'500.46**
Home Connect

iQ700 **iQ500** **iQ300** **iQ100**

HS636GDS2C **CHF 3'030.-**
Inox **CHF 2'813.37**

excl. TAR CHF 10.77 / CHF 10.00

excl. TAR CHF 10.77 / CHF 10.00

Modes de chauffe

- Volume intérieur: 71 l
- Four combi-vapeur avec 15 modes de cuisson: air pulsé 4D, air pulsé éco, chaleur voûte/sole, chaleur voûte/sole éco, grill et air pulsé, grill grande surface, grill petite surface, réglage pizzas, fonction coolStart, chaleur inférieure séparée, chaleur intense, cuire doucement, préchauffer, sécher, maintenir au chaud
- Chauffage rapide
- Contrôle de la température de 30°C–250°C
- Modes de cuisson additionnels avec vapeur: vapeur 100%, régénération, cuisson à vapeur, décongélation
- Fonctions supplémentaires: ventilation automatique, programme de détartrage, aide au nettoyage, réglage du point d'ébullition, Fonction séchage

Support pour accessoires/système d'extraction

- Four avec support de suspension, rail télescopique à 3 niveaux pleine extension avec fonction d'arrêt

Confort

- Home Connect
- Proposition de température
- Affichage température réelle
- Écran tactile TFT Plus / 5,7" Écran TFT avec graphique couleur et fonction directTouch
- Réservoir d'eau avec 1 l
- Sonde de température Plus avec mesure multi-points
- Sensor cuisson Plus pour la cuisson entièrement automatique
- Porte basculante softMove avec ouverture et fermeture douce

Design

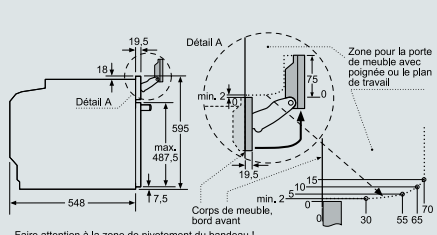
- Poignée tige
- Éclairage LED multiniveaux, éclairage du four déclenchable

Nettoyage

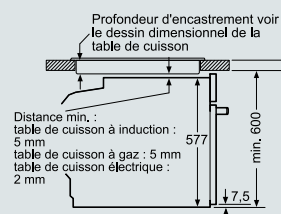
- Équipement ecoClean Plus: paroi arrière, parois latérales et plafond
- Programme ecoClean Plus

Accessoires

1 x grille, 1 x plat pour vapeur, perforé, taille XL, 1 x plat pour vapeur, perforé, taille S, 1 x plat pour vapeur, non perforé, taille S, 1 x tôle à pâtisserie émaillée, 1 x lèche-frite



Montage avec une table de cuisson.



Si l'appareil est installé sous une table de cuisson, les épaisseurs de plaque de travail suivantes (le cas échéant y compris la sous-structure) doivent être respectées.

Type de table de cuisson	épaisseur de plaque de travail min.	
	appliqué	affleurant
table de cuisson à induction	37 mm	38 mm
table de cuisson à induction pleine surface	43 mm	48 mm
table de cuisson à gaz	32 mm	42 mm
table de cuisson électrique	22 mm	24 mm

Dimensions en mm

Modes de chauffe

- Volume intérieur: 71 l
- Four combi-vapeur avec 13 modes de cuisson: air pulsé 4D, air pulsé éco, chaleur voûte/sole, chaleur voûte/sole éco, grill et air pulsé, grill grande surface, grill petite surface, réglage pizzas, fonction coolStart, chaleur inférieure séparée, cuire doucement, préchauffer, maintenir au chaud
- Chauffage rapide
- Contrôle de la température de 30°C–250°C
- Modes de cuisson additionnels avec vapeur: vapeur 100%, régénération, cuisson à vapeur, décongélation
- Fonctions supplémentaires: ventilation automatique, programme de détartrage, aide au nettoyage, réglage du point d'ébullition, fonction séchage

Support pour accessoires/système d'extraction

- Four avec support de suspension, rails télescopiques (accessoire en option)

Confort

- Proposition de température
- Affichage température réelle
- Écran tactile TFT / 3,7" Écran TFT avec graphique couleur et fonction directTouch
- Réservoir d'eau avec 1 l
- Sonde de température Plus avec mesure multi-points
- Porte basculante softMove avec ouverture et fermeture douce

Design

- Poignée tige
- Éclairage LED, éclairage du four déclenchable

Nettoyage

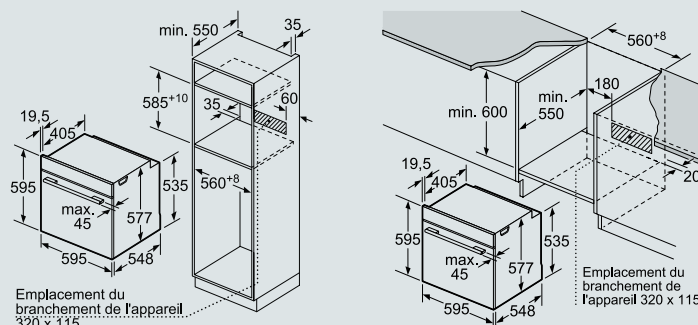
- Équipement ecoClean: paroi arrière

Accessoires

1 x grille, 1 x plat pour vapeur, perforé, taille XL, 1 x plat pour vapeur, perforé, taille S, 1 x plat pour vapeur, non perforé, taille S, 1 x tôle à pâtisserie émaillée, 1 x lèche-frite

Accessoires en option, voir pages 40–43

Fours avec fonction vapeur



Emplacement du branchement de l'appareil 320 x 115

Emplacement du branchement de l'appareil 320 x 115

Raccordement électrique:

HS658GX57C
HS636GDS2C
400 V/230 V/3,6 kW
1-3P+N+E/10A/16A
Raccordement fixe

HS658GX57C HS636GDS2C

Dimensions en mm

Four avec micro-ondes, fonction jet de vapeur et Home Connect iQ700.



iQ700	iQ500	iQ300	iQ100
HN678G4S6 Inox Home Connect			CHF 4'390.- CHF 4'076.14

excl. TAR CHF 10.77 / CHF 10.00

Modes de chauffe

- Volume intérieur: 67 l
- Four micro-ondes avec 15 modes de cuisson: air pulsé 4D, air pulsé éco, chaleur voûte/sole, chaleur voûte/sole éco, gril et air pulsé, gril grande surface, gril petite surface, réglage pizzas, fonction coolStart, chaleur inférieure séparée, chaleur intense, cuire doucement, préchauffer, sécher, maintenir au chaud
- Chauffage rapide
- Contrôle de la température de 30°C–300°C
- Puissance maximale: 900W; 5 puissances micro-ondes (90W, 180W, 360W, 600W, 900W) et inverseur
- Modes de cuisson additionnels avec micro-ondes: Micro-ondes, Micro-ondes-combi
- Mode de cuisson additionnel avec vapeur: Régénération
- Fonctions supplémentaires: Ventilation automatique, Programme de détartrage, Aide au nettoyage, Réglage du point d'ébullition

Support pour accessoires/système d'extraction

- Four avec support de suspension, rail télescopique à 1 niveau, pyrolytique Confort

Home Connect

- Proposition de température
- Affichage température réelle
- Indication du préchauffage
- cookControl Plus
- Écran tactile TFT Plus / 5,7"-Écran TFT avec graphique couleur et fonction directTouch
- Horloge électronique
- Touche «Info»
- Générateur de vapeur extérieur, réservoir d'eau avec 1 l
- Sonde de température Plus avec mesure multi-points
- Sensor cuisson Plus pour la cuisson entièrement automatique
- Porte basculante softMove avec ouverture et fermeture douce

Design

- Poignée tige
- Four (surface intérieure): émail anthracite
- Éclairage LED multiniveaux, éclairage du four déclenchable
- Nettoyage
- activeClean® – autonettoyage automatique pyrolytique
- Accessoires adaptés au nettoyage pyrolytique

Accessoires

1 x grille combinée, 1 x forme à pizza, 1 x tôle à pâtisserie émaillée, 1 x lèche-frite

Accessoires en option, voir pages 40–43



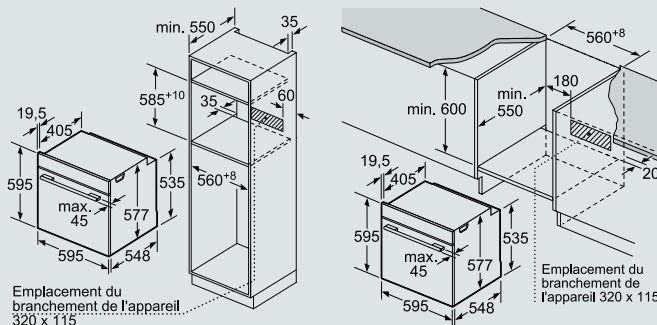
Fonction jet de vapeur.

Lors d'une préparation avec des modes de cuisson classiques, vous réussirez vos plats avec encore plus de brio en ajoutant de temps à autre un peu d'humidité. C'est exactement ce que propose la fonction jet de vapeur automatique. Que ce soit pour réchauffer vos plats, laisser lever la pâte, cuire ou rôtir, il vous suffit d'enclencher préalablement le jet de vapeur automatique. Vous pouvez aussi utiliser la fonction manuellement et la régler à des niveaux d'intensité différents.

Régénération.

Régénérer consiste à réchauffer des plats déjà cuisinés. Ces derniers sont réchauffés très délicatement à une température de 90–95°C grâce à la vapeur d'eau chaude et sont aussi savoureux que s'ils avaient été faits à l'instant. En utilisant cette fonction, la viande reste merveilleusement croustillante. Le rôti préparé pour un jour festif reste donc délicieux longtemps après la fête.

Four avec micro-ondes et fonction jet de vapeur



Raccordement électrique:
HN678G4S6
230 V/3,6 kW
1 P+N+E/16 A
Raccordement fixe

HN678G4S6 Ultérieur schémas voir page 197

Dimensions en mm

Fours avec micro-ondes iQ700.



iQ700	iQ500	iQ300	iQ100
HM676GBS1C Inox			CHF 3'100.– CHF 2'878.37

excl. TAR CHF 10.77 / CHF 10.00

iQ700	iQ500	iQ300	iQ100
HM656GBS1C Inox			CHF 2'770.– CHF 2'571.96

excl. TAR CHF 10.77 / CHF 10.00

Modes de chauffe

- Volume intérieur: 67l
- Four micro-ondes avec 13 modes de cuisson: air pulsé 4D, air pulsé éco, chaleur voûte/sole, chaleur voûte/sole éco, grill et air pulsé, grill grande surface, grill petite surface, réglage pizzas, fonction coolStart, chaleur inférieure séparée, cuire doucement, préchauffer, maintenir au chaud
- Chauffage rapide
- Contrôle de la température de 30°C–300°C
- Puissance maximale: 900W; 5 puissances micro-ondes (90W, 180W, 360W, 600W, 900W) et inverseur
- Modes de cuisson additionnels avec micro-ondes: Micro-ondes, Micro-ondes-combi

Confort

- Proposition de température
- cookControl Plus
- Écran tactile TFT / 3,7"-Écran TFT avec graphique couleur et fonction directTouch
- Porte basculante softMove avec ouverture et fermeture douce

Design

- Poignée tige
- Four (surface intérieure): émail anthracite
- Éclairage LED, éclairage du four déclenchable

Nettoyage

- activeClean® – autonettoyage automatique pyrolytique
- Accessoires adaptés au nettoyage pyrolytique

Accessoires

- 1 x grille combinée, 1 x tôle à pâtisserie émaillée, 1 x lèche-frite

Modes de chauffe

- Volume intérieur: 67l
- Four micro-ondes avec 13 modes de cuisson: air pulsé 4D, air pulsé éco, chaleur voûte/sole, chaleur voûte/sole éco, grill et air pulsé, grill grande surface, grill petite surface, réglage pizzas, fonction coolStart, chaleur inférieure séparée, cuire doucement, préchauffer, maintenir au chaud
- Chauffage rapide
- Contrôle de la température de 30°C–300°C
- Puissance maximale: 900W; 5 puissances micro-ondes (90W, 180W, 360W, 600W, 900W) et inverseur
- Modes de cuisson additionnels avec micro-ondes: Micro-ondes, Micro-ondes-combi

Confort

- Proposition de température
- cookControl Plus
- Écran tactile TFT / 3,7"-Écran TFT avec graphique couleur et fonction directTouch
- Porte basculante softMove avec ouverture et fermeture douce

Design

- Poignée tige
- Four (surface intérieure): émail anthracite
- Éclairage LED, éclairage du four déclenchable

Nettoyage

- Équipement ecoClean Plus: paroi arrière, parois latérales et plafond
- Programme ecoClean Plus

Accessoires

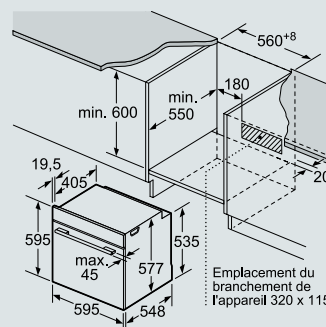
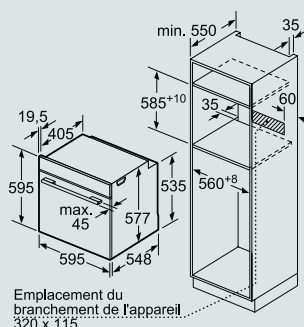
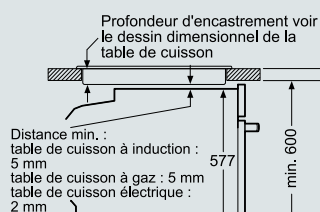
- 1 x grille combinée, 1 x tôle à pâtisserie émaillée, 1 x lèche-frite

Accessoires en option, voir pages 40–43

Accessoires en option, voir pages 40–43

Fours avec micro-ondes

Montage avec une table de cuisson.



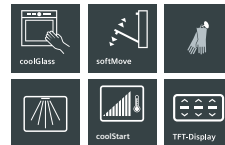
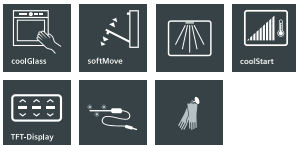
Raccordement électrique:

HM676GBS1C
HM656GBS1C
400 V/230 V/3,6 kW
1-3 P+N+E/10 A/16 A
Raccordement fixe

HM676GBS1C HM656GBS1C

Dimensions en mm

Fours iQ700.



iQ700	iQ500	iQ300	iQ100
HB673GCS1C Inox			CHF 2'240.– CHF 2'079.85

excl. TAR CHF 10.77 / CHF 10.00

Modes de chauffe

- Volume intérieur: 71 l
- Four avec 10 modes de cuisson: air pulsé 4D, air pulsé éco, chaleur voûte/sole, chaleur voûte/sole éco, gril et air pulsé, gril grande surface, gril petite surface, réglage pizzas, fonction coolStart, chaleur inférieure séparée
- Chauffage rapide
- Réglage de température: 30°C–300°C

Support pour accessoires/système d'extraction

- Four avec support de suspension, rails télescopiques (accessoire en option)

Confort

- Proposition de température
- Affichage température réelle
- Indication du préchauffage
- cookControl
- **2,8"-Écran TFT et texte clair avec fonction directTouch**
- Nombre de programmes automatiques: 10
- Horloge électronique
- Touche «Info»
- **Capteur de température en un point unique**
- Ventilateur en acier inoxydable
- Porte basculante softMove avec ouverture et fermeture douce

Design

- Bouton rotatif
- Poignée tige
- Éclairage halogène, éclairage du four déclenchable

Nettoyage

- **activeClean® – autonettoyage automatique pyrolytique**
- **Accessoires adaptés au nettoyage pyrolytique**
- Porte intérieure entièrement vitrée

Accessoires

1 x lèche-frite, 1 x tôle à pâtisserie émaillée, 1 x grille

Accessoires en option, voir pages 40–43

iQ700	iQ500	iQ300	iQ100
HB675GBS1 Inox			CHF 2'090.– CHF 1'940.58

excl. TAR CHF 10.77 / CHF 10.00

Modes de chauffe

- Volume intérieur: 71 l
- Four avec 13 modes de cuisson: air pulsé 4D, air pulsé éco, chaleur voûte/sole, chaleur voûte/sole éco, gril et air pulsé, gril grande surface, gril petite surface, géglage pizzas, fonction coolStart, chaleur inférieure séparée, cuire doucement, préchauffer, maintenir au chaud
- Chauffage rapide
- Réglage de température: 30°C–300°C

Support pour accessoires/système d'extraction

- Four avec support de suspension, rails télescopiques (accessoire en option)

Confort

- Proposition de température
- Affichage température réelle
- Indication du préchauffage
- cookControl
- **2,8"-Écran TFT et texte clair avec fonction directTouch**
- Nombre de programmes automatiques: 10
- Horloge électronique
- Touche «Info»
- Porte basculante softMove avec ouverture et fermeture douce
- Ventilateur en acier inoxydable

Design

- Bouton rotatif
- Poignée tige
- Éclairage halogène, éclairage du four déclenchable

Nettoyage

- **activeClean® – autonettoyage automatique pyrolytique**
- **Accessoires adaptés au nettoyage pyrolytique**
- Porte intérieure entièrement vitrée

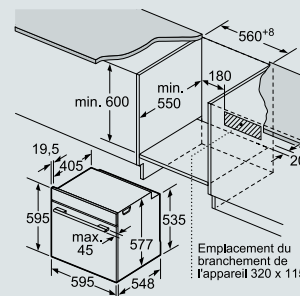
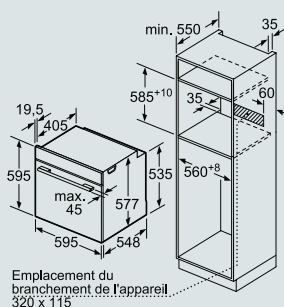
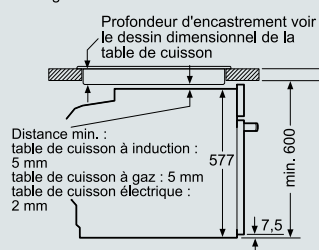
Accessoires

1 x lèche-frite, 1 x tôle à pâtisserie émaillée, 1 x grille

Accessoires en option, voir pages 40–43

Fours

Montage avec une table de cuisson.



Raccordement électrique:

HB673GCS1C
400V/230V/3,6 kW
1-3P+N+E/10A/16 A
Raccordement fixe

HB675GBS1
230V/3,6 kW
1P+N+E/16 A
Raccordement fixe

HB673GCS1C HB675GBS1

Dimensions en mm



iQ700	iQ500	iQ300	iQ100
HB655GBS1C Inox			CHF 1'680.– CHF 1'559.89

iQ700	iQ500	iQ300	iQ100
HB634GBS1 Inox			CHF 1'490.– CHF 1'383.47
HB634GBW1 Blanc (v. ill.)			CHF 1'490.– CHF 1'383.47

excl. TAR CHF 10.77 / CHF 10.00

excl. TAR CHF 10.77 / CHF 10.00

Modes de chauffe

- Volume intérieur: 71 l
- Four avec 13 modes de cuisson: air pulsé 4D, air pulsé éco, chaleur voûte/sole, chaleur voûte/sole éco, gril et air pulsé, gril grande surface, gril petite surface, réglage pizzas, fonction coolStart, chaleur inférieure séparée, cuire doucement, préchauffer, maintenir au chaud
- Chauffage rapide
- Réglage de température: 30°C–300°C

Support pour accessoires/système d'extraction

- Four avec support de suspension, rails télescopiques (accessoire en option)

Confort

- Proposition de température
- Affichage température réelle
- Indication du préchauffage
- cookControl
- 2,8" Écran TFT et texte clair avec fonction directTouch
- Nombre de programmes automatiques: 10
- Horloge électronique
- Touche «Info»
- Ventilateur en acier inoxydable
- Porte basculante softMove avec ouverture et fermeture douce

Design

- Bouton rotatif
- Poignée tige
- Éclairage halogène, éclairage du four déclenchable

Nettoyage

- Équipement ecoClean Plus: paroi arrière, parois latérales et plafond
- Programme ecoClean Plus
- Porte intérieure entièrement vitrée

Accessoires

- 1 x lèche-frite, 1 x tôle à pâtisserie émaillée, 1 x grille

Modes de chauffe

- Volume intérieur: 71 l
- Four avec 13 modes de cuisson: air pulsé 4D, air pulsé éco, chaleur voûte/sole, chaleur voûte/sole éco, gril et air pulsé, gril grande surface, gril petite surface, réglage pizzas, fonction coolStart, chaleur inférieure séparée, cuire doucement, préchauffer, maintenir au chaud
- Chauffage rapide
- Réglage de température: 30°C–300°C

Support pour accessoires/système d'extraction

- Four avec support de suspension, rails télescopiques (accessoire en option)

Confort

- Proposition de température
- Affichage température réelle
- Indication du préchauffage
- Fonction Sabbat
- 2,8" Écran TFT et texte clair avec fonction directTouch
- Horloge électronique
- Touche «Info»
- Ventilateur en acier inoxydable
- Porte basculante softMove avec ouverture et fermeture douce

Design

- Bouton rotatif
- Poignée tige
- Éclairage halogène, éclairage du four déclenchable

Nettoyage

- Équipement ecoClean: paroi arrière
- Porte intérieure entièrement vitrée

Accessoires

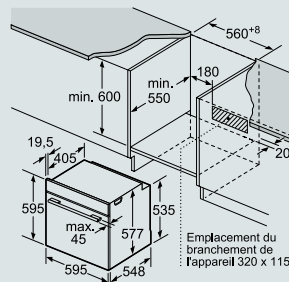
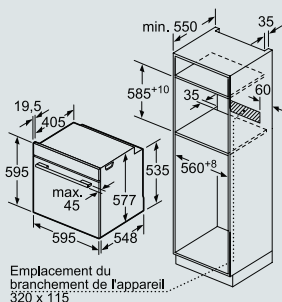
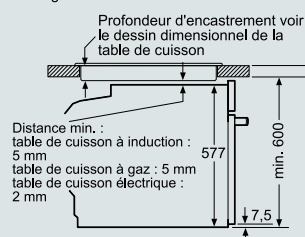
- 1 x lèche-frite, 1 x tôle à pâtisserie émaillée, 1 x grille

Accessoires en option, voir pages 40–43

Accessoires en option, voir pages 40–43

Fours

Montage avec une table de cuisson.



Raccordement électrique:

HB655GBS1C
400V/230V/3,6kW
1-3 P+N+E/10A/16A
Raccordement fixe

HB634GB.1
230V/3,6kW
1 P+N+E/16A
Raccordement fixe

HB655GBS1C HB634GBS1 HB634GBW1

Dimensions en mm

Fours compacts – aperçu de l'assortiment.

Utilisez l'aperçu suivant pour trouver rapidement et facilement l'appareil qui vous convient.



Modes de cuisson	Rapidité	Extraction	Nettoyage	Home Connect	Éclairage	Couleur	Page
------------------	----------	------------	-----------	--------------	-----------	---------	------



iQ700 avec Écran tactile TFT

compact45 avec micro-ondes et Écran tactile TFT							
CM676G0S6	13	Micro-ondes intégré	Système d'extraction	activeClean®	■	LED	32
CM656GBS1	13	Micro-ondes intégré	–	ecoClean Plus	–	LED	33

Four combi-vapeur compact45 avec Écran tactile TFT							
CS656GBS2	13	coolStart	Accessoire en option	ecoClean Plus	–	LED	30

Modes de cuisson	Rapidité	Extraction	Nettoyage	Home Connect	Éclairage	Couleur	Page
------------------	----------	------------	-----------	--------------	-----------	---------	------



iQ700 avec TFT-Display

compact45 avec TFT-Display							
CD634GAS0	4	–	–	–	–	Halogène	31
CM633GBS1	6	coolStart	–	–	–	Halogène	33
CB635GBS3	13	coolStart	Accessoire en option	–	–	Halogène	34

Appareils micro-ondes							
CF634AGS1	–	coolStart	–	–	–	Halogène	34
BE634LGS1	–	–	–	–	–	–	35
BE634RGS1	–	–	–	–	–	–	35

Machine à café automatique							
CT636LES6	–	–	–	–	■	–	38

Modes de cuisson	Rapidité	Extraction	Nettoyage	Home Connect	Éclairage	Couleur	Page
------------------	----------	------------	-----------	--------------	-----------	---------	------



iQ500 avec LCD-Display

Appareils micro-ondes							
CP565AGS0	5	Micro-ondes intégré	–	–	–	LED	48
CM585AGS0	6	Micro-ondes intégré	–	–	–	LED	48
BE555LMS0	–	–	–	–	–	–	49
BF555LMS0	–	–	–	–	–	–	49

Tiroirs chauffants							
BI630CNS1	–	–	–	–	–	–	39
BI630DNS1	–	–	–	–	–	–	39
BI510CNR0	–	–	–	–	–	–	48

■ = Noir/inox

Fours compacts à vapeur combinés iQ700.



iQ700	iQ500	iQ300	iQ100
CS656GBS2 Inox			CHF 2'790.- CHF 2'590.53

excl. TAR CHF 10.77 / CHF 10.00

Modes de chauffe

- Volume intérieur: 47 l
- Four à vapeur compact avec 13 modes de cuisson: air pulsé 4D, air pulsé éco, chaleur voûte/sole, chaleur voûte/sole éco, grill et air pulsé, grill grande surface, grill petite surface, réglage pizzas, fonction coolStart, chaleur inférieure séparée, cuire doucement, préchauffer, maintenir au chaud
- Chauffage rapide
- Contrôle de la température de 30°C–250°C
- Modes de cuisson additionnels avec vapeur: vapeur 100%, régénération, cuisson à vapeur, décongélation
- Fonctions supplémentaires: ventilation automatique, programme de détartrage, aide au nettoyage, réglage du point d'ébullition, fonction séchage

Support pour accessoires/système d'extraction

- Four avec support de suspension, rails télescopiques (accessoire en option)

Confort

- Proposition de température
- Écran tactile TFT / 3,7" - Écran TFT avec graphique couleur et fonction directTouch
- Réservoir d'eau avec 1 l
- Porte basculante softMove avec ouverture et fermeture douce

Design

- Poignée tige
- Éclairage LED, éclairage du four déclenchable

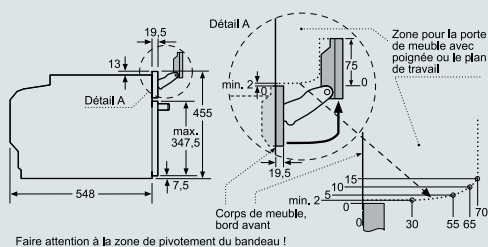
Nettoyage

- Équipement ecoClean Plus: paroi arrière, parois latérales et plafond
- Programme ecoClean Plus

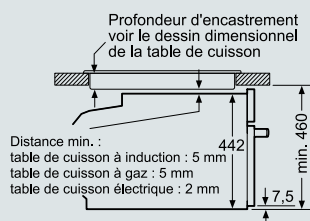
Accessoires

- 1 x grille, 1 x plat pour vapeur, perforé, taille XL, 1 x plat pour vapeur, perforé, taille S, 1 x plat pour vapeur, non perforé, taille S, 1 x lèche-frîte

Accessoires en option, voir pages 40–43



Montage avec une table de cuisson.



Si l'appareil compact est installé sous une table de cuisson, les épaisseurs de plaque de travail suivantes (le cas échéant y compris la sous-structure) doivent être respectées.

Type de table de cuisson	épaisseur de plaque de travail min.	
	appliqué	affleurant
table de cuisson à induction	42 mm	43 mm
table de cuisson à induction pleine surface	48 mm	53 mm
table de cuisson à gaz	37 mm	47 mm
table de cuisson électrique	28 mm	30 mm

Raccordement électrique:

CS656GBS2

230 V / 3,3 kW

1 P + N + E / 16 A

Raccordement fixe

CS656GBS2

Dimensions en mm

Four compact à vapeur iQ700.



iQ700	iQ500	iQ300	iQ100
CD634GAS0 Inox			CHF 2'120.- CHF 1'968.43

excl. TAR CHF 5.99 / CHF 5.56

Modes de chauffe

- Volume intérieur: 38l
- Cuisseur à vapeur compact avec 4 modes de cuisson: vapeur 100%, régénération, cuisson à vapeur, décongélation
- Contrôle de la température de 30°C–100°C
- Fonctions supplémentaires: Programme de détartrage, aide au nettoyage, réglage du point d'ébullition

Support pour accessoires/système d'extraction

- Four avec support de suspension

Confort

- Proposition de température
- Affichage température réelle
- Indication du préchauffage
- cookControl
- **2,8" Écran TFT et texte clair avec fonction directTouch**
- Nombre de programmes automatiques: 20
- Horloge électronique
- Touche «Info»
- Générateur de vapeur à l'intérieur de la cavité
- Réservoir d'eau avec 1,3l
- Indication réservoir d'eau vide
- Porte basculante softMove avec ouverture et fermeture douce

Design

- Bouton rotatif
- Poignée tige
- Four (surface intérieure): inox
- Éclairage intérieur

Nettoyage

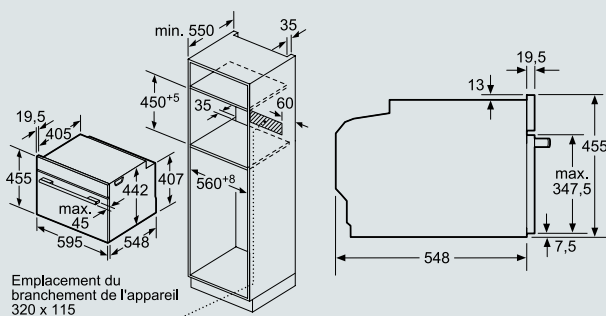
- Porte intérieure entièrement vitrée

Accessoires

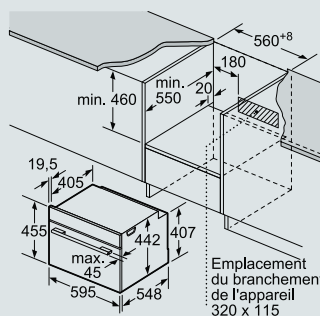
1 × plat pour vapeur, perforé, taille L, 1 × plat pour vapeur, non perforé, taille L, 1 × éponge

Accessoires en option, voir pages 40–43

Four à vapeur



Emplacement du branchement de l'appareil 320 x 115



Emplacement du branchement de l'appareil 320 x 115

Raccordement électrique:
CD634GAS0
230V/1,75 kW
1P+N+E/16 A
Prêt à brancher

CD634GAS0

Dimensions en mm

Four compact autonettoyant avec micro-ondes iQ700.



iQ700	iQ500	iQ300	iQ100
CM676G0S6 Inox			CHF 2'680.- CHF 2'488.39
Home Connect			

excl. TAR CHF 10.77 / CHF 10.00

Modes de chauffe

- Volume intérieur: 45l
- Four compact + micro-ondes combiné avec 13 modes de cuisson: air pulsé 4D, air pulsé éco, chaleur voûte/sole, chaleur voûte/sole éco, gril et air pulsé, gril grande surface, gril petite surface, réglage pizzas, fonction «produits surgelés», chaleur inférieure séparé, cuire doucement, préchauffer, maintenir au chaud
- Chauffage rapide
- Contrôle de la température de 30°C–300°C
- Puissance maximale: 900 W; 5 puissances micro-ondes (90 W, 180 W, 360 W, 600 W, 900 W) et inverseur
- Modes de cuisson additionnels avec micro-ondes: Micro-ondes, Micro-ondes-combi

Support pour accessoires/système d'extraction

- Four avec support de suspension, rail télescopique à 1 niveau, pyrolytique

Confort

- Home Connect
- Proposition de température, affichage température réelle, indication du préchauffage
- Écran tactile TFT / 3,7"-Écran TFT avec graphique couleur et fonction directTouch
- Porte basculante softMove avec ouverture et fermeture douce

Design

- Bouton à prise centrale
- Poignée tige
- Four (surface intérieure): émail anthracite
- Éclairage LED, éclairage du four déclenchable

Nettoyage

- activeClean® – autonettoyage automatique pyrolytique
- Accessoires adaptés au nettoyage pyrolytique et tôle de cuisson

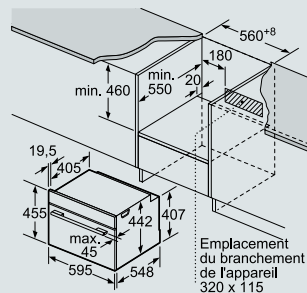
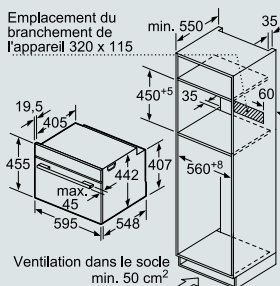
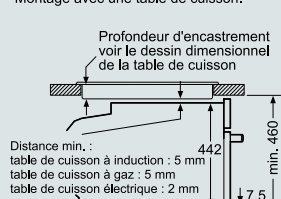
Accessoires

- 1 x grille combinée, 1 x lèche-frite

Accessoires en option, voir pages 40–43

Four compact avec micro-ondes

Montage avec une table de cuisson.



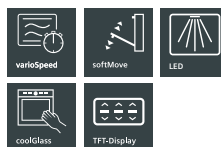
Raccordement électrique:

CM676G0S6
230V/3,6kW
1P+N+E/16A
Raccordement fixe

CM676G0S6

Dimensions en mm

Fours compacts avec micro-ondes iQ700.



iQ700	iQ500	iQ300	iQ100
CM656GBS1 Inox			CHF 2'320.– CHF 2'154.13

iQ700	iQ500	iQ300	iQ100
CM633GBS1 Inox (ill.)			CHF 1'890.– CHF 1'754.87

excl. TAR CHF 10.77 / CHF 10.00

excl. TAR CHF 10.77 / CHF 10.00

Modes de chauffe

- Volume intérieur: 45l
- Four micro-ondes avec 13 modes de cuisson: air pulsé 4D, air pulsé éco, chaleur voûte/sole, chaleur voûte/sole éco, grill et air pulsé, grill grande surface, grill petite surface, réglage pizzas, fonction coolStart, chaleur inférieure séparée, cuire doucement, préchauffer, maintenir au chaud
- Chauffage rapide
- Contrôle de la température de 30°C–300°C
- Puissance maximale: 900W; 5 puissances micro-ondes (90W, 180W, 360W, 600W, 900W) et inverseur
- Modes de cuisson additionnels avec micro-ondes: Micro-ondes, Micro-ondes-combi

Confort

- Proposition de température
- cookControl Plus
- Écran tactile TFT / 3,7"-Écran TFT avec graphique couleur et fonction directTouch
- Porte basculante softMove avec ouverture et fermeture douce

Design

- Poignée tige
- Four (surface intérieure): émail anthracite
- Éclairage LED, éclairage du four déclenchable

Nettoyage

- Équipement ecoClean Plus: paroi arrière, parois latérales et plafond
- Programme ecoClean Plus

Accessoires

1 x grille combinée, 1 x lèche-frite

Accessoires en option, voir pages 40–43

Modes de chauffe

- Volume intérieur: 45l
- Four micro-ondes avec 6 modes de cuisson: air pulsé 4D, air pulsé éco, grill et air pulsé, grill grande surface, grill petite surface, préchauffer
- Chauffage rapide
- Réglage de température: 30°C–275°C
- Puissance maximale: 900W; 5 puissances micro-ondes (90W, 180W, 360W, 600W, 900W) et inverseur
- Modes de cuisson additionnels avec micro-ondes: Micro-ondes, Micro-ondes-combi

Confort

- Proposition de température
- Affichage température réelle
- Indication du préchauffage
- cookControl
- 2,8"-Écran TFT et texte clair avec fonction directTouch
- Nombre de programmes automatiques: 14
- Horloge électronique
- Touche «Info»

Design

- Ventilateur en acier inox
- Porte basculante softMove avec ouverture et fermeture douce

Nettoyage

- Four (surface intérieure): émail anthracite
- Éclairage LED, éclairage du four déclenchable

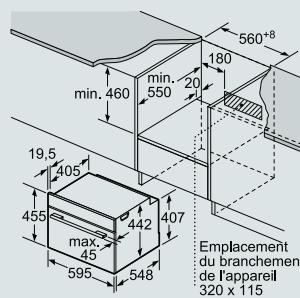
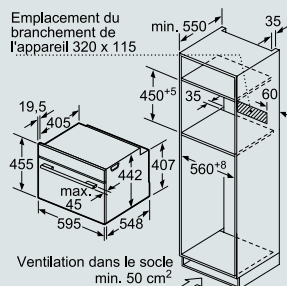
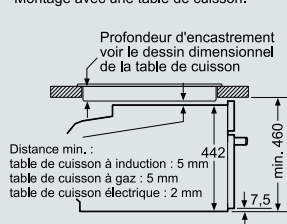
Accessoires

1 x grille combinée, 1 x lèche-frite

Accessoires en option, voir pages 40–43

Fours compacts avec micro-ondes

Montage avec une table de cuisson.



Raccordement électrique:

CM656GBS1
CM633GBS1
230V/3,6kW
1P+N+E/16A
Raccordement fixe

CM656GBS1 CM633GBS1

Dimensions en mm

Micro-onde à encastrer.



Four compact.



iQ700	iQ500	iQ300	iQ100
CF634AGS1 Inox			CHF 1'590.- CHF 1'476.32

iQ700	iQ500	iQ300	iQ100
CB635GBS3 Inox			CHF 1'590.- CHF 1'476.32

excl. TAR CHF 5.99 / CHF 5.56

excl. TAR CHF 10.77 / CHF 10.00

Modes de chauffe

- Volume intérieur: 36l
- Puissance maximale: 900W; 5 puissances micro-ondes (90W, 180W, 360W, 600W, 900W)

Confort

- TFT-Display
- cookControl
- Porte basculante
- Nombre de programmes automatiques: 7
- Éclairage LED
- Touche «Info»
- Coupure de sécurité

Design

- lightControl
- Intérieur en acier inox

Nettoyage

- Porte intérieure entièrement vitrée

Accessoire

- 1 x lèche-frite en verre

Modes de chauffe

- Volume intérieur: 47l
- Four compact avec 13 modes de cuisson: air pulsé 4D, air pulsé éco, chaleur voûte/sole, chaleur voûte/sole éco, grill et air pulsé, grill grande surface, grill petite surface, réglage pizzas, fonction coolStart, chaleur inférieure séparée, cuire doucement, préchauffer, maintenir au chaud
- Chauffage rapide
- Réglage de température: 30°C–300°C

Support pour accessoires/système d'extraction

- Four avec support de suspension, rails télescopiques (accessoire en option)

Confort

- Proposition de température
- Affichage température réelle
- Indication du préchauffage
- cookControl
- 2,8"-Écran TFT et texte clair avec fonction directTouch
- Nombre de programmes automatiques: 10
- Horloge électronique
- Touche «Info»
- Ventilateur en acier inox
- Porte basculante softMove avec ouverture et fermeture douce

Design

- Bouton rotatif
- Poignée tige
- Four (surface intérieure): émail anthracite
- Éclairage halogène, éclairage du four déclenchable

Nettoyage

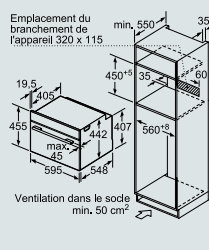
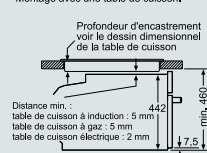
- Équipement ecoClean: paroi arrière
- Porte intérieure entièrement vitrée

Accessoires

- 1 x lèche-frite, 1 x grille

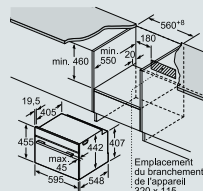
Micro-onde à encastrer

Montage avec une table de cuisson.



Raccordement électrique:

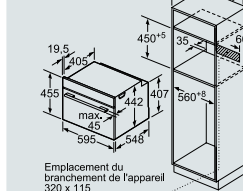
230 V/1,22 kW
1P+N+E/10A
Prêt à brancher



CF634AGS1

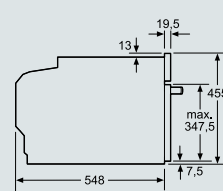
Dimensions en mm

Four compact



Raccordement électrique:

230 V/3,0 kW
1P+N+E/16A
Raccordement fixe



CB635GBS3

Dimensions en mm

Micro-ondes pour armoire haute ou encastrement en colonne.

Micro-ondes avec gril.



Micro-ondes avec gril.



iQ700	iQ500	iQ300	iQ100
BE634LGS1 Inox Charnières à gauche			CHF 1'290.- CHF 1'197.77

excl. TAR CHF 5.99 / CHF 5.56

iQ700	iQ500	iQ300	iQ100
BE634RGS1 Inox Charnières à droite			CHF 1'290.- CHF 1'197.77

excl. TAR CHF 5.99 / CHF 5.56

Modes de chauffe

- Volume intérieur: 21 l
- Micro-onde encastrable avec 2 modes de cuisson: Micro-ondes, gril vario quartz
- Puissance maximale: 900 W; 5 puissances micro-ondes (90 W, 180 W, 360 W, 600 W, 900 W) et inverseur
- Gril combinable avec micro-ondes 360/180/90 W

Confort

- cookControl
- 2,8" Écran TFT et texte clair avec fonction directTouch
- Nombre de programmes automatiques: 10
- Touche «Info»

Design

- Commandes touchControl
- Touche d'ouverture
- Four (surface intérieure): inox
- Éclairage LED
- Charnières à gauche

Nettoyage

- Porte intérieure entièrement vitrée

Accessoires

- 1 x lèche-frite en verre, 1 x grille

Modes de chauffe

- Volume intérieur: 21 l
- Micro-onde encastrable avec 2 modes de cuisson: Micro-ondes, gril vario quartz
- Puissance maximale: 900 W; 5 puissances micro-ondes (90 W, 180 W, 360 W, 600 W, 900 W) et inverseur
- Gril combinable avec micro-ondes 360/180/90 W

Confort

- cookControl
- 2,8" Écran TFT et texte clair avec fonction directTouch
- Nombre de programmes automatiques: 10
- Touche «Info»

Design

- Commandes touchControl
- Touche d'ouverture
- Four (surface intérieure): inox
- Éclairage LED
- Charnières à droite

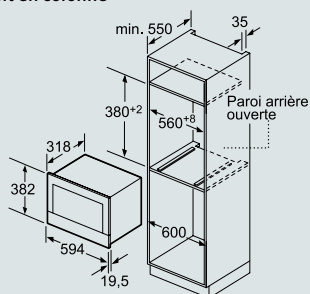
Nettoyage

- Porte intérieure entièrement vitrée

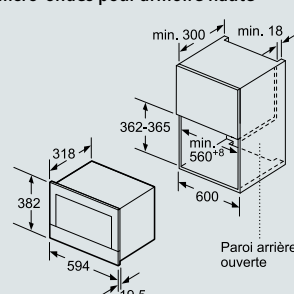
Accessoires

- 1 x lèche-frite en verre, 1 x grille

Micro-ondes pour encastrement en colonne



Micro-ondes pour armoire haute



Raccordement électrique:

BE634.GS1
230 V/1,99 kW
1 P+N+E/10 A
Prêt à brancher

BE634LGS1 BE634RGS1

Dimensions en mm



La première machine à café automatique, qui ne fait pas le café, mais qui le magnifie.

Les meilleurs ingrédients pour un plaisir parfait du café, ce sont des grains de café rigoureusement sélectionnés, un lait à la mousse fraîche et enfin la technologie parfaite et le design unique de Siemens.



Un maximum d'arôme avec une température d'infusion idéale: Intelligent Heater Inside.

Unique au monde, le système sensoFlow de Siemens vous garantit toujours un espresso au goût intense grâce à une température d'infusion toujours idéale et constante.



Pour un café extrafort: aromaDouble Shot.

Le café extrafort est obtenu en suivant deux cycles de mouture et d'infusion. Ainsi, moins de substances amères se dégagent, ce qui permet d'éviter un arrière-goût amer.



Savourez le meilleur du café: le système coffeeSensor.

Le moulin intelligent s'adapte au type de grain de café et moud toujours la quantité idéale de grains pour l'intensité souhaitée.



Tout d'une simple pression, même pour deux boissons: oneTouch DoubleCup.

Un espresso ou un cappuccino? avec oneTouch DoubleCup, la machine à café automatique vous prépare chaque boisson d'une seule pression sur un bouton. Sur demande, également pour deux tasses simultanément.



Un pur plaisir. Rien d'autre: autoMilk Clean pour le nettoyage entièrement automatique du système à lait.

Le nettoyage à vapeur entièrement automatique autoMilk Clean assure une hygiène optimale. Après chaque boisson, il prend en charge le nettoyage complet du système à lait et vous soulage du nettoyage quotidien.



Votre foyer dans une app: Home Connect.

Utilisez vos appareils électroménagers Siemens avec Home Connect – d'où vous voulez, quand vous voulez. Home is where your app is.

Machine à café automatique iQ700.



iQ700	iQ500	iQ300	iQ100
CT636LES6 Inox Home Connect			CHF 3'890.- CHF 3'611.88

excl. TAR CHF 5.99 / CHF 5.56

Goût

- Nouveau système de chauffage: système sensoFlow, ne chauffe que la quantité nécessaire entre 90 et 95° C
- Fonction oneTouch: ristretto, espresso, espresso macchiato, café, cappuccino, latte macchiato, café au lait avec une seule touche
- aromaDouble Shot: Fonction double arôme: café «très fort» et «très très fort». Percolation en 2 temps pour un café serré sans goût amer
- Filtre optionnel à eau BRITA: améliore le goût du café et prolonge la vie de l'appareil

Confort

- **Home Connect**
- Écran TFT avec couleur et menu interactif
- myCoffee: enregistrez 8 boissons préférées – avec des noms différents et le rapport de mélange réglable de lait et espresso
- Sortie de café réglable en hauteur: des verres à latte macchiato jusqu'à 15 cm s'ajustent en dessous

Performance

- Broyeur haut de gamme en céramique silent ceramDrive
- Système coffeeSensor: le broyeur s'adapte automatiquement à chaque variété de grains
- creamCenter: fonction oneTouch pour les spécialités de café à base de lait avec une mousse de lait parfaite
- Pompe à eau avec 19 bars de pression

Hygiène

- Chambre de percolation amovible
- Nettoyage à vapeur du système de lait entièrement automatique après chaque référence de boisson
- calc'nClean: programme automatique de nettoyage et détartrage

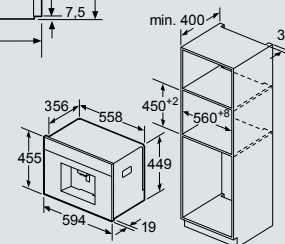
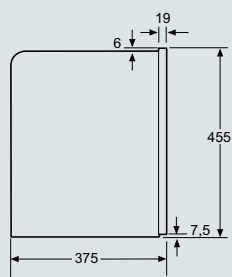
Accessoires

- Réservoir pour lait bien isolé MF (0,5 l volume)
- Accessoires: cuillère pour doser le café moulu, bandes test, réservoir à lait, vis de montage

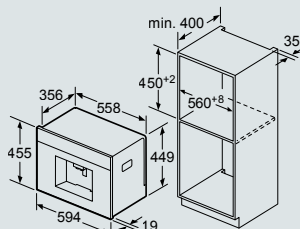
Accessoires disponibles séparément:

comprimés de nettoyage (TZ60001), pastilles de détartrage (TZ80002), les soins prévus pour une machine à espresso entièrement automatiques (TZ80004), pot à lait isolé (TZ80009N)

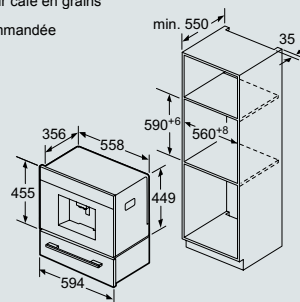
Machine à café automatique entièrement encastrable



Les réservoirs d'eau et pour café en grains se retirent par l'avant.
Hauteur de montage recommandée 95-145 cm.



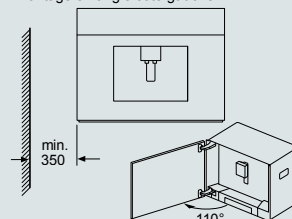
Les réservoirs d'eau et pour café en grains se retirent par l'avant.
Hauteur de montage recommandée 95-145 cm.



Raccordement électrique:

230V/1,6kW
1P+N+E/10A
Prêt à brancher

Montage en angle côté gauche



En cas d'utilisation de la limitation de charnière à 92° (réf. pièce détachée 00636455), la distance minimale au mur est uniquement de 100 mm.

CT636LES6

Dimensions en mm

Tiroirs chauffants iQ700.

hauteur 290 mm



hauteur 140 mm



iQ700	iQ500	iQ300	iQ100
BI630DNS1 Noir			CHF 970.– CHF 900.65

excl. TAR CHF 5.99 / CHF 5.56

iQ700	iQ500	iQ300	iQ100
BI630CNS1 Noir			CHF 890.– CHF 826.37

excl. TAR CHF 5.99 / CHF 5.56

Chauffe

- 5 possibilités d'utilisation: levage de pâte, décongélation, tenir au chaud, préchauffage de la vaisselle, cuisson à basse température
- Chauffage par la plaque de chauffe de verre
- 4 puissances de température d'environ 30°C–80°C (température de la surface du verre)

Confort

- Chargement 25 kg
- Chargement max. 192 tasses espresso ou 40 assiettes (26 cm)
- 290 mm de hauteur

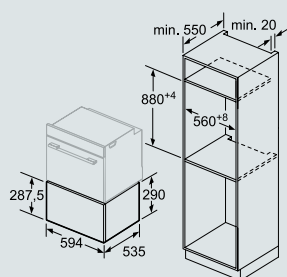
Chauffe

- 5 possibilités d'utilisation: levage de pâte, décongélation, tenir au chaud, préchauffage de la vaisselle, cuisson à basse température
- Chauffage par la plaque de chauffe de verre
- 4 puissances de température d'environ 30°C–80°C (température de la surface du verre)

Confort

- Chargement 25 kg
- Chargement max. 64 tasses espresso ou 12 assiettes (26 cm)
- 140 mm de hauteur

Tiroir chauffant

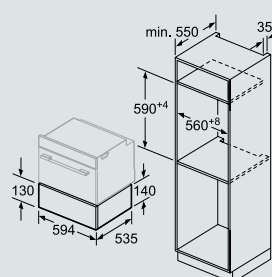


Raccordement électrique:
BI630DNS1
230 V/0,81 kW
1 P+N+E/10 A
Prêt à brancher

BI630DNS1

Dimensions en mm

Tiroir chauffant







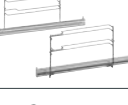


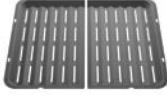




Raccordement électrique:
BI630CNS1
230 V/0,81 kW
1 P+N+E/10 A
Prêt à brancher









BI630CNS1

Dimensions en mm

Accessoires en option pour les fours Siemens iQ700.

Illustration	Modèles	Prix CHF incl. TVA <i>Prix CHF excl. TVA</i>	Designation
	HZ638D10	105.- 97.49	Rail télescopique à 1 niveau, pour four à vapeur
	HZ638D30	270.- 250.70	Rail télescopique à 3 niveaux, pour four à vapeur
	HZ638170	110.- 102.14	Rail télescopique à 1 niveau, pyrolysable
	HZ638370	290.- 269.27	Rail télescopique à 3 niveaux, pyrolysable
	HZ638100	78.- 72.42	Rail télescopique à 1 niveau
	HZ638300	230.- 213.56	Rail télescopique à 3 niveaux
	HZ638D18	105.- 97.49	Rail télescopique à 1 niveau, pour four à vapeur, pour four compact 45 cm
	HZ327000	175.- 162.49	Pierre à pain et à pizza
	HZ617000	44.- 40.85	Plaque à pizza
	HZ625071	68.- 63.14	Plaque à grillades, émaillée
	HZ631070	48.- 44.57	Plaque de cuisson, émaillée
	HZ632070	58.- 53.85	Plaque de cuisson, émaillée

Accessoires en option pour les fours Siemens iQ700.

Illustration	Modèles	Prix CHF incl. TVA <i>Prix CHF excl. TVA</i>	Designation
	HZ6BMA00	103.- 95.64	Set de montage pour combinaison
	HZ633001	83.- 77.07	Couvercle pour lèche-frite pro
	HZ633070	83.- 77.07	Lèche-frite pro, émaillée
	HZ636000	85.- 78.92	Plaque en verre
	HZ66X600	44.- 40.85	Liste décor noir
	HZ638108	78.- 72.42	Rail télescopique à 1 niveau, pour four compact 45 cm
	HZ36D613	66.- 61.28	Bac non perforé, taille S
	HZ36D613G	80.- 74.28	Bac perforé, taille S



Les nouveaux fours iQ500 – la classe confort de Siemens.

Avec leur design intemporel haut de gamme, les nouveaux fours iQ500 apportent des accents nouveaux à votre cuisine. Grâce à des matériaux nobles comme le verre et l'acier inoxydable, ainsi que des détails raffinés, les appareils encastrables laissent une impression inoubliable. Le nouveau bouton rotatif lightControl ainsi que le bandeau de commande exceptionnel apportent aux appareils encastrables ce petit plus supplémentaire, qui en fait l'attraction de votre cuisine.

Le temps de l'élégance sobre: l'horloge blanche touchControl.

Gardez le contrôle avec l'horloge raffinée touchControl. L'affichage LCD est facile à utiliser et se nettoie de manière particulièrement aisée. L'affichage indique l'heure, mais également la température sur certains appareils. A cet égard, l'affichage blanc est particulièrement bien lisible.



lightControl: contrôle intuitif grâce au bouton de commande éclairé.

Le nouveau concept de commande lightControl illumine chaque symbole choisi dans une lumière bleue très stylée et transforme ainsi la commande du four en une véritable expérience intuitive et passionnante.



coolStart: vous n'avez plus besoin de préchauffage pour vos plats surgelés.

La préparation des aliments surgelés est encore plus rapide, grâce à la fonction coolStart innovante. Vous pouvez ainsi préparer de nombreux plats rapidement et sans préchauffage, ce qui vous fait aisément gagner du temps.



Rail télescopique à 3 niveaux: davantage de visibilité, davantage de stabilité.

Les plaques, les grilles ou la lèchefrite universelle coulissent entièrement devant le four sur les trois niveaux tout en douceur et en toute sécurité sans risque de basculer.



Porte avec softClose: la nouvelle porte se ferme en douceur et en silence.

La nouvelle porte équipée de softClose freine le processus de fermeture si bien que la porte se ferme toujours en douceur.

Gagnez du temps sans sacrifier au confort.

L'accord parfait de la forme et de la fonction: les cuisinières Siemens iQ500.

Avec les cuisinières iQ500 de Siemens, nous vous présentons un nouvel atout design pour votre foyer. Outre l'utilisation de matériaux haut de gamme, l'écran TFT à haute résolution assure une lisibilité encore meilleure, et vous gardez tout parfaitement sous contrôle. Des innovations intelligentes comme Home Connect vous offrent en outre de nombreuses nouvelles perspectives, qui vous facilitent la vie et la rende encore plus agréable. Ainsi, tous les souhaits seront comblés.



Écran TFT

Quel que soit l'endroit où vous vous trouvez, vous avez toujours une vue parfaite dans tous les angles. Le guidage intuitif dans le menu vous permet de commander chaque fonction du four en quelques étapes.

Dans son coloris noir élégant, le bouton escamotable s'intègre parfaitement dans le bandeau de commande de la cuisinière. Toutefois, il ne sert pas uniquement au plaisir des yeux, sa qualité est perceptible à chaque rotation. En outre, le bouton escamotable assure d'ailleurs votre sécurité car s'il est masqué dans le bandeau, vous pouvez être assuré que l'appareil est désactivé.



Four à encastrer.

90 cm



iQ700	iQ500	iQ300	iQ100
VB558C0S0 Inox (230V/16A)			CHF 2'750.- CHF 2'553.39

excl. TAR CHF 10.77 / CHF 10.00

Modes de chauffe

- Volume intérieur: 85 l
- Four avec 10 modes de cuisson: air pulsé, chaleur voûte/sole, air pulsé, gril & air pulsé, gril grande surface, gril petite surface, réglage pizzas, chaleur inférieur séparée, décongélation, chaleur voûte/sole doucement
- Réglage de température: 50 °C–280 °C

Design

- lightControl: boutons de commande illuminés
- Éclairage intérieur halogène
- Poignée-tige

Confort

- Écran LCD
- Horloge électronique

Nettoyage

- Paroi latéral, paroi arrière catalytique
- Porte intérieure entièrement vitrée
- Porte basculante

Support pour accessoires / Système d'extraction

- varioClip extraction

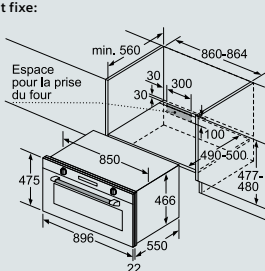
Accessoires

1 x tôle de cuisson émaillée, 1 x grille, 1 x lèche-frite pour pyrolyse

Accessoires en pages 56–57

Four

Raccordement fixe:
230V/3,1kW
1P+N+E 16A



VB558C0S0

Dimensions en mm

Four à encastrer iQ500.

Four avec pyrolyse



iQ700	iQ500	iQ300	iQ100
	HB578G5S6 Inox (230V/16A) Home Connect		CHF 1'720.- CHF 1'597.03

excl. TAR CHF 10.77 / CHF 10.00

Modes de chauffe

- Volume intérieur: 71 l
- Four avec 8 modes de cuisson: air pulsé 3D plus, chaleur voûte/sole, gril et air pulsé, gril grande surface, réglage pizzas, fonction «produits surgelés», cuire doucement, air pulsé doux
- Chauffage rapide
- Réglage de température: 30 °C–275 °C

Design

- lightControl: boutons de commande illuminés
- Poignée-tige
- Porte basculante, système softClose: ouverture et fermeture douce
- Éclairage halogène
- Four (surface intérieure): émail gris

Confort

- Écran LCD
- Proposition de température
- Indication du préchauffage
- cookControl 30
- Horloge électronique
- coolStart
- Capteur de température en un point unique
- Home Connect par WLAN

Nettoyage

- activeClean® – autonettoyage automatique pyrolytique
- Porte intérieure entièrement vitrée

Support pour accessoires / Système d'extraction

- varioClip extraction, fonction d'arrêt

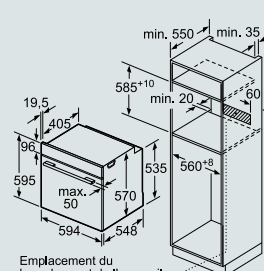
Accessoires

1 x grille, 1 x lèche-frite pour pyrolyse

Accessoires en pages 56–57

Four

Raccordement fixe:
230V/3,6kW
1P+N+E 16A



HB578G5S6

Dimensions en mm

Fours compacts iQ500.

Four encastrable avec fonctions vapeur et micro-ondes



iQ700	iQ500	iQ300	iQ100
CP565AGS0 Inox (230V/16A)		CHF 2'460.– CHF 2'284.12	

excl. TAR CHF 10.77 / CHF 10.00

Modes de chauffe

- Volume intérieur: 36 l
- Four micro-ondes, vapeur, air pulsé, gril et air pulsé, gril grande surface
- Chauffage rapide
- Contrôle de la température de 40 °C–230 °C
- Puissance max.: 1000 W; 5 puissances micro-ondes: 90 W, 180 W, 360 W, 600 W, 1000 W
- Gril et micro-ondes combinés 90 W, 180 W, 360 W, 600 W
- A choix trois niveaux de vapeur différents disponibles

Design

- lightControl: boutons de commande illuminés
- Éclairage LED
- Cavité Acier inox

Confort

- Utilisation avec écran LCD
- Horloge électronique
- cookControl 30
- Réservoir d'eau avec 0.8 l
- Générateur de vapeur extérieur

Nettoyage

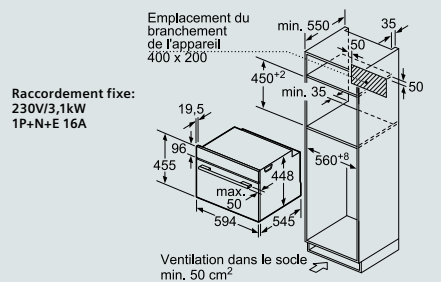
- Programme de nettoyage des conduites d'eau
- Programme de détartrage

Accessoires

- 1 x grille, 1 x plaque en verre,
- 1 x récipient de cuisson pour vapeur

Accessoires en pages 56–57

Four à micro-ondes avec vapeur



CP565AGS0

Four encastrable avec fonctions micro-ondes et gril



iQ700	iQ500	iQ300	iQ100
CM585AGS0 Inox (230V/16A)		CHF 1'560.– CHF 1'448.47	

excl. TAR CHF 10.77 / CHF 10.00

Modes de chauffe

- Volume intérieur: 44 l
- Four encastrable avec micro-ondes, air pulsé, gril et air pulsé, gril grande surface, garder au chaud
- Chauffage rapide
- Contrôle de la température de 40 °C–230 °C
- Puissance max.: 900 W; 5 puissance micro-ondes: 90 W, 180 W, 360 W, 600 W, 900 W
- Gril et micro-ondes combinés 90 W, 180 W, 360 W, 600 W
- Four à micro-ondes et gril utilisables séparément ou conjointement

Design

- lightControl: boutons de commande illuminés
- touchControl
- Éclairage LED
- Cavité acier inox
- Porte basculante
- Poignée-tige

Confort

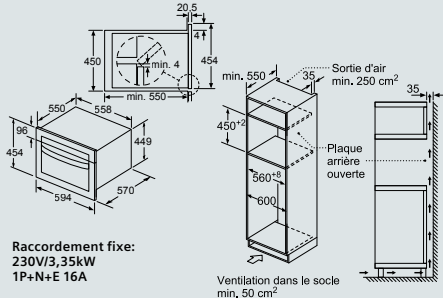
- Utilisation avec écran LCD
- Mise en marche et utilisation très facile
- Horloge électronique
- cookControl 15
- 4 modes de décongélation et 3 programmes de cuisson en mode micro-ondes, 8 programmes pour micro-ondes combi

Accessoires

- 1 x grille haute, 1 x grille basse, 1 x plateau tournant

Accessoires en pages 56–57

Four à micro-ondes



CM585AGS0

Tiroir chauffant



iQ700	iQ500	iQ300	iQ100
BI510CNR0 Inox (230V/10A)		CHF 760.– CHF 705.66	

excl. TAR CHF 2.49 / CHF 2.31

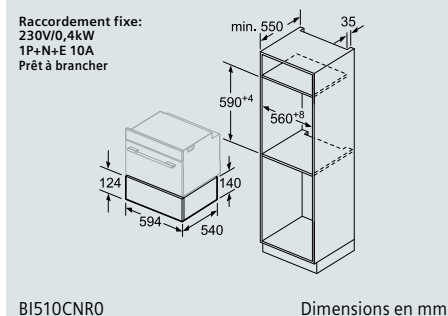
Design

- push&pull
- Bouton rotatif

Confort

- Mise en marche et utilisation très facile
- Volume intérieur: 23 l
- Chargement 15 kg
- Chargement max. 64 tasses espresso ou 14 assiettes (26 cm)
- 4 possibilités d'utilisation: levage de pâte, décongélation, tenir au chaud, préchauffage de la vaisselle
- Réglage de la température: ca. 40 °C à 80 °C
- Bouton On/Off

Tiroir chauffant



BI510CNR0

Micro-ondes.

Micro-ondes avec gril.



iQ700	iQ500	iQ300	iQ100
BE555LMS0 Inox (230V/10A)			CHF 790.- CHF 733.52

iQ700	iQ500	iQ300	iQ100
BF555LMS0 Inox (230V/10A)			CHF 610.- CHF 566.39

excl. TAR CHF 5.99 / CHF 5.56

excl. TAR CHF 5.99 / CHF 5.56

Modes de chauffe

- Micro-ondes
- 5 puissances: 900W, 600W, 360W, 180W, 90W
- Gril 1200W
- Gril combinable avec micro-ondes 360/180/90W

Design

- Mise en marche et utilisation très facile
- Intérieur de 25l en acier inox
- Plateau tournant en verre de 31,5cm
- Porte du four, charnières à gauche

Confort

- Horloge digitale
- Nombre de programmes automatiques: 8
- Automatisation de poids pour 4 programmes de décongélation
- Automatisation de poids pour 3 programmes de cuisson

Modes de chauffe

- Micro-ondes
- 5 puissances: 900W, 600W, 360W, 180W, 90W

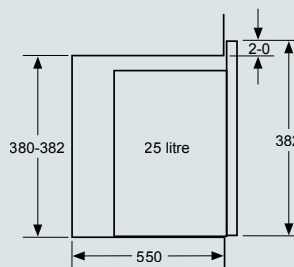
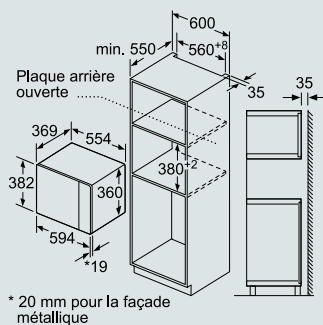
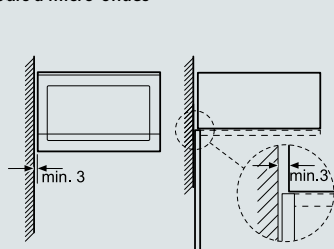
Confort

- Horloge digitale

Design

- Mise en marche et utilisation très facile
- Intérieur de 25l en acier inox
- Plateau tournant en verre de 31,5cm
- Porte du four, charnières à gauche

Fours à micro-ondes



Raccordement électrique:
BE555LMS0
BF555LMS0
230V/1,45kW
1P+N+E/10A
Prêt à brancher

BE555LMS0 BF555LMS0

Dimensions en mm



Choisissez vos ingrédients personnellement. Pour votre cuisine aussi.

Les cuisinières innovantes de Siemens.



100% air pulsé. Une consommation énergétique réduite: air pulsé éco.

Pour tous ceux qui aiment utiliser l'air pulsé mais souhaitent tout de même économiser de l'énergie: air pulsé éco, l'innovation de Siemens, permet de cuisiner à la perfection. Pizza surgelée, gâteau, lasagnes: le mode de cuisson air pulsé éco avec contrôle spécial de la température a été optimisé spécialement pour une cuisson et un rôtissage économes en énergie, sur un seul niveau.



Pour rôtir facilement: cookControl, le rôtissage automatique électronique.

Pour que vous ayez encore plus de facilité à cuisiner, nous avons intégré le livre de recettes. Le rôtissage automatique électronique cookControl40 offre jusqu'à 40 programmes permettant de cuisiner la viande et le poisson à la perfection. Et avec cookControl68, il y a même jusqu'à 68 programmes. Il suffit de sélectionner le programme voulu et d'indiquer le poids des aliments – tout le reste se fait automatiquement.



Rail télescopique à 3 niveaux: davantage de visibilité, davantage de stabilité.

Les plaques, les grilles ou la lèchefrite universelle coulissent entièrement devant le four sur les trois niveaux tout en douceur et en toute sécurité sans risque de basculer.



Terminé les brûlures: le four à chariot avec fermeture soft.

Les grilles, plaques et plats intégrés à la porte sortent lorsque vous ouvrez le four. Vous accédez ainsi à tous les plats facilement et sans danger. La fermeture soft assure une fermeture tout en douceur.

Plans de cuisson vitrocéramiques et cuisinières à encastrer iQ500/iQ300.

Compatibilité avec cuisinières à encastrer en page 53



EF601HNA2C CHF 920.–
Design affleuré CHF 854.22

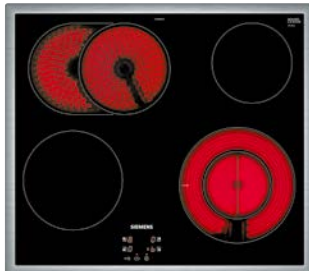
EF645HNA2C CHF 920.–
Design avec cadre plat CHF 854.22

iQ300

- Il y a aussi de la place pour les grandes poêles, casseroles et poissonnières grâce à la zone de cuisson double de 21 cm.
- Bandeau de commande combiné alliant contrôle des plaques et affichage tactile: contrôle aisé du plan de cuisson par le biais des éléments de commande de la cuisinière et de l'affichage tactile complémentaire sur le plan de cuisson pour les fonctions choisies.
- Concept de commande digital avec régulation de la chaleur particulièrement précise à 17 niveaux de puissance pour chaque zone de cuisson.
- Grâce à la sécurité-enfants, toutes les zones de cuisson sont verrouillées contre un enclenchement involontaire.



excl. TAR CHF 2.49 / CHF 2.31



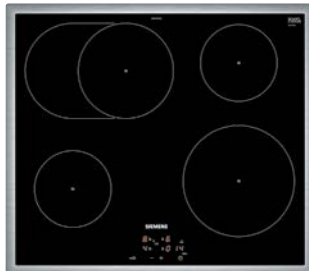
EF645BNN1E CHF 920.–
Design avec cadre plat CHF 854.22

iQ300

- Il y a aussi de la place pour les grandes poêles, casseroles et poissonnières grâce à la zone de cuisson double de 21 cm.
- Bandeau de commande combiné alliant contrôle des plaques et affichage tactile: contrôle aisé du plan de cuisson par le biais des éléments de commande de la cuisinière et de l'affichage tactile complémentaire sur le plan de cuisson pour les fonctions choisies.
- Concept de commande digital avec régulation de la chaleur particulièrement précise à 17 niveaux de puissance pour chaque zone de cuisson.
- Grâce à la sécurité-enfants, toutes les zones de cuisson sont verrouillées contre un enclenchement involontaire.



excl. TAR CHF 2.49 / CHF 2.31



EW645CFB2E CHF 1'300.–
Design avec cadre plat CHF 1'207.06

Plan de cuisson vitrocéramique à induction

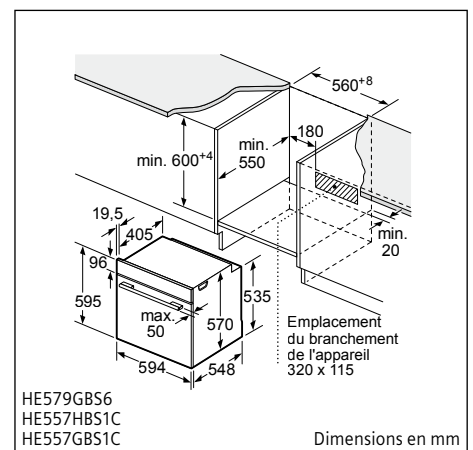
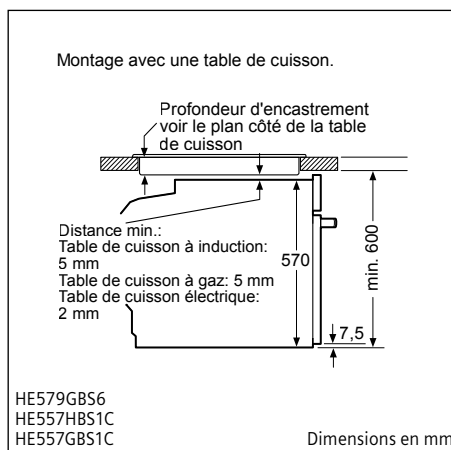
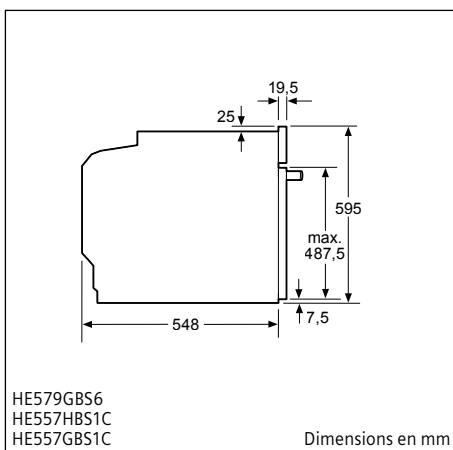
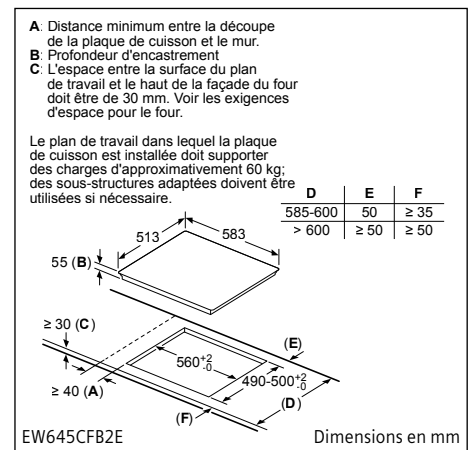
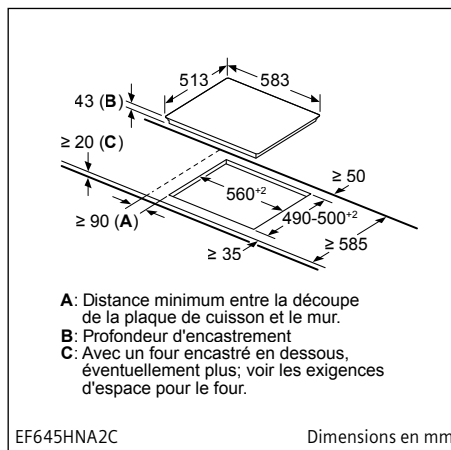
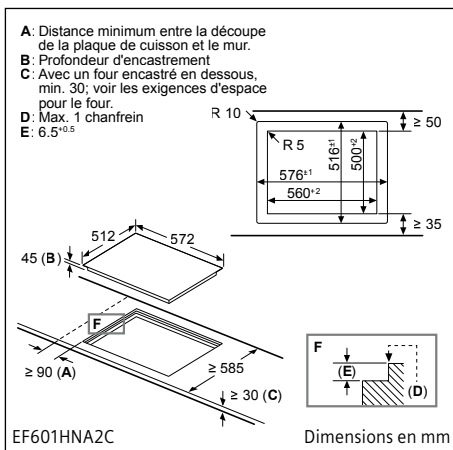
iQ300

- Confort**
- Zone simple + roaster
 - Minuterie
 - Fonction countDown
 - 17 niveaux de puissance

- Environnement / Sécurité**
- Détection de casseroles
 - Coupure de sécurité
 - Sécurité enfants
 - Affichage de la chaleur résiduelle
 - Fonction powerBooster pour toutes les zones de cuisson à induction

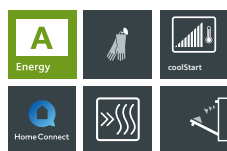


excl. TAR CHF 2.49 / CHF 2.31





Cuisinière avec pyrolyse et Home Connect



iQ700	iQ500	iQ300	iQ100
HE579GBS6 (230V) Inox		CHF 2'520.- CHF 2'339.83	
Home Connect			

excl. TAR CHF 10.77 / CHF 10.00

Modes de chauffe

- Volume intérieur: 71l
- Cuisinière électrique encastrable avec 13 modes de cuisson
- Chauffage rapide
- coolStart
- Réglage de température: 30 °C–275 °C

Confort

- Home Connect
- Écran tactile TFT Plus (blanc)
- Horloge électronique
- Suggestion de température, Température réelle
- cookControl40
- Porte du four avec softClose
- Éclairage intérieur halogène
- Boutons rotatifs escamotables

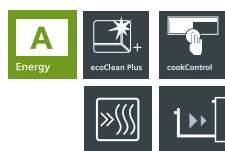
Nettoyage

- activeClean® – Système autonettoyant/pyrolysable

Accessoires

1 x tôle de cuisson émaillée, 1 x grille, 1 x lèche-frite

Cuisinières à encastrer avec four à chariot



iQ700	iQ500	iQ300	iQ100
HE557HBS1C (400V/16A) Inox		CHF 1'840.- CHF 1'708.45	

excl. TAR CHF 10.77 / CHF 10.00

Modes de chauffe

- Volume intérieur: 71l
- Cuisinière électrique encastrable avec 7 modes de cuisson
- Chauffage rapide
- Réglage de température: 50 °C–275 °C

Support pour accessoires / Système d'extraction

- Four à chariot avec SoftClose

Confort

- Écran LCD
- cookControl 10
- Horloge électronique
- Boutons rotatifs escamotables

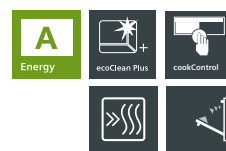
Nettoyage

- Équipement ecoClean: plafond, parois arrière, parois latérales
- Programme ecoClean Plus

Accessoires

1 x grille, 1 x lèche-frite pour pyrolyse

Cuisinières à encastrer avec porte abatante



iQ700	iQ500	iQ300	iQ100
HE557GBS1C (400V/16A) Inox		CHF 1'640.- CHF 1'522.75	

excl. TAR CHF 10.77 / CHF 10.00

Modes de chauffe

- Volume intérieur: 71l
- Cuisinière électrique encastrable avec 7 modes de cuisson
- Chauffage rapide
- Réglage de température: 50 °C–275 °C

Support pour accessoires / système d'extraction

- Rails télescopiques en option

Confort

- Écran LCD
- cookControl 10
- Horloge électronique
- Porte basculante, Système softClose: fermeture douce assistée
- Boutons rotatifs escamotables

Nettoyage

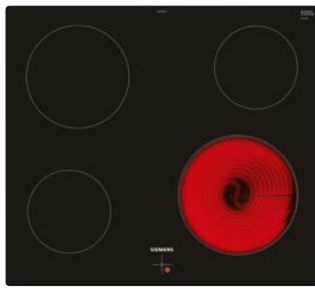
- Équipement ecoClean: plafond, parois latérales, paroi arrière
- Programme ecoClean Plus

Accessoires

1 x tôle de cuisson émaillée, 1 x grille, 1 x lèche-frite

Plans de cuisson vitrocéramiques et cuisinières à encastrer iQ100/iQ500.

Compatibilité avec cuisinières à encastrer en page 55



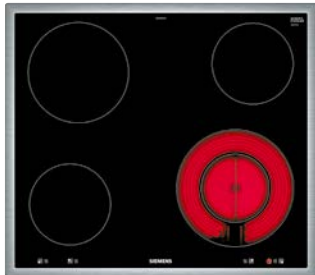
EA601GEA1C
design affleuré
iQ100

CHF 700.-
CHF 649.95

- Commande des zones de cuisson via le commutateur sur la cuisinière encastrable



excl. TAR CHF 2.49 / CHF 2.31



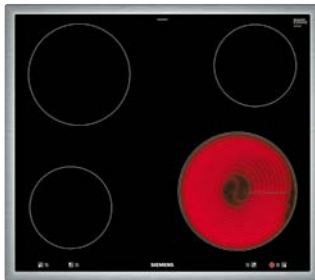
EA645GFA1C
Design avec cadre plat
iQ100

CHF 840.-
CHF 779.94

- Il y a aussi de la place pour les grandes poêles, casseroles grâce à la zone de cuisson double de 21 cm.
- Commande des zones de cuisson via le commutateur sur la cuisinière encastrable.



excl. TAR CHF 2.49 / CHF 2.31



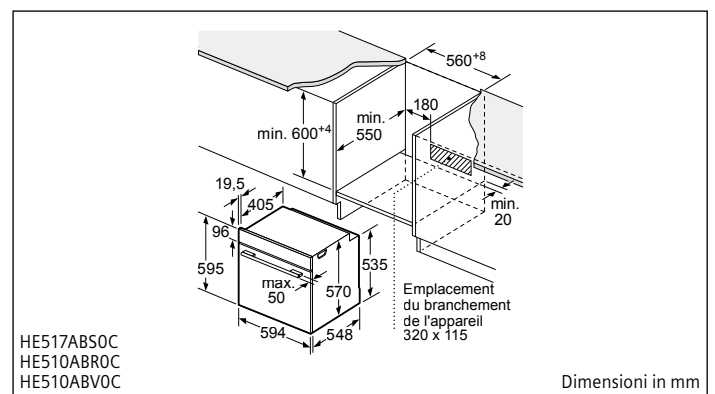
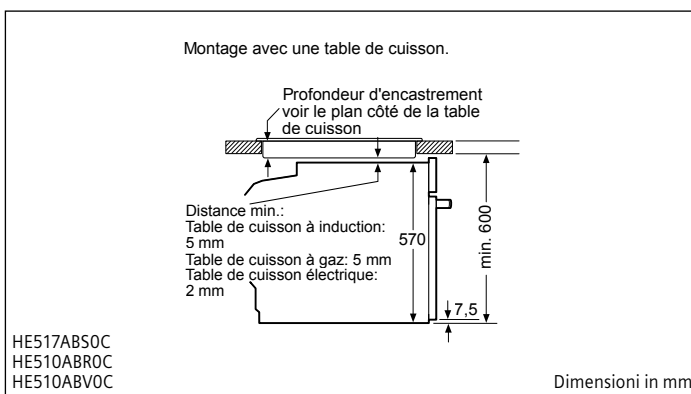
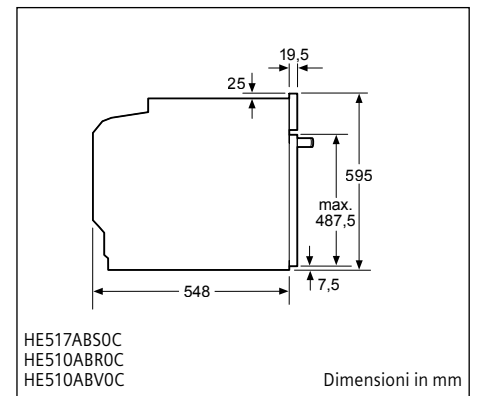
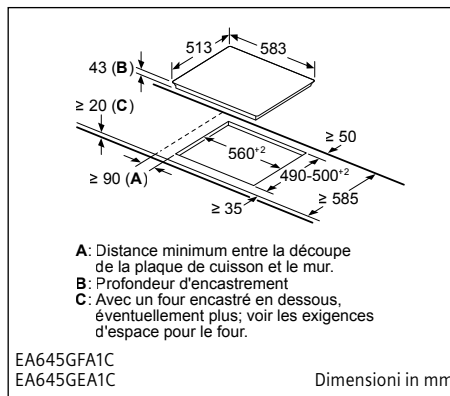
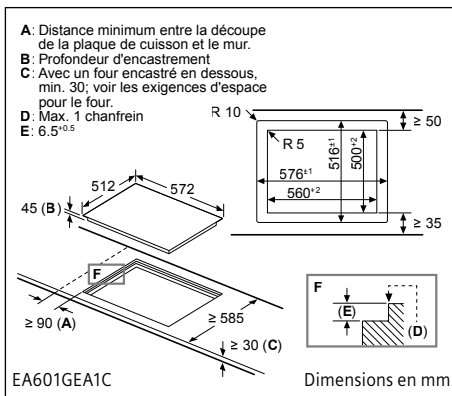
EA645GEA1C
Design avec cadre plat
iQ100

CHF 700.-
CHF 649.95

- Commande des zones de cuisson via le commutateur sur la cuisinière encastrable.



excl. TAR CHF 2.49 / CHF 2.31





Four avec display LCD



Energy



Energy



Energy



iQ700	iQ500	iQ300	iQ100
HE517ABS0C (400V/16A) Inox			
CHF 1'400.-		CHF 1'299.91	

excl. TAR CHF 10.77 / CHF 10.00

Modes de chauffe

- Volume intérieur: 71 l
- Cuisinière électrique encastrable avec 7 modes de cuisson
- Chauffage rapide
- Réglage de température: 50 °C–275 °C

Support pour accessoires / système d'extraction

- Rails télescopiques en option

Design

- Boutons rotatifs ecamotables
- Éclairage halogène

Confort

- Écran LCD
- cookControl 10
- Horloge électronique

Nettoyage

- Porte intérieure entièrement vitrée

Accessoires

- 1 x grille, 1 x lèche-frite pour pyrolyse

iQ700	iQ500	iQ300	iQ100
HE510ABR0C (400V/16A) Inox			
CHF 1'090.-		CHF 1'012.07	

excl. TAR CHF 10.77 / CHF 10.00

Modes de chauffe

- Volume intérieur: 71 l
- Cuisinière électrique encastrable avec 5 modes de cuisson
- Chauffage rapide
- Réglage de température: 50 °C–275 °C

Support pour accessoires / système d'extraction

- Rails télescopiques en option

Design

- Éclairage halogène

Nettoyage

- Porte intérieure entièrement vitrée

Accessoires

- 1 x grille, 1 x lèche-frite

iQ700	iQ500	iQ300	iQ100
HE510ABV0C (400V/16A) Blanc			
CHF 1'090.-		CHF 1'012.07	

excl. TAR CHF 10.77 / CHF 10.00

Modes de chauffe

- Volume intérieur: 71 l
- Cuisinière électrique encastrable avec 5 modes de cuisson
- Chauffage rapide
- Réglage de température: 50 °C–275 °C

Support pour accessoires / système d'extraction

- Rails télescopiques en option

Design

- Éclairage halogène

Nettoyage

- Porte intérieure entièrement vitrée

Accessoires

- 1 x grille, 1 x lèche-frite

Accessoires en option pour les fours Siemens iQ500.

Illustration	Modèles	Prix CHF incl. TVA <i>Prix CHF excl. TVA</i>	Designation
	HZ317000	44.- 40.85	Plaque à pizza, Ø 35 cm
	HZ327000	175.- 162.49	Pierre à pain et à pizza
	HZ531000	48.- 44.57	Plaque de cuisson, émaillée, gris
	HZ531010	70.- 65.00	Plaque de cuisson avec revêtement anti-adhésif
	HZ532000	52.- 48.28	Plaque de cuisson universelle, émaillée, grise
	HZ532010	73.- 67.78	Plaque de cuisson avec revêtement anti-adhésif
	HZ533000	71.- 65.92	Plaque ultra profonde
	HZ538500	131.- 121.63	Rail télescopique à 3 niveaux, dont 1 varioClip
	HZ538000	80.- 74.28	varioClip
	HZ538200	105.- 97.49	Rail télescopique à 2 niveaux
	HZ541000	58.- 53.85	Plaque à pâtisserie émaillée, pour four à chariot
	HZ541600	78.- 72.42	Plaque de cuisson, émaillée, extractible
	HZ542000	58.- 53.85	Lèchefrite universelle pour four à chariot
	HZ544000	44.- 40.85	Grille combinée pour four à chariot
	HZ915003	65.- 60.35	Rôtissoire en verre 5,4 litres
	HZ638300	230.- 213.56	Rail télescopique à 3 niveaux
	HZ66X600	44.- 40.85	Bandeau de finition
	HZ66X650	28.- 26.00	Liste décor

HB578G5S6	HB557A5S0C	CP565AGS0	CM585AGS0	HE579GBS6	HE557HB.1C	HE557GB.1C	HE517ABS0C	HE510AB.0C
•	•			•	•	•	•	•
•	•			•	•	•	•	•
•	•			•		•	•	•
•	•			•		•	•	•
•	•			•		•	•	•
•	•			•		•	•	•
•	•			•		•	•	•
•	•			•		•	•	•
•	•			•		•	•	•
					•			
					•			
					•			
					•			
•	•	•	•	•	•	•	•	•
•	•			•		•	•	•
•	•			•		•	•	•
•	•			•		•	•	•



EMERGENCY

IN



SIEMENS

Plus de place pour cuisiner.

Les plans de cuisson innovantes de Siemens.



Aussitôt chaud. Aussitôt froid: powerInduction.

Découvrez les avantages de la technique powerInduction de Siemens. Une bobine d'induction transmet la chaleur directement aux récipients et aux aliments, sans que le plan de cuisson ne chauffe. Autrement dit: une chauffe rapide, une sécurité accrue et un nettoyage réduit au minimum.



Cuisson incroyablement intuitive: powerMove Plus.

powerMove Plus sépare votre foyer en trois zones de température: une zone avant pour saisir, une zone centrale pour cuire et une zone arrière pour maintenir au chaud. Les zones s'activent dès que l'on place un ustensile sur celles-ci. La cuisson n'a jamais été aussi intuitive et une performance magistrale devient une routine impressionnante.



Avec le système cookConnect, c'est votre plan de cuisson qui détient les commandes.

Grâce au système cookConnect très pratique, vous pouvez piloter les nombreuses fonctions de la ventilation, par exemple le niveau de puissance ou l'éclairage, directement via votre plan de cuisson.



varioInduction Plus: s'adapte à vos besoins.

Petite casserole ou grande poêle à paella: avec varioInduction Plus les zones de cuisson s'adaptent automatiquement à la taille de vos récipients jusqu'à 30 cm de diamètre pour que tout chauffe de façon homogène.



varioMotion: tout est toujours à la bonne place.

Pour que vous puissiez cuisiner avec encore plus de liberté, varioMotion garde en mémoire le réglage de chaque récipient. Ainsi, vous pouvez bouger le récipient à votre guise, tandis que les zones de cuisson reprennent automatiquement la température programmée.



Votre foyer dans une app: Home Connect.

Utilisez vos appareils électroménagers Siemens avec Home Connect – d'où vous voulez, quand vous voulez. Home is where your app is.

Le première plan de cuisson qui réfléchit.

De nombreuses fonctions innovantes œuvrent pour apporter un surplus de confort inédit. Et ces fonctions n'ont jamais été aussi faciles à utiliser.

Plus de fonction pour cuisiner sereinement.

Vous pouvez exploiter le vaste potentiel des plans de cuisson à induction de façon optimale avec des fonctions innovantes et confortables qui vous libèrent de bien des corvées. Grâce aux capteurs, vous réussissez vos plats à coup sûr.



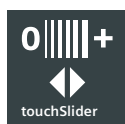
Capteur de rôtissage Plus: ne faites rien brûler.

Désormais, vous pouvez utiliser plusieurs poêles simultanément, tout en gardant une vue d'ensemble. Le capteur de rôtissage intégré permet de rôtir avec une précision totale et empêche vos plats de brûler ou de trop chauffer car il maintient dès qu'elle est atteinte la température que vous avez programmée.



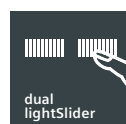
Cuire sans déborder: le capteur de cuisson Plus.

L'innovant capteur de cuisson Plus se fixe directement sur votre récipient et communique avec votre plan de cuisson via Bluetooth. Le capteur détecte la température que vous avez programmée, pour empêcher tout risque de débordement et de surcuisson grâce à un contrôle intelligent.



touchSlider: la régulation de la température se fait sans boutons ni régulateur.

Grâce à la commande innovante touchSlider, la température des zones de cuisson peut être commandée par simple contact tactile.



Fiez-vous à votre intuition: dual lightSlider.

Coordonnez toutes les zones de cuissons avec un panneau de commande unique et avant-gardiste. Le nouveau dual lightSlider symbolise la technologie moderne, l'utilisation intuitive et le design élégant, le tout additionné d'une particularité exceptionnelle: en mode actif, le panneau de commande est une prouesse optique – désactivé, il est complètement invisible.



Commande sensitive du bout des doigts.

Grâce à l'utilisation intuitive, vous maîtrisez parfaitement toutes les possibilités.

Les plans de cuisson à induction de Siemens se distinguent à la fois par des zones de chauffe innovantes et par une utilisation intuitive. Pour réussir à coup sûr tous les plats, sans aucun effort.



Vous l'avez en main: le nouvel écran tactile TFT.

Avec l'écran tactile TFT, il est encore plus simple de surveiller plusieurs poêles ou casseroles. Commandez toutes les fonctions du plan de cuisson de façon intuitive, sans aucun bouton à tourner. Le grand écran TFT couleur dispose d'une résolution élevée et offre une lisibilité optimale grâce au texte clair.



Une cuisson encore plus efficace en énergie: le nouvel affichage de la consommation énergétique.

L'affichage de la consommation énergétique indique avec précision combien vous consommez d'énergie entre le moment où vous allumez le plan de cuisson et celui où vous l'éteignez. Ainsi, vous gardez toujours un œil sur votre consommation d'énergie pendant que vos mets cuisent – et vous pouvez cuisiner en meilleure connaissance de cause. Par exemple avec un récipient fermé ou une température de cuisson constante.



Rapidité instantanée: la fonction quickStart.

Dès que le plan de cuisson est allumé, la fonction quickStart détecte et active automatiquement et avec précision la zone de cuisson sur laquelle est posé le récipient. Il ne vous reste plus qu'à choisir la température souhaitée.



Elle ne perd jamais le bon réglage: la fonction reStart.

Si le plan de cuisson s'éteint automatiquement parce que du liquide s'est répandu sur sa surface, la fonction reStart vous permet de restaurer vos réglages vite et sans problème – simplement en réactivant le plan de cuisson dans les quatre secondes.



Une diversité qui sort de l'ordinaire.

Les modèles d'encastrement pour plans de cuisson Siemens.



Design à cadre plat



Design biseauté



Design affleuré

Des modèles d'encastrement pour tous les goûts: les designs des cadres.

Pour intégrer votre plan de cuisson en vitrocéramique, nous vous proposons plusieurs cadres stylés de grande qualité présentant un design biseauté, un design plat ou encore un design à surface affleurante en pierre, en granit ou en bois.

Le nouveau cadre plat se distingue par son aspect particulièrement élégant encore plus plat.

Plans de cuisson – aperçu de l'assortiment.

Utilisez l'aperçu suivant pour trouver rapidement et facilement l'appareil qui vous convient.

Description des appareils	Design	Largeur de l'appareil en cm	vario-Induction Plus	vario-Induction	Induction	Capteur de rôtissage Plus	Capteur de cuisson Plus	dual lightSlider	touchSlider	powerMove Plus	cookConnect	Page
---------------------------	--------	-----------------------------	----------------------	-----------------	-----------	---------------------------	-------------------------	------------------	-------------	----------------	-------------	------



Plans de cuisson à induction avec hotte aspirante intégrée

EX875LX57E	biseauté	80	-	-	■	■	-	■	-	■	-	88
ED811FQ15E	sans cadre	80	-	-	■	-	-	-	■	-	-	89
ED711FQ15E	sans cadre	70	-	-	■	-	-	-	■	-	-	90

Plans de cuisson vitrocéramiques avec induction

EX975LXV1E	biseauté	90	-	■	■	■	-	■	-	■	■	64
EX901LVV1E	affleuré		-	-	■	■	-	■	-	■	■	
EH975LVC1E	biseauté	90	-	-	■	■	-	■	-	-	-	65
EX275FXB1E	biseauté	90	-	■	■	-	-	-	■	-	-	65
EX875LYE3E	biseauté	80	■	■	■	■	■	■	-	■	-	66
EX801LYE3E	affleuré		-	-	■	■	-	■	-	■	-	
EX875LEC1E	biseauté	80	-	■	■	■	-	■	-	■	-	67
EX801LEC1E	affleuré		-	-	■	■	-	■	-	■	-	
EH875LVC1E	biseauté	80	-	-	■	■	-	■	-	-	-	68
EH801LVC1E	affleuré		-	-	■	■	-	■	-	-	-	
EH875FVB1E	biseauté	80	-	-	■	-	-	-	■	-	-	69
EH801FVB1E	affleuré		-	-	■	-	-	-	■	-	-	
EH845BFB1E	cadre plat	80	-	-	■	-	-	-	-	-	-	69
EX675JYW1E	biseauté	60	■	■	■	■	■	-	-	■	■	70
EX601LXC1E	affleuré	60	-	-	-	-	-	-	-	-	-	70
EX675LEC1E	biseauté	60	-	■	■	■	-	■	-	■	-	71
EH675LFC1E	biseauté	60	-	-	■	■	-	■	-	-	-	72
EH601LFC1E	affleuré		-	-	■	■	-	■	-	-	-	
EH675FEB1E	biseauté	60	-	-	■	-	-	-	■	-	-	73
EH601FEB1E	affleuré		-	-	■	-	-	-	■	-	-	
EH645BFB1E	cadre plat	60	-	-	■	-	-	-	-	-	-	74

Plans de cuisson vitrocéramiques

ET875LCP1C	biseauté	80	-	-	-	-	-	-	■	-	-	75
ET801LCP1C	affleuré	80	-	-	-	-	-	-	■	-	-	75
ET845FCP1C	cadre plat	80	-	-	-	-	-	-	■	-	-	76
ET801FCP1C	affleuré		-	-	-	-	-	-	■	-	-	
ET645FNP1C	cadre plat	60	-	-	-	-	-	-	■	-	-	77
ET675FNP1C	biseauté	60	-	-	-	-	-	-	■	-	-	78
ET601FNP1C	affleuré		-	-	-	-	-	-	■	-	-	
ET645FFP1C	cadre plat	60	-	-	-	-	-	-	■	-	-	79
ET601FEP1C	affleuré	60	-	-	-	-	-	-	■	-	-	79

Plans de cuisson Domino

EX375FXB1E	biseauté	30	-	■	-	-	-	-	■	-	-	80
EH375FBB1E	biseauté	30	-	-	■	-	-	-	■	-	-	80
ET475FYB1E	biseauté	40	-	-	-	-	-	-	■	-	-	80
ET375FFP1E	biseauté	30	-	-	-	-	-	-	■	-	-	81
ET375CFA1C	biseauté	30	-	-	-	-	-	-	-	-	-	81

Plans de cuisson à gaz

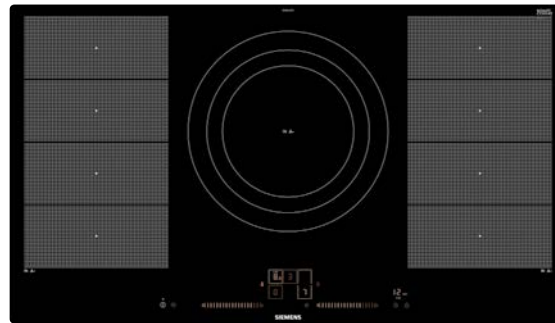
ER9A6SD70D	biseauté	90	-	-	-	-	-	-	-	-	-	84
ER6A6PD70D	biseauté	60	-	-	-	-	-	-	-	-	-	84
EC6A5HB90	Inox	60	-	-	-	-	-	-	-	-	-	85

Plans de cuisson vitrocéramiques à induction, 90 cm.

90 cm, design biseauté



90 cm, design affleuré



iQ700	iQ500	iQ300	iQ100
EX975LVV1E Home Connect			CHF 2'940.– CHF 2'729.81
Combinable avec plans de cuisson Domino.			

excl. TAR CHF 5.99 / CHF 5.56

Design

- dual lightSlider
- Design biseauté à l'avant, profils latéraux
- Vitrocéramique, sans design
- Possibilité de combiner avec d'autres plans de cuisson vitrocéramiques à «design biseauté»

Confort

- 5 zones à induction
- 1 zone de cuisson extensible à trois circuits, 2 zones variolInduction
- 17 niveaux de puissance
- Écran à affichage digital
- **powerMove Plus**
- Capteur de rôtissage Plus à 5 niveaux de température
- Zone de cuisson powerBoost 5,5 kW
- Minuterie
- Fonction reStart
- Fonction quickStart
- Fonction countDown

Sécurité

- **Affichage de la consommation d'énergie**
- Fonction powerManagement
- Affichage de la chaleur résiduelle par zone de cuisson
- Coupure de sécurité
- Interrupteur principal
- Fonction de protection d'essuyage
- Sécurité enfants

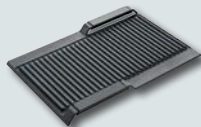
Rapidité

- Fonction powerBoost pour toutes les zones de cuisson à induction

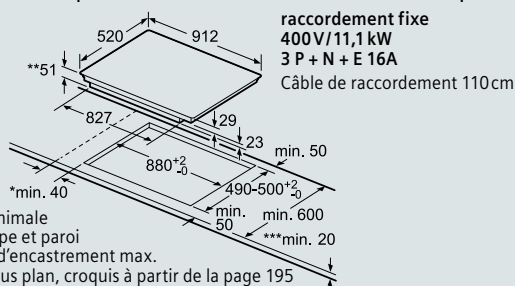
Puissance et dimensions des zones:		(powerBoost)
gauche	40 x 23 cm	3,3 kW (3,6 kW)
centre	21/26/32 cm	2,2/2,6/3,3 kW (3,4/3,6/3,7 kW)
droite	40 x 23 cm	3,3 kW (3,6 kW)

Accessoire en option

Plaque de grill pour variolInduction HZ390522 CHF 275.–
CHF 255.34



Plan de cuisson vitrocéramique à induction



EX975LVV1E

Dimensions en mm

iQ700	iQ500	iQ300	iQ100
EX901LVV1E Home Connect			CHF 2'940.– CHF 2'729.81
excl. TAR CHF 5.99 / CHF 5.56			

Design

- dual lightSlider
- Design affleuré
- Vitrocéramique, sans design

Confort

- 5 zones à induction
- 1 zone de cuisson extensible à trois circuits, 2 zones variolInduction
- 17 niveaux de puissance
- Écran à affichage digital
- **powerMove Plus**
- Capteur de rôtissage Plus à 5 niveaux de température
- Minuterie
- Fonction reStart
- Fonction quickStart
- Fonction countDown

Sécurité

- **Affichage de la consommation d'énergie**
- Fonction powerManagement
- Affichage de la chaleur résiduelle
- Coupure de sécurité
- Interrupteur principal
- Fonction de protection d'essuyage
- Sécurité enfants

Rapidité

- Fonction powerBoost pour toutes les zones de cuisson à induction

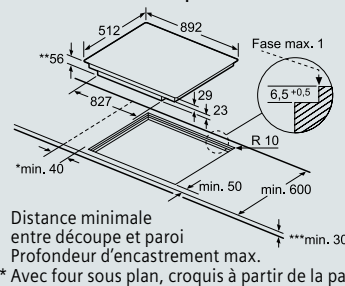
Puissance et dimensions des zones:		(powerBoost)
gauche	40 x 23 cm	3,3 kW (3,6 kW)
centre	21/26/32 cm	2,2/2,6/3,3 kW (3,4/3,6/3,7 kW)
droite	40 x 23 cm	3,3 kW (3,6 kW)

Accessoire en option

Teppan Yaki pour variolInduction HZ390512 CHF 530.–
CHF 492.11



Plan de cuisson vitrocéramique à induction

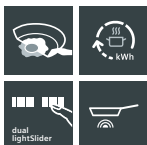


EX901LVV1E

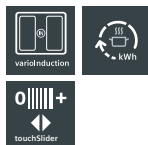
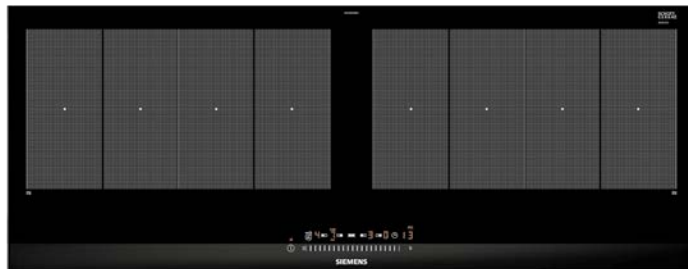
Dimensions en mm

Plans de cuisson vitrocéramiques à induction, 90 cm.

90 cm, design biseauté



90 cm, design biseauté



iQ700	iQ500	iQ300	iQ100
EH975LVC1E			CHF 2'800.- CHF 2'599.81
Combinable avec plans de cuisson Domino.			
excl. TAR CHF 5.99 / CHF 5.56			

- Design**
- dual lightSlider
 - Design biseauté à l'avant, profils latéraux
 - Vitrocéramique, sans design
 - Possibilité de combiner avec d'autres plans de cuisson vitrocéramiques à «design biseauté»

- Confort**
- 5 zones à induction, dont 1 zone de cuisson extensible à trois circuits
 - 17 niveaux de puissance
 - Écran à affichage digital
 - Capteur de rôtissage Plus à 5 niveaux de température
 - Minuterie
 - Fonction reStart
 - Fonction quickStart
 - Fonction countDown

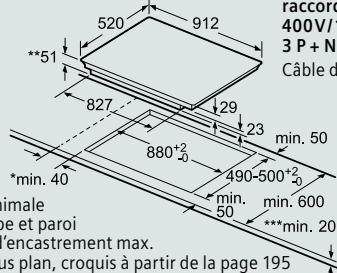
- Sécurité**
- **Affichage de la consommation d'énergie**
 - Fonction powerManagement
 - Affichage de la chaleur résiduelle par zone de cuisson
 - Coupure de sécurité
 - Interrupteur principal
 - Fonction de protection d'essuyage
 - Sécurité enfants

- Rapidité**
- Fonction powerBoost pour toutes les zones de cuisson à induction

Puissance et dimensions des zones:		(powerBoost)	
avant gauche	18 cm	1,8 kW	(2,8 kW)
arrière gauche	18 cm	1,8 kW	(2,8 kW)
centre	21/26/32 cm	2,6/2,6/3,3 kW	(3,4/3,6/3,7 kW)
avant droite	21 cm	2,2 kW	(3,7 kW)
arrière droite	14,5 cm	1,4 kW	(1,8 kW)

Plan de cuisson vitrocéramique à induction

Raccordement électrique:
raccordement fixe
400V/11,1 kW
3 P + N + E 16A
Câble de raccordement 110 cm



- * Distance minimale entre découpe et paroi
- ** Profondeur d'encastrement max.
- *** Avec four sous plan, croquis à partir de la page 195

EH975LVC1E

Dimensions en mm

iQ700	iQ500	iQ300	iQ100
EX275FXB1E			CHF 2'560.- CHF 2'376.97
excl. TAR CHF 2.49 / CHF 2.31			

- Design**
- Commande touchSlider (mono)
 - Design biseauté à l'avant, profils latéraux
 - Vitrocéramique, sans design
 - Possibilité de combiner avec d'autres plans de cuisson vitrocéramiques à «design biseauté»

- Confort**
- 4 zones à induction, dont 2 zones variInduction
 - 17 niveaux de puissance
 - Écran à affichage digital
 - Minuterie
 - Fonction reStart
 - Fonction quickStart
 - Fonction countDown

- Sécurité**
- **Affichage de la consommation d'énergie**
 - Fonction powerManagement
 - Affichage de la chaleur résiduelle par zone de cuisson
 - Coupure de sécurité
 - Interrupteur principal
 - Fonction de protection d'essuyage
 - Sécurité enfants

- Rapidité**
- Fonction powerBoost pour toutes les zones de cuisson à induction

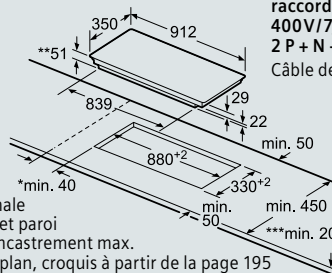
Puissance et dimensions des zones:		(powerBoost)	
gauche	40 x 21 cm	3,3 kW	(3,7 kW)
droite	40 x 21 cm	3,3 kW	(3,7 kW)

Accessoire en option
Teppan Yaki pour variInduction HZ390512 CHF 530.-
CHF 492.11



Plan de cuisson vitrocéramique à induction

Raccordement électrique:
raccordement fixe
400V/7,4 kW
2 P + N + E 16A
Câble de raccordement 110 cm



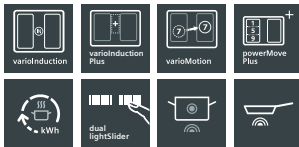
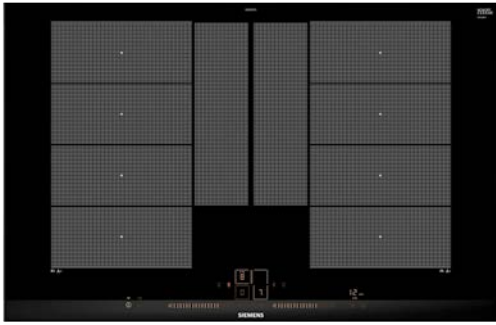
- * Distance minimale entre découpe et paroi
- ** Profondeur d'encastrement max.
- *** Avec four sous plan, croquis à partir de la page 195

EX275FXB1E

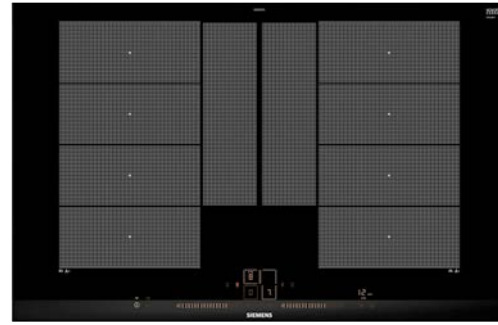
Dimensions en mm

Plans de cuisson vitrocéramiques à induction, 80 cm.

80 cm, design biseauté



80 cm, design affleuré



iQ700	iQ500	iQ300	iQ100
EX875LYE3E			CHF 2'810.- CHF 2'609.10
Combinable avec plans de cuisson Domino.			

excl. TAR CHF 5.99 / CHF 5.56

Design

- dual lightSlider
- Design biseauté à l'avant, profils latéraux
- Vitrocéramique, sans design
- Possibilité de combiner avec d'autres plans de cuisson vitrocéramiques à «design biseauté»

Confort

- 4 zones à induction
- 2 zones varioInduction extensibles
- 17 niveaux de puissance
- Écran à affichage digital
- powerMove Plus
- varioMotion
- Capteur de cuisson Plus (inclus)
- Capteur de rôtissage Plus à 5 niveaux de température
- Minuterie
- Fonction reStart
- Fonction quickStart
- Fonction countDown

Sécurité

- Affichage de la consommation d'énergie
- Fonction powerManagement
- Affichage de la chaleur résiduelle par zone de cuisson
- Coupure de sécurité
- Interrupteur principal
- Fonction de protection d'essuyage
- Sécurité enfants

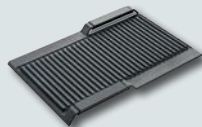
Rapidité

- Fonction powerBoost pour toutes les zones de cuisson à induction

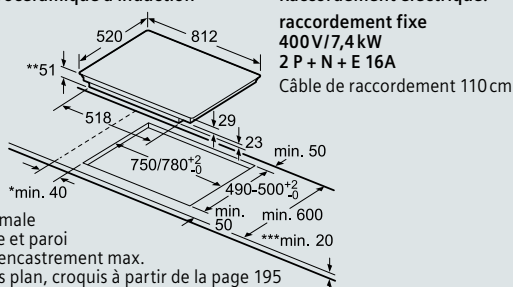
Puissance et dimensions des zones:		(powerBoost)	
gauche	40 x 23 cm	3,3 kW	(3,7 kW)
droite	40 x 23 cm	3,3 kW	(3,7 kW)

Accessoire en option

Plaque de gril pour varioInduction HZ390522 CHF 275.-
CHF 255.34



Plan de cuisson vitrocéramique à induction



EX875LYE3E

Dimensions en mm

iQ700	iQ500	iQ300	iQ100
EX801LYE3E			CHF 2'810.- CHF 2'609.10
Combinable avec plans de cuisson Domino.			

excl. TAR CHF 5.99 / CHF 5.56

Design

- dual lightSlider
- Design affleuré
- Vitrocéramique, sans design

Confort

- 4 zones à induction
- 2 zones varioInduction extensibles
- 17 niveaux de puissance
- Écran à affichage digital
- powerMove Plus
- varioMotion
- Capteur de cuisson Plus (inclus)
- Capteur de rôtissage Plus à 5 niveaux de température
- Minuterie
- Fonction reStart
- Fonction quickStart
- Fonction countDown

Sécurité

- Affichage de la consommation d'énergie
- Fonction powerManagement
- Affichage de la chaleur résiduelle par zone de cuisson
- Coupure de sécurité
- Interrupteur principal
- Fonction de protection d'essuyage
- Sécurité enfants

Rapidité

- Fonction powerBoost pour toutes les zones de cuisson à induction

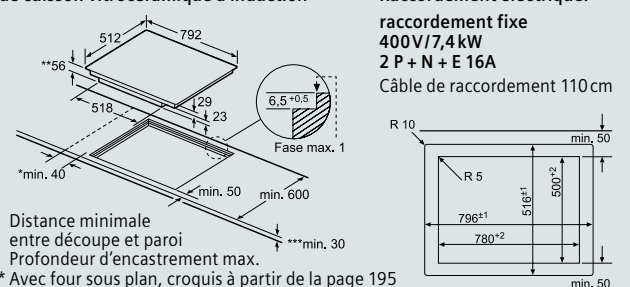
Puissance et dimensions des zones:		(powerBoost)	
gauche	40 x 23 cm	3,3 kW	(3,7 kW)
droite	40 x 23 cm	3,3 kW	(3,7 kW)

Accessoire en option

Teppan Yaki pour varioInduction HZ390512 CHF 530.-
CHF 492.11



Plan de cuisson vitrocéramique à induction

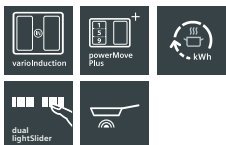


EX801LYE3E

Dimensions en mm

Plans de cuisson vitrocéramiques à induction, 80 cm.

80 cm, design biseauté



80 cm, design affleuré



iQ700	iQ500	iQ300	iQ100
EX875LEC1E			CHF 2'310.- CHF 2'144.85
Combinable avec plans de cuisson Domino.			

excl. TAR CHF 5.99 / CHF 5.56

Design

- dual lightSlider
- Design biseauté à l'avant, profils latéraux
- Vitrocéramique, sans design
- Possibilité de combiner avec d'autres plans de cuisson vitrocéramiques à «design biseauté»

Confort

- 4 zones à induction
- 17 niveaux de puissance
- Écran à affichage digital
- variInduction
- **powerMove Plus**
- Capteur de rôtissage Plus à 5 niveaux de température
- Minuterie
- Fonction reStart
- Fonction quickStart
- Fonction countDown

Sécurité

- **Affichage de la consommation d'énergie**
- Fonction powerManagement
- Affichage de la chaleur résiduelle par zone de cuisson
- Coupure de sécurité
- Interrupteur principal
- Fonction de protection d'essuyage
- Sécurité enfants

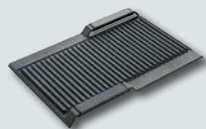
Rapidité

- Fonction powerBoost pour toutes les zones de cuisson à induction

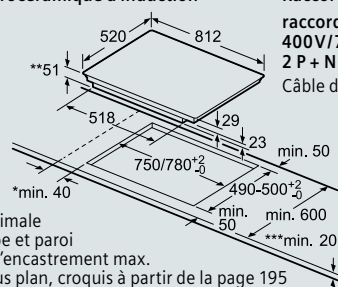
Puissance et dimensions des zones:		(powerBoost)	
gauche	40x23 cm	3,3 kW	(3,7 kW)
centre	28/21 cm	3,3/2,6 kW	(3,7 kW)
droite	14,5 cm	1,4 kW	(2,2 kW)

Accessoire en option

Plaque de grill pour variInduction HZ390522 CHF 275.-
CHF 255.34



Plan de cuisson vitrocéramique à induction



- * Distance minimale entre découpe et paroi
- ** Profondeur d'encastrement max.
- *** Avec four sous plan, croquis à partir de la page 195

EX875LEC1E

Dimensions en mm

iQ700	iQ500	iQ300	iQ100
EX801LEC1E			CHF 2'310.- CHF 2'144.85
excl. TAR CHF 5.99 / CHF 5.56			

excl. TAR CHF 5.99 / CHF 5.56

Design

- dual lightSlider
- Design affleuré
- Vitrocéramique, sans design

Confort

- 4 zones à induction
- 17 niveaux de puissance
- Écran à affichage digital
- variInduction
- **powerMove Plus**
- Capteur de rôtissage Plus à 5 niveaux de température
- Minuterie
- Fonction reStart
- Fonction quickStart
- Fonction countDown

Sécurité

- **Affichage de la consommation d'énergie**
- Fonction powerManagement
- Affichage de la chaleur résiduelle par zone de cuisson
- Coupure de sécurité
- Interrupteur principal
- Fonction de protection d'essuyage
- Sécurité enfants

Rapidité

- Fonction powerBoost pour toutes les zones de cuisson à induction

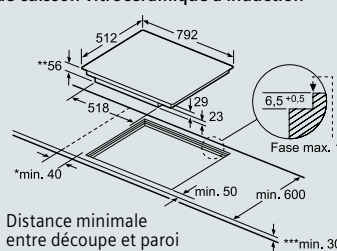
Puissance et dimensions des zones:		(powerBoost)	
gauche	40x23 cm	3,3 kW	(3,7 kW)
centre	28/21 cm	3,3/1,4 kW	(3,7 kW)
droite	14,5 cm	1,4 kW	(2,2 kW)

Accessoire en option

Teppan Yaki pour variInduction HZ390512 CHF 530.-
CHF 492.11



Plan de cuisson vitrocéramique à induction



- * Distance minimale entre découpe et paroi
- ** Profondeur d'encastrement max.
- *** Avec four sous plan, croquis à partir de la page 195

EX801LEC1E

Dimensions en mm

Plans de cuisson vitrocéramiques à induction, 80 cm.

80 cm, design biseauté



80 cm, design affleuré



iQ700	iQ500	iQ300	iQ100
EH875LVC1E			CHF 2'330.- CHF 2'163.42
Combinable avec plans de cuisson Domino.			

excl. TAR CHF 5.99 / CHF 5.56

Design

- dual lightSlider
- Design biseauté à l'avant, profils latéraux
- Vitrocéramique, sans design
- Possibilité de combiner avec d'autres plans de cuisson vitrocéramiques à «design biseauté»

Confort

- 5 zones à induction
- Capteur de rôtissage Plus à 5 niveaux de température
- 17 niveaux de puissance
- Écran à affichage digital
- Minuterie
- Fonction reStart
- Fonction quickStart
- Fonction countDown

Sécurité

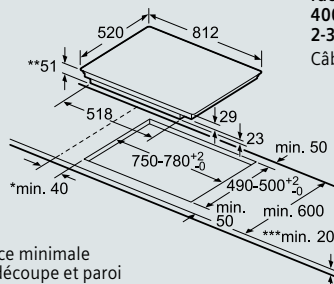
- **Affichage de la consommation énergétique**
- Fonction powerManagement
- Affichage de la chaleur résiduelle par zone de cuisson
- Coupure de sécurité
- Interrupteur principal
- Fonction de protection d'essuyage
- Sécurité enfants

Rapidité

- Fonction powerBoost pour toutes les zones de cuisson à induction

Puissance et dimensions des zones:		(powerBoost)	
avant gauche	18 cm	1,8 kW	(2,5 kW)
arrière gauche	14,5 cm	1,4 kW	(1,8 kW)
centre	24 cm	2,2 kW	(3,3 kW)
avant droite	21 cm	2,2 kW	(3,3 kW)
arrière droite	14,5 cm	1,4 kW	(1,8 kW)

Plan de cuisson vitrocéramique à induction



- * Distance minimale entre découpe et paroi
- ** Profondeur d'encastrement max.
- *** Avec four sous plan, croquis à partir de la page 195

EH875LVC1E

Dimensions en mm

Raccordement électrique:

raccordement fixe
400V/7,4 kW
2-3 P + N + E 16A
Câble de raccordement 110 cm

iQ700	iQ500	iQ300	iQ100
EH801LVC1E			CHF 2'330.- CHF 2'163.42
excl. TAR CHF 5.99 / CHF 5.56			

Design

- dual lightSlider
- Design affleuré
- Vitrocéramique, sans design

Confort

- 5 zones à induction
- Capteur de rôtissage Plus à 5 niveaux de température
- 17 niveaux de puissance
- Écran à affichage digital
- Minuterie
- Fonction reStart
- Fonction quickStart
- Fonction countDown

Sécurité

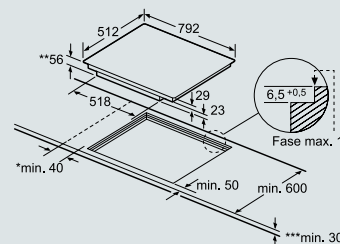
- **Affichage de la consommation énergétique**
- Fonction powerManagement
- Affichage de la chaleur résiduelle par zone de cuisson
- Coupure de sécurité
- Interrupteur principal
- Fonction de protection d'essuyage
- Sécurité enfants

Rapidité

- Fonction powerBoost pour toutes les zones de cuisson à induction

Puissance et dimensions des zones:		(powerBoost)	
avant gauche	18 cm	1,8 kW	(2,5 kW)
arrière gauche	14,5 cm	1,4 kW	(1,8 kW)
centre	24 cm	2,2 kW	(3,3 kW)
avant droite	21 cm	2,2 kW	(3,3 kW)
arrière droite	14,5 cm	1,4 kW	(1,8 kW)

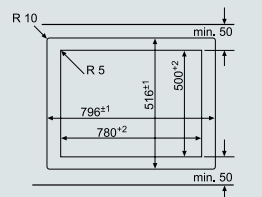
Plan de cuisson vitrocéramique à induction



- * Distance minimale entre découpe et paroi
- ** Profondeur d'encastrement max.
- *** Avec four sous plan, croquis à partir de la page 195

EH801LVC1E

Dimensions en mm

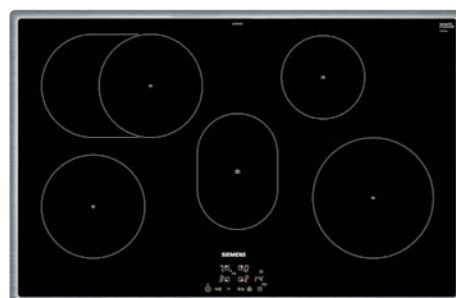


Plans de cuisson vitrocéramiques à induction, 80 cm.

80 cm, design biseauté

80 cm, design affleuré

80 cm, design à cadre plat en acier inox



iQ700	iQ500	iQ300	iQ100
EH875FVB1E			CHF 2'030.- CHF 1'884.87
Combinable avec plans de cuisson Domino.			
excl. TAR CHF 5.99 / CHF 5.56			

iQ700	iQ500	iQ300	iQ100
EH801FVB1E			CHF 2'030.- CHF 1'884.87
excl. TAR CHF 5.99 / CHF 5.56			

iQ700	iQ500	iQ300	iQ100
EH845BFB1E			CHF 1'820.- CHF 1'689.88
excl. TAR CHF 5.99 / CHF 5.56			

Design

- Commande touchSlider (mono)
- Design biseauté, profils latéraux
- Vitrocéramique, sans design
- Possibilité de combiner avec d'autres plans de cuisson vitrocéramiques à «design biseauté»

Confort

- 5 zones à induction
- 17 niveaux de puissance
- Écran à affichage digital
- Minuterie
- Fonction reStart
- Fonction quickStart
- Fonction countDown

Sécurité

- **Affichage de la consommation énergétique**
- Fonction powerManagement
- Affichage de la chaleur résiduelle par zone de cuisson
- Coupure de sécurité
- Interrupteur principal
- Fonction de protection d'essuyage
- Sécurité enfants

Rapidité

- Fonction powerBoost pour toutes les zones de cuisson à induction

Design

- Commande touchSlider (mono)
- Design affleuré
- Vitrocéramique, sans design

Confort

- 5 zones à induction
- 17 niveaux de puissance
- Écran à affichage digital
- Minuterie
- Fonction reStart
- Fonction quickStart
- Fonction countDown

Sécurité

- **Affichage de la consommation énergétique**
- Fonction powerManagement
- Affichage de la chaleur résiduelle par zone de cuisson
- Coupure de sécurité
- Interrupteur principal
- Fonction de protection d'essuyage
- Sécurité enfants

Rapidité

- Fonction powerBoost pour toutes les zones de cuisson à induction

Design

- touchControl +/- (easyTouch)
- Design à cadre plat
- Vitrocéramique, sans design

Confort

- 4 zones à induction, dont 1 zone de rôtissage extension automatique
- Zone chauffe-plat
- 17 niveaux de puissance
- Écran à affichage digital
- Minuterie
- Fonction reStart
- Fonction quickStart
- Fonction countDown

Sécurité

- Fonction powerManagement
- Affichage de la chaleur résiduelle par zone de cuisson
- Coupure de sécurité
- Interrupteur principal
- Fonction de protection d'essuyage
- Sécurité enfants

Rapidité

- Fonction powerBoost pour toutes les zones de cuisson à induction

Puissance et dimensions des zones: (powerBoost)			
avant gauche	18 cm	1,8 kW	(2,8 kW)
arrière gauche	14,5 cm	1,4 kW	(1,8 kW)
centre	24 cm	2,2 kW	(3,7 kW)
avant droite	21 cm	2,2 kW	(3,7 kW)
arrière droite	14,5 cm	1,4 kW	(1,8 kW)

Puissance et dimensions des zones: (powerBoost)			
avant gauche	18 cm	1,8 kW	(2,8 kW)
arrière gauche	14,5 cm	1,4 kW	(1,8 kW)
centre	24 cm	2,2 kW	(3,7 kW)
avant droite	21 cm	2,2 kW	(3,7 kW)
arrière droite	14,5 cm	1,4 kW	(1,8 kW)

Puissance et dimensions des zones: (powerBoost)			
avant gauche	18 cm	1,8 kW	(3,1 kW)
arrière gauche	18/18 x 28 cm	1,8 kW	(3,1/3,7 kW)
centre	20 x 14 cm	0,9 kW	
avant droite	21 cm	2,2 kW	(3,7 kW)
arrière droite	14,5 cm	1,4 kW	(2,1 kW)

Plan de cuisson vitrocéramique à induction

Raccordement électrique:

raccordement fixe 400V/7,4 kW
2-3 P + N + E 16A
Câble de raccordement 110 cm

* Distance minimale entre découpe et paroi
** Profondeur d'encastrement max.
*** Avec four sous plan, croquis à partir de la page 195

EH875FVB1E Dimensions en mm

Plan de cuisson vitrocéramique à induction

Raccordement électrique:

raccordement fixe 400V/7,4 kW
2-3 P + N + E 16A
Câble de raccordement 110 cm

* Distance minimale entre découpe et paroi
** Profondeur d'encastrement max.
*** Avec four sous plan, croquis à partir de la page 195

EH801FVB1E Dimensions en mm

Plan de cuisson vitrocéramique à induction

Raccordement électrique:

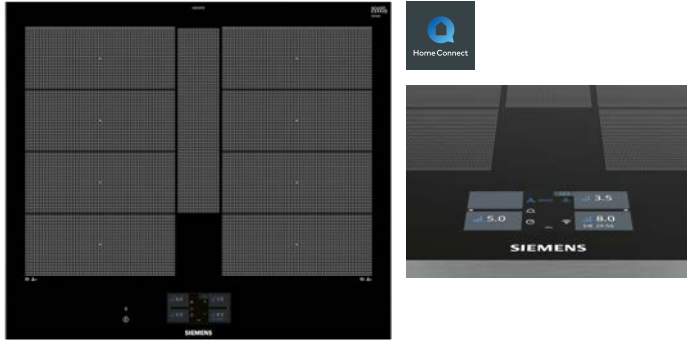
raccordement fixe 400V/7,4 kW
2 P + N + E 16A
Câble de raccordement 110 cm

* Distance minimale entre découpe et paroi
** Profondeur d'encastrement max.
*** Avec four sous plan, croquis à partir de la page 195

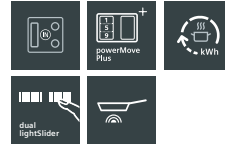
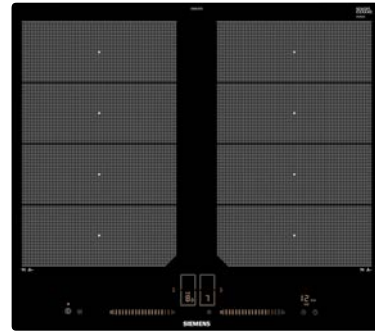
EH845BFB1E Dimensions en mm

Plans de cuisson vitrocéramiques à induction, 60 cm.

60 cm, design biseauté



60 cm, design affleuré



iQ700	iQ500	iQ300	iQ100
EX675JYW1E Home Connect			CHF 2'740.- CHF 2'544.10

excl. TAR CHF 2.49 / CHF 2.31

Design

- Vitrocéramique, sans design

Confort

- FullTouch TFT Display
- 17 niveaux de puissance
- 2 zones flexInduction
- Fonction «maintien au chaud»
- Capteur de rôtissage Plus à 5 niveaux de température
- Capteur pour casserole Plus ready (senseur non inclus)
- powerMove Plus
- cookConnect System (avec correspondance Hotte)
- varioMotion
- varioInduction Plus
- panBoost: booster spécial pour les poêles
- Home Connect possible sur un réseau local
- Minuterie
- Fonction countDown
- Minuterie table

Sécurité

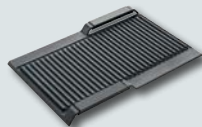
- Affichage de la consommation d'énergie
- Détection de casseroles
- Fonction powerManagement
- Coupure de sécurité
- Sécurité enfants
- Fonction de protection d'essuyage
- Affichage de la chaleur résiduelle
- Interrupteur principal

Rapidité

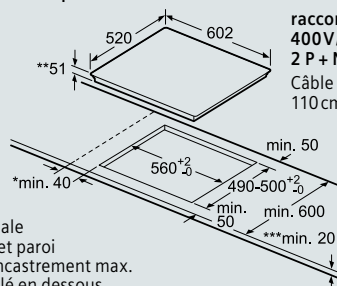
- Fonction powerBooster pour toutes les zones de cuisson à induction

Accessoire en option

Plaque de gril pour varioInduction HZ390522 CHF 275.-
CHF 255.34



Plan de cuisson vitrocéramique à induction



Raccordement électrique:

raccordement fixe
400V/7,4 kW
2 P + N + E 16A
Câble de raccordement
110 cm

- * Distance minimale entre découpe et paroi
- ** Profondeur d'encastrement max.
- *** Avec four installé en dessous, croquis à partir de la page 195

EX675JYW1E

Dimensions en mm

iQ700	iQ500	iQ300	iQ100
EX601LXC1E			CHF 2'260.- CHF 2'098.42

excl. TAR CHF 2.49 / CHF 2.31

Design

- dual lightSlider
- Design affleuré
- Vitrocéramique, sans design

Confort

- Minuterie
- Fonction countDown
- Fonction reStart
- Fonction quickStart

Environnement / Sécurité:

- Affichage de la consommation d'énergie
- Détection de casseroles
- Fonction powerManagement
- Coupure de sécurité
- Sécurité enfants
- Fonction de protection d'essuyage
- Interrupteur principal
- Affichage de la chaleur résiduelle

Rapidité

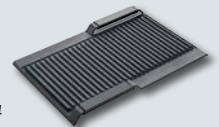
- Fonction powerBooster pour toutes les zones de cuisson à induction

Puissance et dimensions des zones:

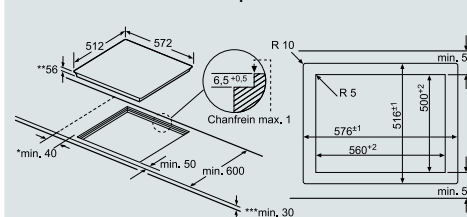
			(powerBoost)
gauche	38 x 24 cm	3,3 kW	(3,7 kW)
droite	38 x 24 cm	3,3 kW	(3,7 kW)

Accessoire en option

Plaque de gril pour varioInduction HZ390522 CHF 275.-
CHF 255.34



Plan de cuisson vitrocéramique à induction



Raccordement électrique:

raccordement fixe
400V/7,4 kW
2 P + N + E 16A
Câble de raccordement
110 cm

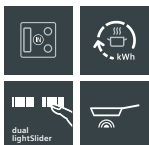
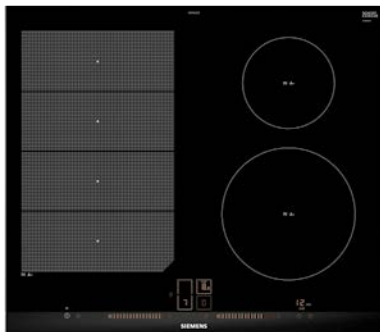
- * Distance minimale entre découpe et paroi
- ** Profondeur d'encastrement max.
- *** Avec four installé en dessous, croquis à partir de la page 195

EX601LXC1E

Dimensions en mm

Plan de cuisson vitrocéramique à induction, 60 cm.

60cm, design biseauté



iQ700	iQ500	iQ300	iQ100
EX675LEC1E			CHF 1'900.- CHF 1'764.16

excl. TAR CHF 2.49 / CHF 2.31

Design

- dual lightSlider
- Design biseauté à l'avant, profils latéraux
- Vitrocéramique, sans design
- Possibilité de combiner avec d'autres plans de cuisson vitrocéramiques à «design biseauté»

Confort

- 4 zones à induction
- 1 zone variInduction
- 17 niveaux de puissance
- Écran à affichage digital
- powerMove Plus
- Capteur de rôtissage Plus à 5 niveaux de température
- Minuterie
- Fonction reStart
- Fonction quickStart
- Fonction countDown

Sécurité

- Affichage de la consommation d'énergie
- Fonction powerManagement
- Affichage de la chaleur résiduelle par zone de cuisson
- Coupure de sécurité
- Interrupteur principal
- Fonction de protection d'essuyage
- Sécurité enfants

Rapidité

- Fonction powerBoost pour toutes les zones de cuisson à induction

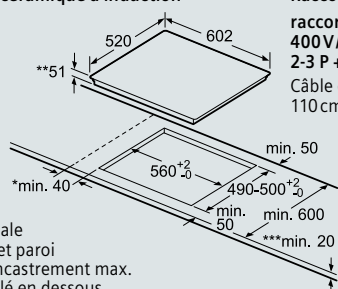
Puissance et dimensions des zones:		(powerBoost)	
gauche	38 x 23 cm	3,3 kW	(3,7 kW)
arrière droite	14,5 cm	1,4 kW	(2,2 kW)
avant droite	21 cm	2,2 kW	(3,7 kW)

Accessoire en option

Teppan Yaki pour variInduction HZ390512 CHF 530.-
CHF 492.11



Plan de cuisson vitrocéramique à induction



Raccordement électrique:

raccordement fixe
400V/7,4kW
2-3 P + N + E 16A
Câble de raccordement
110 cm

- * Distance minimale entre découpe et paroi
- ** Profondeur d'encastrement max.
- *** Avec four installé en dessous, croquis à partir de la page 195

EX675LEC1E

Dimensions en mm

Accessoire en option.

Accessoire spécial de haute qualité pour toutes les cuisinières électriques, y compris l'induction.



HZ9ES100

Machine à espresso 4 tasses CHF 92.-
CHF 85.42



HZ9FE280

Poêle 18,5 cm CHF 160.-
CHF 148.56



HZ9SE060

Jeu de casseroles 6 pièces CHF 290.-
CHF 269.27

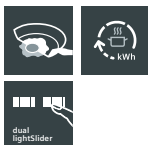


HZ9SE040

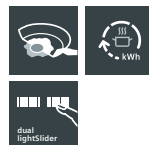
Jeu de casseroles 4 pièces CHF 260.-
CHF 241.41

Plans de cuisson vitrocéramiques à induction, 60 cm.

60 cm, design biseauté



60 cm, design affleuré



iQ700	iQ500	iQ300	iQ100
EH675LFC1E			CHF 1'760.- CHF 1'634.17

excl. TAR CHF 2.49 / CHF 2.31

Design

- dual lightSlider
- Design biseauté à l'avant, profils latéraux
- Vitrocéramique, sans design
- Possibilité de combiner avec d'autres plans de cuisson vitrocéramiques à «design biseauté»

Confort

- 4 zones à induction, dont 1 zone de rôtissage extension automatique
- 17 niveaux de puissance
- Écran à affichage digital
- Capteur de rôtissage Plus à 5 niveaux de température
- Minuterie
- Fonction reStart
- Fonction quickStart
- Fonction countDown

Sécurité

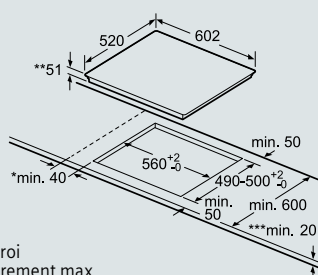
- **Affichage de la consommation d'énergie**
- Fonction powerManagement
- Affichage de la chaleur résiduelle par zone de cuisson
- Coupure de sécurité
- Interrupteur principal
- Fonction de protection d'essuyage
- Sécurité enfants

Rapidité

- Fonction powerBoost pour toutes les zones de cuisson à induction

Puissance et dimensions des zones:		(powerBoost)	
avant gauche	18 cm	1,8 kW	(3,1 kW)
arrière gauche	18/18 x 28 cm	1,8/2 kW	(3,1/3,7 kW)
avant droite	21 cm	2,2 kW	(3,7 kW)
arrière droite	14,5 cm	1,4 kW	(2,2 kW)

Plan de cuisson vitrocéramique à induction



- * Distance minimale entre découpe et paroi
- ** Profondeur d'encastrement max.
- *** Avec four installé en dessous, croquis à partir de la page 195

EH675LFC1E

Dimensions en mm

Raccordement électrique:

raccordement fixe
400V/7,4 kW
2 P + N + E 16A
Câble de raccordement 110 cm

iQ700	iQ500	iQ300	iQ100
EH601LFC1E			CHF 1'760.- CHF 1'634.17

excl. TAR CHF 2.49 / CHF 2.31

Design

- dual lightSlider
- Design affleuré
- Vitrocéramique, sans design

Confort

- 4 zones à induction, dont 1 zone de rôtissage extension automatique
- 17 niveaux de puissance
- Écran à affichage digital
- Capteur de rôtissage Plus à 5 niveaux de température
- Minuterie
- Fonction reStart
- Fonction quickStart
- Fonction countDown

Sécurité

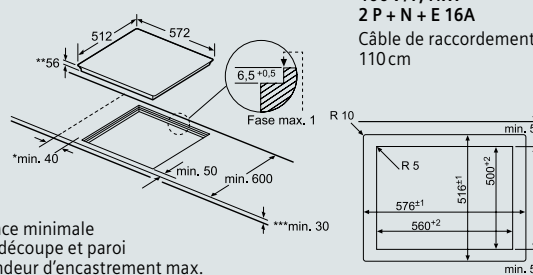
- **Affichage de la consommation d'énergie**
- Fonction powerManagement
- Affichage de la chaleur résiduelle par zone de cuisson
- Coupure de sécurité
- Interrupteur principal
- Fonction de protection d'essuyage
- Sécurité enfants

Rapidité

- Fonction powerBoost pour toutes les zones de cuisson à induction

Puissance et dimensions des zones:		(powerBoost)	
avant gauche	18 cm	1,8 kW	(3,1 kW)
arrière gauche	18/18 x 28 cm	1,8/2 kW	(3,1/3,7 kW)
avant droite	21 cm	2,2 kW	(3,7 kW)
arrière droite	14,5 cm	1,4 kW	(2,2 kW)

Plan de cuisson vitrocéramique à induction



- * Distance minimale entre découpe et paroi
- ** Profondeur d'encastrement max.
- *** Avec four installé en dessous, croquis à partir de la page 195

EH601LFC1E

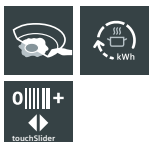
Dimensions en mm

Raccordement électrique:

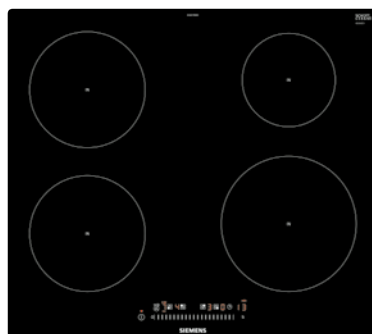
raccordement fixe
400V/7,4 kW
2 P + N + E 16A
Câble de raccordement 110 cm

Plans de cuisson vitrocéramiques à induction, 60 cm.

60 cm, design biseauté



60 cm, design affleuré



iQ700	iQ500	iQ300	iQ100
EH675FEB1E			CHF 1'630.- CHF 1'513.46

excl. TAR CHF 2.49 / CHF 2.31

- Design**
- Commande touchSlider (mono)
 - Design biseauté à l'avant, profils latéraux
 - Vitrocéramique, sans design
 - Possibilité de combiner avec d'autres de cuisson vitrocéramiques à «design biseauté»

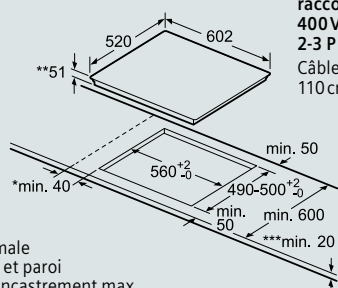
- Confort**
- 4 zones à induction
 - 17 niveaux de puissance
 - Écran à affichage digital
 - Minuterie
 - Fonction reStart
 - Fonction quickStart
 - Fonction countDown

- Sécurité**
- **Affichage de la consommation d'énergie**
 - Fonction powerManagement
 - Affichage de la chaleur résiduelle par zone de cuisson
 - Coupure de sécurité
 - Interrupteur principal
 - Fonction de protection d'essuyage
 - Sécurité enfants

- Rapidité**
- Fonction powerBoost pour toutes les zones de cuisson à induction

Puissance et dimensions des zones:		(powerBoost)	
avant gauche	18 cm	1,8 kW	(3,1 kW)
arrière gauche	18 cm	1,8 kW	(3,1 kW)
avant droite	21 cm	2,2 kW	(3,7 kW)
arrière droite	14,5 cm	1,4 kW	(2,2 kW)

Plan de cuisson vitrocéramique à induction



Raccordement électrique:

raccordement fixe
400V/7,4 kW
2-3 P + N + E 16A
Câble de raccordement
110 cm

- * Distance minimale entre découpe et paroi
- ** Profondeur d'encastrement max.
- *** Avec four installé en dessous, croquis à partir de la page 195

EH675FEB1E

Dimensions en mm

iQ700	iQ500	iQ300	iQ100
EH601FEB1E			CHF 1'630.- CHF 1'513.46

excl. TAR CHF 2.49 / CHF 2.31

- Design**
- Commande touchSlider (mono)
 - Design affleuré
 - Vitrocéramique, sans design

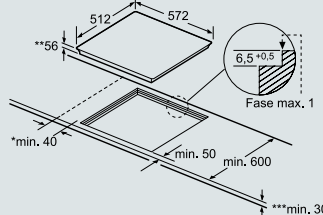
- Confort**
- 4 zones à induction
 - 17 niveaux de puissance
 - Écran à affichage digital
 - Minuterie
 - Fonction reStart
 - Fonction quickStart
 - Fonction countDown

- Sécurité**
- **Affichage de la consommation d'énergie**
 - Fonction powerManagement
 - Affichage de la chaleur résiduelle par zone de cuisson
 - Coupure de sécurité
 - Interrupteur principal
 - Fonction de protection d'essuyage
 - Sécurité enfants

- Rapidité**
- Fonction powerBoost pour toutes les zones de cuisson à induction

Puissance et dimensions des zones:		(powerBoost)	
avant gauche	18 cm	1,8 kW	(3,1 kW)
arrière gauche	18 cm	1,8 kW	(3,1 kW)
avant droite	21 cm	2,2 kW	(3,7 kW)
arrière droite	14,5 cm	1,4 kW	(2,2 kW)

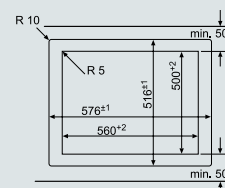
Plan de cuisson vitrocéramique à induction



Raccordement électrique:

raccordement fixe
400V/7,4 kW
2-3 P + N + E 16A
Câble de raccordement
110 cm

- * Distance minimale entre découpe et paroi
- ** Profondeur d'encastrement max.
- *** Avec four installé en dessous, croquis à partir de la page 195

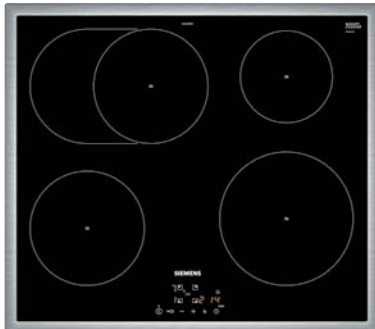


EH601FEB1E

Dimensions en mm

Plans de cuisson vitrocéramiques à induction, 60 cm.

60 cm, design à cadre plat en acier inox



iQ700	iQ500	iQ300	iQ100
EH645BFB1E			CHF 1'530.- CHF 1'420.61

excl. TAR CHF 2.49 / CHF 2.31

Design

- touchControl +/- (easyTouch)
- Design à cadre plat
- Vitrocéramique, sans design

Confort

- 4 zones à induction, dont 1 zone de rôtissage extension automatique
- 17 niveaux de puissance
- Écran à affichage digital
- Minuterie
- Fonction reStart
- Fonction quickStart
- Fonction countDown

Sécurité

- Fonction powerManagement
- Affichage de la chaleur résiduelle par zone de cuisson
- Coupure de sécurité
- Interrupteur principal
- Fonction de protection d'essuyage

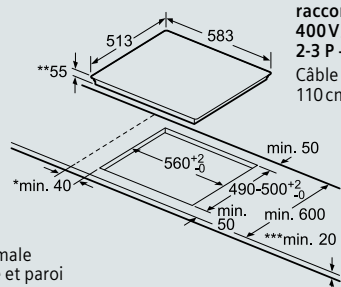
Rapidité

- Fonction powerBoost pour toutes les zones de cuisson à induction

Puissance et dimensions des zones:

			(powerBoost)
avant gauche	18 cm	1,8 kW	(3,1 kW)
arrière gauche	18/18 x 28 cm	1,8/2 kW	(3,1/3,7 kW)
avant droite	21 cm	2,2 kW	(3,7 kW)
arrière droite	14,5 cm	1,4 kW	(2,2 kW)

Plan de cuisson vitrocéramique à induction



Raccordement électrique:

raccordement fixe
400V/7,4 kW
2-3 P + N + E 16A
Câble de raccordement
110 cm

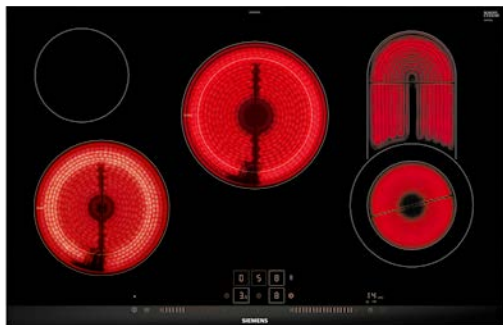
- * Distance minimale entre découpe et paroi
- ** Profondeur d'encastrement max.
- *** Avec four installé en dessous, croquis à partir de la page 195

EH645BFB1E

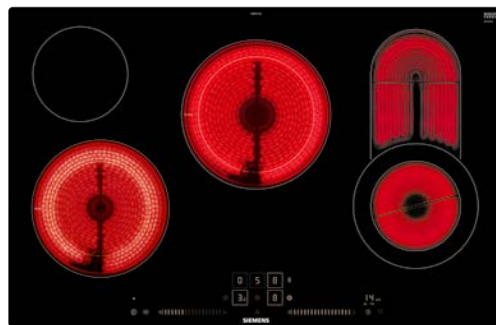
Dimensions en mm

Plans de cuisson vitrocéramiques, 80 cm.

80 cm, design biseauté



80 cm, design affleuré



iQ700	iQ500	iQ300	iQ100
ET875LCP1C			CHF 1'870.- CHF 1'736.30
Combinable avec plans de cuisson Domino.			

excl. TAR CHF 2.49 / CHF 2.31

iQ700	iQ500	iQ300	iQ100
ET801LCP1C			CHF 1'870.- CHF 1'736.30

excl. TAR CHF 2.49 / CHF 2.31

Design

- dual lightSlider
- Design biseauté à l'avant, profils latéraux
- Vitrocéramique, sans design
- Possibilité de combiner avec d'autres tables de cuisson vitrocéramiques à «design biseauté»

Confort

- 4 zones de cuisson highSpeed, dont 1 zone de rôtissage extensible, 3 zones à double circuit
- 17 niveaux de puissance
- Fonction «maintien au chaud»
- Minuterie
- Écran à affichage digital
- Fonction countDown
- Fonction reStart

Sécurité

- Affichage de la consommation d'énergie
- Sécurité enfants
- Coupure de sécurité
- Affichage de la chaleur résiduelle par zone de cuisson
- Lampe témoin de fonctionnement
- Interrupteur principal
- Fonction de protection d'essuyage

Rapidité

- Fonction powerBoost

Puissance et dimensions des zones:

avant gauche	12/21 cm	0,75/2,2 kW
arrière gauche	14,5 cm	1,2 kW
centre	18/23 cm	1,5/2,4 kW
arrière droite	14,5/20 x 35 cm	0,9/1,75/2,1 kW

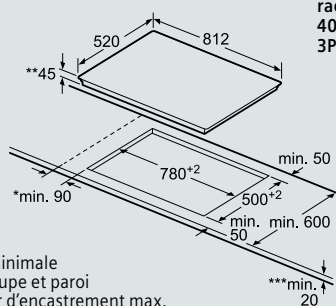
Accessoire en option

Fond intermédiaire de protection 80 cm

HZ392800 CHF 47.-
CHF 43.64

Si le dessous de la zone de cuisson est accessible, il faut installer un fond intermédiaire.

Plan de cuisson vitrocéramique



Raccordement électrique:

raccordement fixe
400V/9,3 kW
3P + N + E / 16A

- * Distance minimale entre découpe et paroi
- ** Profondeur d'encastrement max.
- *** Avec four installé en dessous, croquis à partir de la page 195

ET875LCP1C

Dimensions en mm

Design

- dual lightSlider
- Design affleuré
- Vitrocéramique, sans design

Confort

- 4 zones de cuisson highSpeed, dont 1 zone de rôtissage extensible, 3 zones à double circuit
- 17 niveaux de puissance
- Fonction «maintien au chaud»
- Minuterie
- Écran à affichage digital
- Fonction countDown
- Fonction reStart

Sécurité

- Affichage de la consommation d'énergie
- Sécurité enfants
- Coupure de sécurité
- Affichage de la chaleur résiduelle par zone de cuisson
- Lampe témoin de fonctionnement
- Interrupteur principal
- Fonction de protection d'essuyage

Rapidité

- Fonction powerBoost

Puissance et dimensions des zones:

avant gauche	12/21 cm	0,75/2,2 kW
arrière gauche	14,5 cm	1,2 kW
centre	18/23 cm	1,5/2,4 kW
arrière droite	14,5/20 x 35 cm	0,9/1,75/2,1 kW

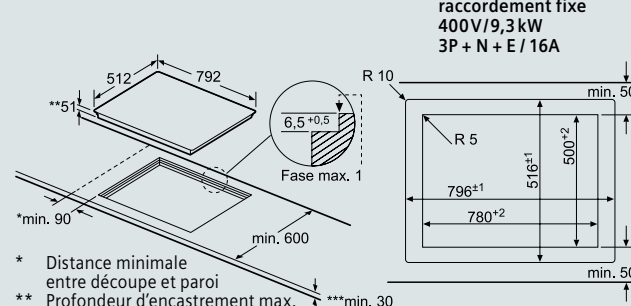
Accessoire en option

Fond intermédiaire de protection 80 cm

HZ392800 CHF 47.-
CHF 43.64

Si le dessous de la zone de cuisson est accessible, il faut installer un fond intermédiaire.

Plan de cuisson vitrocéramique



Raccordement électrique:

raccordement fixe
400V/9,3 kW
3P + N + E / 16A

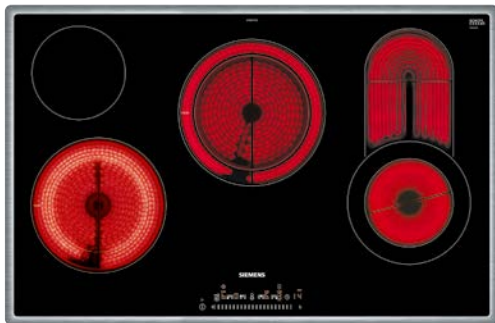
- * Distance minimale entre découpe et paroi
- ** Profondeur d'encastrement max.
- *** Avec four installé en dessous, croquis à partir de la page 195

ET801LCP1C

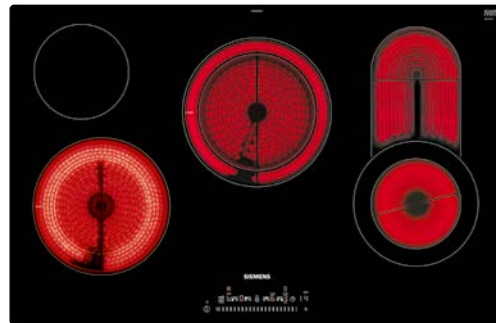
Dimensions en mm

Plans de cuisson vitrocéramiques, 80 cm.

80 cm, design à cadre plat en acier inox



80 cm, design affleuré



iQ700	iQ500	iQ300	iQ100
ET845FCP1C			CHF 1'550.- CHF 1'439.18

excl. TAR CHF 2.49 / CHF 2.31

Design

- Commande touchSlider (mono)
- Design à cadre plat
- Vitrocéramique, sans design

Confort

- 4 zones de cuisson highSpeed, dont 1 zone de rôtissage, 3 zones de cuisson extensibles à deux circuits
- 17 niveaux de puissance
- Écran à affichage digital
- Minuterie
- Fonction reStart
- Fonction countDown

Sécurité

- Affichage de la consommation d'énergie
- Sécurité enfants
- Coupure de sécurité
- Affichage de la chaleur résiduelle par zone de cuisson
- Interrupteur principal
- Fonction de protection d'essuyage

Rapidité

- Fonction powerBoost

Puissance et dimensions des zones:

avant gauche	12/21 cm	0,9/2,2 kW
arrière gauche	14,5 cm	1,2 kW
centre	18/23 cm	1,5/2,4 kW
arrière droite	14,5/20 x 35 cm	0,9/1,75/2,1 kW

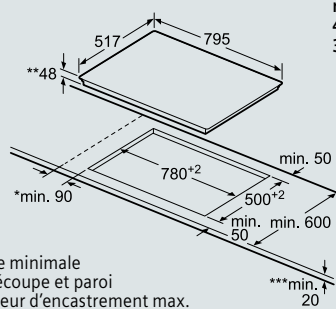
Accessoire en option

Fond intermédiaire de protection 80 cm

HZ392800 CHF 47.-
CHF 43.64

Si le dessous de la zone de cuisson est accessible, il faut installer un fond intermédiaire.

Plan de cuisson vitrocéramique



Raccordement électrique:

raccordement fixe
400V/9,3 kW
3P + N + E / 16A

- * Distance minimale entre découpe et paroi
- ** Profondeur d'encastrement max.
- *** Avec four installé en dessous, croquis à partir de la page 195

ET845FCP1C

Dimensions en mm

iQ700	iQ500	iQ300	iQ100
ET801FCP1C			CHF 1'550.- CHF 1'439.18

excl. TAR CHF 2.49 / CHF 2.31

Design

- Commande touchSlider (mono)
- Design affleuré
- Vitrocéramique, sans design

Confort

- 4 zones de cuisson highSpeed, dont 1 zone de rôtissage, 3 zones de cuisson extensibles à deux circuits
- 17 niveaux de puissance
- Écran à affichage digital
- Minuterie
- Fonction reStart
- Fonction countDown

Sécurité

- Affichage de la consommation d'énergie
- Sécurité enfants
- Coupure de sécurité
- Affichage de la chaleur résiduelle par zone de cuisson
- Interrupteur principal
- Fonction de protection d'essuyage

Rapidité

- Fonction powerBoost

Puissance et dimensions des zones:

avant gauche	12/21 cm	0,9/2,2 kW
arrière gauche	14,5 cm	1,2 kW
centre	18/23 cm	1,5/2,4 kW
arrière droite	14,5/20 x 35 cm	0,9/1,75/2,1 kW

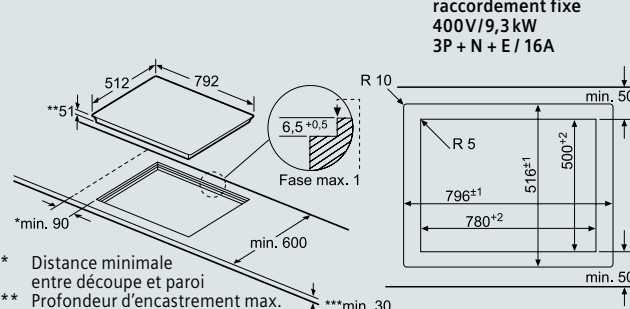
Accessoire en option

Fond intermédiaire de protection 80 cm

HZ392800 CHF 47.-
CHF 43.64

Si le dessous de la zone de cuisson est accessible, il faut installer un fond intermédiaire.

Plan de cuisson vitrocéramique



Raccordement électrique:

raccordement fixe
400V/9,3 kW
3P + N + E / 16A

- * Distance minimale entre découpe et paroi
- ** Profondeur d'encastrement max.
- *** Avec four installé en dessous, croquis à partir de la page 195

ET801FCP1C

Dimensions en mm

Plans de cuisson vitrocéramiques, 60 cm.

60 cm, design à cadre plat en acier inox



iQ700	iQ500	iQ300	iQ100
ET645FNP1C			CHF 1'280.- CHF 1'188.49

excl. TAR CHF 2.49 / CHF 2.31

Design

- Commande touchSlider (mono)
- Design à cadre plat
- Vitrocéramique, sans design

Confort

- 4 zones de cuisson highSpeed, dont 1 zone de rôtissage, 1 zone de cuisson extensible à deux circuits
- 17 niveaux de puissance
- Écran à affichage digital
- Minuterie
- Fonction reStart
- Fonction countDown

Sécurité

- **Affichage de la consommation énergétique**
- Affichage de la chaleur résiduelle par zone de cuisson
- Coupure de sécurité
- Interrupteur principal
- Lampe témoin de fonctionnement
- Fonction de protection d'essuyage
- Sécurité enfants

Rapidité

- Fonction powerBoost

Puissance et dimensions des zones:

avant gauche	18 cm	2,0 kW
arrière gauche	17/26,5 cm	1,8/2,6 kW
avant droite	14,5/21 cm	1,0/2,2 kW
arrière droite	14,5 cm	1,2 kW

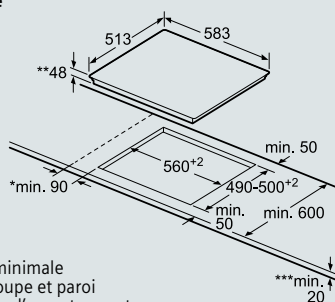
Accessoire en option

Fond intermédiaire de protection 60 cm

HZ392617 CHF 45.-
CHF 41.78

Si le dessous de la zone de cuisson est accessible, il faut installer un fond intermédiaire.

Plan de cuisson vitrocéramique



Raccordement électrique:

raccordement fixe
400 V / 7,9 kW
3 P + N + E 16A

- * Distance minimale entre découpe et paroi
- ** Profondeur d'encastrement max.
- *** Avec four installé en dessous, croquis à partir de la page 195

ET645FNP1C

Dimensions en mm

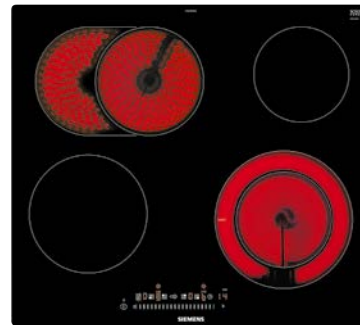
Tous les prix sont mentionnés à titre indicatif; nos partenaires distributeurs sont libres de fixer leurs prix.

Plans de cuisson vitrocéramiques, 60 cm.

60 cm, design biseauté



60 cm, design affleuré



iQ700	iQ500	iQ300	iQ100
ET675FNP1C			CHF 1'280.- CHF 1'188.49
Combinable avec plans de cuisson Domino.			

excl. TAR CHF 2.49 / CHF 2.31

Design

- Commande touchSlider (mono)
- Design biseauté à l'avant, profils latéraux
- Vitrocéramique, sans design
- Possibilité de combiner avec d'autres plans de cuisson vitrocéramiques à «design biseauté»

Confort

- 4 zones de cuisson highSpeed, dont 1 zone de rôtissage, 1 zone de cuisson extensible à deux circuits
- 17 niveaux de puissance
- Écran à affichage digital
- Minuterie
- Fonction reStart
- Fonction countDown

Sécurité

- **Affichage de la consommation énergétique**
- Affichage de la chaleur résiduelle par zone de cuisson
- Coupure de sécurité
- Interrupteur principal
- Lampe témoin de fonctionnement
- Fonction de protection d'essuyage
- Sécurité enfants

Rapidité

- Fonction powerBoost

Puissance et dimensions des zones:

avant gauche	18 cm	2,0 kW
arrière gauche	17/26,5 cm	1,8/2,6 kW
avant droite	14,5/21 cm	1,0/2,2 kW
arrière droite	14,5 cm	1,2 kW

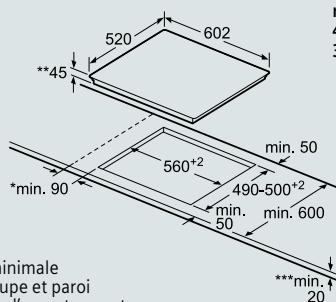
Accessoire en option

Fond intermédiaire de protection 60 cm

HZ392617 CHF 45.-
CHF 41.78

Si le dessous de la zone de cuisson est accessible, il faut installer un fond intermédiaire.

Plan de cuisson vitrocéramique



Raccordement électrique:

raccordement fixe
400V/7,9 kW
3 P + N + E 16A

- * Distance minimale entre découpe et paroi
- ** Profondeur d'encastrement max.
- *** Avec four installé en dessous, croquis à partir de la page 195

ET675FNP1C

Dimensions en mm

iQ700	iQ500	iQ300	iQ100
ET601FNP1C			CHF 1'280.- CHF 1'188.49
excl. TAR CHF 2.49 / CHF 2.31			

Design

- Commande touchSlider (mono)
- Design affleuré
- Vitrocéramique, sans design

Confort

- 4 zones de cuisson highSpeed, dont 1 zone de rôtissage, 1 zone de cuisson extensible à deux circuits
- 17 niveaux de puissance
- Écran à affichage digital
- Minuterie
- Fonction reStart
- Fonction countDown

Sécurité

- **Affichage de la consommation énergétique**
- Affichage de la chaleur résiduelle par zone de cuisson
- Coupure de sécurité
- Interrupteur principal
- Lampe témoin de fonctionnement
- Fonction de protection d'essuyage
- Sécurité enfants

Rapidité

- Fonction powerBoost

Puissance et dimensions des zones:

avant gauche	18 cm	2,0 kW
arrière gauche	17/26,5 cm	1,8/2,6 kW
avant droite	14,5/21 cm	1,0/2,2 kW
arrière droite	14,5 cm	1,2 kW

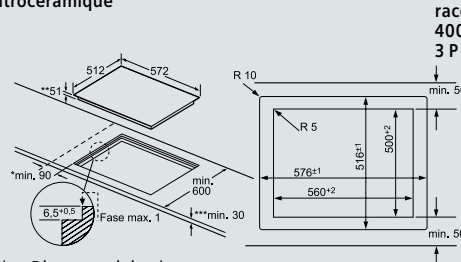
Accessoire en option

Fond intermédiaire de protection 60 cm

HZ392617 CHF 45.-
CHF 41.78

Si le dessous de la zone de cuisson est accessible, il faut installer un fond intermédiaire.

Plan de cuisson vitrocéramique



Raccordement électrique:

raccordement fixe
400V/7,9 kW
3 P + N + E 16A

- * Distance minimale entre découpe et paroi
- ** Profondeur d'encastrement max.
- *** Avec four installé en dessous, croquis à partir de la page 195

ET601FNP1C

Dimensions en mm

Plans de cuisson vitrocéramiques, 60 cm.

60 cm, design à cadre plat en acier inox



iQ700	iQ500	iQ300	iQ100
ET645FFP1C			CHF 1'080.- CHF 1'002.79

excl. TAR CHF 2.49 / CHF 2.31

- Design**
- Commande touchSlider (mono)
 - Design à cadre plat
 - Vitrocéramique, sans design
- Confort**
- 4 zones de cuisson highSpeed, dont 1 zone de cuisson extensible à deux circuits
 - 17 niveaux de puissance
 - Écran à affichage digital
 - Minuterie
 - Fonction reStart
 - Fonction countDown
- Sécurité**
- **Affichage de la consommation énergétique**
 - Affichage de la chaleur résiduelle par zone de cuisson
 - Coupure de sécurité
 - Interrupteur principal
 - Lampe témoin de fonctionnement
 - Fonction de protection d'essuyage
 - Sécurité enfants
- Rapidité**
- Fonction powerBoost

Puissance et dimensions des zones:

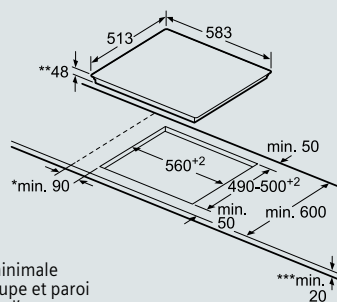
avant gauche	14,5 cm	1,2 kW
arrière gauche	12/21 cm	0,9/2,2 kW
avant droite	18 cm	2,0 kW
arrière droite	14,5 cm	1,2 kW

Accessoire en option

Fond intermédiaire de protection 60 cm	HZ392617	CHF 45.- CHF 41.78
--	----------	-----------------------

Si le dessous de la zone de cuisson est accessible, il faut installer un fond intermédiaire.

Plan de cuisson vitrocéramique

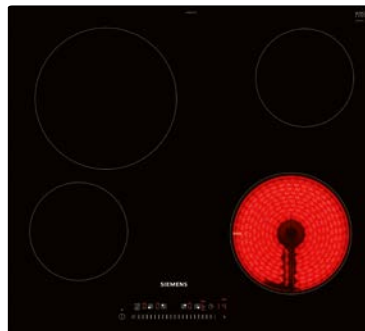


- * Distance minimale entre découpe et paroi
- ** Profondeur d'encastrement max.
- *** Avec four installé en dessous, croquis à partir de la page 195

ET645FFP1C

Dimensions en mm

60 cm, design affleuré



iQ700	iQ500	iQ300	iQ100
ET601FEP1C			CHF 1'040.- CHF 965.65

excl. TAR CHF 2.49 / CHF 2.31

- Design**
- Design affleuré
- Commande**
- TouchSlider (mono)
 - 17 niveaux de puissance
 - Display à affichage digital
 - 4 zones de cuisson highSpeed
- Confort**
- Minuterie
 - Fonction countDown
 - Fonction de protection d'essuyage
 - reStart fonction
- Environnement / Sécurité:**
- Affichage de la consommation d'énergie
 - Affichage de la chaleur résiduelle
 - Coupure de sécurité
 - Interrupteur principal
 - Lampe témoin de fonctionnement
 - Sécurité enfants
- Vitesse**
- PowerBoost fonction

Puissance et dimensions des zones:

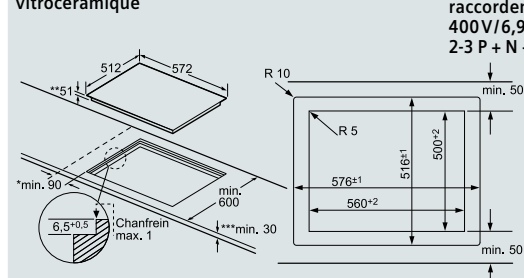
avant gauche	14,5 cm	1,2 kW
arrière gauche	21 cm	2,2 kW
avant droite	18 cm	2,0 kW
arrière droite	14,5 cm	1,2 kW

Accessoire en option

Fond intermédiaire de protection 60 cm	HZ392617	CHF 45.- CHF 41.78
--	----------	-----------------------

Si le dessous de la zone de cuisson est accessible, il faut installer un fond intermédiaire.

Plan de cuisson vitrocéramique



- * Distance minimale entre découpe et paroi
- ** Profondeur d'encastrement max.
- *** Avec four installé en dessous, croquis à partir de la page 195

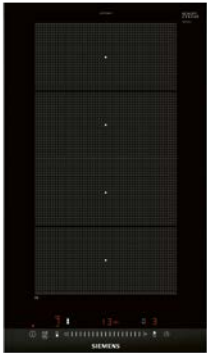
ET601FEP1C

Dimensions en mm

Plans de cuisson Domino.

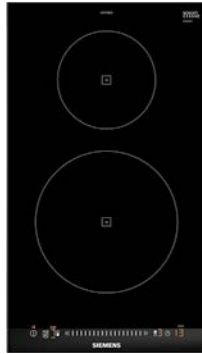
Cuisson à induction

30 cm, design biseauté



Cuisson à induction

30 cm, design biseauté



Teppan Yaki

40 cm, design biseauté



iQ700	iQ500	iQ300	iQ100
EX375FXB1E			
CHF 1'280.-		CHF 1'188.49	
Combinable avec plans de cuisson vitrocéramiques et à gaz au design biseauté.			
excl. TAR CHF 2.49 / CHF 2.31			

Design

- Commande touchSlider
- Design biseauté à l'avant, profils latéraux
- Vitrocéramique, sans design

Confort

- 2 zones à induction
- flexInduction
- 17 niveaux de puissance
- Écran à affichage digital
- Minuterie
- Fonction reStart
- Fonction quickStart
- Fonction countDown

Sécurité

- Affichage de la consommation d'énergie
- Fonction powerManagement
- Affichage de la chaleur résiduelle par zone de cuisson
- Coupure de sécurité
- Interrupteur principal
- Fonction de protection d'essuyage
- Sécurité enfants

Rapidité

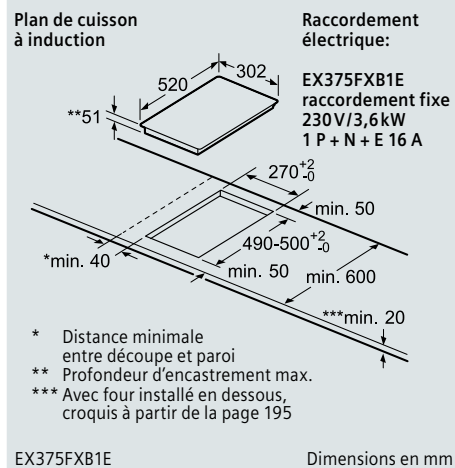
- Fonction powerBoost

Puissance et dimensions des zones:

40 x 21 cm 3,3 kW

Accessoire en option

Liste de liaison HZ394301 CHF 171.-
CHF 158.77



iQ700	iQ500	iQ300	iQ100
EH375FBB1E			
CHF 1'140.-		CHF 1'058.50	
Combinable avec plans de cuisson vitrocéramiques et à gaz au design biseauté.			
excl. TAR CHF 2.49 / CHF 2.31			

Design

- Commande touchSlider
- Design biseauté à l'avant, profils latéraux
- Vitrocéramique, sans design
- Possibilité de combiner avec d'autres plans de cuisson vitrocéramiques à «design biseauté»

Confort

- 2 zones à induction
- 17 niveaux de puissance
- Écran à affichage digital
- Minuterie
- Fonction reStart
- Fonction quickStart
- Fonction countDown

Sécurité

- Affichage de la consommation d'énergie
- Fonction powerManagement
- Affichage de la chaleur résiduelle par zone de cuisson
- Coupure de sécurité
- Interrupteur principal
- Fonction de protection d'essuyage
- Sécurité enfants

Rapidité

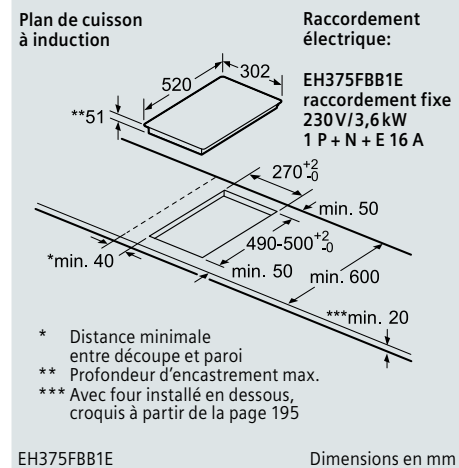
- Fonction powerBoost

Puissance et dimensions des zones:

avant 21 cm 2,2 kW
arrière 14,5 cm 1,4 kW

Accessoire en option

Liste de liaison HZ394301 CHF 171.-
CHF 158.77



iQ700	iQ500	iQ300	iQ100
ET475FYB1E			
CHF 2'140.-		CHF 1'987.-	
Combinable avec plans de cuisson vitrocéramiques et à gaz au design biseauté.			
excl. TAR CHF 2.49 / CHF 2.31			

Design

- Commande touchSlider
- Design biseauté à l'avant, profils latéraux
- Vitrocéramique, sans design
- Possibilité de combiner avec d'autres plans de cuisson vitrocéramiques à «design biseauté»
- 1 couvercle en verre

Confort

- Régulation de la température de 160-240°C en palier de 10°C
- Zone chauffe-plat (70°C)
- easyClean – Niveau de nettoyage (40°C)
- Écran à affichage digital
- Fonction reStart
- Fonction countDown
- Zone de rôtissage réglables indépendamment

Sécurité

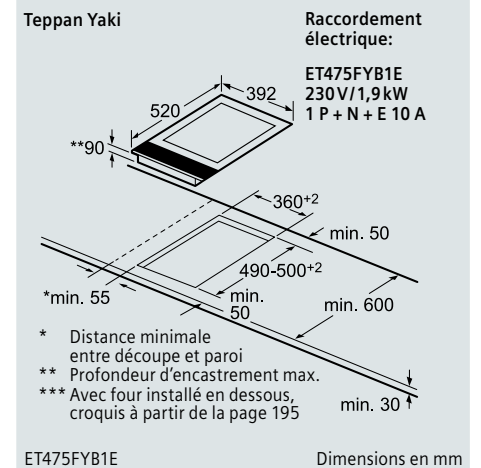
- Affichage de la consommation énergétique
- Coupure de sécurité
- Double affichage de la chaleur résiduelle
- Interrupteur principal
- Lampe témoin de fonctionnement
- Fonction de protection d'essuyage
- Sécurité enfants

Accessoire

1 x Spatule

Accessoire en option

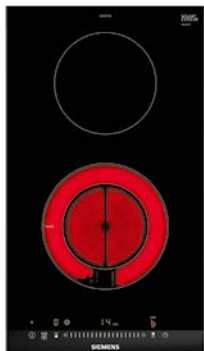
Liste de liaison HZ394301 CHF 171.-
CHF 158.77



Plans de cuisson Domino.

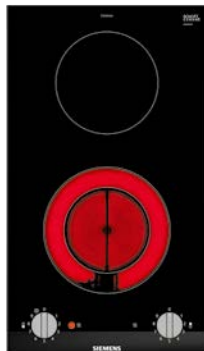
Plan de cuisson en vitrocéramique

30 cm, design biseauté



Plan de cuisson en vitrocéramique

30 cm, design biseauté



iQ700	iQ500	iQ300	iQ100
ET375FFP1E		CHF 760.- CHF 705.66	
Combinable avec plans de cuisson en vitrocéramique et à gaz au design biseauté.			
excl. TAR CHF 2.49 / CHF 2.31			

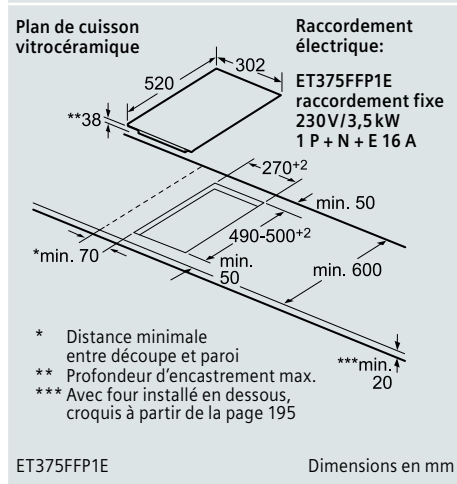
- Design**
- Commande touchSlider
 - Design biseauté à l'avant, profils latéraux
 - Vitrocéramique, sans design
 - Possibilité de combiner avec d'autres plans de cuisson vitrocéramiques à «design biseauté»
- Confort**
- 2 zones de cuisson highSpeed, dont 1 zone de cuisson extensible à deux circuits
 - 17 niveaux de puissance
 - Écran à affichage digital
 - Minuterie
 - Fonction reStart
 - Fonction countDown
- Sécurité**
- Affichage de la consommation énergétique
 - Affichage de la chaleur résiduelle par zone de cuisson
 - Coupure de sécurité
 - Interrupteur principal
 - Lampe témoin de fonctionnement
 - Fonction de protection d'essuyage
 - Sécurité enfants
- Rapidité**
- Fonction powerBoost

Puissance et dimensions des zones:

avant	12/18 cm	0,8/2,0 kW
arrière	14,5 cm	1,2 kW

Accessoire en option

Liste de liaison	HZ394301	CHF 171.- CHF 158.77
------------------	----------	-------------------------



iQ700	iQ500	iQ300	iQ100
ET375CFA1C		CHF 640.- CHF 594.24	
Combinable avec plans de cuisson en vitrocéramique et à gaz au design biseauté.			
excl. TAR CHF 2.49 / CHF 2.31			

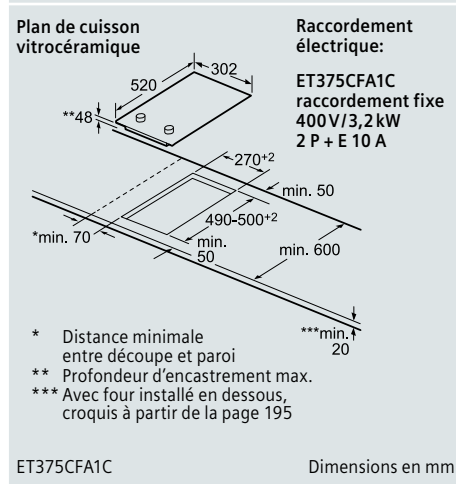
- Design**
- Commande à l'avant avec boutons rotatifs
 - Design biseauté
 - Vitrocéramique, sans design
- Confort**
- 2 zones de cuisson highSpeed, dont 1 zone de cuisson extensible à deux circuits
 - 9 niveaux de puissance
- Sécurité**
- 2 témoins lumineux de fonctionnement
 - 2 affichages de la chaleur résiduelle

Puissance et dimensions des zones:

avant	12/18 cm	1,0/2,0 kW
arrière	14,5 cm	1,2 kW

Accessoire en option

Liste de liaison	HZ394301	CHF 171.- CHF 158.77
------------------	----------	-------------------------





Votre nouvelle étincelle d'inspiration: neuf niveaux de flamme précis.

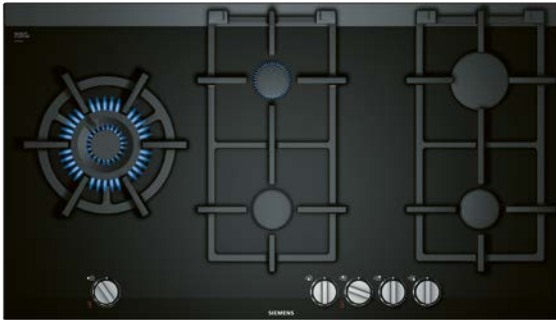
La révolution en matière de cuisine au gaz: grâce à la technologie stepFlame, vous disposez de neuf niveaux de puissance précis.



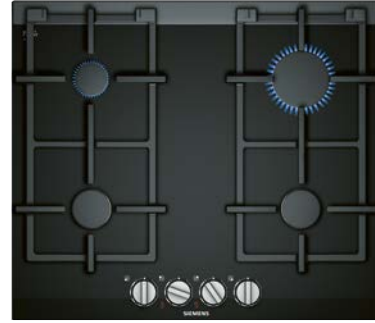
Vous n'avez plus besoin de vous pencher pour contrôler la taille de la flamme. Ou de craindre de ne pas avoir atteint le degré de chaleur souhaité. Cuisiner au gaz se fait maintenant sans aucun stress. Quel que soit le niveau que vous sélectionnez, la chaleur et la taille de la flamme répondent toujours précisément à vos attentes. Voici la nouvelle technologie stepFlame: une innovation révolutionnaire permettant de régler avec précision la taille de la flamme. Pour des plats délicieux.

Plans de cuisson à gaz.

90 cm, design biseauté



60 cm, design biseauté



iQ700	iQ500	iQ300	iQ100
ER9A6SD70D Vitrocéramique			CHF 1'970.- CHF 1'829.16

excl. TAR CHF 5.99 / CHF 5.56

Design

- Supports de casseroles en fonte
- Boutons losangés
- Supports de casseroles lavables au lave-vaisselle

Confort

- stepFlame
- Écran à affichage digital
- Surface en vitrocéramique particulièrement facile à nettoyer
- 5 fois affichage de la chaleur résiduelle

Sécurité

- Exécution départ usine: gaz naturel (20 mbar)

Puissance

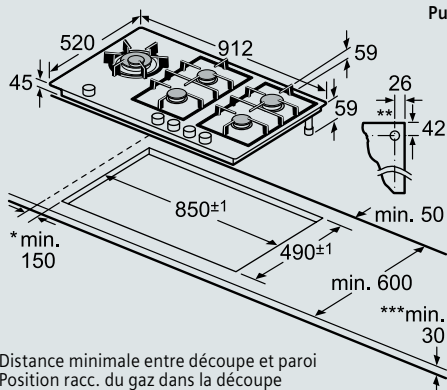
- 5 brûleurs à gaz: 1 brûleur wok dual-combi, 1 brûleur puissant, 2 brûleurs normaux, 1 brûleur économique
 - gauche: brûleur pour wok 6 kW
 - milieu avant: brûleur normal 1,9 kW
 - milieu arrière: brûleur économique 1,1 kW
 - avant droite: brûleur normal 1,9 kW
 - arrière droite: brûleur puissant 2,8 kW

SVGW N° 16-029-1

Accessoires inclus

- 1 x Croix de support pour espresso
- 1 x Plaque de cuisson à feu doux
- 1 x Anneau pour wok
- Buse gaz en bouteille (50 mbar) inclus

Plan de cuisson à gaz



Câble de raccordement pour allumage électrique de 1,5 m. Puissance 0,6 kW/230 V

- * Distance minimale entre découpe et paroi
- ** Position racc. du gaz dans la découpe
- *** Avec four installé en dessous, croquis à partir de la page 195

ER9A6SD70D

Dimensions en mm

iQ700	iQ500	iQ300	iQ100
ER6A6PD70D Vitrocéramique			CHF 1'470.- CHF 1'364.90

excl. TAR CHF 2.49 / CHF 2.31

Design

- Supports de casseroles en fonte
- Boutons losangés
- Supports de casseroles lavables au lave-vaisselle

Confort

- stepFlame
- Écran à affichage digital
- Surface en vitrocéramique particulièrement facile à nettoyer
- 4 fois affichage de la chaleur résiduelle

Sécurité

- Exécution départ usine: gaz naturel (20 mbar)

Puissance

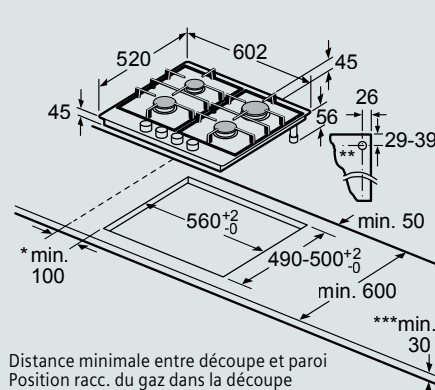
- 4 brûleurs à gaz: 1 brûleur puissant, 2 brûleurs normaux, 1 brûleur économique
 - avant gauche: brûleur normal 1,9 kW
 - arrière gauche: brûleur économique 1,1 kW
 - avant droite: brûleur normal 1,9 kW
 - arrière droite: brûleur puissant 2,8 kW

SVGW N° 16-029-1

Accessoires inclus

- 1 x Croix de support pour espresso
- 1 x Plaque de cuisson à feu doux
- Buse gaz en bouteille (50 mbar) inclus

Plan de cuisson à gaz



Câble de raccordement pour allumage électrique de 1,5 m. Puissance 0,6 kW/230 V

- * Distance minimale entre découpe et paroi
- ** Position racc. du gaz dans la découpe
- *** Avec four installé en dessous, croquis à partir de la page 195

ER6A6PD70D

Dimensions en mm

Plan de cuisson à gaz.

60cm



iQ700	iQ500	iQ300	iQ100
EC6A5HB90 Acier inox			CHF 840.- CHF 779.94

excl. TAR CHF 2.49 / CHF 2.31

Design

- Surface en inox
- Supports de casseroles en fonte

Confort

- stepFlame
- Boutons losangés
- Allumage à une main

Sécurité

- Exécution départ usine: gaz naturel (20 mbar)
- Sécurité d'allumage thermoélectrique

Puissance

- 4 brûleurs à gaz: 2 brûleurs normaux, 1 brûleur économique, 1 brûleur wok
 - avant gauche: brûleur normal 1,75 kW
 - arrière gauche: brûleur normal 1,75 kW
 - avant droite: brûleur économique 1 kW
 - arrière droite: brûleur pour wok 3,5 kW
- Buses gaz en bouteille (28–30/37 mbar) incluses

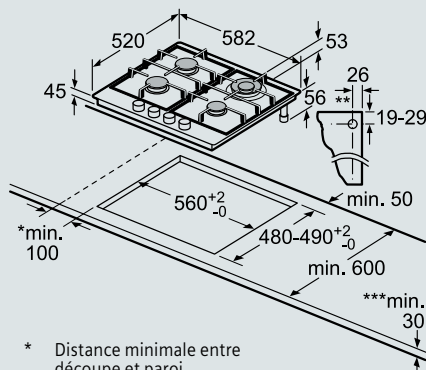
SVGW N° 16-030-1

Accessoires en option

- 1 × Croix de support pour espresso
- 1 × Plaque de cuisson à feu doux

Plan de cuisson à gaz

Câble de raccordement pour allumage électrique de 1,5 m.
Puissance 0,6 kW/230V



EC6A5HB90

Dimensions en mm

La nouvelle dimension de la liberté.

Pour une liberté d'organisation absolue dans votre cuisine. Les plans de cuisson avec hotte intégrée éliminent les odeurs là où elles se produisent: directement sur le plan de cuisson.



Cuire sans déborder: le capteur de cuisson Plus.

L'innovant capteur de cuisson Plus se fixe directement sur votre récipient et communique avec votre plan de cuisson via Bluetooth. Le capteur détecte la température que vous avez programmée, pour empêcher tout risque de débordement et de surcuisson grâce à un contrôle intelligent.



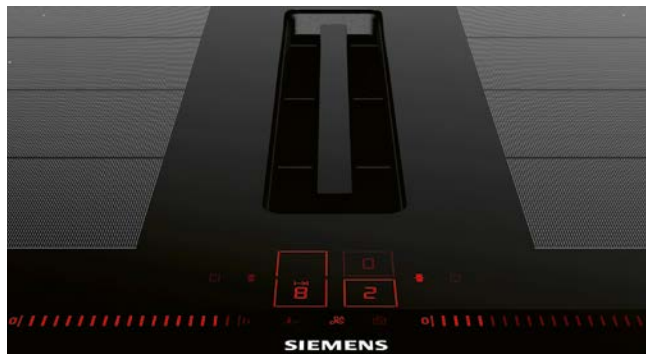
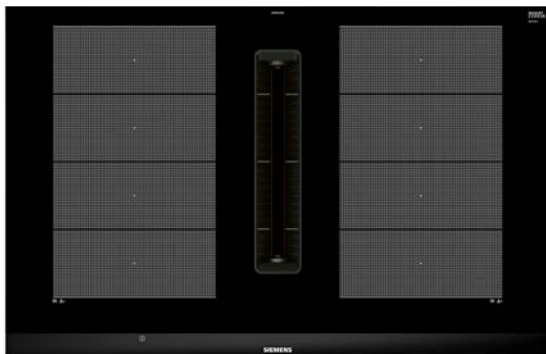
Ne faites rien brûler: le capteur de rôtissage Plus.

Désormais, vous pouvez utiliser plusieurs poêles simultanément, tout en gardant une vue d'ensemble. Le capteur de rôtissage intégré permet de rôtir avec une précision totale et empêche vos plats de brûler ou de trop chauffer car il maintient dès qu'elle est atteinte la température que vous avez programmée.



Votre foyer dans une app: Home Connect.
Utilisez vos appareils électroménagers Siemens avec Home Connect – d'où vous voulez, quand vous voulez.
Home is where your app is.

Plan de cuisson à induction avec hotte aspirante intégrée iQ700, 80 cm.



iQ700	iQ500	iQ300	iQ100
EX875LX57E (Design biseauté)			
Home Connect			
			CHF 4'170.- CHF 3'871.87

excl. TAR CHF 10.77 / CHF 10.00

Équipement professionnel

- dual lightSlider
- Sonde de rôtissage Plus avec 5 niveaux de température

Design

- Design biseauté

Confort

- 2 zones varioInduction
- varioMotion
- powerMove Plus
- Les zones de cuisson sont automatiquement interconnectées ou séparées de la taille et de la forme du récipient
- Fonction reStart
- Fonction quickStart
- Minuterie
- Fonction countDown
- 17 niveaux de puissance
- Fonction de maintien au chaud pour toutes les zones de cuisson
- Home Connect via WLAN

Sécurité

- Détection du pot
- Fonction powerManagement
- Arrêt de sécurité
- Sécurité enfants
- Fonction de protection contre l'essuyage
- Affichage de la chaleur résiduelle à 2 niveaux par zone de cuisson
- Interrupteur principal
- Affichage de la consommation d'énergie

Rapidité

- Fonction powerBoost pour toutes les zones de cuisson
- panBoost

Système de ventilation avec 9 niveaux de puissance à commande électronique et 2 niveaux d'amplification/intensité (avec réarmement automatique) via le panneau de commande touchSlider:

- Activation automatique du système de ventilation en cas d'utilisation d'une zone de cuisson.
- Mise en marche automatique du ventilateur après la cuisson pour éliminer toutes les odeurs résiduelles (dans le cas d'un ventilateur spécial très silencieux, 12 min en mode air évacué, 30 min en mode recirculation d'air
- La sélection manuelle de l'étage du ventilateur s'effectue à l'aide du touchSlider.

Filter à graisse et trop-plein amovibles confortables et pratiques:

- Démontage facile d'une seule main à l'aide de l'élément en verre flottant.
- Filtres à graisses intégrés en acier inoxydable haute performance de grande surface avec 12 couches filtrantes et une couche supérieure noire pour améliorer l'intégration esthétique dans l'entrée d'air. Efficacité de filtration des graisses de 94%.
- Toutes les pièces sont faciles à nettoyer, lavables au lave-vaisselle et résistantes à la chaleur.
- Le trop-plein (supérieur) a une capacité de 200 ml, ce qui est suffisant pour tous les incidents de cuisson

classiques et les condensations de cuisson.

- Pour les incidents plus importants, un puissant système de drainage évacue facilement les autres liquides.
- Le réservoir de trop-plein inférieur a une capacité supplémentaire de 700 ml pour couvrir les incidents plus importants. Le réservoir est lavable au lave-vaisselle et facilement accessible et amovible par le dessous de l'appareil.
- Capacité totale de 900ml (200ml + 700ml).

Données de performance du système de ventilation:

Capacité d'aspiration en configuration air extrait (selon EN 61591): min. Stade normal 150m³/h, stade normal maxi 500m³/h, stade intensif maxi 634m³/h.

Environnement et sécurité

- Classe d'efficacité énergétique: B
- Rendement dynamique d'écoulement: A
- Consommation moyenne d'énergie: 51,5 kWh/an
- Classe d'efficacité de filtration des graisses: B
- Niveau sonore en min. Niveau normal et niveau normal max.: 42 dB(A) et 69 dB(A)

Compris dans la livraison:

- Kit de base HZ9VRUDO à installer en cas de recyclage d'air non guidé

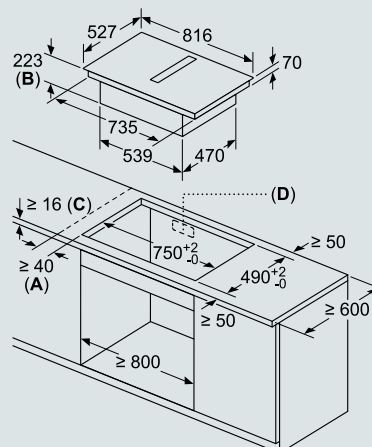
Pour d'autres accessoires, voir page 91-92

Plan de cuisson à induction avec hotte aspirante intégrée

Raccordement électrique:

raccordement fixe
400 V / 7,4 kW
2-3 P + N + E 16A

- A: Distance minimale entre la découpe de le plan de cuisson et le mur
B: Profondeur d'immersion
C: Le plan de travail dans lequel le plan de cuisson est installée doit résister si nécessaire à des charges d'env. 60 kg avec des sous-structures appropriées.
D: Découpe dans le panneau arrière pour les canals. Dimension et position exactes peuvent être prises selon le dessin spécifique.

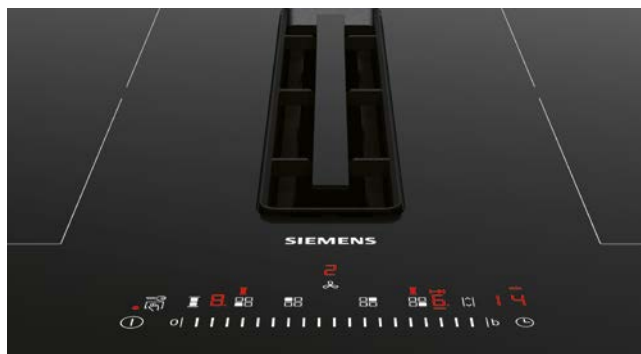
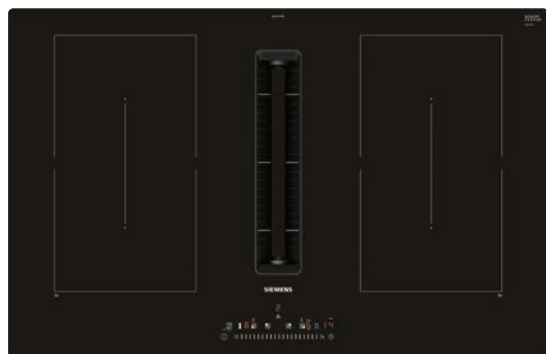


EX875LX57E

D'autres schémas de la page 213

Dimensions en mm

Plan de cuisson à induction avec hotte aspirante intégrée iQ500, 80 cm.



iQ700	iQ500	iQ300	iQ100
-------	-------	-------	-------

ED811FQ15E (Design sans cadre)

CHF 3'470.-
CHF 3'221.91

Une installation affleuré n'est pas possible.

excl. TAR CHF 10.77 / CHF 10.00

Équipement professionnel

- touchSlider

Design

- Sans cadre

Confort

- 4 zones de cuisson à induction
- 2 zones de combinaison
- powerMove
- Fonction reStart
- Fonction quickStart
- Minuterie
- Fonction countDown
- 17 niveaux de puissance

Sécurité

- Détection de pot
- Fonction powerManagement
- Arrêt de sécurité
- Sécurité enfants
- Fonction de protection contre l'essuyage
- Affichage de la chaleur résiduelle à 2 niveaux par zone de cuisson
- Interrupteur principal
- Affichage de la consommation d'énergie

Rapidité

- Fonction powerBoost pour toutes les zones de cuisson

Système de ventilation avec 9 niveaux de puissance à commande électronique et 2 niveaux d'amplification/intensité (avec réarmement automatique) via le panneau de commande touchSlider:

- Activation automatique du système de ventilation en cas d'utilisation d'une zone de cuisson
- Mise en marche automatique du ventilateur après la cuisson pour éliminer toutes les odeurs résiduelles (dans le cas d'un ventilateur spécial très silencieux, 12 min en mode air évacué, 30 min en mode recirculation d'air)
- La sélection manuelle du ventilateur s'effectue à l'aide du touchSlider

Filter à graisse et trop-plein amovibles confortables et pratiques:

- Démontage facile d'une seule main à l'aide de l'élément en verre flottant
- Filtres à graisses intégrés en acier inoxydable haute performance de grande surface avec 12 couches filtrantes et une couche supérieure noire pour améliorer l'intégration esthétique dans l'entrée d'air. Efficacité de filtration des graisses de 94 %
- Toutes les pièces sont faciles à nettoyer, lavables au lave-vaisselle et résistantes à la chaleur
- Le trop-plein (supérieur) a une capacité de 200 ml, ce qui est suffisant pour tous les incidents de cuisson classiques et les condensations de cuisson
- Pour les incidents plus importants, un puissant système de drainage évacue facilement les autres liquides

- Le réservoir de trop-plein inférieur a une capacité supplémentaire de 700 ml pour couvrir les incidents plus importants. Le réservoir est lavable au lave-vaisselle et facilement accessible et amovible par le dessous de l'appareil
- Capacité totale de 900 ml (200 ml + 700 ml)

Données de performance du système de ventilation:

Capacité d'aspiration en configuration air extrait (selon EN 61591): min. stade normal 150 m³/h, stade normal maxi 500 m³/h, stade intensif maxi 634 m³/h

Environnement et sécurité

- Classe d'efficacité énergétique: B
- Rendement dynamique d'écoulement: A
- Consommation moyenne d'énergie: 51,5 kWh/an
- Classe d'efficacité de filtration des graisses: B
- Niveau sonore en min. Niveau normal et niveau normal max.: 42 dB(A) et 69 dB(A)

Compris dans la livraison:

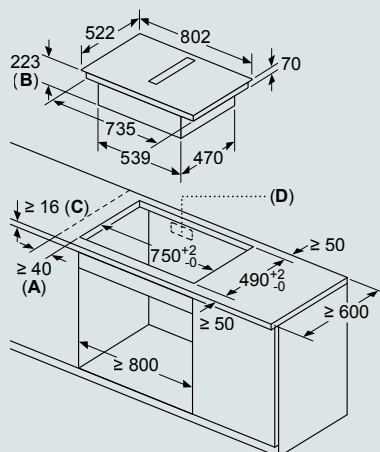
- Kit de base HZ9VRUD0 à installer en cas de recyclage d'air non guidé

Pour d'autres accessoires, voir page 91-92

Plan de cuisson à induction avec hotte aspirante intégrée

Raccordement électrique:

raccordement fixe
400 V / 7,4 kW
2-3 P + N + E 16A



- A : distance minimale entre la découpe de plaque et le mur
- B : profondeur d'encastrement
- C : le plan de travail dans lequel la table de cuisson est installée doit pouvoir supporter des charges d'env. 60 kg, si nécessaire avec des sous-structures appropriées.
- D : une découpe pour les câbles doit être prévue dans la paroi arrière. La taille et l'emplacement exacts peuvent être obtenus à partir du dessin spécifique.

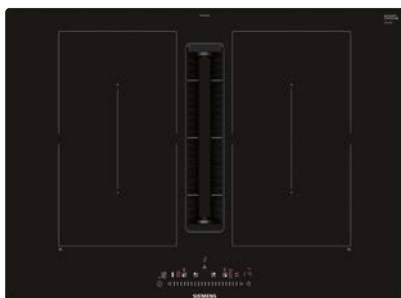
ED811FQ15E

D'autres schémas de la page 213

Dimensions en mm

Plan de cuisson à induction avec hotte aspirante intégrée, 70 cm.

pour sous-meuble cuisine de 60 cm



ED711FQ15E (Design sans cadre)

CHF 3'360.-
CHF 3'119.78

Une installation affleuré n'est pas possible.

excl. TAR CHF 5.99 / CHF 5.56

Équipement professionnel

- touchSlider

Design

- Sans cadre

Confort

- 4 zones de cuisson à induction
- 2 zones de combinaison
- powerMove
- Fonction reStart
- Fonction quickStart
- Minuterie
- Fonction countDown
- 17 niveaux de puissance

Sécurité

- Détection de pot
- Fonction powerManagement
- Arrêt de sécurité
- Sécurité enfants
- Fonction de protection contre l'essuyage
- Affichage de la chaleur résiduelle à 2 niveaux par zone de cuisson
- Interrupteur principal
- Affichage de la consommation d'énergie

Rapidité

- Fonction powerBoost pour toutes les zones de cuisson

Système de ventilation avec 9 niveaux de puissance à commande électronique et 2 niveaux d'amplification/intensité (avec réarmement automatique) via le panneau de commande touchSlider:

- Activation automatique du système de ventilation en cas d'utilisation d'une zone de cuisson.
- Mise en marche automatique du ventilateur après la cuisson pour éliminer toutes les odeurs résiduelles (dans le cas d'un ventilateur spécial très silencieux, 12 min en mode air évacué, 30 min en mode recirculation d'air)
- La sélection manuelle de l'étage du ventilateur s'effectue à l'aide du touchSlider.

Filtre à graisse et trop-plein amovibles confortables et pratiques:

- Démontage facile d'une seule main à l'aide de l'élément en verre flottant.
- Filtres à graisses intégrés en acier inoxydable haute performance de grande surface avec 12 couches filtrantes et une couche supérieure noire pour améliorer l'intégration esthétique dans l'entrée d'air. Efficacité de filtration des graisses de 94%.
- Toutes les pièces sont faciles à nettoyer, lavables au lave-vaisselle et résistantes à la chaleur.
- Le trop-plein (supérieur) a une capacité de 200 ml, ce qui est suffisant pour tous les incidents de cuisson classiques et les condensations de cuisson.

- Pour les incidents plus importants, un puissant système de drainage évacue facilement les autres liquides.
- Le réservoir de trop-plein inférieur a une capacité supplémentaire de 700 ml pour couvrir les incidents plus importants. Le réservoir est lavable au lave-vaisselle et facilement accessible et amovible par le dessous de l'appareil.
- Capacité totale de 900ml (200ml + 700ml).

Données de performance du système de ventilation:

Capacité d'aspiration en configuration air extrait (selon EN 61591): min. Stade normal 150m³/h, stade normal maxi 500m³/h, stade intensif maxi 634m³/h.

Environnement et sécurité

- Classe d'efficacité énergétique: B
- Rendement dynamique d'écoulement: A
- Consommation moyenne d'énergie: 51,5 kWh/an
- Classe d'efficacité de filtration des graisses: B
- Niveau sonore en min. Niveau normal et niveau normal max.: 42 dB(A) et 69 dB(A)

Compris dans la livraison:

- Kit de base HZ9VRUD0 à installer en cas de recyclage d'air non guidé

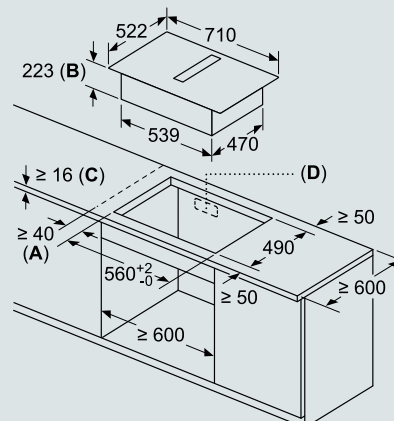
Pour d'autres accessoires, voir page 91-92

Plan de cuisson à induction avec hotte aspirante intégrée

Raccordement électrique:

raccordement fixe
400 V / 7,4 kW
2-3 P + N + E 16A

- A: Distance minimale entre la découpe de la plan de cuisson et le mur
B: Profondeur d'immersion
C: Le plan de travail dans lequel le plan de cuisson est installée doit résister si nécessaire à des charges d'env. 60 kg avec des sous-constructures appropriées.
D: Découpe dans le panneau arrière pour les canals. Dimension et position exactes peuvent être prises selon le dessin spécifique.



ED711FQ15E

D'autres schémas de la page 213

Dimensions en mm

inductionAir Plus.



EX875LX57E
iQ700 inductionAir Plus
design facettes, 80 cm

Recyclage de l'air non guidé¹



compris dans
la livraison

Kit de tubage pour
recyclage d'air

Profondeur de plan
de travail à partir de
60 cm

HZ9VDKR1

contenu:

- 1 × HZ9VDSB4
- 1 × HZ9VDSB2
- 3 × HZ9VDS1
- 1 × HZ9VDSM2
- 1 × HZ9VRPD1

CHF 170.- / 157.85

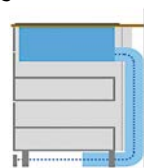


ED811FQ15E
iQ500 inductionAir Plus
sans cadre, 80 cm

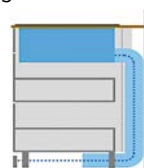
Recyclage de l'air non guidé¹



Recyclage de l'air
(semi)guidé¹

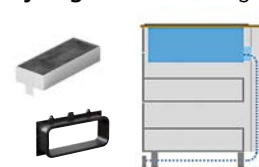


Recyclage de l'air
(semi)guidé¹

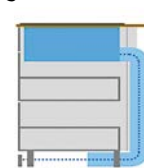


ED711FQ15E
iQ500 inductionAir Plus
sans cadre, 70 cm

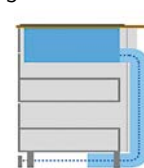
Recyclage de l'air non guidé¹



Recyclage de l'air
(semi)guidé¹



Recyclage de l'air
(semi)guidé¹



Kit de tubage pour
recyclage d'air

Profondeur de plan
de travail à partir de
70 cm

HZ9VDKR0

contenu:

- 2 × HZ9VDSB2
- 3 × HZ9VDS1
- 1 × HZ9VDSM2
- 1 × HZ9VRPD1

CHF 170.- / 157.85

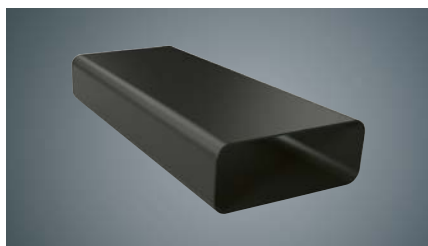


En mode évacuation extérieure, installer le guidage de canal individuellement

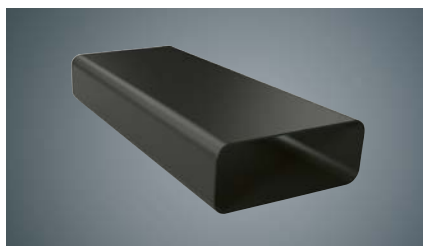
Voir accessoires
d'installation
page 92

¹ La livraison de l'accessoire ne contient pas d'éléments de gaine plate supplémentaires. Ces éléments doivent être commandés séparément sur la base de la planification individuelle. Pour une puissance optimale, nous recommandons d'utiliser les éléments de gaine plate Siemens.

inductionAir Plus.



HZ9VDSM1 CHF 40.– / CHF 37.14
Élément de gaine plate droit
(mâle, 500 mm)



HZ9VDSM2 CHF 75.– / CHF 69.64
Élément de gaine plate droit
(mâle, 1000 mm)



HZ9VDSB1 CHF 60.– / CHF 55.71
Élément de gaine plate coudé à
90° horizontal (mâle)



HZ9VDS2 CHF 65.– / CHF 60.35
Manchette de raccordement femelle
flexible pour raccorder les éléments
de gaine plate mâles



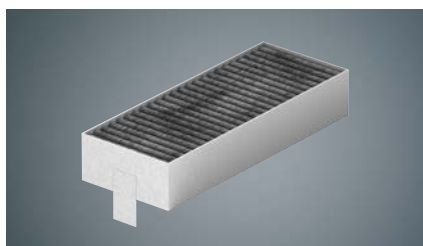
HZ9VDS11 CHF 52.– / CHF 48.28
Adaptateur 90° mâle pour raccorde-
ment de la gaine plate et des éléments
de gaine ronde



HZ9VDS10 CHF 60.– / CHF 55.71
Adaptateur mâle pour raccordement
de la gaine plate et des éléments de
gaine ronde



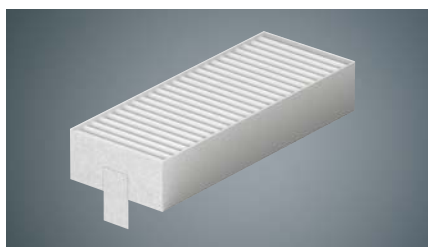
HZ9VDS1 CHF 25.– / CHF 23.21
Manchette de raccordement femelle
pour raccorder les éléments de gaine
plate mâles



HZ9VRCR0 CHF 115.– / CHF 106.78
Filtre de recyclage d'air cleanAir
(filtre de rechange)



HZ9VRPD1 CHF 65.– / CHF 60.35
Diffuseur pour recyclage d'air
semi-guidé ou entièrement guidé



HZ9VEDU0 CHF 110.– / CHF 102.14
Filtre acoustique pour configurations
avec évacuation extérieure



HZ9VDSB2 CHF 45.– / CHF 41.78
Coude gaine plate 90° vertical
(grand rayon, profondeur de plan de
travail à partir de 70 cm)



HZ9VDSB4 CHF 50.– / CHF 46.43
Coude gaine plate 90° vertical
(petit rayon, profondeur de plan de
travail à partir de 60 cm)





SIEMENS

0 + - 2

Elles n'attirent pas uniquement la vapeur et les odeurs, mais aussi les regards.

Les hottes aspirantes innovantes de Siemens.



Une puissance maximale pour un air frais: le moteur iQdrive.

Les hottes aspirantes ultra performantes de Siemens cachent un moteur hors pair. Le moteur sans balai iQdrive doté de la technologie brevetée de Siemens est toujours prêt à éliminer les vapeurs de cuisson désagréables et fonctionne silencieusement, même à la puissance de ventilation maximale. De plus, sa qualité durable et sa très faible consommation énergétique parlent en sa faveur.



La puissance du ventilateur s'adapte automatiquement à la formation de vapeur: le capteur de qualité de l'air.

Innovant, le capteur de qualité de l'air se trouve invisible dans le canal de ventilation. Pendant la cuisson, il mesure l'intensité et le degré d'impureté de la vapeur afin d'adapter ensuite automatiquement la puissance requise pour le ventilateur. Une fois la cuisson terminée, ce dernier passe au mode ralenti pendant 10 minutes pour assainir l'air dans la cuisine, puis il s'éteint complètement. La touche «auto» permet d'activer le capteur de qualité de l'air.



Appréciables, mais à peine audibles: les hottes aspirantes de Siemens.

Les hottes aspirantes de Siemens offrent une puissance d'aspiration maximale pour un niveau sonore minimal. Une technique dernier cri et une finition haut de gamme empêchent toute vibration et tout frottement. La forme des lamelles du ventilateur moteur a été conçue de façon à ne générer presque aucun bruit.



Il illumine le foyer au mieux avec un minimum d'énergie: le nouvel éclairage à LED.

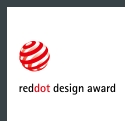
Les nouvelles ampoules à LED durent longtemps et économisent de l'énergie, mais elles ne rognent pas sur la puissance d'éclairage. Avec une puissance d'éclairage améliorée de 45%*, elles produisent une plus grande luminosité et éclairent ainsi au mieux le foyer, tout en consommant 85% d'énergie en moins.

* Hottes aspirantes de 90 cm équipées de 3 ampoules halogènes basse tension de 20 W chacune par rapport à 3 ampoules à LED premium de 3 W chacune.



Le magnifique design de Siemens.

En matière de design, Siemens mise sur une belle esthétique obtenue par des lignes claires et intemporelles associées à des matériaux de qualité tels que l'aluminium, l'acier inox et le verre. Cette combinaison fait de chaque appareil Siemens un objet design séduisant. Il n'est donc pas étonnant que nos hottes aspirantes soient toujours récompensées par les prix de design les plus renommés.





Votre hotte aspirante est capable d'en faire plus.



**Illumine le plan de cuisson:
emotionLight Pro.**

Votre hotte aspirante s'adapte désormais à vos goûts. Choisissez simplement la couleur du rétroéclairage parmi les nombreuses couleurs différentes proposées. La palette de couleurs peut être élargie via l'app Home Connect.



**La recette pauvre en graisses pour votre cuisine:
l'aspiration périphérique brevetée.**

L'aspiration périphérique innovante facile à nettoyer absorbe plus de 90% de la graisse contenue dans la vapeur de cuisson lors de son évacuation, bien plus que les autres hottes. Elle frappe aussi par son design moderne aux surfaces en acier inox poli.

Laissez-vous surprendre. Par un design impressionnant.

Seul le design exceptionnel des hottes aspirantes de Siemens parvient à surpasser leur formidable puissance. Quel que soit le type de hotte aspirante pour lequel vous optez, elles peuvent toutes être encastrées et placées de manière à s'intégrer parfaitement dans votre cuisine ou à être tout simplement invisibles.

Un design hors du commun.

Les hottes inclinées de Siemens sont le choix idéal pour un design homogène et généreux, étant donné qu'elles se combinent parfaitement avec les fours et les plans de cuisson Siemens.

Personnalisez la combinaison.

Les nouvelles hottes aspirantes se distinguent par un design aux formes exclusives et font de votre cuisine un véritable bijou. Combinées avec d'autres appareils de cuisine de Siemens, tels que les fours ou les machines à café automatiques, elles créent, grâce à leurs lignes claires et intemporelles associées à des matériaux nobles, un ensemble esthétique et harmonieux.

Un design gain de place.

Les nouvelles hottes verticales offrent une totale liberté de mouvement au-dessus de le plan de cuisson. Elles abritent un moteur puissant qui purifie l'air. Et elles n'ont pas besoin de se cacher, car avec leur design élégant et généreux, elles sont un véritable atout déco dans votre cuisine.



Et la vapeur se disperse dans l'air.

Le module de recyclage d'air cleanAir Plus particulièrement efficace.




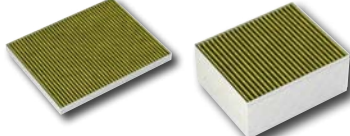
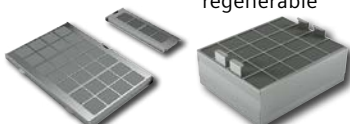
Les hottes Siemens peuvent être installées dans presque toutes les cuisines sans système de conduite d'évacuation d'air – et l'air pendant la cuisson est presque aussi pur qu'avec un mode évacuation extérieure.

En raison de sa surface filtrante étendue, le module de recyclage d'air cleanAir Plus de Siemens peut neutraliser jusqu'à 90% des odeurs et les transformer en air sain.

Cette valeur dépasse tous les systèmes de recyclage d'air traditionnels et rejoint presque les résultats des systèmes d'évacuation.

Nous avons pour chaque cuisine la solution adaptée.

Siemens vous simplifie la tâche: quelle que soit la situation, vous avez la garantie d'avoir de l'air frais dans votre cuisine. Même si vous n'avez aucune solution pour évacuer les vapeurs de la cuisine à l'extérieur via un conduit d'évacuation – avec le module de recyclage d'air cleanAir Plus, nous vous proposons une solution adéquate pour le mode recyclage d'air de votre hotte.

	Réduction des odeurs jusqu'à 80%	<ul style="list-style-type: none"> • Délai de renouvellement: 6 mois • Revêtement anti-poisson 	Filtre anti-odeurs standard
	Réduction des odeurs > 90%	<ul style="list-style-type: none"> • Durée de vie 12 – 18 mois • Revêtement anti-poisson • Jusqu'à 5 dB plus silencieux • Jusqu'à 100 m³/h de puissance supplémentaire • Fonction anti-pollen 	cleanAir Plus Filtre anti-odeurs
 régénérable	Réduction des odeurs > 90%	<ul style="list-style-type: none"> • Durée de vie jusqu'à 10 ans • Régénération tous les 4 mois • Régénération: 2 heures dans le four à 200° C 	Long Life Filtre anti-odeurs

Pour l'air frais, vous avez le choix.

Le système de filtration adapté
à chaque hotte.

Pour chaque hotte, la solution optimale
également en mode recyclage d'air.

Outre notre module de recyclage de l'air
classique cleanAirPlus avec bandeau
design, nous proposons également notre
module de recyclage d'air intégré pour
certains capots, qui s'installe derrière la
cheminée de la hotte et ne nécessite
aucun bandeau design supplémentaire.
L'équipement est intelligent avec nos
filtres régénérables auxquels vous
pouvez facilement donner une seconde
jeunesse dans votre four.

Air frais au départ – avec cleanAir Plus dans chaque hotte.

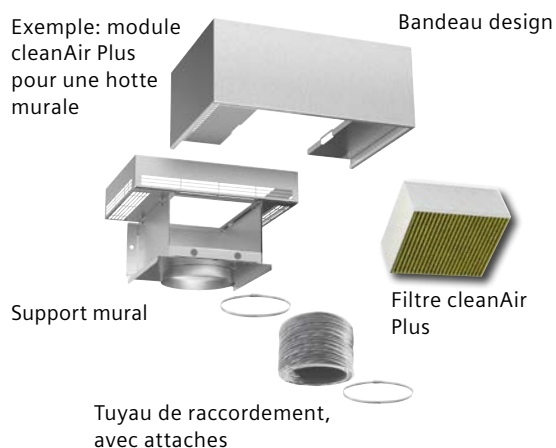
Vous avez trouvé la hotte que vous souhaitez? Il ne vous
reste donc plus qu'à trouver le module cleanAir Plus
adapté, composé d'un support mural, d'un bandeau design,
d'un filtre à charbon actif et d'un raccord de tuyau.
L'ensemble est simple et rapide à installer.

Vous pouvez également opter pour notre système de
recyclage d'air cleanAir Plus intégré. Il est installé derrière
la cheminée et ne nécessite aucun bandeau design.

Le filtre à graisse assure de manière fiable l'absorption de la
graisse, tandis que le filtre à charbon actif se charge de
l'absorption des odeurs. Il doit être remplacé après environ
un an d'utilisation. L'alternative: notre filtre anti-odeurs
Long Life. Celui-ci peut être régulièrement régénéré au four
à 200 ° C et a une durée de vie d'environ 10 ans.

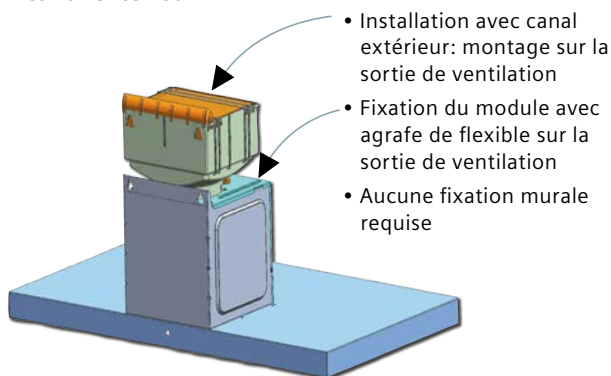
Équipement initial du module cleanAir Plus.

Cela semble compliqué, et pourtant: le module
de recyclage d'air cleanAir Plus, adapté à l'appareil
de votre choix, s'installe rapidement.



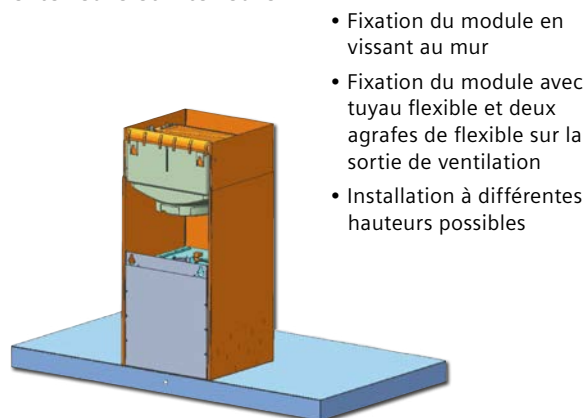
Notre module de recyclage cleanAir Plus en version intégrée constitue une solution encore plus élégante:
invisible, encore plus silencieux et encore plus efficace pour éliminer les odeurs.

Installation sur le canal extérieur



Remarque: pour changer le filtre/ la sortie d'air,
respecter un écart minimal de 25 cm au plafond

Installation avec cheminée extérieure et intérieure

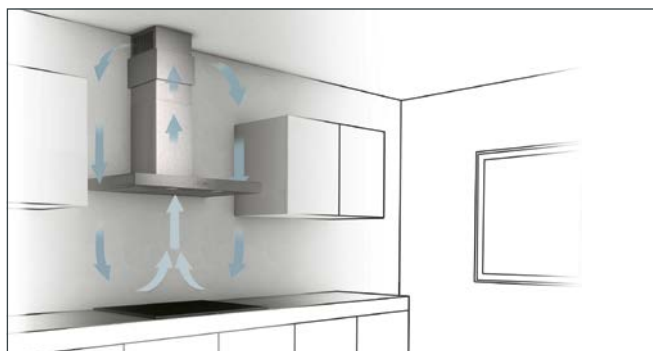


Et la vapeur se dissout dans l'air.

Le module de recyclage d'air cleanAir particulièrement efficace.

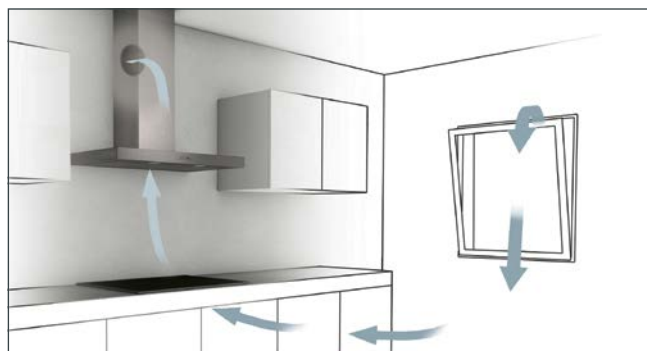


Mode recyclage



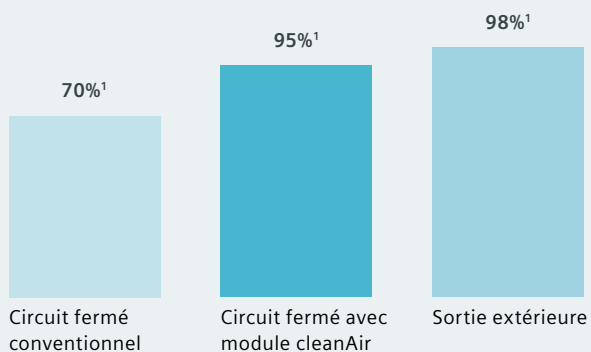
- Température de l'air aspiré: 20°C
- Température de l'air évacué: 20°C
- ➡ Air aspiré et air évacué à la même température

Mode évacuation



- Température de l'air aspiré/air extérieur: p.ex. hiver - 5°C/été 30°C
- Température de l'air évacué: 20°C
- ➡ Perte d'air chauffé ou refroidi

Réduction des odeurs



¹ Mesure selon la norme européenne IEC 61591:1997 + A1:2005

Éliminer les vapeurs et les odeurs avec style tout en économisant de l'énergie: le module de recyclage cleanAir.

Efficace, le module de recyclage cleanAir s'intègre harmonieusement dans toutes les cuisines. Grâce à l'efficacité de sa technique de recyclage, l'air ambiant reste là où il doit être: dans la pièce. Car sans conduit d'évacuation, ni l'air chauffé ni l'air climatisé ne peut être évacué vers l'extérieur. Le module de recyclage cleanAir est donc tout indiqué pour une maison basse consommation dans laquelle seules des hottes fonctionnant en mode recyclage sont autorisées.

Il laisse les systèmes d'évacuation aspirer de l'air.

En raison de sa surface filtrante étendue, le module de recyclage d'air cleanAir peut neutraliser jusqu'à 90% des odeurs et les transformer en air sain. Cette valeur dépasse tous les systèmes de recyclage d'air traditionnels d'environ 25% et rejoint presque les résultats des systèmes d'évacuation. L'efficacité de la séparation de graisse peut elle aussi être comparée aux systèmes d'évacuation.

Hottes aspirantes et hottes télescopiques – aperçu de l'assortiment.

Utilisez l'aperçu suivant pour trouver rapidement et facilement l'appareil qui vous convient.

Modèle	Modèle	Largeur	Moteur		Éclairage LED	Confort		Commande			Filtre		Page	
			Home Connect	iQdrive		Aspiration périphérique	Capteur de qualité de l'air	touch-Slider	touch-Control + display	Touches	Boutons	Filtre cascade		Filtre antigraisse métallique
Aérateurs de plafond	LR97CAQ50	90 cm	■	■	■	–	–	–	–	–	–	–	■	104
	LR97CBS20	90 cm	■	■	■	■	–	–	–	–	–	–	■	104
	LR96CAQ20	90 cm	■	■	■	■	–	–	–	–	–	–	■	105
	LR16RBQ20	90 cm	■	■	■	■	–	–	–	–	–	–	■	105
Hottes îlot	LF91BUV50	90 cm	■	■	■	–	■	–	■	–	–	–	■	106
	LF97BCP50	90 cm	–	■	■	–	–	–	■	–	–	–	■	106
Hottes murales en inox murales en inox	LC91BUV50	90 cm	■	■	■	–	■	–	■	–	–	■	■	108
	LC98BIP50	90 cm	–	■	■	–	–	–	■	–	–	–	■	108
	LC97BCP50	90 cm	–	■	■	–	–	–	■	–	–	–	■	109
	LC67BCP50	60 cm	–	■	■	–	–	–	■	–	–	–	■	109
	LC96BBM50	90 cm	–	■	■	–	–	–	–	■	–	–	■	110
LC66BBM50	60 cm	–	■	■	–	–	–	–	■	–	–	■	110	
Hottes murales plates	LC97FVW60	90 cm	■	■	■	■	■	–	■	–	–	–	■	111
Hottes murales inclinées	LC91KWW60	90 cm	■	■	■	■	■	–	■	–	–	–	■	111
	LC98KLV60	90 cm	■	■	■	■	■	–	■	–	–	–	■	112
	LC87KHM60	80 cm	–	■	■	■	–	–	■	–	–	–	■	113
	LC87KHM20	80 cm	–	■	■	■	–	–	■	–	–	–	■	113

Modèle	Modèle	Largeur	Moteur		Éclairage LED	Confort		Commande			Filtre		Page
			Home Connect	iQdrive		Capteur de qualité de l'air	touch-Slider	vario-Control	touch-Control + display	Touches	Commutateur à bascule	Filtre antigraisse métallique	
Hottes design intégrées	LJ97BAM60	90 cm	–	–	■	–	–	–	■	–	–	■	118
	LJ67BAM60	60 cm	–	–	■	–	–	–	■	–	–	■	118
Hottes télescopiques	LI99SA684C	90 cm	–	■	■	■	–	■	–	–	–	■	119
	LI97RA561C	90 cm	–	■	■	–	–	■	–	–	–	■	120
	LI97RA531C	90 cm	–	■	■	–	–	■	–	–	–	■	120
	LI67SA671C	60 cm	–	■	■	–	–	–	■	–	–	■	121
	LI67RA561C	60 cm	–	■	■	–	–	–	■	–	–	■	121
	LI64LB531C	60 cm	–	■	■	–	–	–	–	■	–	■	122
	LI67RA531C	60 cm	–	■	■	–	–	–	–	■	–	■	122
	LI26030CH	60 cm	–	–	■	–	–	–	–	■	–	■	123
	LI64MA521C	60 cm	–	–	–	–	–	–	–	–	■	■	123
Modules aérateurs	LB88574	86 cm	–	–	■	–	–	–	–	■	–	■	124
	LB78574	70 cm	–	–	■	–	–	–	–	■	–	■	124
	LB57574C	52 cm	–	–	■	–	–	–	–	■	–	■	124
	LB75565	75 cm	–	–	■	–	–	–	–	■	–	■	125
	LB55565CH	53 cm	–	–	■	–	–	–	–	■	–	■	125



Aérateurs de plafond.

Pour un montage rapide, l'aérateur de plafond peut être installé directement au plafond sans habillage supplémentaire.



Pour régler la ventilation de la hotte, utilisez l'application Home Connect ou la commande vocale avec des assistants vocaux.



La puissance du ventilateur s'adapte automatiquement à la formation de vapeur: le capteur de qualité de l'air.

Innovant, le capteur de qualité de l'air se trouve invisible dans le canal de ventilation. Pendant la cuisson, il mesure l'intensité et le degré d'impureté de la vapeur afin d'adapter ensuite automatiquement la puissance requise pour le ventilateur. Une fois la cuisson terminée, ce dernier passe au mode ralenti pendant 10 minutes pour assainir l'air dans la cuisine, puis il s'éteint complètement. La touche «auto» permet d'activer le capteur de qualité de l'air.



Votre foyer dans une app: Home Connect.

Utilisez vos appareils électroménagers Siemens avec Home Connect – d'où vous voulez, quand vous voulez. Home is where your app is.

Aérateurs de plafond.

90 cm, avec aspiration périphérique et capteur de qualité de l'air



iQ700	iQ500	iQ300	iQ100
-------	-------	-------	-------

LR97CBS20
Acier inox

CHF 3'360.-
CHF 3'119.78

Home Connect

excl. TAR CHF 5.99 / CHF 5.56

Fonctionnement / puissance

- Fonctionne en évacuation d'air ou en mode recyclage
- Pour le fonctionnement en mode recyclage, il est nécessaire d'adapter la hotte moyennant un module cleanAir (accessoire en option)
- Débit d'évacuation selon DIN/EN 61591 max. en régime normal 450 m³/h, niveau intensif 760 m³/h
- Niveaux de bruit en puissance min./max. puissance normale 41/56 dB*
- Fonctionnement à faible consommation d'énergie grâce à la technologie BLDC performante
- Hotte entièrement automatique

Confort

- Niveau intensif avec rappel automatique
- Déclenchement retardé 10 min.
- **Système cookConnect – contrôle de la hotte depuis le plan de cuisson (adapté)**
- **Home Connect via WLAN pour appareils connectés et contrôle via smartphone ou tablette**
- Les fonctionnalités Home Connect peuvent être étendues en intégrant de nombreuses applications de partenaires externes (partenariat)
- Fonction intervalle: disponible via Home Connect
- Fonction silence: disponible via Home Connect
- 3 puissances d'aspiration et 2 positions intensives
- Filtre à graisse métallique, résistant au lave-vaisselle
- Témoin de saturation du filtre métallique et à charbon actif
- **climateControl – capteur de qualité de l'air**
- Commande électronique à distance
- Télécommande infra-rouge

Design

- **Aspiration périphérique**
- Couvercle de filtre verre
- Fonction Dimmer
- softLight
- Éclairage du plan de travail: 4 module LED de 3 W

L'environnement et la sécurité

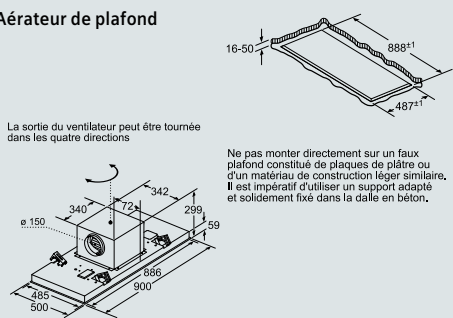
- Classe d'efficacité énergétique: A*
- Consommation énergétique moyenne: 34.7 kWh/an*
- Classe d'efficacité ventilateur: A*
- Classe d'efficacité éclairage: A*
- Classe d'efficacité filtre à graisse: E*

Accessoires en option

LZ21JCC26 Module de recyclage cleanAir Plus blanc CHF 620.- / 575.67
LZ21JCC56 Module de recyclage cleanAir Plus acier inox CHF 620.- / 575.67

Accessoire en option voir page 107

Aérateur de plafond



LR97CBS20

Dimensions en mm

90 cm, avec aspiration périphérique et capteur de qualité de l'air



iQ700	iQ500	iQ300	iQ100
-------	-------	-------	-------

LR97CAQ50
Acier inox

CHF 2'750.-
CHF 2'553.39

Home Connect

excl. TAR CHF 5.99 / CHF 5.56

Fonctionnement / puissance

- Fonctionne en évacuation d'air ou en mode recyclage
- Pour le fonctionnement en mode recyclage, il est nécessaire d'adapter la hotte moyennant un module cleanAir (accessoire en option)
- Débit d'évacuation selon DIN/EN 61591 max. en régime normal 450 m³/h, niveau intensif 760 m³/h
- Fonctionnement à faible consommation d'énergie grâce à la technologie BLDC
- 3 puissances d'aspiration et 2 positions intensives performante
- Aspiration à haute performance et à double flux d'air
- Niveaux de bruit en puissance min./max. puissance normale 41/56 dB*

Confort

- Filtre à graisse métallique, résistant au lave-vaisselle
- Témoin de saturation du filtre métallique et à charbon actif
- **Système cookConnect – contrôle de la hotte depuis le plan de cuisson (adapté)**
- **Home Connect via WLAN pour appareils connectés et contrôle via smartphone ou tablette**
- Voice control par exemple via Amazon Alexa
- Aspiration périphérique
- Commande électronique à distance
- Télécommande infra-rouge
- Niveau intensif avec rappel automatique
- Déclenchement retardé 10 min.

Design

- Cache-filtre design, entièrement en inox
- Éclairage du plan de travail: 4 module LED de 3 W
- Fonction Dimmer
- softLight

L'environnement et la sécurité

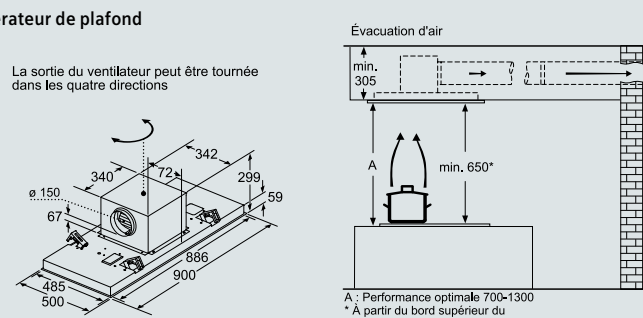
- Classe d'efficacité énergétique: A*
- Consommation énergétique moyenne: 34 kWh/an*
- Classe d'efficacité ventilateur: A*
- Classe d'efficacité éclairage: A*
- Classe d'efficacité filtre à graisse: E*

Accessoires en option

LZ21JCC26 Module de recyclage cleanAir Plus blanc CHF 620.- / 575.67
LZ21JCC56 Module de recyclage cleanAir Plus acier inox CHF 620.- / 575.67

Accessoire en option voir page 107

Aérateur de plafond



LR97CAQ50

Dimensions en mm

* conformément au règlement UE n° 65/2014
Tous les prix sont mentionnés à titre indicatif; nos partenaires distributeurs sont libres de fixer leurs prix.

Aérateurs de plafond.

90 cm, avec aspiration périphérique et capteur de qualité de l'air



iQ700	iQ500	iQ300	iQ100
LR96CAQ20 Blanc		CHF 3'090.- CHF 2'869.08	
Home Connect			

excl. TAR CHF 5.99 / CHF 5.56

Fonctionnement / puissance

- Fonctionne en évacuation d'air ou en mode recyclage
- Pour le fonctionnement en mode recyclage, il est nécessaire d'adapter la hotte moyennant un module cleanAir (accessoire en option)
- Fonctionnement à faible consommation d'énergie grâce à la technologie BLDC performante
- 1 moteur à haute performance
- Ventilateur orientable, sortie d'air possible des quatre côtés
- Débit d'évacuation selon DIN/EN 61591 max. en régime normal 432 m³/h, niveau intensif 745 m³/h
- Niveaux de bruit en puissance min./max. puissance normale 47/61 dB*

Confort

- Home Connect via WLAN pour appareils connectés et contrôle via smartphone ou tablette
- voiceControl
- Aspiration périphérique
- Système cookConnect – contrôle de la hotte depuis le plan de cuisson (adapté)
- climateControl, capteur de qualité de l'air
- Hotte entièrement automatique
- Filtre à graisse métallique, résistant au lave-vaisselle
- Témoin de saturation du filtre métallique et à charbon actif
- Commande électronique à distance
- Télécommande infra-rouge
- 3 puissances d'aspiration et 2 positions intensives
- Niveau intensif avec rappel automatique
- Déclenchement retardé 10 min.

Design

- Couvercle de filtre verre
- Éclairage LED design sous verre
- Fonction Dimmer
- softLight
- Éclairage du plan de travail: 4 module LED de 3 W

L'environnement et la sécurité

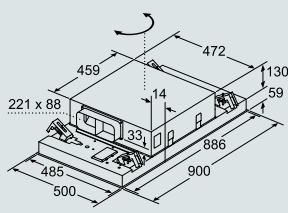
- Classe d'efficacité énergétique: B*
- Consommation énergétique moyenne: 34 kWh/an*
- Classe d'efficacité ventilateur: A*
- Classe d'efficacité éclairage: A*
- Classe d'efficacité filtre à graisse: E*

Accessoires en option

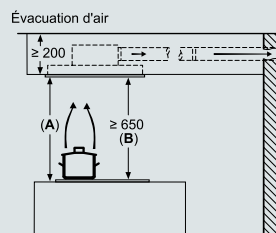
LZ21JXC21	Module de recyclage cleanAir blanc	CHF 870.- / 807.80
LZ21JXC51	Module de recyclage cleanAir acier inox	CHF 870.- / 807.80

Accessoire en option voir page 107

Aérateur de plafond



La sortie du ventilateur peut être tournée dans les quatre directions



A: performances optimales 700-1500
B: à partir du bord supérieur du porte-casserole

LR96CAQ20

Dimensions en mm

Aérateur de plafond Plug & Play.

105 cm, avec aspiration périphérique



iQ700	iQ500	iQ300	iQ100
LR16RBQ20 Blanc		CHF 3'860.- CHF 3'584.08	
Home Connect			

excl. TAR CHF 10.77 / CHF 10.00

Fonctionnement / puissance

- Mode Recyclage de l'air
- Débit d'air en mode recyclage: fonctionnement normal: 409 m³/h, position intensive: 580 m³/h
- 3 puissances d'aspiration et 2 positions intensives
- Moteur à haute performance
- Pour montage au plafond, au dessus du plan de cuisson
- Niveau sonore en mode recyclage: fonctionnement normal: 68 dB(A) re 1 pW 55 dB(A) position intensive: 76 dB(A) re 1 pW 63 dB(A)

Confort

- Filtre à graisse métallique, résistant au lave-vaisselle
- Témoin de saturation du filtre métallique et à charbon actif
- Aspiration périphérique
- Système cookConnect – contrôle de la hotte depuis le plan de cuisson (adapté)
- Niveau intensif avec rappel automatique
- Home Connect via WLAN pour appareils connectés et contrôle via smartphone ou tablette
- Commande électronique à distance

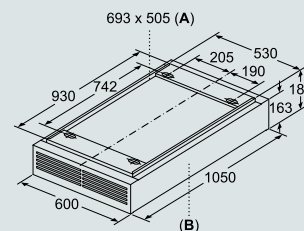
Design

- Couvercle de filtre verre
- Éclairage LED design sous verre
- Éclairage du plan de travail: 4 modules LED de 3 W
- Fonction Dimmer
- softLight

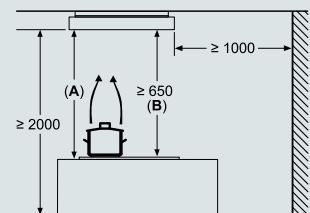
L'environnement et la sécurité

- Fonctionnement à faible consommation d'énergie grâce à la technologie BLDC performante

Aérateur de plafond



A: zone pour la sortie de câble au plafond
B: avant de l'appareil



A: performances optimales jusqu'à 1500 mm
B: à partir du bord supérieur du porte-casserole

LR16RBQ20

Dimensions en mm

* conformément au règlement UE n° 65/2014
Tous les prix sont mentionnés à titre indicatif; nos partenaires distributeurs sont libres de fixer leurs prix.

Hottes îlot.

Hotte îlot 90 cm



iQ700	iQ500	iQ300	iQ100
LF91BUV50 Acier inox			CHF 2'710.- CHF 2'516.25
Home Connect			

excl. TAR CHF CHF 10.77 / CHF 10.00

Fonctionnement / puissance

- Fonctionne en évacuation d'air ou en mode recyclage
- Pour le fonctionnement en mode recyclage, il est nécessaire d'adapter la hotte moyennant un set de démarrage ou un module cleanAir (accessoire en option)
- Débit d'évacuation selon DIN/EN 61591 max. en régime normal 590 m³/h, niveau intensif 940 m³/h
- Fonctionnement extrêmement silencieux
- Fonctionnement à faible consommation d'énergie grâce à la technologie BLDC performante
- Niveaux de bruit en puissance min./max. puissance normale 43/62 dB*

Confort

- Hotte entièrement automatique
- Niveau intensif avec rappel automatique
- Déclenchement retardé 10 min.
- **Système cookConnect – contrôle de la hotte depuis le plan de cuisson (adapté)**
- **Home Connect via WLAN pour appareils connectés et contrôle via smartphone ou tablette**
- **climateControl – capteur de qualité de l'air**
- Témoin de saturation du filtre métallique et à charbon actif
- Filtre à graisse métallique, résistant au lave-vaisselle
- touchControl (3 puissances d'aspiration et 2 positions intensives) avec affichage digital

Design

- Fonction Dimmer
- softLight
- Éclairage du plan de travail avec module LED 4 x 1,5 W

L'environnement et la sécurité

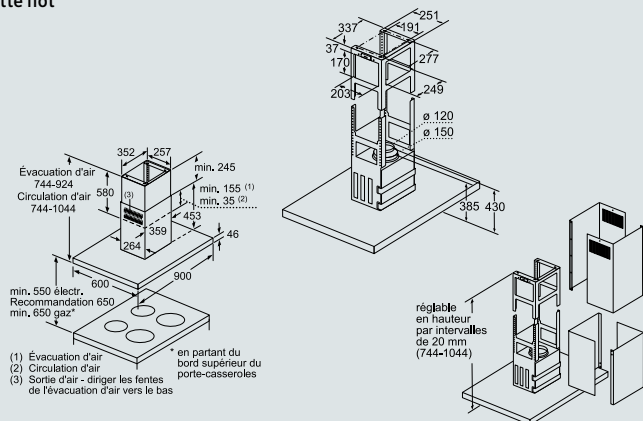
- Classe d'efficacité énergétique: A+*
- Consommation énergétique moyenne: 36.8 kWh/an*
- Classe d'efficacité ventilateur: A*
- Classe d'efficacité éclairage: A*
- Classe d'efficacité filtre à graisse: B*

Accessoires en option

LZ22CX56	Module de recyclage cleanAir Plus	CHF 470.- / 436.40
LZ22CB14	Module de recyclage	CHF 138.- / 128.13

Accessoire en option voir page 107

Hotte îlot

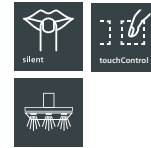


LF91BUV50

Finitions spéciales sur demande

Dimensions en mm

Hotte îlot 90 cm



iQ700	iQ500	iQ300	iQ100
LF97BCP50 Acier inox			CHF 1'840.- CHF 1'708.45

excl. TAR CHF 10.77 / CHF 10.00

Fonctionnement / puissance

- Fonctionne en évacuation d'air ou en mode recyclage
- Pour le fonctionnement en mode recyclage, il est nécessaire d'adapter la hotte moyennant un set de démarrage ou un module cleanAir (accessoire en option)
- Débit d'évacuation selon DIN/EN 61591 max. en régime normal 440 m³/h, niveau intensif 690 m³/h
- Fonctionnement à faible consommation d'énergie grâce à la technologie BLDC performante
- Fonctionnement extrêmement silencieux
- Niveaux de bruit en puissance min./max. puissance normale 45/54 dB*

Confort

- Déclenchement retardé 10 min.
- Filtre à graisse métallique, résistant au lave-vaisselle
- Témoin de saturation du filtre métallique et à charbon actif
- Commande électronique avec touchControl et affichage digital
- touchControl pour 3 puissances d'aspiration et 2 positions intensives
- Boost fonction
- Niveau intensif avec rappel automatique

Design

- Box-Design
- Fonction Dimmer
- softLight
- Éclairage du plan de travail avec module LED 4 x 1,5 W

L'environnement et la sécurité

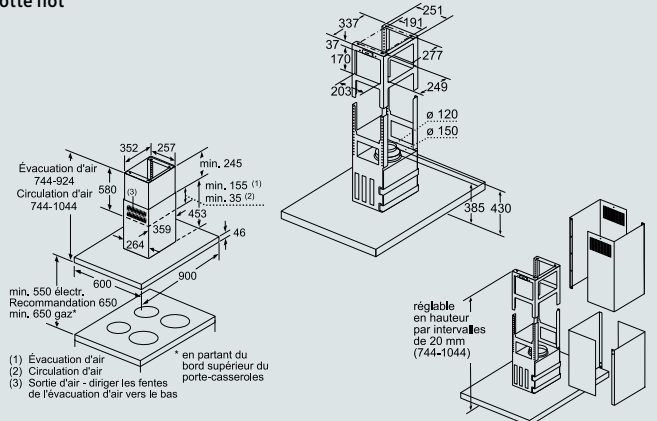
- Classe d'efficacité énergétique: A*
- Consommation énergétique moyenne: 31.7 kWh/an*
- Classe d'efficacité ventilateur: A*
- Classe d'efficacité éclairage: A*
- Classe d'efficacité filtre à graisse: B*

Accessoires en option

LZ22CX56	Module de recyclage cleanAir Plus	CHF 470.- / 436.40
LZ22CB14	Module de recyclage	CHF 138.- / 128.13

Accessoire en option voir page 107

Hotte îlot



LF97BCP50
















Finitions spéciales sur demande

Dimensions en mm

* conformément au règlement UE n° 65/2014
Tous les prix sont mentionnés à titre indicatif; nos partenaires distributeurs sont libres de fixer leurs prix.

Accessoires spéciaux pour les hottes aspirantes.

Accessoires en option pour les aérateurs de plafond et les hottes îlot

	<p>LZ21JXC21, set de recyclage cleanAir, blanc</p> <p>LR26CBS20 LR96CAQ20</p> <p>CHF 870.-/807.80</p>		<p>LZ12410, élément de fixation coupe en biais, gauche/droite</p> <p>LF91BUV50 LF97BCP50</p> <p>CHF 260.-/241.41</p>
	<p>LZ21JXC51, set de recyclage cleanAir, Acier inox</p> <p>LR26CBS20 LR96CAQ20</p> <p>CHF 870.-/807.80</p>		<p>LZ12510, prolongement de l'élément de fixation, 500 mm</p> <p>LF91BUV50 LF97BCP50</p> <p>CHF 228.-/211.70</p>
	<p>LZ12285, prolongement du canal télescopique, 1100 mm</p> <p>LF91BUV50 LF97BCP50</p> <p>CHF 896.-/831.94</p>		<p>LZ12530, prolongement de l'élément de fixation, 1000 mm</p> <p>LF91BUV50 LF97BCP50</p> <p>CHF 417.-/387.19</p>
	<p>LZ20JCD20, kit de recyclage d'air régénérable, blanc</p> <p>LR97CAQ50 LR97CBS20</p> <p>CHF 800.-/742.80</p>		<p>LZ22CXC56, kit de recyclage cleanAir Plus</p> <p>LF91BUV50 LF97BCP50</p> <p>CHF 470.-/436.40</p>
	<p>LZ20JCD50, kit de recyclage d'air régénérable, Acier inox</p> <p>LR97CAQ50 LR97CBS20</p> <p>CHF 800.-/742.80</p>		<p>LZ22FXD51, kit de recyclage d'air régénérable</p> <p>LF91BUV50 LF97BCP50</p> <p>CHF 640.-/594.24</p>
	<p>LZ21JCC26, kit de recyclage cleanAir Plus, blanc</p> <p>LR97CAQ50 LR97CBS20</p> <p>CHF 620.-/575.67</p>		<p>LZ22CBI14, set de recyclage</p> <p>LF91BUV50 LF97BCP50</p> <p>CHF 138.-/128.13</p>
	<p>LZ21JCC56, kit de recyclage cleanAir Plus, Acier inox</p> <p>LR97CAQ50 LR97CBS20</p> <p>CHF 620.-/575.67</p>		<p>LZ12310, élément de fixation coupe en biais, gauche/droite</p> <p>LF91BUV50 LF97BCP50</p> <p>CHF 260.-/241.41</p>
	<p>LZ12385, prolongement du canal télescopique, 1500 mm</p> <p>LF91BUV50 LF97BCP50</p> <p>CHF 1093.-/1014.86</p>		

Hottes murales en inox.

Hotte murale 90 cm



iQ700	iQ500	iQ300	iQ100
LC91BUV50 Acier inox			CHF 2'230.- CHF 2'070.57

excl. TAR CHF 5.99 / CHF 5.56

Fonctionnement / puissance

- Fonctionne en évacuation d'air ou en mode recyclage
- Pour le fonctionnement en mode recyclage, il est nécessaire d'adapter la hotte moyennant un set de démarrage ou un module cleanAir (accessoire en option)
- Débit d'évacuation selon DIN/EN 61591 max. en régime normal 570 m³/h, niveau intensif 920 m³/h
- Fonctionnement à faible consommation d'énergie grâce à la technologie BLDC performante
- Niveaux de bruit en puissance min./max. puissance normale 45/64 dB*

Confort

- Hotte entièrement automatique
- **climateControl** – capteur de qualité de l'air
- **Système cookConnect** – contrôle de la hotte depuis le plan de cuisson (adapté Home Connect via WLAN pour appareils connectés et contrôle via smartphone ou tablette)
- Fonction intervalle: disponible via Home Connect
- Fonction silence: disponible via Home Connect
- Déclenchement retardé 10 min.
- Témoin de saturation du filtre métallique et à charbon actif
- Filtre à graisse métallique, résistant au lave-vaisselle

Commande

- Commande électronique avec touchControl et affichage digital
- touchControl (3 puissances d'aspiration et 2 positions intensives) avec affichage digital
- Boost fonction
- Niveau intensif avec rappel automatique

Design

- Box-Design
- Fonction Dimmer
- Cache-filtre design, entièrement en inox, perforé, résistant au lave-vaisselle
- softLight
- Éclairage du plan de travail avec module LED 3 x 1,5 W

L'environnement et la sécurité

- Classe d'efficacité énergétique: A+*
- Consommation énergétique moyenne: 33.9 kWh/an*
- Classe d'efficacité ventilateur: A*
- Classe d'efficacité éclairage: A*
- Classe d'efficacité filtre à graisse: B*

Accessoires en option

- LZ12CXC56 Module de recyclage cleanAir Plus CHF 320.- / 297.12
- LZ11CX116 Module de recyclage cleanAir Plus intégré CHF 180.- / 167.13
- LZ12CB114 Module de recyclage CHF 138.- / 128.13

D'autres accessoires en option à partir de la page 114

Hotte murale 90 cm



iQ700	iQ500	iQ300	iQ100
LC98BIP50 Acier inox			CHF 1'420.- CHF 1'318.48

excl. TAR CHF 5.99 / CHF 5.56

Fonctionnement / puissance

- Fonctionne en évacuation d'air ou en mode recyclage
- Pour le fonctionnement en mode recyclage, il est nécessaire d'adapter la hotte moyennant un set de démarrage ou un module cleanAir (accessoire en option)
- Débit d'évacuation selon DIN/EN 61591 max. en régime normal 420 m³/h, niveau intensif 790 m³/h
- Fonctionnement à faible consommation d'énergie grâce à la technologie BLDC performante
- Niveaux de bruit en puissance min./max. puissance normale 46/55 dB*

Confort

- Déclenchement retardé 10 min.
- Témoin de saturation du filtre métallique et à charbon actif
- Filtre à graisse métallique, résistant au lave-vaisselle

Commande

- Commande électronique avec touchControl et affichage digital
- touchControl pour 3 puissances d'aspiration et 2 positions intensives
- Boost fonction
- Niveau intensif avec rappel automatique

Design

- Box-Design
- Cache-filtre design, entièrement en inox, perforé, résistant au lave-vaisselle
- Fonction Dimmer
- softLight
- Éclairage du plan de travail avec module LED 3 x 1,5 W

L'environnement et la sécurité

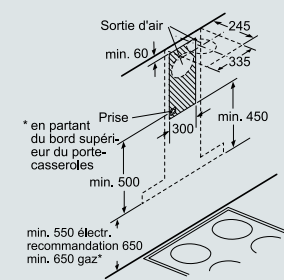
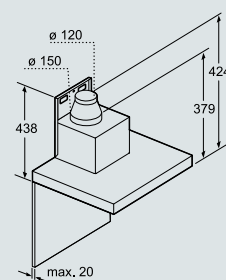
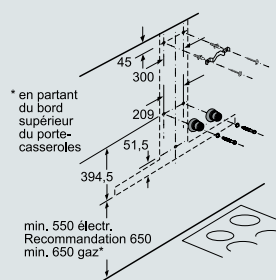
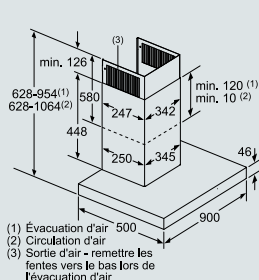
- Classe d'efficacité énergétique: A+*
- Consommation énergétique moyenne: 29.9 kWh/an*
- Classe d'efficacité ventilateur: A*
- Classe d'efficacité éclairage: A*
- Classe d'efficacité filtre à graisse: B*

Accessoires en option

- LZ12CXC56 Module de recyclage cleanAir Plus CHF 320.- / 297.12
- LZ11CX116 Module de recyclage cleanAir Plus intégré CHF 180.- / 167.13
- LZ12CB114 Module de recyclage CHF 138.- / 128.13

D'autres accessoires en option à partir de la page 114

Hotte murale



LC91BUV50 / LC98BIP50

Finitions spéciales sur demande

Dimensions en mm

* conformément au règlement UE n° 65/2014

Tous les prix sont mentionnés à titre indicatif; nos partenaires distributeurs sont libres de fixer leurs prix.

Hottes murales en inox.

Hotte murale 90 cm



iQ700	iQ500	iQ300	iQ100
LC97BCP50 Acier inox			CHF 1'130.- CHF 1'049.21

excl. TAR CHF 5.99 / CHF 5.56

Fonctionnement / puissance

- Fonctionne en évacuation d'air ou en mode recyclage
- Pour le fonctionnement en mode recyclage, il est nécessaire d'adapter la hotte moyennant un set de démarrage ou un module cleanAir (accessoire en option)
- Débit d'évacuation selon DIN/EN 61591 max. en régime normal 430 m³/h, niveau intensif 690 m³/h
- Fonctionnement à faible consommation d'énergie grâce à la technologie BLDC performante
- Niveaux de bruit en puissance min./max. puissance normale 45/55 dB*

Confort

- Déclenchement retardé 10 min.
- Filtre à graisse métallique, résistant au lave-vaisselle
- Témoin de saturation du filtre métallique et à charbon actif

Commande

- Commande électronique avec touchControl et affichage digital
- 3 puissances d'aspiration et 2 positions intensives
- Boost fonction
- Niveau intensif avec rappel automatique

Design

- Box-Design
- Fonction Dimmer
- softLight
- Éclairage du plan de travail avec module LED 3 x 1,5 W

L'environnement et la sécurité

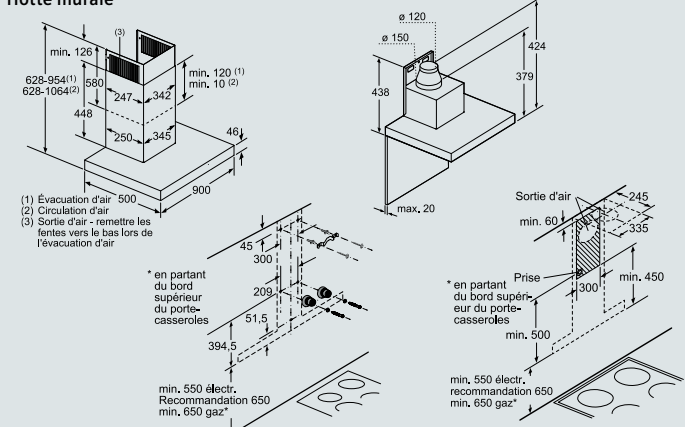
- Classe d'efficacité énergétique: A*
- Consommation énergétique moyenne: 33.6 kWh/an*
- Classe d'efficacité ventilateur: A*
- Classe d'efficacité éclairage: A*
- Classe d'efficacité filtre à graisse: B*

Accessoires en option

LZ12XC56	Module de recyclage cleanAir Plus	CHF 320.- / 297.12
LZ11CX116	Module de recyclage cleanAir Plus intégré	CHF 180.- / 167.13
LZ12CB114	Module de recyclage	CHF 138.- / 128.13

D'autres accessoires en option à partir de la page 114

Hotte murale



LC97BCP50

Finitions spéciales sur demande

Dimensions en mm

Hotte murale 60 cm



iQ700	iQ500	iQ300	iQ100
LC67BCP50 Acier inox			CHF 1'050.- CHF 974.93

excl. TAR CHF 5.99 / CHF 5.56

Fonctionnement / puissance

- Fonctionne en évacuation d'air ou en mode recyclage
- Pour le fonctionnement en mode recyclage, il est nécessaire d'adapter la hotte moyennant un set de démarrage ou un module cleanAir (accessoire en option)
- Débit d'évacuation selon DIN/EN 61591 max. en régime normal 420 m³/h, niveau intensif 790 m³/h
- Fonctionnement à faible consommation d'énergie grâce à la technologie BLDC performante
- Niveaux de bruit en puissance min./max. puissance normale 46/55 dB*

Confort

- Déclenchement retardé 10 min.
- Témoin de saturation du filtre métallique et à charbon actif
- Filtre à graisse métallique, résistant au lave-vaisselle

Commande

- Commande électronique avec touchControl et affichage digital
- touchControl pour 3 puissances d'aspiration et 2 positions intensives
- Boost fonction
- Niveau intensif avec rappel automatique

Design

- Box-Design
- Cache-filtre design, entièrement en inox, perforé, résistant au lave-vaisselle
- Fonction Dimmer
- softLight
- Éclairage du plan de travail avec module LED 3 x 1,5 W

L'environnement et la sécurité

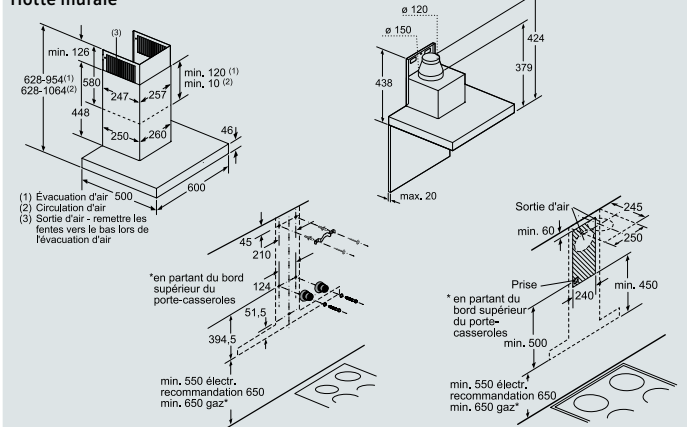
- Classe d'efficacité énergétique: A*
- Consommation énergétique moyenne: 35.6 kWh/an*
- Classe d'efficacité ventilateur: A*
- Classe d'efficacité éclairage: A*
- Classe d'efficacité filtre à graisse: B*

Accessoires en option

LZ11FXC56	Module de recyclage cleanAir Plus	CHF 260.- / 241.41
LZ11CX116	Module de recyclage cleanAir Plus intégré	CHF 180.- / 167.13
LZ53250	Module de recyclage	CHF 106.- / 98.42

D'autres accessoires en option à partir de la page 114

Hotte murale



LC67BCP50

Finitions spéciales sur demande

Dimensions en mm

* conformément au règlement UE n° 65/2014

Tous les prix sont mentionnés à titre indicatif; nos partenaires distributeurs sont libres de fixer leurs prix.

Hottes murales en inox.

Hotte murale 90 cm



iQ700	iQ500	iQ300	iQ100
LC96BBM50 Acier inox			CHF 840.- CHF 779.94

excl. TAR CHF 2.49 / CHF 2.31

Fonctionnement / puissance

- Fonctionne en évacuation d'air ou en mode recyclage
- Pour le fonctionnement en mode recyclage, il est nécessaire d'adapter la hotte moyennant un set de démarrage ou un module cleanAir (accessoire en option)
- Débit d'évacuation selon DIN/EN 61591 max. en régime normal 360 m³/h, niveau intensif 580 m³/h
- Niveaux de bruit en puissance min./max. puissance normale 48/60 dB*

Confort

- Filtre à graisse métallique, résistant au lave-vaisselle
- touchControl (3 niveaux de puissance plus niveau intensif) avec voyant LED
- Niveau intensif avec rappel automatique

Design

- Box-Design
- Éclairage du plan de travail avec module LED 2 x 1,5 W

L'environnement et la sécurité

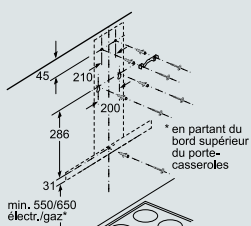
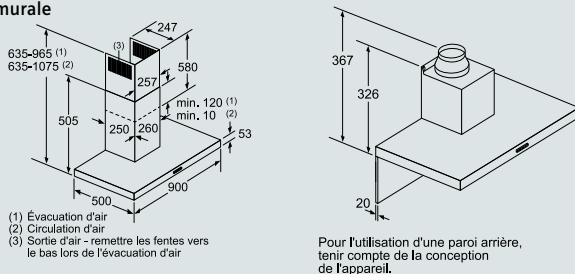
- Classe d'efficacité énergétique: B*
- Consommation moyenne d'énergie: 48.5 kWh/an*
- Classe d'efficacité ventilateur: A*
- Classe d'efficacité éclairage: A*
- Classe d'efficacité filtre à graisse: C*

Accessoires en option

LZ11FXC56	Module de recyclage cleanAir Plus	CHF 260.- / 241.41
LZ11DX114	Module de recyclage	CHF 128.- / 118.85

D'autres accessoires en option à partir de la page 114

Hotte murale



LC96BBM50

Finitions spéciales sur demande

Dimensions en mm

Hotte murale 60 cm



iQ700	iQ500	iQ300	iQ100
LC66BBM50 Acier inox			CHF 770.- CHF 714.95

excl. TAR CHF 2.49 / CHF 2.31

Fonctionnement / puissance

- Fonctionne en évacuation d'air ou en mode recyclage
- Pour le fonctionnement en mode recyclage, il est nécessaire d'adapter la hotte moyennant un set de démarrage ou un module cleanAir (accessoire en option)
- Débit d'évacuation selon DIN/EN 61591 max. en régime normal 360 m³/h, niveau intensif 580 m³/h
- Niveaux de bruit en puissance min./max. puissance normale 48/60 dB*

Confort

- Filtre à graisse métallique, résistant au lave-vaisselle
- touchControl (3 niveaux de puissance plus niveau intensif) avec voyant LED
- Niveau intensif avec rappel automatique

Design

- Box-Design
- Éclairage du plan de travail avec module LED 2 x 1,5 W

L'environnement et la sécurité

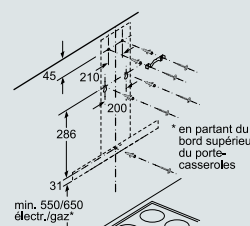
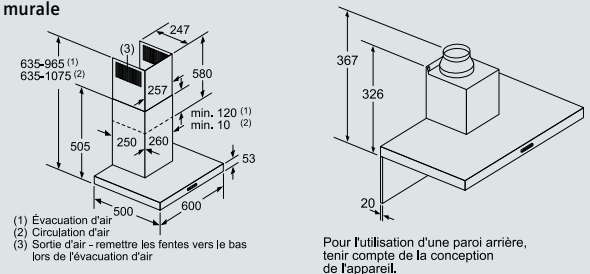
- Classe d'efficacité énergétique: B*
- Consommation énergétique moyenne: 48.1 kWh/an*
- Classe d'efficacité ventilateur: A*
- Classe d'efficacité éclairage: A*
- Classe d'efficacité filtre à graisse: C*

Accessoires en option

LZ11DX116	Module de recyclage cleanAir Plus intégré	CHF 180.- / 167.13
LZ11FXC56	Module de recyclage cleanAir Plus	CHF 260.- / 241.41
LZ11DX114	Module de recyclage	CHF 128.- / 118.85

D'autres accessoires en option à partir de la page 114

Hotte murale



LC66BBM50

Finitions spéciales sur demande

Dimensions en mm

* conformément au règlement UE n° 65/2014

Tous les prix sont mentionnés à titre indicatif; nos partenaires distributeurs sont libres de fixer leurs prix.

Hottes murales.

Hotte murale plate 90 cm



iQ700	iQ500	iQ300	iQ100
LC97FVW60 Verre noir Home Connect			CHF 2'950.- CHF 2'739.09

excl. TAR CHF CHF 10.77 / CHF 10.00

Fonctionnement/puissance

- Fonctionne en évacuation d'air ou en mode recyclage
- En mode recyclage, fonctionnement possible sans cheminée
- Pour le fonctionnement en mode recyclage, il est nécessaire d'adapter la hotte moyennant un set de démarrage ou un module cleanAir (accessoire en option)
- Débit d'évacuation selon DIN/EN 61591 max. en régime normal 420 m³/h, niveau intensif 730 m³/h
- 2 ventilateurs grande puissance. Fonctionnement à faible consommation d'énergie grâce à la technologie BLDC performante
- Niveaux de bruit min./max. en puissance normale: 43/57 dB*

Confort

- **climateControl – capteur de qualité de l'air**
- 2 zones d'aspiration: à l'avant et en dessous
- Déclenchement retardé 10 min.
- Témoin de saturation du filtre métallique et à charbon actif
- Filtre à graisse métallique, résistant au lave-vaisselle
- **Home Connect via WLAN pour appareils connectés et contrôle via smartphone ou tablette**
- **Système cookConnect – contrôle de la hotte depuis le plan de cuisson (adapté)**
- Commande électronique avec touchControl et voyant LED
- 3 puissances d'aspiration et 2 positions intensives
- Fonction Boost
- Position powerBoost
- Niveau intensif avec rappel automatique

Design

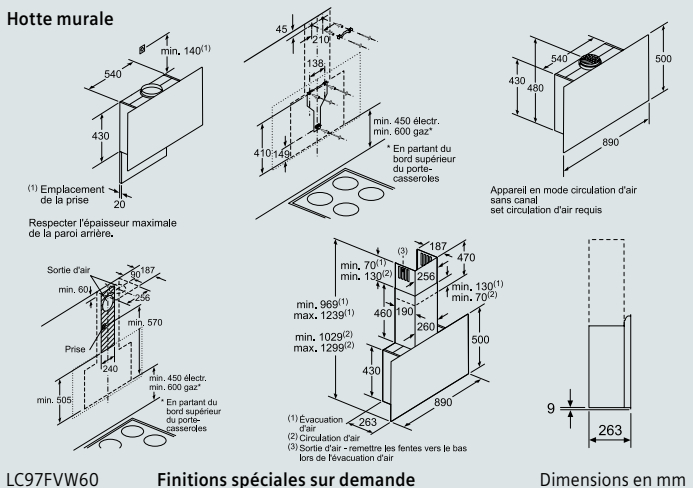
- **Aspiration périphérique**
- **emotionLight Pro**
- Éclairage du plan de travail: 2 modules LED de 3 W

Environnement et sécurité

- Classe d'efficacité énergétique: B*
- Consommation énergétique moyenne: 40 kWh/an*
- Classe d'efficacité ventilateur: B*
- Classe d'efficacité éclairage: A*
- Classe d'efficacité filtre à graisse: B*

Accessoire en option voir page 114

Hotte murale



Hotte inclinée 90 cm



iQ700	iQ500	iQ300	iQ100
LC91KWW60 Verre noir Home Connect			CHF 2'880.- CHF 2'674.09

excl. TAR CHF CHF 10.77 / CHF 10.00

Fonctionnement/puissance

- Fonctionne en évacuation d'air ou en mode recyclage
- En mode recyclage, fonctionnement possible sans cheminée
- Pour le fonctionnement en mode recyclage, il est nécessaire d'adapter la hotte moyennant un set de démarrage ou un module cleanAir (accessoire en option)
- Débit d'évacuation selon DIN/EN 61591 max. en régime normal 540 m³/h, niveau intensif 980 m³/h
- Fonctionnement à faible consommation d'énergie grâce à la technologie BLDC performante
- Niveaux de bruit min./max. en puissance normale: 41/56 dB*

Confort

- **climateControl – capteur de qualité de l'air**
- 2 zones d'aspiration: à l'avant et en dessous
- Déclenchement retardé 10 min.
- Témoin de saturation du filtre métallique et à charbon actif
- Filtre à graisse métallique, résistant au lave-vaisselle
- **Home Connect via WLAN pour appareils connectés et contrôle via smartphone ou tablette**
- **Système cookConnect – contrôle de la hotte depuis le plan de cuisson (adapté)**
- Commande électronique avec touchControl et voyant LED
- 3 puissances d'aspiration et 2 positions intensives
- Position powerBoost
- Niveau intensif avec rappel automatique

Design

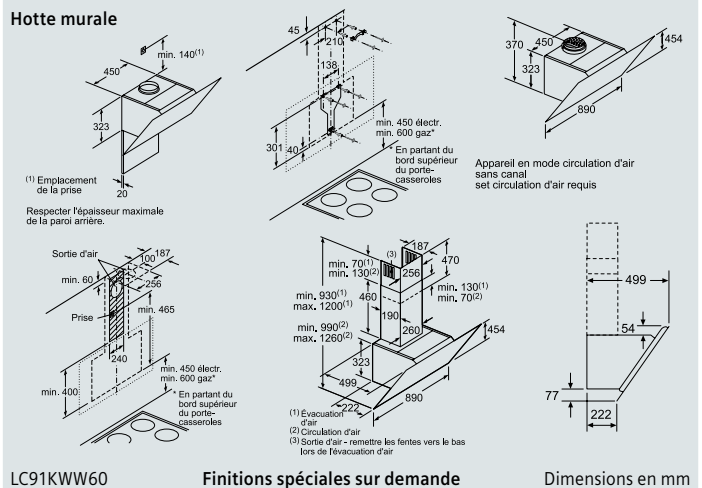
- **Aspiration périphérique**
- Vitre: verre clair imprimé noir
- **emotionLight Pro**
- Éclairage du plan de travail: 2 modules LED de 3 W

Environnement et sécurité

- Classe d'efficacité énergétique: A+*
- Consommation énergétique moyenne: 38.5 kWh/an*
- Classe d'efficacité ventilateur: A*
- Classe d'efficacité éclairage: A*
- Classe d'efficacité filtre à graisse: C*

Accessoire en option voir page 114

Hotte murale



* conformément au règlement UE n° 65/2014
Tous les prix sont mentionnés à titre indicatif; nos partenaires distributeurs sont libres de fixer leurs prix.

Hottes murales.

Hotte inclinée 90 cm



iQ700	iQ500	iQ300	iQ100
LC98KLV60 Verre noir			CHF 2'530.- CHF 2'349.12
Home Connect			

excl. TAR CHF 5.99 / CHF 5.56

Fonctionnement/puissance

- Fonctionne en évacuation d'air ou en mode recyclage
- En mode recyclage, fonctionnement possible sans cheminée
- Pour le fonctionnement en mode recyclage, il est nécessaire d'adapter la hotte moyennant un set de démarrage ou un module cleanAir (accessoire en option)
- Débit d'évacuation selon DIN/EN 61591 max. en régime normal 490m³/h, niveau intensif 840 m³/h
- Fonctionnement à faible consommation d'énergie grâce à la technologie BLDC performante
- Niveaux de bruit min./max. en puissance normale: 41/55 dB*

Confort

- **climateControl – capteur de qualité de l'air**
- 2 zones d'aspiration: à l'avant et en dessous
- Déclenchement retardé 10 min.
- Témoin de saturation du filtre métallique et à charbon actif
- Filtre à graisse métallique, résistant au lave-vaisselle
- **Home Connect via WLAN pour appareils connectés et contrôle via smartphone ou tablette**
- **Système cookConnect – contrôle de la hotte depuis le plan de cuisson (adapté)**
- Commande électronique avec touchControl et voyant LED
- 3 puissances d'aspiration et 2 positions intensives
- Position powerBoost
- Niveau intensif avec rappel automatique

Design

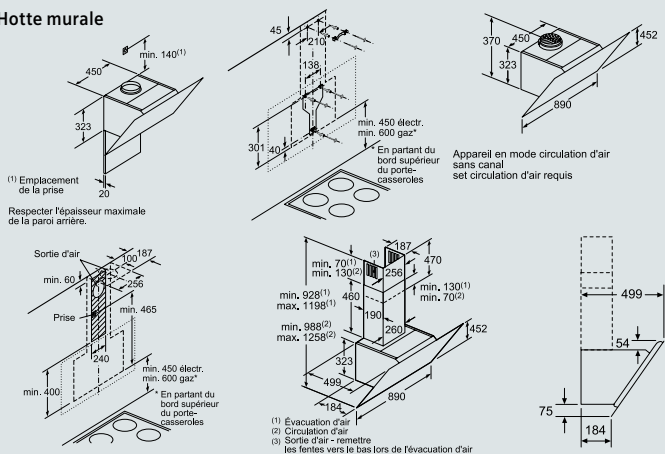
- **Aspiration périphérique**
- Vitre: verre clair imprimé noir
- Éclairage du plan de travail avec module LED 2 x 1,5 W

Environnement et sécurité

- Classe d'efficacité énergétique: A+*
- Consommation énergétique moyenne: 30.1 kWh/an*
- Classe d'efficacité ventilateur: A*
- Classe d'efficacité éclairage: A*
- Classe d'efficacité filtre à graisse: B*

Accessoire en option voir page 114

Hotte murale



LC98KLV60

Finitions spéciales sur demande

Dimensions en mm

* conformément au règlement UE n° 65/2014
Tous les prix sont mentionnés à titre indicatif; nos partenaires distributeurs sont libres de fixer leurs prix.

Hottes murales.

Hotte inclinée 80 cm



iQ700	iQ500	iQ300	iQ100
LC87KHM60 Verre noir			CHF 1'950.- CHF 1'810.58

excl. TAR CHF 5.99 / CHF 5.56

Fonctionnement/puissance

- Fonctionne en évacuation d'air ou en mode recyclage
- En mode recyclage, fonctionnement possible sans cheminée
- Pour le fonctionnement en mode recyclage, il est nécessaire d'adapter la hotte moyennant un set de démarrage ou un module cleanAir (accessoire en option)
- Débit d'évacuation selon DIN/EN 61591 max. en régime normal 420 m³/h, niveau intensif 680 m³/h
- Débit d'air en mode recyclage: fonctionnement normal: 380 m³/h, position intensive: 570 m³/h
- Niveaux de bruit min./max. en puissance normale: 48/56 dB*

Confort

- 2 zones d'aspiration: à l'avant et en dessous
- Niveau intensif avec rappel automatique
- Cadre intérieur facile à nettoyer
- Filtre à graisse métallique, résistant au lave-vaisselle
- touchControl (3 niveaux de puissance plus niveau intensif) avec voyant LED

Design

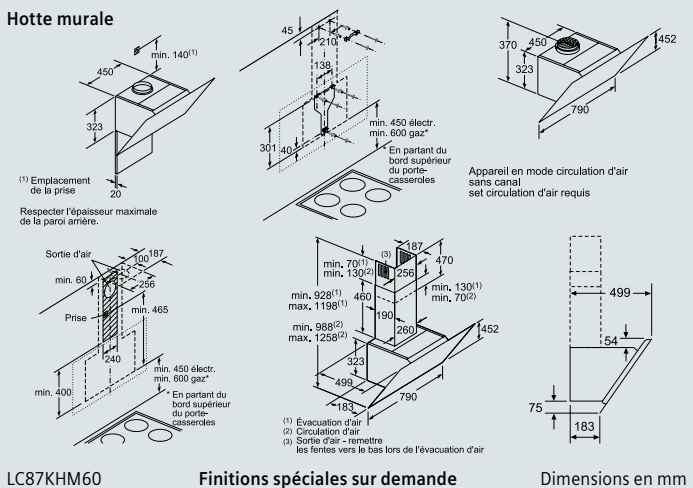
- **Aspiration périphérique**
- Vitre: verre clair imprimé noir
- Éclairage du plan de travail avec module LED 2 x 1,5 W

Environnement et sécurité

- Classe d'efficacité énergétique: B*
- Consommation énergétique moyenne: 56.6 kWh/an*
- Classe d'efficacité ventilateur: B*
- Classe d'efficacité éclairage: B*
- Classe d'efficacité filtre à graisse: C*

Accessoire en option voir page 114

Hotte murale



Hotte inclinée 80 cm



iQ700	iQ500	iQ300	iQ100
LC87KHM20 Verre blanc			CHF 1'950.- CHF 1'810.58

excl. TAR CHF 5.99 / CHF 5.56

Fonctionnement/puissance

- Fonctionne en évacuation d'air ou en mode recyclage
- En mode recyclage, fonctionnement possible sans cheminée
- Pour le fonctionnement en mode recyclage, il est nécessaire d'adapter la hotte moyennant un set de démarrage ou un module cleanAir (accessoire en option)
- Débit d'évacuation selon DIN/EN 61591 max. en régime normal 420 m³/h, niveau intensif 680 m³/h
- Débit d'air en mode recyclage: fonctionnement normal: 380 m³/h, position intensive: 570 m³/h
- Niveaux de bruit min./max. en puissance normale: 48/56 dB*

Confort

- 2 zones d'aspiration: à l'avant et en dessous
- Niveau intensif avec rappel automatique
- Cadre intérieur facile à nettoyer
- Filtre à graisse métallique, résistant au lave-vaisselle
- touchControl (3 niveaux de puissance plus niveau intensif) avec voyant LED

Design

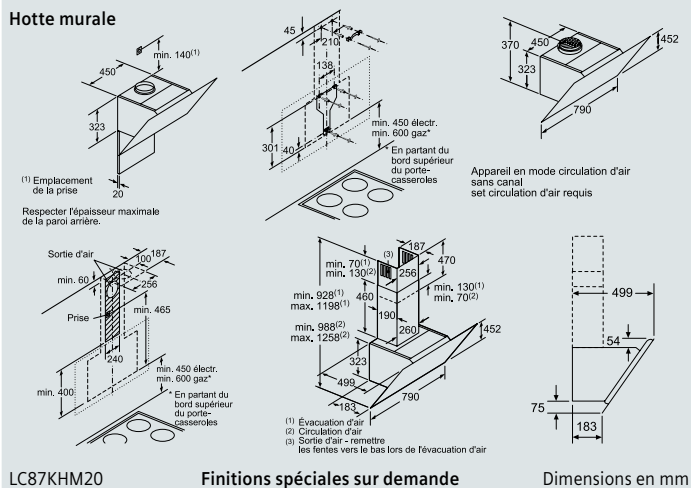
- **Aspiration périphérique**
- Vitre: verre clair imprimé blanc
- Éclairage du plan de travail avec module LED 2 x 1,5 W

Environnement et sécurité

- Classe d'efficacité énergétique: B*
- Consommation énergétique moyenne: 56.6 kWh/an*
- Classe d'efficacité ventilateur: B*
- Classe d'efficacité éclairage: B*
- Classe d'efficacité filtre à graisse: C*

Accessoire en option voir page 114

Hotte murale

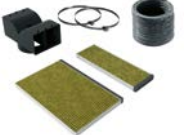

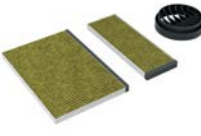





* conformément au règlement UE n° 65/2014
Tous les prix sont mentionnés à titre indicatif; nos partenaires distributeurs sont libres de fixer leurs prix.

Accessoires spéciaux pour les hottes aspirantes.

Accessoires en option pour les hottes murales et hottes murales plates			
	LZ11DXI14, set de recyclage LC66BBC50 LC96BBM50 LC66BBM50 CHF 128.-/118.85		LZ12365, prolongement du canal télescopique 1500 mm LC91BUV50 LC98BIP50 LC97BCP50 CHF 628.-/583.10
	LZ10FXJ05, kit de recyclage d'air régénérable LC91BUV50 LC98BIP50 LC97BCP50 CHF 570.-/529.25		LZ11CXI16, kit de recyclage cleanAir Plus LC91BUV50 LC98BIP50 LC97BCP50 CHF 180.-/167.13
	LZ11FXC56, kit de recyclage cleanAir Plus LC66BBC50 LC96BBM50 LC66BBM50 CHF 260.-/241.41		LZ12265, prolongement du canal télescopique 1000 mm LC91BUV50 LC98BIP50 LC97BCP50 CHF 480.-/445.68
	LZ11FXD51, kit de recyclage d'air régénérable LC66BBC50 LC96BBM50 LC66BBM50 CHF 510.-/473.54		LZ12CXC56, kit de recyclage cleanAir Plus LC91BUV50\$ LC98BIP50 LC97BCP50 CHF 320.-/297.12
	LZ12250, prolongement du canal télescopique 1000 mm LC66BBC50 LC96BBM50 LC66BBM50 CHF 480.-/445.68		LZ10AXK50, canal de ventilation 1000 mm LC87KHM20 LC98KLV60 LC87KHM60 LC97FVW60 LC91KWW60 CHF 480.-/445.68
	LZ12350 prolongement du canal télescopique 1500 mm LC66BBC50 LC96BBM50 LC66BBM50 CHF 628.-/583.10		LZ12FXD51, kit de recyclage d'air régénérable LC91BUV50 LC98BIP50 LC97BCP50 CHF 510.-/473.54
	LZ10FXJ00, kit de recyclage d'air régénérable LC66BBC50 LC96BBM50 LC66BBM50 CHF 227.-/210.77		LZ10AXL50, canal de ventilation 1500 mm LC87KHM20 LC98KLV60 LC87KHM60 LC97FVW60 LC91KWW60 CHF 628.-/583.10
	LZ11DXI16, kit de recyclage cleanAir Plus LC66BBC50 LC96BBM50 LC66BBM50 CHF 180.-/167.13		LZ12CBI14, set de recyclage LC91BUV50 LC98BIP50 LC97BCP50 CHF 138.-/128.13
	LZ11CBI14, module de recyclage LC67BCP50 CHF 106.-/98.42		

Accessoires en option pour les hottes murales et hottes murales plates

	LZ11AFI16, kit de recyclage cleanAir Plus LC97FVW60 CHF 227.-/210.77		LZ11AXE61, cheminée noire LC87KHM60 LC97FVW60 LC91KWW60 LC98KLV60 CHF 456.-/423.40
	LZ11AFV16, kit de recyclage cleanAir Plus (sans cheminée) LC97FVW60 CHF 227.-/210.77		LZ10AFR00, kit de recyclage, régénérable (sans cheminée) LC97FVW60 CHF 584.-/542.25
	LZ11AXC56, kit de recyclage cleanAir Plus LC87KHM20 LC98KLV60 LC87KHM60 LC97FVW60 LC91KWW60 CHF 310.-/287.84		LZ10AFS00, set de recyclage régénérable LC97FVW60 CHF 584.-/542.25

Accessoires en option pour les hottes murales inclinées

	LZ10AKR00, kit de recyclage d'air régénérable (sans cheminée) LC87KHM20 LC91KWW60 LC87KHM60 LC98KLV60 CHF 584.-/542.25		LZ11AKV16, kit de recyclage cleanAir Plus (sans cheminée) LC87KHM20 LC91KWW60 LC87KHM60 LC98KLV60 CHF 227.-/210.77
	LZ10AKS00, kit de recyclage d'air régénérable LC87KHM20 LC91KWW60 LC87KHM60 LC98KLV60 CHF 584.-/542.25		LZ11AKI16, kit de recyclage cleanAir Plus LC87KHM20 LC91KWW60 LC87KHM60 LC98KLV60 CHF 227.-/210.77
	LZ10AXK50, canal de ventilation 1000 mm LC87KHM20 LC98KLV60 LC87KHM60 LC97FVW60 LC91KWW60 CHF 480.-/445.68		LZ11AXC56, kit de recyclage cleanAir Plus LC87KHM20 LC98KLV60 LC87KHM60 LC97FVW60 LC91KWW60 CHF 310.-/287.84
	LZ10AXL50, canal de ventilation 1500 mm LC87KHM20 LC98KLV60 LC87KHM60 LC97FVW60 LC91KWW60 CHF 628.-/583.10		LZ11AXE61, cheminée noire LC87KHM60 LC97FVW60 LC91KWW60 LC98KLV60 CHF 456.-/423.40



Bien intégrées. Bien ventilées.

Les puissantes hottes télescopiques:
invisibles dans l'armoire haute.

Performantes et invisibles, elles garantissent un air sain dans la cuisine: les hottes télescopiques compactes de Siemens disparaissent presque intégralement dans l'armoire haute, tout en laissant suffisamment de place pour d'autres choses – par exemple une étagère à épices. Pour cuisiner, il vous suffit de tirer la hotte pour la sortir – et vous supprimez aussitôt les vapeurs et les odeurs.

Laissez-vous convaincre par les avantages des hottes télescopiques: les filtres à graisse de ces hottes innovantes sont très faciles à sortir et passent au lave-vaisselle. Grâce à trois niveaux de puissance différents, vous pouvez doser confortablement la puissance. De nombreux modèles vous proposent en outre un niveau intensif pour un surplus de fraîcheur. Les hottes télescopiques de Siemens existent en 60 ou 90 cm de largeur.

Les hottes télescopiques.

Le cadre d'abaissement est la solution optique la plus jolie pour une hotte télescopique, car lorsqu'elle n'est pas utilisée, la hotte peut être intégrée totalement dans l'armoire.



Hottes design intégrées.

90 cm



iQ700	iQ500	iQ300	iQ100
LJ97BAM60 Verre transparent imprimé noir			CHF 1'180.- CHF 1'095.64

excl. TAR CHF 2.49 / CHF 2.31

Fonctionnement/puissance

- Fonctionne en évacuation d'air ou en mode recyclage
- Pour le fonctionnement en mode recirculation, différents sets de recirculation sont disponibles en tant qu'accessoires optionnels et sont nécessaires
- Extraction d'air DIN/EN 61591: puissance en position normale max.: 459 m³/h, position intensive: 749 m³/h

Confort

- Filtre à graisse métallique, résistant au lave-vaisselle
- touchControl (3 niveaux de puissance plus niveau intensif) avec voyant LED
- Niveau intensif avec rappel automatique
- Le ventilateur et l'éclairage s'allument et s'éteignent automatiquement en ouvrant et en fermant la vitre
- L'éclairage peut également être allumé et éteint avec la vitre fermée par une simple pression de la main dans la zone de commande
- 2 x 2 W LED
- softLight

Design

- Noir avec vitre en verre
- Installation affleurante pour une intégration parfaite dans les armoires murales
- Vitre avec commande tactile pour une utilisation facile et une meilleure absorption de la vapeur

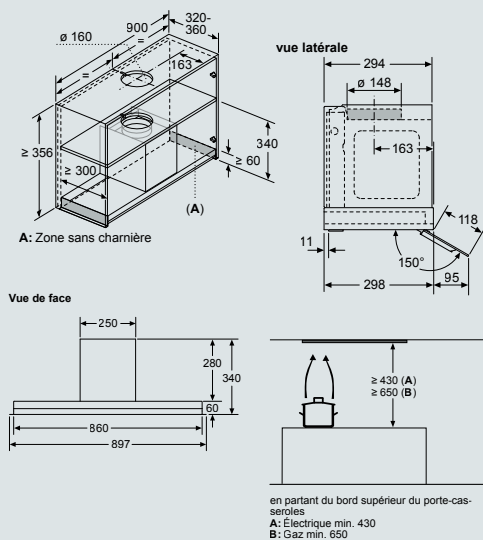
Environnement et sécurité

- Classe d'efficacité énergétique: B*
- Consommation énergétique moyenne: 61,9 kWh/an*
- Classe d'efficacité ventilateur: B*
- Classe d'efficacité éclairage: A*
- Classe d'efficacité filtre à graisse: B*

Accessoires en option

LZ161B14 Module de recyclage CHF 85.- / 78.92

Hotte design intégrées



LJ97BAM60

Dimensions en mm

60 cm



iQ700	iQ500	iQ300	iQ100
LJ67BAM60 Verre transparent imprimé noir			CHF 1'070.- CHF 993.50

excl. TAR CHF 2.49 / CHF 2.31

Fonctionnement/puissance

- Fonctionne en évacuation d'air ou en mode recyclage
- Pour le fonctionnement en mode recirculation, différents sets de recirculation sont disponibles en tant qu'accessoires optionnels et sont nécessaires
- Extraction d'air DIN/EN 61591: puissance en position normale max.: 459 m³/h, position intensive: 749 m³/h

Confort

- Filtre à graisse métallique, résistant au lave-vaisselle
- touchControl (3 niveaux de puissance plus niveau intensif) avec voyant LED
- Niveau intensif avec rappel automatique
- Le ventilateur et l'éclairage s'allument et s'éteignent automatiquement en ouvrant et en fermant la vitre
- L'éclairage peut également être allumé et éteint avec la vitre fermée par une simple pression de la main dans la zone de commande
- 2 x 2 W LED
- softLight

Design

- Noir avec vitre en verre
- Installation affleurante pour une intégration parfaite dans les armoires murales
- Vitre avec commande tactile pour une utilisation facile et une meilleure absorption de la vapeur

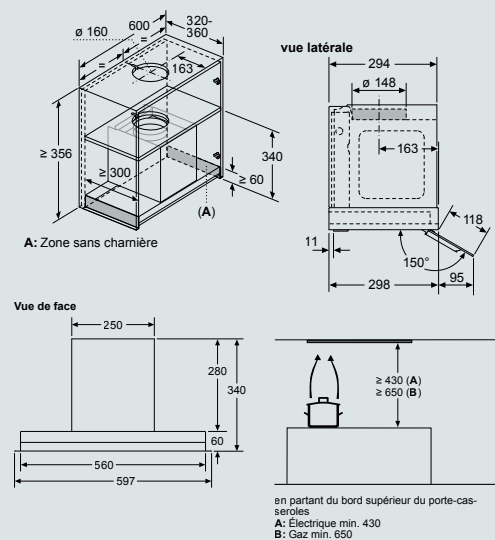
Environnement et sécurité

- Classe d'efficacité énergétique: B*
- Consommation énergétique moyenne: 61,9 kWh/an*
- Classe d'efficacité ventilateur: B*
- Classe d'efficacité éclairage: A*
- Classe d'efficacité filtre à graisse: B*

Accessoires en option

LZ161B14 Module de recyclage CHF 85.- / 78.92

Hotte design intégrées



LJ67BAM60

Dimensions en mm

* conformément au règlement UE n° 65/2014
Tous les prix sont mentionnés à titre indicatif; nos partenaires distributeurs sont libres de fixer leurs prix.

Hotte télescopique, 90 cm.



iQ700	iQ500	iQ300	iQ100
-------	-------	-------	-------

L199SA684C
Acier inox

CHF 1'860.-
CHF 1'727.02

excl. TAR CHF 5.99 / CHF 5.56

Fonctionnement/puissance

- Fonctionne en évacuation d'air ou en mode recyclage
- Pour le fonctionnement en mode recyclage, il est nécessaire d'adapter la hotte moyennant un set de démarrage ou un module cleanAir (accessoire en option)
- Débit d'évacuation selon DIN/EN 61591 max. en régime normal 503 m³/h, niveau intensif 959 m³/h
- Niveaux de bruit en puissance min./max. puissance normale 42/57 dB*

Confort

- Commande électronique avec touchControl et affichage digital
- Fonction Boost
- Filtre à graisse métallique, résistant au lave-vaisselle
- **climateControl – capteur de qualité de l'air**
- Déclenchement retardé 10 min.

Design

- Tiroir télescopique avec baguette-poignée noire
- Fonction Dimmer
- softLight

Environnement et sécurité

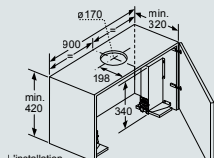
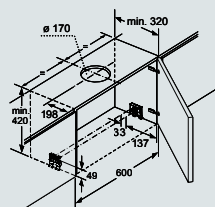
- Classe d'efficacité énergétique: A*
- Consommation énergétique moyenne: 40,9 kWh/an*
- Classe d'efficacité ventilateur: A*
- Classe d'efficacité éclairage: A*
- Classe d'efficacité filtre à graisse: B*

Accessoires en option

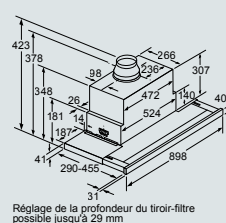
- Kit de recyclage régénérant longue durée
- Kit de recyclage cleanAir Plus ext.
- Module de montage pour armoire 90 cm
- Cadre d'abaissement
- Module de recyclage

LZ11ITD11	CHF	590.-/547.81
LZ11XC16	CHF	320.-/297.12
LZ49200	CHF	173.-/160.63
LZ49601	CHF	306.-/284.12
LZ12IT114	CHF	85.-/ 78.92

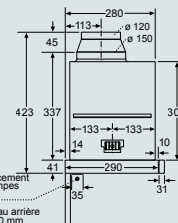
Hotte télescopique



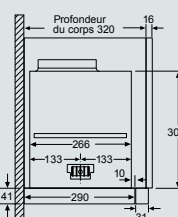
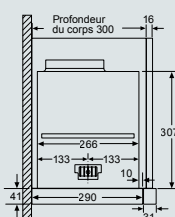
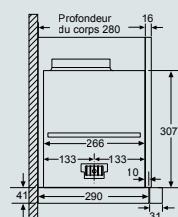
L'installation d'une hotte tiroir de 90 cm dans un meuble haut d'une largeur de 90 cm requiert un kit d'installation. Les deux équerres d'installation sont vissées à droite et à gauche dans le meuble. Installation selon gabarit.



Réglage de la profondeur du tiroir-filtre possible jusqu'à 29 mm



Emplacement des lampes LED
Panneau arrière max. 20 mm



L199SA684C

Dimensions en mm

* conformément au règlement UE n° 65/2014
Tous les prix sont mentionnés à titre indicatif; nos partenaires distributeurs sont libres de fixer leurs prix.

Hottes télescopiques, 90 cm.



iQ700	iQ500	iQ300	iQ100
-------	-------	-------	-------

LI97RA561C Acier inox			CHF 1'320.– CHF 1'225.63
---------------------------------	--	--	-----------------------------

excl. TAR CHF CHF 2.49 / CHF 2.31

Fonctionnement/puissance

- Fonctionne en évacuation d'air ou en mode recyclage
- Pour le fonctionnement en mode recyclage, il est nécessaire d'adapter la hotte moyennant un set de démarrage ou un module cleanAir (accessoire en option)
- Débit d'évacuation selon DIN/EN 61591 max. en régime normal 395 m³/h, niveau intensif 700 m³/h
- Niveaux de bruit en puissance min./max. puissance normale 41/53 dB*

Confort

- Commande électronique avec bouton-poussoir et affichage digital
- Filtre à graisse métallique, résistant au lave-vaisselle

Design

- Fonction Dimmer
- softLight

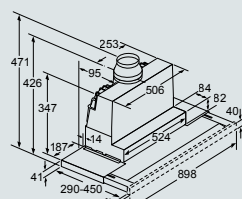
Environnement et sécurité

- Classe d'efficacité énergétique: B*
- Consommation énergétique moyenne: 38,8 kWh/an*
- Classe d'efficacité ventilateur: B*
- Classe d'efficacité éclairage: A*
- Classe d'efficacité filtre à graisse: B*

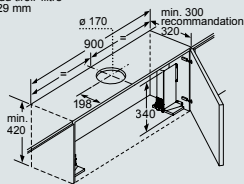
Accessoires en option

Kit de recyclage régénérant longue durée	LZ11TD11	CHF 590.–/547.81
Kit de recyclage cleanAir Plus ext.	LZ11XC16	CHF 320.–/297.12
Module de montage pour armoire 90 cm	LZ49200	CHF 173.–/160.63
Bandeau blanc	LZ49521	CHF 99.–/91.92
Bandeau inox	LZ49551	CHF 110.–/102.14
Bandeau noir	LZ49561	CHF 99.–/91.92
Cadre d'abaissement	LZ49601	CHF 306.–/284.12
Module de recyclage	LZ12IT114	CHF 85.–/78.92

Hotte télescopique



Réglage de la profondeur du tiroir-filtre possible jusqu'à 29 mm



Le montage de la hotte tiroir de 90 cm dans un meuble haut de 90 cm de large requiert un kit de montage. Les deux angles de montage sont vissés à gauche et à droite dans le meuble. Montage selon gabarit.

LI97RA561C

Dimensions en mm



iQ700	iQ500	iQ300	iQ100
-------	-------	-------	-------

LI97RA531C Argent métallique			CHF 960.– CHF 891.36
--	--	--	-------------------------

excl. TAR CHF CHF 2.49 / CHF 2.31

Fonctionnement/puissance

- Fonctionne en évacuation d'air ou en mode recyclage
- Pour le fonctionnement en mode recyclage, il est nécessaire d'adapter la hotte moyennant un set de démarrage ou un module cleanAir (accessoire en option)
- Débit d'évacuation selon DIN/EN 61591 max. en régime normal 397 m³/h, niveau intensif 729 m³/h
- Niveaux de bruit en puissance min./max. puissance normale 41/53 dB*

Confort

- Commande électronique avec bouton-poussoir et voyant LED
- Filtre à graisse métallique, résistant au lave-vaisselle

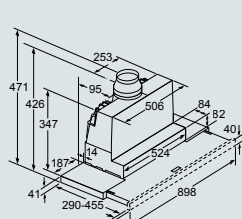
Environnement et sécurité

- Classe d'efficacité énergétique: A*
- Consommation énergétique moyenne: 38,1 kWh/an*
- Classe d'efficacité ventilateur: B*
- Classe d'efficacité éclairage: A*
- Classe d'efficacité filtre à graisse: B*

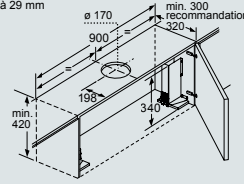
Accessoires en option

Kit de recyclage régénérant longue durée	LZ11TD11	CHF 590.–/547.81
Kit de recyclage cleanAir Plus ext.	LZ11XC16	CHF 320.–/297.12
Module de montage pour armoire 90 cm	LZ49200	CHF 173.–/160.63
Bandeau blanc	LZ49521	CHF 99.–/91.92
Bandeau inox	LZ49551	CHF 110.–/102.14
Bandeau noir	LZ49561	CHF 99.–/91.92
Cadre d'abaissement	LZ49601	CHF 306.–/284.12
Module de recyclage	LZ12IT114	CHF 85.–/78.92

Hotte télescopique



Réglage de la profondeur du tiroir-filtre possible jusqu'à 29 mm



Le montage de la hotte tiroir de 90 cm dans un meuble haut de 90 cm de large requiert un kit de montage. Les deux angles de montage sont vissés à gauche et à droite dans le meuble. Montage selon gabarit.

LI97RA531C

Dimensions en mm

* conformément au règlement UE n° 65/2014

Tous les prix sont mentionnés à titre indicatif; nos partenaires distributeurs sont libres de fixer leurs prix.

Hottes télescopiques, 60 cm.



iQ700	iQ500	iQ300	iQ100
LI67SA671C Acier inox			CHF 1'390.- CHF 1'290.62

excl. TAR CHF CHF 2.49 / CHF 2.31

Fonctionnement/puissance

- Fonctionne en évacuation d'air ou en mode recyclage
- Pour le fonctionnement en mode recyclage, il est nécessaire d'adapter la hotte moyennant un set de démarrage ou un module cleanAir (accessoire en option)
- Débit d'évacuation selon DIN/EN 61591 max. en régime normal 392m³/h, niveau intensif 717 m³/h
- Niveaux de bruit en puissance min./max. puissance normale 40/53 dB*

Confort

- Contrôle électronique via touchControl
- 3 puissances d'aspiration et 2 positions intensives

Design

- Fonction Dimmer

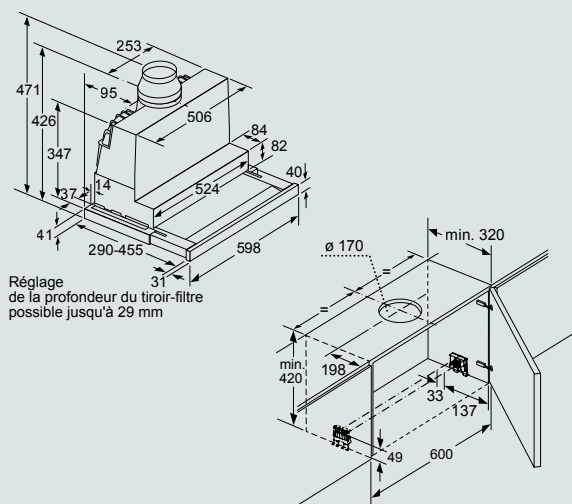
Environnement et sécurité

- Classe d'efficacité énergétique: A*
- Consommation énergétique moyenne: 37,9kWh/an*
- Classe d'efficacité ventilateur: B*
- Classe d'efficacité éclairage: A*
- Classe d'efficacité filtre à graisse: B*

Accessoires en option

Kit de recyclage régénérant longue durée	LZ11ITD11	CHF 590.-/547.81
Kit de recyclage cleanAir Plus ext.	LZ11XC16	CHF 320.-/297.12
Cadre d'abaissement	LZ46600	CHF 263.-/244.20
Module de recyclage	LZ12IT114	CHF 85.-/78.92

Hotte télescopique



LI67SA671C

Dimensions en mm

* conformément au règlement UE n° 65/2014
Tous les prix sont mentionnés à titre indicatif; nos partenaires distributeurs sont libres de fixer leurs prix.



iQ700	iQ500	iQ300	iQ100
LI67RA561C Acier inox			CHF 970.- CHF 900.65

excl. TAR CHF CHF 2.49 / CHF 2.31

Fonctionnement/puissance

- Fonctionne en évacuation d'air ou en mode recyclage
- Pour le fonctionnement en mode recyclage, il est nécessaire d'adapter la hotte moyennant un set de démarrage ou un module cleanAir (accessoire en option)
- Débit d'évacuation selon DIN/EN 61591 max. en régime normal 392m³/h, niveau intensif 717 m³/h
- Niveaux de bruit en puissance min./max. puissance normale 40/53 dB*

Confort

- Contrôle électronique via touchControl
- 3 puissances d'aspiration et 2 positions intensives

Design

- Fonction Dimmer

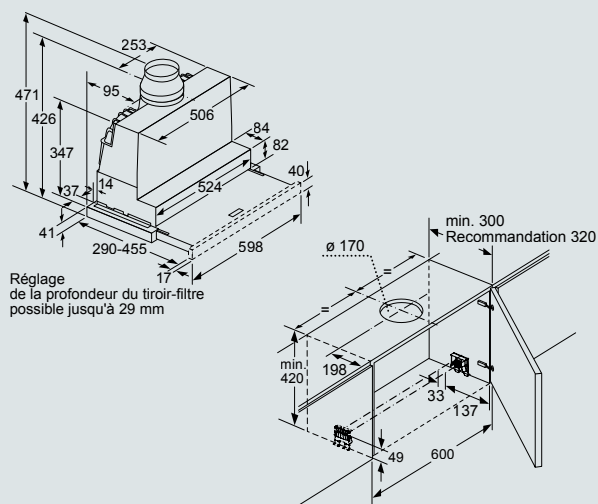
Environnement et sécurité

- Classe d'efficacité énergétique: A*
- Consommation énergétique moyenne: 37,9kWh/an*
- Classe d'efficacité ventilateur: B*
- Classe d'efficacité éclairage: A*
- Classe d'efficacité filtre à graisse: B*

Accessoires en option

Kit de recyclage régénérant longue durée	LZ11ITD11	CHF 590.-/547.81
Kit de recyclage cleanAir Plus ext.	LZ11XC16	CHF 320.-/297.12
Bandeau blanc	LZ46521	CHF 84.-/77.99
Bandeau inox	LZ46551	CHF 97.-/90.06
Bandeau noir	LZ46561	CHF 84.-/77.99
Cadre d'abaissement	LZ46600	CHF 263.-/244.20
Module de recyclage	LZ12IT114	CHF 85.-/78.92

Hotte télescopique



LI67RA561C

Dimensions en mm

Hottes télescopiques, 60 cm.



iQ700	iQ500	iQ300	iQ100
LI64LB531C			
Argent métallique			
			CHF 670.-
			CHF 622.10

excl. TAR CHF CHF 2.49 / CHF 2.31

Fonctionnement/puissance

- Fonctionne en évacuation d'air ou en mode recyclage
- Pour une installation dans une unité murale de 60 cm de large
- Pour le fonctionnement en mode recyclage, il est nécessaire d'adapter la hotte moyennant un set de démarrage (accessoire en option)
- Débit d'évacuation selon DIN/EN 61591 max. en régime normal 271 m³/h, niveau intensif 405 m³/h
- Niveaux de bruit en puissance min./max. puissance normale 49/62 dB*

Confort

- Commande électronique avec bouton-poussoir et voyant LED
- Filtre à graisse métallique, résistant au lave-vaisselle

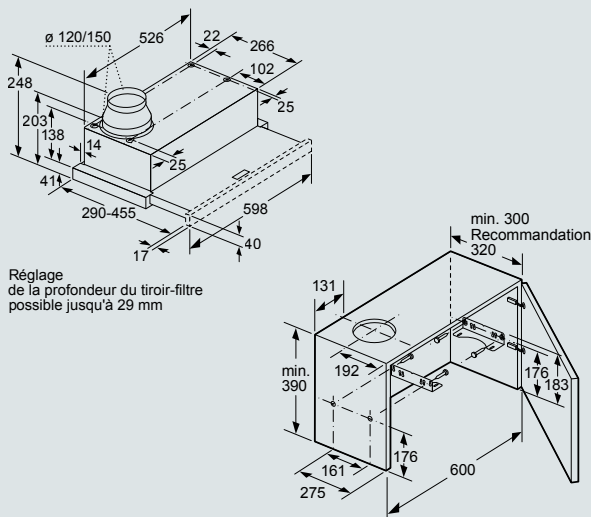
Environnement et sécurité

- Classe d'efficacité énergétique: A*
- Consommation énergétique moyenne: 22,2 kWh/an*
- Classe d'efficacité ventilateur: B*
- Classe d'efficacité éclairage: A*
- Classe d'efficacité filtre à graisse: C*

Accessoires en option

Kit de recyclage	LZ11IT14	CHF 80.-/74.28
Bandeau blanc	LZ46521	CHF 84.-/77.99
Bandeau inox	LZ46551	CHF 97.-/90.06
Bandeau noir	LZ46561	CHF 84.-/77.99

Hotte télescopique



LI64LB531C

Dimensions en mm



iQ700	iQ500	iQ300	iQ100
LI67RA531C			
Argent métallique			
			CHF 760.-
			CHF 705.66

excl. TAR CHF CHF 2.49 / CHF 2.31

Fonctionnement/puissance

- Fonctionne en évacuation d'air ou en mode recyclage
- Pour une installation dans une unité murale de 60 cm de large
- Pour le fonctionnement en mode recyclage, il est nécessaire d'adapter la hotte moyennant un set de démarrage ou un module cleanAir (accessoire en option)
- Débit d'évacuation selon DIN/EN 61591 max. en régime normal 399 m³/h, niveau intensif 728 m³/h
- Niveaux de bruit en puissance min./max. puissance normale 41/53 dB*

Confort

- Commande électronique avec bouton-poussoir et voyant LED
- Filtre à graisse métallique, résistant au lave-vaisselle

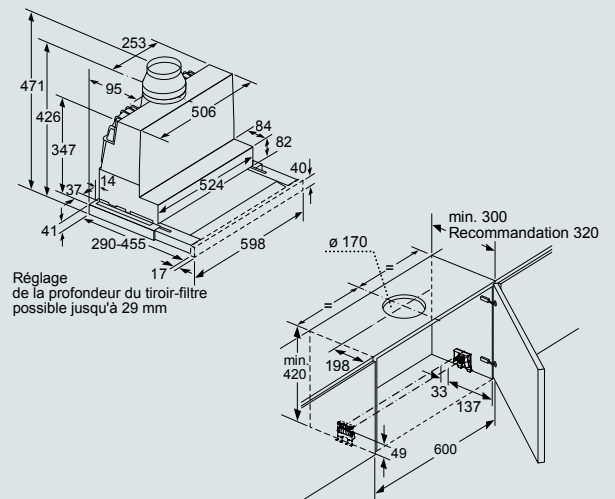
Environnement et sécurité

- Classe d'efficacité énergétique: A*
- Consommation énergétique moyenne: 37,9 kWh/an*
- Classe d'efficacité ventilateur: B*
- Classe d'efficacité éclairage: A*
- Classe d'efficacité filtre à graisse: B*

Accessoires en option

Kit de recyclage régénérant longue durée	LZ11TD11	CHF 590.-/547.81
Kit de recyclage cleanAir Plus ext.	LZ11XC16	CHF 320.-/297.12
Bandeau blanc	LZ46521	CHF 84.-/77.99
Bandeau inox	LZ46551	CHF 97.-/90.06
Bandeau noir	LZ46561	CHF 84.-/77.99
Cadre d'abaissement	LZ46600	CHF 263.-/244.20
Module de recyclage	LZ12IT14	CHF 85.-/78.92

Hotte télescopique



LI67RA531C

Dimensions en mm

* conformément au règlement UE n° 65/2014

Tous les prix sont mentionnés à titre indicatif; nos partenaires distributeurs sont libres de fixer leurs prix.

Hottes télescopiques, 60 cm.



iQ700	iQ500	iQ300	iQ100
LI26030CH			CHF 570.- CHF 529.25

excl. TAR CHF CHF 2.49 / CHF 2.31

iQ700	iQ500	iQ300	iQ100
LI64MA521C Argent métallique			CHF 440.- CHF 408.54

excl. TAR CHF CHF 2.49 / CHF 2.31

Fonctionnement/puissance

- Fonctionne en évacuation d'air ou en mode recyclage
- Débit d'évacuation selon DIN/EN 61591 max. en régime normal 340 m³/h, niveau intensif 390 m³/h
- Niveaux de bruit en puissance min./max. puissance normale 51/68 dB*

Confort

- Filtre à graisse métallique, résistant au lave-vaisselle
- 3 niveaux de puissance plus niveau intensif

Design

- Éclairage du plan de travail avec 2 x lampes halogènes de 28W

Environnement et sécurité

- Classe d'efficacité énergétique: C*
- Consommation énergétique moyenne: 75,4 kWh/an*
- Classe d'efficacité ventilateur: D*
- Classe d'efficacité éclairage: C*
- Classe d'efficacité filtre à graisse: C*

Accessoire en option

Filtre à charbon actif LZ33600 CHF 85.- / 78.92

Fonctionnement/puissance

- Fonctionne en évacuation d'air ou en mode recyclage
- Pour une installation dans une unité murale de 60 cm de large
- Pour le fonctionnement en mode recyclage, il est nécessaire d'adapter la hotte moyennant un set de démarrage (accessoire en option)
- Débit d'évacuation selon DIN/EN 61591 max. en régime normal 389 m³/h
- Niveaux de bruit en puissance min./max. puissance normale 59/67 dB*

Confort

- Filtre à graisse métallique, résistant au lave-vaisselle

Design

- stainless steel avec logo

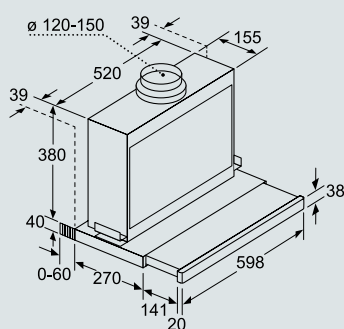
Environnement et sécurité

- Classe d'efficacité énergétique: B*
- Consommation énergétique moyenne: 41,1 kWh/an*
- Classe d'efficacité ventilateur: C*
- Classe d'efficacité éclairage: A*
- Classe d'efficacité filtre à graisse: B*

Accessoires en option

Kit de recyclage LZ11IT114 CHF 80.- / 74.28
Bandeau blanc LZ46521 CHF 84.- / 77.99
Bandeau noir LZ46561 CHF 84.- / 77.99

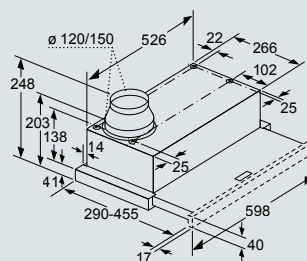
Hotte télescopique



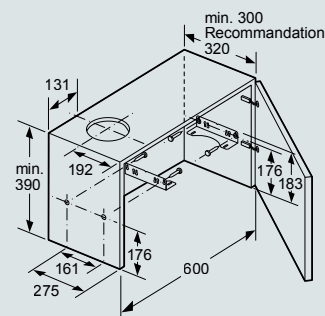
LI26030CH

Dimensions en mm

Hotte télescopique



Réglage de la profondeur du tiroir-filtre possible jusqu'à 29 mm



LI64MA521C

Dimensions en mm

* conformément au règlement UE n° 65/2014
Tous les prix sont mentionnés à titre indicatif; nos partenaires distributeurs sont libres de fixer leurs prix.

Modules aérateurs.

86 cm



iQ700	iQ500	iQ300	iQ100
LB88574 Acier inox		CHF 1'200.- CHF 1'114.21	

excl. TAR CHF 2.49 / CHF 2.31

Fonctionnement/puissance

- Fonctionne en évacuation d'air ou en mode recyclage
- Pour le fonctionnement en mode recyclage, il est nécessaire d'adapter la hotte moyennant un filtre à charbon actif (accessoire en option)
- Extraction d'air DIN/EN 61591: puissance en position normale max.: 630 m³/h, position intensive: 730 m³/h
- Niveaux de bruit en puissance normale max. 630 m³/h: 52 dB(A) ou 65 dB(A) re 1 pW selon la norme DIN/EN 60704-2-13

Confort

- Filtre à graisse métallique, résistant au lave-vaisselle
- Niveau intensif avec rappel automatique
- Poussoirs avec affichage LED
- 3 niveaux de puissance plus niveau intensif

Design

- **Aspiration périphérique**
- Cache-filtre design, entièrement en inox
- Éclairage du plan de travail avec 2 x LED Spot 1 W

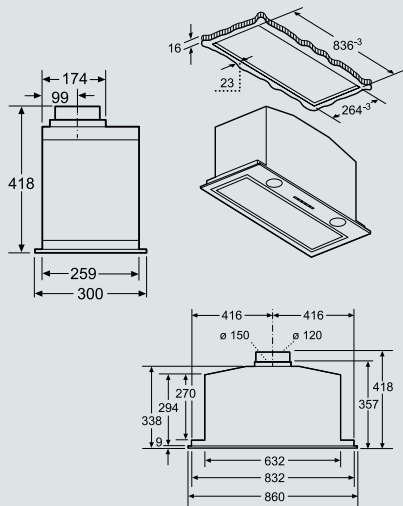
Environnement et sécurité

- Classe d'efficacité énergétique: C*
- Consommation énergétique moyenne: 103,1 kWh/an*
- Classe d'efficacité ventilateur: C*
- Classe d'efficacité éclairage: A*
- Classe d'efficacité filtre à graisse: D*

Accessoire en option

Jeu de montage pour mode recyclage LZ55750 CHF 179.-/166.20

Module aérateur



LB88574

Dimensions en mm

70 cm



iQ700	iQ500	iQ300	iQ100
LB78574 Acier inox		CHF 1'060.- CHF 984.22	

excl. TAR CHF 2.49 / CHF 2.31

Fonctionnement/puissance

- Fonctionne en évacuation d'air ou en mode recyclage
- Pour le fonctionnement en mode recyclage, il est nécessaire d'adapter la hotte moyennant un filtre à charbon actif (accessoire en option)
- Extraction d'air DIN/EN 61591: puissance en position normale max.: 630 m³/h, position intensive: 730 m³/h
- Niveaux de bruit en puissance normale max. 630 m³/h: 53 dB(A) ou 66 dB(A) re 1 pW selon la norme DIN/EN 60704-2-13

Confort

- Filtre à graisse métallique, résistant au lave-vaisselle
- Niveau intensif avec rappel automatique
- Poussoirs avec affichage LED
- 3 niveaux de puissance plus niveau intensif

Design

- **Aspiration périphérique**
- Cache-filtre design, entièrement en inox
- Éclairage du plan de travail avec 2 x LED Spot 1 W

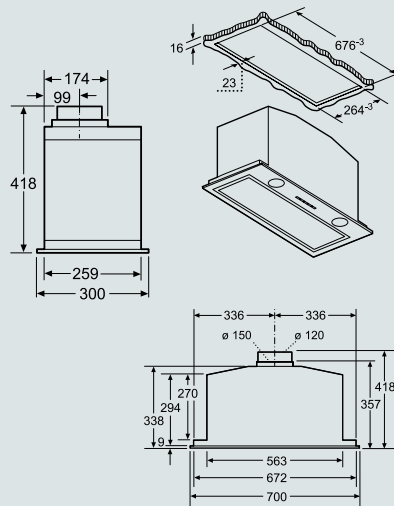
Environnement et sécurité

- Classe d'efficacité énergétique: C*
- Consommation énergétique moyenne: 104,2 kWh/an*
- Classe d'efficacité ventilateur: C*
- Classe d'efficacité éclairage: A*
- Classe d'efficacité filtre à graisse: D*

Accessoire en option

Jeu de montage pour mode recyclage LZ55750 CHF 179.-/166.20

Module aérateur



LB78574

Dimensions en mm

52 cm



iQ700	iQ500	iQ300	iQ100
LB57574C Acier inox		CHF 920.- CHF 854.22	

excl. TAR CHF 2.49 / CHF 2.31

Fonctionnement/puissance

- Fonctionne en évacuation d'air ou en mode recyclage
- Pour le fonctionnement en mode recyclage, il est nécessaire d'adapter la hotte moyennant un filtre à charbon actif (accessoire en option)
- Extraction d'air DIN/EN 61591: puissance en position normale max.: 560 m³/h, position intensive: 610 m³/h
- Niveaux de bruit en puissance normale max. 560 m³/h: 50 dB(A) ou 67 dB(A) re 1 pW selon la norme DIN/EN 60704-2-13

Confort

- Filtre à graisse métallique, résistant au lave-vaisselle
- Niveau intensif avec rappel automatique
- Poussoirs avec affichage LED
- 3 niveaux de puissance plus niveau intensif

Design

- **Aspiration périphérique**
- Cache-filtre design, entièrement en inox
- Éclairage du plan de travail avec 2 x LED Spot 1 W

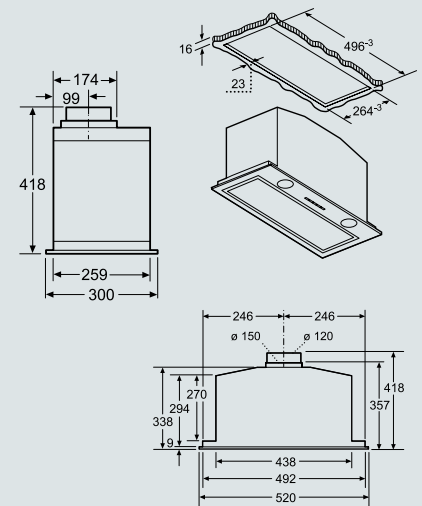
Environnement et sécurité

- Classe d'efficacité énergétique: C*
- Consommation énergétique moyenne: 90,2 kWh/an*
- Classe d'efficacité ventilateur: C*
- Classe d'efficacité éclairage: A*
- Classe d'efficacité filtre à graisse: D*

Accessoire en option

Jeu de montage pour mode recyclage LZ55750 CHF 179.-/166.20

Module aérateur



LB57574C

Dimensions en mm

* conformément au règlement UE n° 65/2014

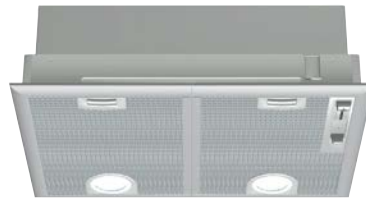
Tous les prix sont mentionnés à titre indicatif; nos partenaires distributeurs sont libres de fixer leurs prix.

Modules aérateurs.

75 cm



53 cm



iQ700	iQ500	iQ300	iQ100
LB75565 Argent métallique			CHF 710.- CHF 659.24

excl. TAR CHF 2.49 / CHF 2.31

iQ700	iQ500	iQ300	iQ100
LB55565CH Argent métallique			CHF 670.- CHF 622.10

excl. TAR CHF 2.49 / CHF 2.31

Fonctionnement / puissance

- Fonctionne en évacuation d'air ou en mode recyclage
- Pour le fonctionnement en mode recyclage, il est nécessaire d'adapter la hotte moyennant un filtre à charbon actif (accessoire en option)
- Débit d'évacuation selon DIN/EN 61591 max. en régime normal 370 m³/h, niveau intensif 610 m³/h
- 2 niveau à fort débit d'évacuation
- Niveau de bruit en puissance min./max. puissance normale 38/56 dB*

Confort

- Filtre à graisse métallique, résistant au lave-vaisselle
- Commutateur à glissière
- 3 niveaux de puissance plus niveau intensif

Design

- Éclairage du plan de travail avec 2 x LED spot 2,15W (low volt)

L'environnement et la sécurité

- Classe d'efficacité énergétique: C*
- Consommation énergétique moyenne: 81.2 kWh/an*
- Classe d'efficacité ventilateur: D*
- Classe d'efficacité éclairage: A*
- Classe d'efficacité filtre à graisse: B*

Accessoires en option

Filtre à charbon groupe filtrant LZ73050 CHF 64.-/59.42

Fonctionnement / puissance

- Fonctionne en évacuation d'air ou en mode recyclage
- Pour le fonctionnement en mode recyclage, il est nécessaire d'adapter la hotte moyennant un filtre à charbon actif (accessoire en option)
- Débit d'évacuation selon DIN/EN 61591 max. en régime normal 360 m³/h, niveau intensif 590 m³/h
- 2 niveau à fort débit d'évacuation
- Niveau de bruit en puissance min./max. puissance normale 38/56 dB*

Confort

- Filtre à graisse métallique, résistant au lave-vaisselle
- Commutateur à glissière
- 3 niveaux de puissance plus niveau intensif

Design

- Éclairage du plan de travail avec 2 x LK

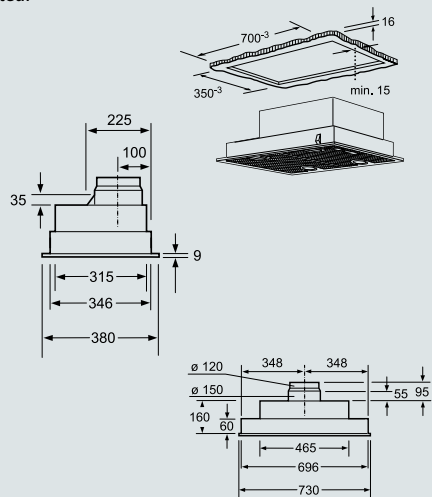
L'environnement et la sécurité

- Classe d'efficacité énergétique: C*
- Consommation énergétique moyenne: 79.8 kWh/an*
- Classe d'efficacité ventilateur: D*
- Classe d'efficacité éclairage: A*
- Classe d'efficacité filtre à graisse: B*

Accessoires en option

Filtre à charbon groupe filtrant LZ73050 CHF 64.-/59.42

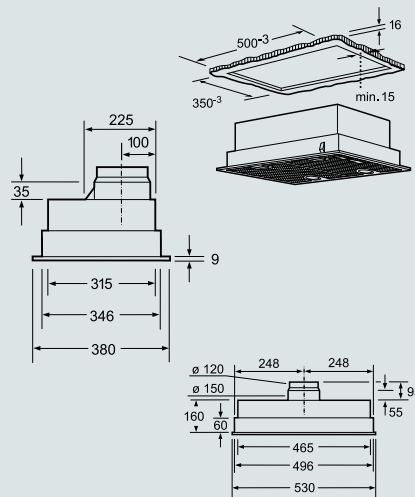
Module aérateur



LB75565

Dimensions en mm

Module aérateur






LB55565CH







Dimensions en mm

* conformément au règlement UE n° 65/2014
Tous les prix sont mentionnés à titre indicatif; nos partenaires distributeurs sont libres de fixer leurs prix.

Accessoires spéciaux pour les hottes aspirantes.

Accessoires en option pour les hottes à suspendre et les hottes télescopiques			
	LZ11ITD11, kit de recyclage d'air régénérable		
	LB57574C LB75565 LB88574 LI67RA531C LI67RA561C LI67SA671C	LI97RA531C LI97RA561C LI99SA684C LJ67BAM60 LJ97BAM60	
	CHF 590.-/547.82		CHF 85.-/78.72
	LZ11IXC16, kit de recyclage d'air cleanAir		
	LB57574C LB75565 LB88574 LI67RA531C LI67RA561C LI67SA671C	LI97RA531C LI97RA561C LI99SA684C LJ67BAM60 LJ97BAM60	
	CHF 320.-/297.12		CHF 179.-/166.20
	LZ12ITI14, set de recyclage		
	LI67RA531C LI67RA561C LI67SA671C	LI97RA531C LI97RA561C LI99SA684C	
	CHF 85.-/78.92		CHF 84.-/77.99
	LZ73050, filtre à charbon actif		
	LB55565CH LB75565		
	CHF 64.-/59.42		CHF 97.-/90.06
	LZ11ITI14, set de recyclage		
	LI64LB531C LI64MA521C		
	CHF 80.-/74.28		CHF 84.-/77.99
	LZ46600, cadre d'abaissement 60 cm		
	LI64LB531C LI67RA531C LI67RA561C		
	CHF 263.-/244.20		CHF 97.-/90.05

Accessoires en option pour les hottes à suspendre et les hottes télescopiques

	<p>LZ49200, set de montage pour armoire haute 90 cm LI97RA531C LI97RA561C LI99SA684C</p> <p>CHF 173.-/160.63</p>		<p>LZ49561, bandeau noire LI97RA531C LI97RA561C</p> <p>CHF 99.-/91.92</p>
	<p>LZ49521, bandeau blanche LI97RA531C LI97RA561C</p> <p>CHF 99.-/91.92</p>		<p>LZ49601, cadre d'abaissement 90 cm LI97RA531C LI97RA561C LI99SA684C</p> <p>CHF 306.-/284.12</p>
	<p>LZ49551, bandeau acier inox LI97RA531C LI97RA561C</p> <p>CHF 110.-/102.14</p>		<p>LZ49850, bandeau design LI97RA531C LI97RA561C</p> <p>CHF 193.-/179.20</p>

Canaux

	<p>HZ9VDSM1 Tube plat 500 mm</p> <p>CHF 40.-/37.14</p>		<p>HZ9VDSB3 Coude vertical plat 90°, petit rayon vertical</p> <p>CHF 50.-/46.43</p>
	<p>HZ9VDSM2 Tube plat 1000 mm</p> <p>CHF 75.-/69.64</p>		<p>HZ9VDS1 Raccord pour gaine plate (femelle)</p> <p>CHF 25.-/23.21</p>
	<p>HZ9VDSB1 Coude horizontal plat 90°</p> <p>CHF 60.-/55.71</p>		<p>HZ9VDS2 Pièce de connexion flexible plate (femelle)</p> <p>CHF 65.-/60.35</p>
	<p>HZ9VDSB2 Coude vertical plat 90°</p> <p>CHF 45.-/41.78</p>		<p>HZ9VDS10 Adaptateur rond/plat gaine</p> <p>CHF 60.-/55.71</p>
	<p>HZ9VDSB4 Coude vertical plat 90° S</p> <p>CHF 45.-/41.78</p>		<p>HZ9VDS11 Adaptateur rond/plat coude 90°</p> <p>CHF 52.-/48.28</p>

Produits de nettoyage et d'entretien.



<p>Huile d'entretien pour acier inoxydable 00311945</p>	<p>Lingettes pour acier inoxydable 00311944</p>	<p>«Wiener Kalk» pour acier inoxydable 00311946</p>
<p>Ce produit réservé aux surfaces en inox a été testé et approuvé, et répond aux normes de sécurité alimentaire. Peut être utilisée sur les surfaces chaudes ou froides en aluminium. Contenu: 100 ml</p>	<p>Les chiffons sont imprégnés d'une huile de traitement spéciale pour entretenir les surfaces en acier inoxydable. Contenu: 5 pièces</p>	<p>Performant et facile à utiliser. La poudre enlève les marques et les saletés de l'appareil. Contenu: 100 g</p>





12:04

SIEMENS

SIEMENS

SIEMENS

hyperFresh

premium

hyperFresh

Des avantages qui ne vous laisseront pas de glace.

Les appareils de froid innovants de Siemens.



hyperFresh premium 0° C: les aliments restent frais jusqu'à 3 fois plus longtemps.

La température et l'humidité de l'air sont l'une comme l'autre déterminantes pour atteindre une durée de conservation plus longue. Les tiroirs hyperFresh premium 0° C – un pour les fruits et légumes avec régulateur d'humidité et un pour le poisson et la viande – offrent des avantages convaincants grâce à des taux d'humidité de l'air distincts. Les aliments restent ainsi frais jusqu'à 3 fois plus longtemps et les vitamines sont préservées nettement plus longtemps. Les compartiments séparés évitent aussi les désagréables transferts d'odeurs.



Des aliments dont la fraîcheur est garantie plus longtemps: avec freshSense.

Des températures ambiantes différentes ainsi que le type et la quantité d'aliments stockés entraînent, entre autres, des fluctuations de température à l'intérieur du réfrigérateur. Et pour que cela n'ait aucune influence sur vos aliments, les capteurs intelligents de freshSense réagissent à chaque différence de température. Ils prennent alors immédiatement les commandes du réfrigérateur. Vous avez ainsi la garantie d'une température toujours constante dans votre réfrigérateur, ainsi que d'une conservation et fraîcheur accrues de vos aliments.



Les systèmes fraîcheur de Siemens.

Forme, indépendance, durabilité. Voici trois valeurs importantes inscrites dans la philosophie de l'être humain moderne. La tendance actuelle est de pouvoir bénéficier d'aliments frais accessibles à tout moment. Pour pouvoir répondre à ce besoin dans des proportions encore plus grandes, Siemens introduit chez les particuliers:

- hyperFresh premium (frais 3 fois plus longtemps)
- hyperFresh plus (frais 2 fois plus longtemps)
- hyperFresh

	hyperFresh premium	Réfrigération
Laitue	10	3
Pêches	34	12
Asperges	14	3
Chou-rave	60	7
Blanc de poulet	6	2
Viande de bœuf	7	2
Durée de stockage (en jours)		



hyperFresh: frais plus longtemps

Abricots, brocolis ou doucette – dans le tiroir hyperFresh, la teneur en humidité peut être adaptée aux aliments stockés et se régler simplement manuellement au moyen d'un régulateur coulissant. Ainsi, tout reste croquant et frais plus longtemps.

Température	Jusqu'à 2 à 4° C plus froid que dans le reste de l'appareil
Contrôle de l'humidité	Avec le curseur du tiroir hyperFresh, l'humidité peut être réglée de façon ciblée.
Aliments conseillés	Fruits et légumes
Votre avantage	Grâce au régulateur d'humidité, les fruits et légumes restent frais plus longtemps dans le tiroir hyperFresh.



Frais, plus frais,
hyperFresh.



hyperFresh plus: frais jusqu'à 2 × plus longtemps

Un régulateur permet d'adapter l'humidité du tiroir hyperFresh plus en fonction de son contenu. Une humidité optimale permet de préserver plus longtemps le goût, les vitamines et les nutriments.



hyperFresh premium: frais jusqu'à 3 × plus longtemps

La température et l'humidité de l'air sont l'une comme l'autre déterminantes pour atteindre une durée de conservation plus longue. Les tiroirs hyperFresh premium 0° C – un pour les fruits et légumes avec régulateur d'humidité et un pour le poisson et la viande – offrent des avantages convaincants grâce à des taux d'humidité de l'air distincts. Les aliments restent ainsi frais jusqu'à 3 fois plus longtemps et les vitamines sont préservées nettement plus longtemps. Les compartiments séparés évitent aussi les désagréables transferts d'odeurs.

	Jusqu'à 2 à 4° C plus froid que dans le reste de l'appareil	Constamment proche de 0° C
	Avec le régulateur du tiroir hyperFresh plus, l'humidité peut être réglée de façon ciblée.	Un bouton rotatif permet d'adapter l'humidité du tiroir hyperFresh premium en fonction de son contenu.
	Poisson et viande Fruits et légumes	Zone sèche: faible humidité de l'air pour le poisson, la viande et les œufs Zone humide: humidité de l'air élevée pour les fruits et les légumes
	Un tiroir préserve la fraîcheur du poisson et de la viande jusqu'à 2 fois plus longtemps et s'enlève facilement.	Avec les tiroirs hyperFresh premium 0° C, tous les aliments restent frais jusqu'à 3 fois plus longtemps.

Les principales caractéristiques.



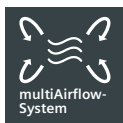
Les réfrigérateurs Siemens avec 90° d'angle d'ouverture de porte: s'adaptent à tous les murs.

Ne gaspillez plus un seul centimètre de place. Car les nouveaux réfrigérateurs Siemens peuvent désormais être installés sans avoir à dégager l'espace latéral. Sur le côté gauche ou droit de votre cuisine, grâce à une technologie de charnières innovante, les tiroirs peuvent aussi être sortis avec un angle d'ouverture de porte de 90°. Cela vous offre le meilleur confort d'utilisation.



antiFingerPrint: moins de nettoyage.

Les surfaces inox haut de gamme des portes du réfrigérateur sont pourvues d'un revêtement spécial: ce revêtement anti-traces de doigts met fin aux vilaines marques de doigts sur l'inox.



Le système multiAirflow: produit un froid homogène à tous les niveaux.

Le système multiAirflow répartit l'air de façon homogène dans la zone de réfrigération pour que les températures soient constantes. Les aliments nouvellement stockés sont plus vite refroidis. Et la fraîcheur des aliments est plus facile à préserver.



Une porte toujours bien fermée: la fermeture soft avec amortisseurs.

Grâce au dispositif de fermeture soft, la porte des appareils de froid est toujours parfaitement fermée. En outre, un amortisseur est intégré dans les charnières plates. Ainsi, même si la porte de l'appareil est très lourde, elle se ferme facilement et sûrement pendant toute la durée de vie de l'appareil.



L'éclairage LED à l'intérieur du réfrigérateur: pour une vue d'ensemble parfaite.

Les lampes Power LED aussi économiques que durables éclairent parfaitement l'intérieur du réfrigérateur, de haut en bas. Et l'éclairage légèrement incliné vers l'arrière offre deux avantages: il n'éblouit pas et on ne peut pas le masquer.



flexShelf: s'adapte en toute flexibilité à vos besoins en termes de place.

Le système flexShelf se compose de deux surfaces de rangement reliées entre elles. Une seconde étagère est fixée sous l'étagère supérieure en verre de sécurité incassable, à l'aide d'entretoises métalliques. Cette dernière peut être facilement abaissée et tout aussi facilement réinstallée sous l'étagère en verre.



**Tout à portée de main rapidement:
clayettes en verre télescopiques.**

Pour plus de confort lorsque l'on dépose et enlève les aliments, les clayettes en verre peuvent être sorties jusqu'à 15 cm facilement et de manière stable, même bien chargée. Ainsi, vous gardez une vue d'ensemble d'un seul coup d'œil.



**Compartment easyLift:
hauteur réglable en continu.**

La hauteur des nouveaux compartiments dans la contre-porte peut désormais être réglée aisément et en continu. Et ce, même à l'état chargé pour plus de praticité. Cela vous permet d'adapter la porte intérieure selon vos besoins.



**varioShelf:
réglable en fonction des besoins.**

La clayette varioShelf se compose de deux parties séparées, profondes de 14 cm, celle de devant s'adaptant en fonction des besoins. Placées côte à côte, elles forment une surface de stockage complète. Si la clayette avant est glissée sous l'autre, elle libère de la place à l'avant pour stocker des aliments ou récipients plus hauts.



**bigBox: idéal pour de grandes quantités d'aliments
congelés et bien plus encore.**

La bigBox mesure 29 cm de hauteur et offre suffisamment d'espace, p. ex. pour une oie entière. Mais il est également possible d'empiler facilement plusieurs pizzas et de grandes boîtes ou portions sans aucun problème.



**noFrost:
finie la corvée de dégivrage.**

Avec noFrost, un système de ventilation extrait l'humidité du compartiment de congélation. Résultat: l'air reste sec, empêchant ainsi la formation de glace sur les parois intérieures de l'appareil ou de givre sur les aliments. Cette technologie permet d'économiser beaucoup de temps et d'énergie.



**lowFrost:
le dégivrage rapide plus facile que jamais.**

La formation de givre et de glace augmente la consommation énergétique du réfrigérateur: grâce à la technologie innovante lowFrost et à un évaporateur spécial, les nouveaux réfrigérateurs et congélateurs Siemens permettent non seulement de réduire et d'homogénéiser considérablement la formation de glace, mais également de dégivrer nettement plus rapidement qu'avec les systèmes conventionnels.



**Touche superCongélation:
pour congeler rapidement de grandes quantités.**

Pour éviter que des produits déjà surgelés se décongèlent partiellement lorsque vous ajoutez de nouveaux aliments, il vous suffit d'activer la fonction superCongélation 24 heures avant. La température dans l'appareil descend alors automatiquement jusqu'à -30°C , les aliments tièdes que vous ajoutez n'interrompent donc pas le processus de congélation.

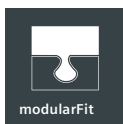


**varioZone:
utilisation flexible du compartiment congélation.**

Les tiroirs ainsi que les plateaux de verre entre les tiroirs peuvent être retirés facilement afin que vous puissiez utiliser l'espace au gré de vos besoins.

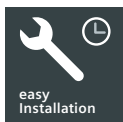
Superposés ou juxtaposés – une finition toujours parfaite.

modularFit offre de nombreuses possibilités différentes d'encaster vos appareils l'un au-dessus de l'autre ou l'un à côté de l'autre.



Combinez votre réfrigérateur et votre congélateur comme vous l'entendez: modularFit.

Grâce à l'Anti Condensation Technology, superposez ou juxtaposez votre réfrigérateur et votre congélateur. Cette technologie novatrice empêche la formation d'humidité entre les appareils. Vous adaptez ainsi votre coin «froid» à votre cuisine et à votre mode de vie. Avec modularFit.



Encore plus simples à encaster grâce à des vis pré-montées: easyInstallation.

Pour que l'installation des appareils Perfect Match soit aussi rapide que sûre et simple, presque toutes les fixations, y compris les vis, sont pré-montées. Il ne reste donc plus qu'à serrer les vis à l'aide d'un tournevis pour que le nouvel appareil soit parfaitement intégré dans les meubles de la cuisine.



160 cm*	174 cm*	176 cm*	190 cm*	194 cm*	210 cm*	212 cm*
KI21RADD0 88 cm 72 cm	KI31RADD0 102 cm 72 cm	KI21RADD0 88 cm 88 cm	KI31RADD0 102 cm 88 cm	KI41RADD0 122 cm 72 cm	KI41RADD0 122 cm 88 cm	KI51FADE0 KI51RADE0 140 cm 72 cm
GI11VADE0 	GI11VADE0 	GI21VADE0 	GI21VADE0 	GI11VADE0 	GI21VADE0 	GI11VADE0

* Toutes les hauteurs indiquées s'entendent sans plancher intermédiaire.



Appareils de froid et congélateurs – aperçu de l'assortiment encastrable.

Utilisez l'aperçu suivant pour trouver rapidement et facilement l'appareil qui vous convient.

Description des appareils	Classe de produit	Classe d'efficacité énergétique à partir de mars 2021	Hauteur de la niche en mm	Consommation d'énergie en kWh/an	noFrost	Lumière LED	Fermeture de porte amortie	hyperFresh plus	hyperFresh premium volume utile en litres	Volume utile en litres			Page
										Ensemble	Réfrigération	Congélation	
Réfrigérateurs avec compartiment congélateur													
KI82FPDE0H	iQ700	E	1775	184	-	■	■	-	83	269	254	15	140
KI52FADF0	iQ700	F	1400	219	-	■	■	-	59	204	189	15	141
KI82LADE0H	iQ500	E	1775	177	-	■	■	■	-	285	251	34	143
KI72LADE0H	iQ500	E	1580	174	-	■	■	■	-	248	214	34	145
KI52LADE0	iQ500	E	1400	151	-	■	■	■	-	228	213	15	146
KI42LADE0H	iQ500	E	1225	147	-	■	■	■	-	195	180	15	147
KI42LAEE0H	iQ500	E	1225	114	-	■	■	■	-	195	180	15	148
KI32LADD0	iQ500	D	1025	109	-	■	■	■	-	154	139	15	148
KI22LADE0	iQ500	E	880	148	-	■	■	■	-	124	109	15	149
Réfrigérateurs sans compartiment congélateur													
KI51FADE0	iQ700	E	1400	139	-	■	■	-	59	220	220	-	141
KI81RADE0H	iQ500	E	1775	115	-	■	■	■	-	319	319	-	143
KI51RADE0	iQ500	E	1400	106	-	■	■	■	-	247	247	-	146
KI41RADD0	iQ500	D	1225	81	-	■	■	■	-	211	211	-	147
KI31RADD0	iQ500	D	1025	78	-	■	■	■	-	172	172	-	148
KI21RADD0	iQ500	D	880	75	-	■	■	■	-	144	144	-	149
Réfrigérateurs-congélateurs combinés													
KI86FPDE0H	iQ700	E	1775	252	■	■	■	-	55	223	156	67	139
KI87FPFE0	iQ700	E	1775	232	-	■	-	-	56	237	175	62	139
KI87SADD1H	iQ500	D	1775	165	-	■	■	■	-	270	208	62	142
KI87SADE0H	iQ500	E	1775	207	-	■	■	■	-	272	209	63	142
KI86SADE0H	iQ500	E	1775	219	-	■	■	■	-	266	192	74	144
KI77SADE0H	iQ500	E	1580	207	-	■	■	■	-	231	169	62	144
Congélateurs													
GI41NACE0	iQ500	E	1225	206	■	-	■	-	-	130	-	130	151
GI31NACE0	iQ500	E	1025	187	■	-	■	-	-	100	-	100	151
GI21VADE0	iQ500	E	880	176	-	-	■	-	-	96	-	96	152
GI11VADE0	iQ500	E	720	167	-	-	■	-	-	72	-	72	152
Réfrigérateur encastrable sous plan													
KU15LADF0H	iQ500	F	820	180	-	■	■	-	-	123	108	15	150
side-by-side													
KA93GAIEP	iQ700	E	1787	343	■	■	-	-	-	531	372	159	154
KA93DAIEP	iQ500	E	1787	343	■	■	-	-	-	531	372	159	155
KA95NVIEP	iQ300	E/E	1860	364	■	■	-	-	-	583	346	237	156
French door													
KF96RSBEA	iQ700	E	1830	320	■	■	-	-	-	572	401	171	158
KF96NAXEA	iQ500	E	1830	333	■	■	-	-	-	605	405	200	159

Réfrigérateurs-congérateurs combinés avec hyperFresh premium.

Intégrable
Technique à charnières plates
Assistance à la fermeture de
porte en douceur
hyperFresh premium 0° C



Intégrable
Technique à charnières plates
Assistance à la fermeture de
porte en douceur
hyperFresh premium 0° C



iQ700	iQ500	iQ300	iQ100
K186FPDE0H (Charnières à droite)		CHF 2'610.- CHF 2'423.40	

excl. TAR CHF 28.00 / CHF 26.00

iQ700	iQ500	iQ300	iQ100
K187FPFE0 (Charnières à droite)		CHF 2'640.- CHF 2'451.25	
K187FPFE0Y (Charnières à gauche)			

excl. TAR CHF 28.00 / CHF 26.00

Charnières à droite, réversibles

- Éclairage LED dans le réfrigérateur
- Réglage électronique de la température digitale
- Contrôle de la température séparé pour réfrigérateur et congélateur
- superRéfrigération avec désactivation automatique
- Alarme sonore de porte
- freshSense – température constante via la technologie des capteurs intelligents

Réfrigérateur

- 3 clayettes en verre de sécurité (2 réglables en hauteur), dont 1 x varioShelf divisible et escamotable
- 2 balconnets, dont 1 compartiment crèmerie
- Clayettes à bouteilles chromées

Système fraîcheur

- Volume utile zone proche de 0° C: 55 l
- 1 compartiment hyperFresh premium 0° C avec ajustement du taux d'humidité – garde fruits et légumes frais jusqu'à 3 fois plus longtemps

Accessoires

- 3 x casiers à œufs
- 1 x bac à glaçons
- 1 x porte-bouteilles pour réfrigérateur

Congélateur

- noFrost – fini la corvée du dégivrage!
- varioZone – clayette en verre extractible pour plus d'espace!
- 3 tiroirs de congélation transparents, dont 1 bigBox

Informations techniques

- Consommation d'énergie: 252 kWh/an
- Volume utile total: 223 l
- Volume net partie réfrigérateur: 156 l
- Partie congélation *******: 67 l
- Capacité de congélation en 24 h: 7 kg
- Conservation en cas de panne: 8 h
- Niveau sonore: 36 dB(A) re 1 pW
- Charnières à droite, réversibles
- Dimensions: H 177 x L 56 x P 55 cm

Charnières à droite, réversibles Charnières à gauche + CHF 60.- net

- Éclairage LED dans le réfrigérateur
- Réglage électronique de la température digitale
- Contrôle de la température séparé pour réfrigérateur et congélateur
- superRéfrigération avec désactivation automatique
- Alarme sonore de porte
- freshSense – température constante via la technologie des capteurs intelligents

Réfrigérateur

- 4 clayettes en verre de sécurité (3 réglables en hauteur), dont 1 x varioShelf divisible et escamotable, 1 x easyAccess shelf amovible
- 3 balconnets, dont 1 compartiment crèmerie

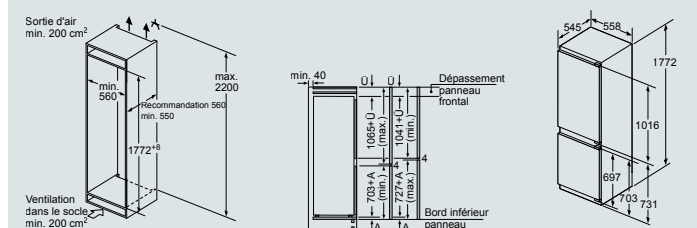
Système fraîcheur

- Volume utile zone proche de 0° C: 56 l
- 1 compartiment hyperFresh premium 0° C avec ajustement du taux d'humidité – garde fruits et légumes frais jusqu'à 3 fois plus longtemps

Accessoires

- 3 x casiers à œufs
- 1 x bac à glaçons
- 1 x porte-bouteilles pour réfrigérateur

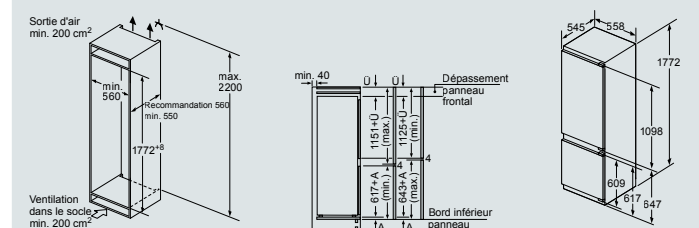
Réfrigérateurs-congérateurs combinés



K186FPDE0H

Dimensions en mm

Réfrigérateurs-congérateurs combinés



K187FPFE0/Y

Dimensions en mm

Tous les prix sont mentionnés à titre indicatif; nos partenaires distributeurs sont libres de fixer leurs prix.

Réfrigérateur avec compartiment congélateur.

Intégrable
Technique à charnières plates
Assistance à la fermeture de porte en douceur
hyperFresh premium 0° C



iQ700	iQ500	iQ300	iQ100
KI82FPDE0H (Charnières à droite)			CHF 2'500.– CHF 2'321.26
KI82FPDE0Y (Charnières à gauche)			

excl. TAR CHF 28.00 / CHF 26.00

Charnières à droite, réversibles

- Éclairage LED
- Régulation de température électronique avec contrôle digital
- superRéfrigération avec désactivation automatique
- Alarme sonore de porte

Réfrigérateur

- 6 clayettes en verre de sécurité (5 réglables en hauteur), dont 1 x varioShelf divisible et escamotable, 1 x easyAccess shelf amovible
- 5 balconnets, dont 1 compartiment crèmerie

Système fraîcheur

- Volume utile zone proche de 0° C: 83 l
- 1 compartiment hyperFresh premium 0° C avec ajustement du taux d'humidité – garde fruits et légumes frais jusqu'à 3 fois plus longtemps

Accessoires

- 3 x casiers à œufs
- 1 x bac à glaçons
- 1 x porte-bouteilles pour réfrigérateur

Accessoires spéciaux

- KS0BZS00 Kit de support de charnière pour les façades de portes lourdes jusqu'à 26 kg

CHF 50.– / CHF 46.43

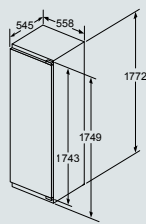
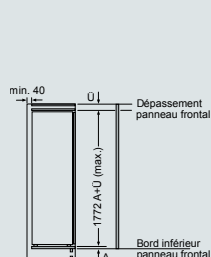
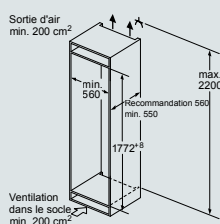
Congélateur

- 1 compartiment congélateur intérieur

Informations techniques

- Consommation d'énergie: 184 kWh/an
- Volume utile total: 269 l
- Volume net partie réfrigérateur: 254 l
- Partie congélation ********: 15 l
- Capacité de congélation en 24 h: 2,8 kg
- Conservation en cas de panne: 9,5 h
- Niveau sonore: 36 dB(A) re 1 pW
- Charnières à droite, réversibles
- Dimensions: H 177 x L 56 x P 55 cm

Réfrigérateur



KI82FPDE0H

Dimensions en mm

Tous les prix sont mentionnés à titre indicatif; nos partenaires distributeurs sont libres de fixer leurs prix.

Réfrigérateurs avec et sans compartiment congélateur.

Intégrable
Technique à charnières plates
Assistance à la fermeture de porte en douceur
hyperFresh premium 0° C



iQ700	iQ500	iQ300	iQ100
KI51FADE0 (Charnières à droite)			CHF 1'910.– CHF 1'773.44

excl. TAR CHF 28.00 / CHF 26.00

Charnières à droite, réversibles

- Éclairage LED
- Régulation de température électronique avec contrôle digital
- superRéfrigération avec désactivation automatique
- Dégivrage automatique dans le réfrigérateur
- Alarme sonore de porte
- freshSense – température constante via la technologie des capteurs intelligents

Réfrigérateur

- 5 rayons en verre de sécurité, dont 4 réglables en hauteur
- 4 balconnets, dont 1 compartiment crèmerie

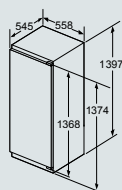
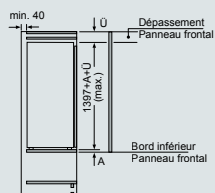
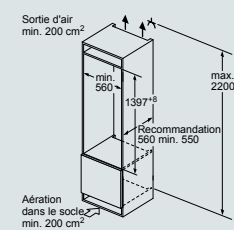
Système fraîcheur

- Capacité près de 0° C: 59 l
- 1 compartiment hyperFresh premium 0° C – garde viande et poisson frais jusqu'à 3 fois plus longtemps
- 1 compartiment hyperFresh premium 0° C avec ajustement du taux d'humidité – garde fruits et légumes frais jusqu'à 3 fois plus longtemps

Accessoire

3 x casiers à œufs

Réfrigérateur



KI51FADE0

Dimensions en mm

Intégrable
Technique à charnières plates
Assistance à la fermeture de porte en douceur
hyperFresh premium 0° C



iQ700	iQ500	iQ300	iQ100
KI52FADF0 (Charnières à droite)			CHF 1'910.– CHF 1'773.44

excl. TAR CHF 28.00 / CHF 26.00

Charnières à droite, réversibles

- Éclairage LED
- Régulation de température électronique avec contrôle digital
- superRéfrigération avec désactivation automatique
- Dégivrage automatique dans le réfrigérateur
- Alarme sonore de porte
- freshSense – température constante via la technologie des capteurs intelligents

Réfrigérateur

- 4 rayons en verre de sécurité, dont 3 réglables en hauteur
- 4 balconnets, dont 1 compartiment crèmerie

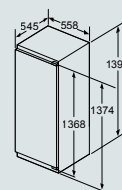
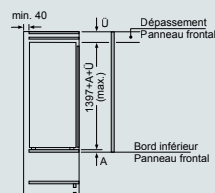
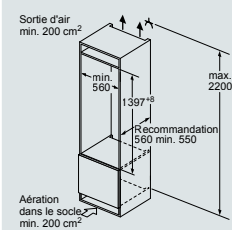
Système fraîcheur

- Capacité près de 0° C: 59 l
- 1 compartiment hyperFresh premium 0° C – garde viande et poisson frais jusqu'à 3 fois plus longtemps
- 1 compartiment hyperFresh premium 0° C avec ajustement du taux d'humidité – garde fruits et légumes frais jusqu'à 3 fois plus longtemps

Accessoires

3 x casiers à œufs
1 x bac à glaçons
1 x porte-bouteilles pour réfrigérateur

Réfrigérateur



KI52FADF0

Dimensions en mm

Tous les prix sont mentionnés à titre indicatif; nos partenaires distributeurs sont libres de fixer leurs prix.

Réfrigérateurs-congérateurs combinés.

Intégrable
Technique à charnières plates
Assistance à la fermeture de
porte en douceur



Intégrable
Technique à charnières plates
Assistance à la fermeture de
porte en douceur



iQ700	iQ500	iQ300	iQ100
K187SADD1H (Charnières à droite)		CHF 2'050.- CHF 1'903.44	
K187SADD0Y (Charnières à gauche)			

excl. TAR CHF 28.00 / CHF 26.00

Charnières à droite, réversibles
Charnières à gauche + CHF 60.- net

- Éclairage LED dans le réfrigérateur
- Réglage électronique de la température digitale
- Contrôle de la température séparé pour réfrigérateur et congélateur
- superRéfrigération avec désactivation automatique
- superCongélation avec arrêt automatique
- Alarme sonore de porte
- freshSense – température constante via la technologie des capteurs intelligents

Réfrigérateur

- 5 clayettes en verre de sécurité (4 réglables en hauteur), dont 1 x varioShelf divisible et escamotable, 1 x easyAccess shelf amovible
- 5 balconnets, dont 1 compartiment crèmerie

Accessoires

- 3 x casiers à œufs
- 1 x bac à glaçons
- 1 x porte-bouteilles pour réfrigérateur

Système fraîcheur

- 1 compartiment hyperFresh plus avec ajustement du taux d'humidité – garde fruits et légumes frais jusqu'à 2 fois plus longtemps
- Alarme visuelle et acoustique en cas de hausse de température, fonction mémoire de température
- Power ventilation avec filtre airFresh avec antiBacteria

Congélateur

- lowFrost – dégivrage rapide et moins fréquent
- varioZone – clayette en verre extractible pour plus d'espace!
- 2 tiroirs de congélation transparents, dont 1 bigBox

Informations techniques

- Consommation d'énergie: 165 kWh/an
- Volume utile total: 270 l
- Volume net partie réfrigérateur: 208 l
- Partie congélation * ** ** *: 62 l
- Capacité de congélation en 24 h: 5 kg
- Conservation en cas de panne: 12 h
- Niveau sonore: 35 dB(A) re 1 pW
- Charnières à droite, réversibles
- Dimensions: H 177 x L 56 x P 55 cm

iQ700	iQ500	iQ300	iQ100
K187SADE0H (Charnières à droite)		CHF 2'000.- CHF 1'857.01	
K187SADE0Y (Charnières à gauche)			

excl. TAR CHF 28.00 / CHF 26.00

Charnières à droite, réversibles
Charnières à gauche + CHF 60.- net

- Éclairage LED dans le réfrigérateur
- Réglage électronique de la température digitale
- Contrôle de la température séparé pour réfrigérateur et congélateur
- superRéfrigération avec désactivation automatique
- superCongélation avec arrêt automatique
- Alarme sonore de porte
- freshSense – température constante via la technologie des capteurs intelligents

Réfrigérateur

- 5 clayettes en verre de sécurité (4 réglables en hauteur), dont 1 x varioShelf divisible et escamotable, 1 x easyAccess shelf amovible
- 5 balconnets, dont 1 compartiment crèmerie

Accessoires

- 3 x casier à œufs
- 1 x bac à glaçons
- 1 x porte-bouteilles pour réfrigérateur

Système fraîcheur

- 1 compartiment hyperFresh plus avec ajustement du taux d'humidité – garde fruits et légumes frais jusqu'à 2 fois plus longtemps
- Alarme visuelle et acoustique en cas de hausse de température, fonction mémoire de température

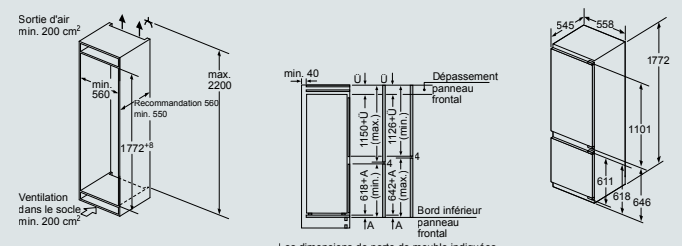
Congélateur

- lowFrost – dégivrage rapide et moins fréquent
- varioZone – clayette en verre extractible pour plus d'espace!
- 2 tiroirs de congélation transparents, dont 1 bigBox

Informations techniques

- Consommation d'énergie: 207 kWh/an
- Volume utile total: 272 l
- Volume net partie réfrigérateur: 209 l
- Partie congélation * ** ** *: 63 l
- Capacité de congélation en 24 h: 5 kg
- Conservation en cas de panne: 12 h
- Niveau sonore: 36 dB(A) re 1 pW
- Charnières à droite, réversibles
- Dimensions: H 177 x L 56 x P 55 cm

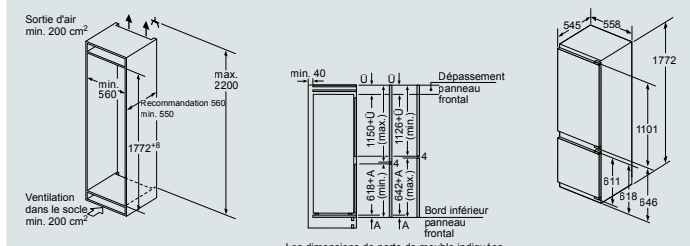
Réfrigérateurs-congérateurs combinés



K187SADD1H/K187SADD0Y

Dimensions en mm

Réfrigérateurs-congérateurs combinés



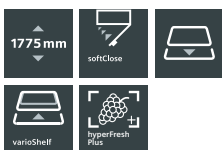
K187SADE0H/Y

Dimensions en mm

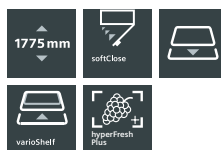
Tous les prix sont mentionnés à titre indicatif; nos partenaires distributeurs sont libres de fixer leurs prix.

Réfrigérateurs avec et sans compartiment congélateur.

Intégrable
Technique à charnières plates
Assistance à la fermeture de porte en douceur



Intégrable
Technique à charnières plates
Assistance à la fermeture de porte en douceur



iQ700	iQ500	iQ300	iQ100
K182LADE0H (Charnières à droite)		CHF 2'100.– CHF 1'949.86	
K182LADE0Y (Charnières à gauche)			

excl. TAR CHF 28.00 / CHF 26.00

Charnières à droite, réversibles

- Éclairage LED dans le réfrigérateur
- Régulation de température électronique avec contrôle digital
- Dégivrage automatique dans le réfrigérateur
- Alarme sonore de porte
- freshSense – température constante via la technologie des capteurs intelligents

Réfrigérateur

- 5 clayettes en verre de sécurité (4 réglables en hauteur), dont 1 x varioShelf divisible et escamotable, 1 x easyAccess shelf amovible
- 5 balconnets, dont 1 compartiment crèmerie

Accessoires

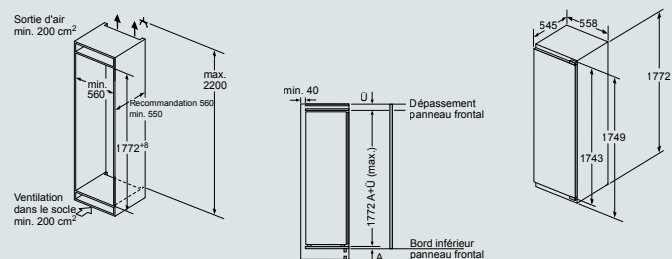
- 3 x casiers à œufs
- 1 x bac à glaçons

Accessoires spéciaux

- KS0BZS00 Kit de support de charnière pour les façades de portes lourdes jusqu'à 26 kg

CHF 50.– / CHF 46.43

Réfrigérateur



K182LADE0H

Dimensions en mm

iQ700	iQ500	iQ300	iQ100
K181RADE0H (Charnières à droite)		CHF 2'150.– CHF 1'996.29	
K181RADE0Y (Charnières à gauche)			

excl. TAR CHF 28.00 / CHF 26.00

Charnières à droite, réversibles Charnières à gauche + CHF 60.– net

- Éclairage LED
- Régulation de température électronique avec contrôle digital
- superRéfrigération avec désactivation automatique
- Dégivrage automatique dans le réfrigérateur
- Alarme sonore de porte
- freshSense – température constante via la technologie des capteurs intelligents

Réfrigérateur

- 7 clayettes en verre de sécurité (6 réglables en hauteur), dont 1 x varioShelf divisible et escamotable, 2 rayons en verre avec extraction totale
- 6 balconnets, dont 1 compartiment crèmerie

Accessoires

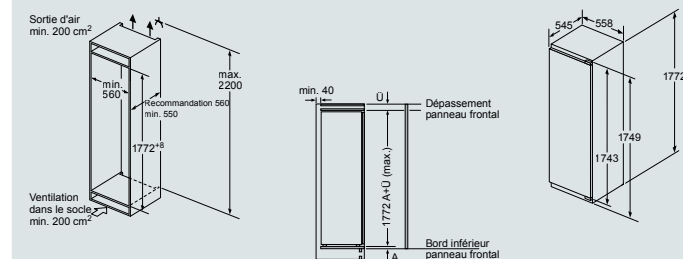
- 3 x casiers à œufs
- 1 x porte-bouteilles pour réfrigérateur

Accessoires spéciaux

- KS0BZS00 Kit de support de charnière pour les façades de portes lourdes jusqu'à 26 kg

CHF 50.– / CHF 46.43

Réfrigérateur



K181RADE0H/Y

Dimensions en mm

Réfrigérateurs-congérateurs combinés.

Intégrable
Technique à charnières plates
Assistance à la fermeture de
porte en douceur



Intégrable
Technique à charnières plates
Assistance à la fermeture de
porte en douceur



iQ700	iQ500	iQ300	iQ100
KI86SADE0H (Charnières à droite)		CHF 1'950.– CHF 1'810.58	

excl. TAR CHF 28.00 / CHF 26.00

Charnières à droite, réversibles

- Éclairage LED dans le réfrigérateur
- Réglage électronique de la température digitale
- Contrôle de la température séparé pour réfrigérateur et congélateur
- superRéfrigération avec désactivation automatique
- superCongélation avec arrêt automatique
- Alarme sonore de porte
- freshSense – température constante via la technologie des capteurs intelligents

Réfrigérateur

- 5 clayettes en verre de sécurité (4 réglables en hauteur), dont 1 x varioShelf divisible et escamotable, 1 x easyAccess shelf amovible
- 5 balconnets, dont 1 compartiment crèmerie

Accessoires

- 3 x casiers à œufs
- 1 x bac à glaçons
- 1 x porte-bouteilles pour réfrigérateur

Système fraîcheur

- 1 compartiment hyperFresh plus avec ajustement du taux d'humidité – garde fruits et légumes frais jusqu'à 2 fois plus longtemps
- Alarme visuelle et acoustique en cas de hausse de température, fonction mémoire de température

Congélateur

- lowFrost – dégivrage rapide et moins fréquent
- varioZone – clayette en verre extractible pour plus d'espace!
- 3 tiroirs de congélation transparents, dont 1 bigBox

Informations techniques

- Consommation d'énergie: 219 kWh/an
- Volume utile total: 266 l
- Volume net partie réfrigérateur: 192 l
- Partie congélation *******: 74 l
- Capacité de congélation en 24 h: 7 kg
- Conservation en cas de panne: 9 h
- Niveau sonore: 36 dB(A) re 1 pW
- Dimensions: H 177 x L 56 x P 55 cm

iQ700	iQ500	iQ300	iQ100
KI77SADE0H (Charnières à droite)		CHF 1'940.– CHF 1'801.30	
KI77SADE0Y (Charnières à gauche)			

excl. TAR CHF 28.00 / CHF 26.00

Charnières à droite, réversibles Charnières à gauche + CHF 60.– net

- Éclairage LED dans le réfrigérateur
- Réglage électronique de la température digitale
- Contrôle de la température séparé pour réfrigérateur et congélateur
- superRéfrigération avec désactivation automatique
- superCongélation avec arrêt automatique
- Alarme sonore de porte
- freshSense – température constante via la technologie des capteurs intelligents

Réfrigérateur

- 4 clayettes en verre de sécurité (3 réglables en hauteur), dont 1 x varioShelf divisible et escamotable, 1 x easyAccess shelf amovible
- 4 balconnets, dont 1 compartiment crèmerie

Accessoires

- 3 x casiers à œufs
- 1 x bac à glaçons
- 1 x porte-bouteilles pour réfrigérateur

Système fraîcheur

- 1 compartiment hyperFresh plus avec ajustement du taux d'humidité – garde fruits et légumes frais jusqu'à 2 fois plus longtemps
- Alarme visuelle et acoustique en cas de hausse de température, fonction mémoire de température

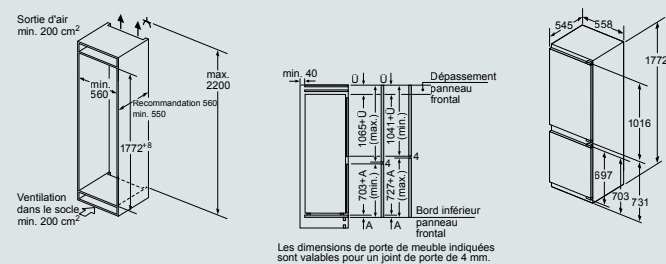
Congélateur

- lowFrost – dégivrage rapide et moins fréquent
- varioZone – clayette en verre extractible pour plus d'espace!
- 2 tiroirs de congélation transparents, dont 1 bigBox

Informations techniques

- Consommation d'énergie: 207 kWh/an
- Volume utile total: 231 l
- Volume net partie réfrigérateur: 169 l
- Partie congélation *******: 62 l
- Capacité de congélation en 24 h: 5 kg
- Conservation en cas de panne: 12 h
- Niveau sonore: 36 dB(A) re 1 pW
- Charnières à droite, réversibles
- Dimensions: H 158 x L 56 x P 55 cm

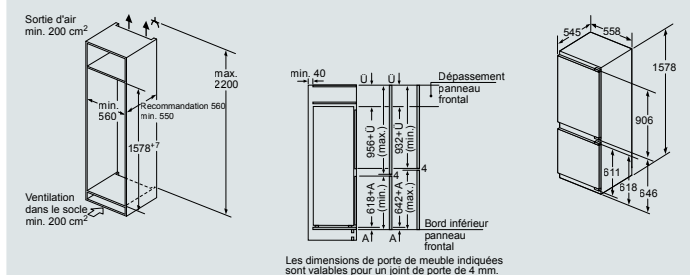
Réfrigérateurs-congérateurs combinés



KI86SADE0H

Dimensions en mm

Réfrigérateurs-congérateurs combinés



KI77SADE0H/Y

Dimensions en mm

Tous les prix sont mentionnés à titre indicatif; nos partenaires distributeurs sont libres de fixer leurs prix.

Réfrigérateur avec compartiment congélateur.

Intégrable
Technique à charnières plates
Assistance à la fermeture de
porte en douceur



iQ700	iQ500	iQ300	iQ100
K172LADE0H (Charnières à droite)		CHF 2'030.- CHF 1'884.87	
K172LADE0Y (Charnières à gauche)			

excl. TAR CHF 28.00 / CHF 26.00

Charnières à droite, réversibles Charnières à gauche + CHF 60.- net

- Éclairage LED dans le réfrigérateur
- Régulation de température électronique avec contrôle digital
- Dégivrage automatique dans le réfrigérateur
- Alarme sonore de porte
- freshSense – température constante via la technologie des capteurs intelligents
- 1 clayette amovible en verre de sécurité

Réfrigérateur

- 4 clayettes en verre de sécurité (3 réglables en hauteur), dont 1 x varioShelf divisible et escamotable, 1 x easyAccess shelf amovible
- 4 balconnets, dont 1 compartiment crème

Accessoires

- 3 x casiers à œufs
- 1 x bac à glaçons
- 1 x support à bouteilles

Accessoires spéciaux

- KS0BZS00 Kit de support de charnière pour les façades de portes lourdes jusqu'à 26 kg

CHF 50.- / CHF 46.43

Système fraîcheur

- 1 compartiment hyperFresh plus sur rails télescopiques avec ajustement du taux d'humidité – garde fruits et légumes frais jusqu'à 2 fois plus longtemps
- 1 freshBox sur rails télescopiques

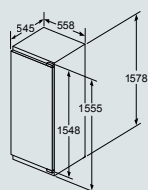
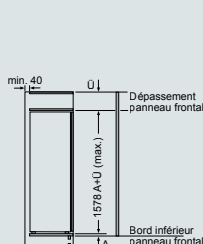
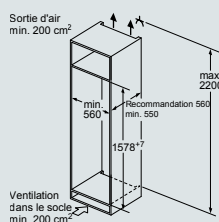
Congélateur

- 1 compartiment congélateur intérieur
- Compartiment pour pizzas

Informations techniques

- Consommation d'énergie: 174 kWh/an
- Volume utile total: 248 l
- Volume net partie réfrigérateur: 214 l
- Partie congélation *******: 34 l
- Capacité de congélation en 24 h: 4,6 kg
- Conservation en cas de panne: 16 h
- Niveau sonore: 36 dB(A) re 1 pW
- Charnières à droite, réversibles
- Dimensions: H 158 x L 56 x P 55 cm

Réfrigérateur



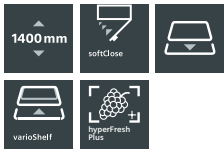
K172LADE0H/Y

Dimensions en mm

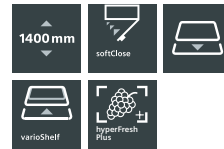
Tous les prix sont mentionnés à titre indicatif; nos partenaires distributeurs sont libres de fixer leurs prix.

Réfrigérateurs avec et sans compartiment congélateur.

Intégrable
Technique à charnières plates
Assistance à la fermeture de
porte en douceur



Intégrable
Technique à charnières plates
Assistance à la fermeture de
porte en douceur



iQ700	iQ500	iQ300	iQ100
KI51RADE0 (Charnières à droite)		CHF 1'810.– CHF 1'680.59	
KI51RADE0Y (Charnières à gauche)			

excl. TAR CHF 28.00 / CHF 26.00

Charnières à droite, réversibles
Charnières à gauche + CHF 60.– net

- Éclairage LED
- Régulation de température électronique avec contrôle digital
- Dégivrage automatique dans le réfrigérateur
- superRéfrigération avec désactivation automatique
- Alarme sonore de porte

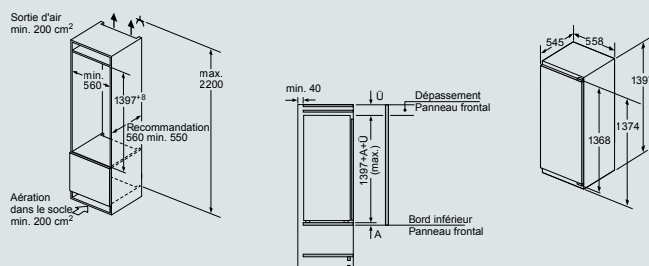
Réfrigérateur

- 6 rayons en verre de sécurité, dont 1 x varioShelf divisible et escamotable, 1 x easyAccess shelf amovible
- 5 balconnets, dont 1 compartiment crème

Accessoires

- 3 x casiers à œufs
- 1 x support à bouteilles

Réfrigérateur



KI51RADE0/Y

Dimensions en mm

iQ700	iQ500	iQ300	iQ100
KI52LADE0 (Charnières à droite)		CHF 1'860.– CHF 1'727.02	

excl. TAR CHF 28.00 / CHF 26.00

Charnières à droite, réversibles

- Éclairage LED
- Régulation de température électronique avec contrôle digital
- Dégivrage automatique dans le réfrigérateur
- superRéfrigération avec désactivation automatique
- Alarme sonore de porte

Réfrigérateur

- 5 rayons en verre de sécurité, dont 1 x varioShelf divisible et escamotable, 1 x easyAccess shelf amovible
- 5 balconnets, dont 1 compartiment crème

Système fraîcheur

- 1 compartiment hyperFresh plus avec ajustement du taux d'humidité – garde fruits et légumes frais jusqu'à 2 fois plus longtemps

Congélateur

- superCongélation
- Capacité de la partie congélation * ** ** *: 15 l

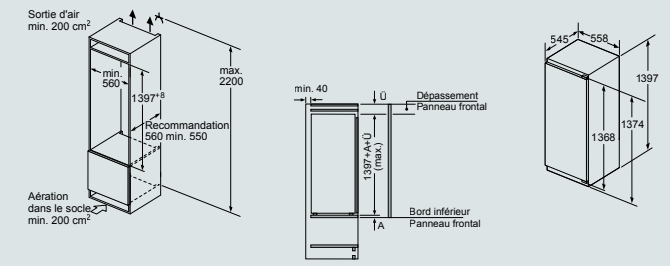
Informations techniques

- Consommation d'énergie: 151 kWh/an
- Volume utile total: 228 l
- Capacité utile de la partie réfrigération: 213 l
- Partie congélation * ** ** *: 15 l
- Capacité de congélation en 24h: 3,4 kg
- Temps de stockage en cas de panne: 10h
- Niveau sonore: 36 dB(A) re 1 pW
- Charnières à droite, réversibles
- Dimensions: H 140 x L 56 x P 55 cm

Accessoires

- 3 x casiers à œufs
- 1 x bac à glaçons
- 1 x support à bouteilles

Réfrigérateur



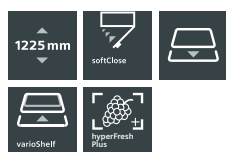
KI52LADE0

Dimensions en mm

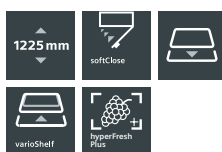
Tous les prix sont mentionnés à titre indicatif; nos partenaires distributeurs sont libres de fixer leurs prix.

Réfrigérateurs avec et sans compartiment congélateur.

Intégrable
Technique à charnières plates
Assistance à la fermeture de
porte en douceur



Intégrable
Technique à charnières plates
Assistance à la fermeture de
porte en douceur



iQ700	iQ500	iQ300	iQ100
KI41RADD0 (Charnières à droite)		CHF 1'690.– CHF 1'569.17	
KI41RADD0Y (Charnières à gauche)			

excl. TAR CHF 28.00 / CHF 26.00

Charnières à droite, réversibles
Charnières à gauche + CHF 60.– net

- Éclairage LED
- Régulation de température électronique avec contrôle digital
- superRéfrigération avec désactivation automatique
- Dégivrage automatique dans le réfrigérateur
- Alarme sonore de porte
- freshSense – température constante via la technologie des capteurs intelligents

Réfrigérateur

- 6 clayettes en verre de sécurité (5 réglables en hauteur), dont 1 x varioShelf divisible et escamotable, 1 x easyAccess shelf amovible
- 4 balconnets, dont 1 compartiment crèmerie

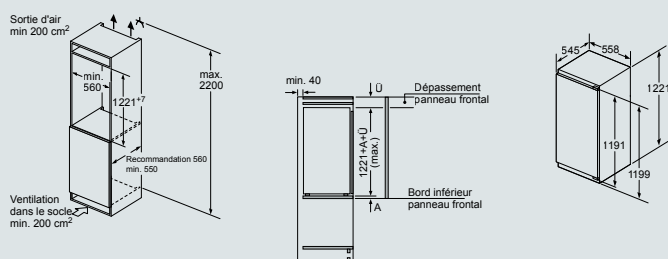
Système fraîcheur

- 1 compartiment hyperFresh plus avec ajustement du taux d'humidité – garde fruits et légumes frais jusqu'à 2 fois plus longtemps

Accessoire

3 x casiers à œufs

Réfrigérateur



KI41RADD0/Y

Dimensions en mm

iQ700	iQ500	iQ300	iQ100
KI42LADE0H (Charnières à droite)		CHF 1'560.– CHF 1'448.47	
KI42LAEE0H (Charnières à gauche)			

excl. TAR CHF 28.00 / CHF 26.00

- Éclairage LED dans le réfrigérateur
- Régulation de température électronique avec contrôle digital
- Dégivrage automatique dans le réfrigérateur
- Alarme sonore de porte
- freshSense – température constante via la technologie des capteurs intelligents

Réfrigérateur

- 5 clayettes en verre de sécurité (4 réglables en hauteur), dont 1 x varioShelf divisible et escamotable, 1 x easyAccess shelf amovible
- 4 balconnets, dont 1 compartiment crèmerie

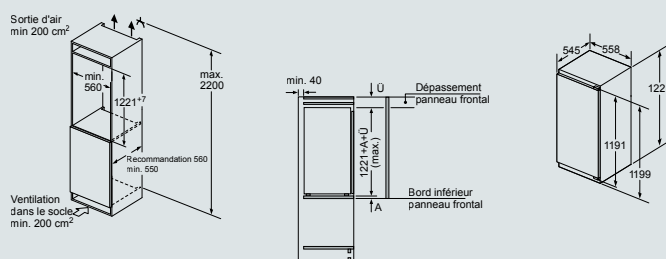
Système fraîcheur

- 1 compartiment hyperFresh plus avec ajustement du taux d'humidité – garde fruits et légumes frais jusqu'à 2 fois plus longtemps

Accessoires

3 x casiers à œufs
1 x bac à glaçons

Réfrigérateur



KI42LADE0H KI42LAEE0H

Dimensions en mm

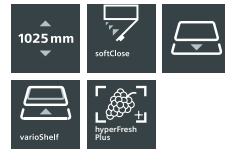
Tous les prix sont mentionnés à titre indicatif; nos partenaires distributeurs sont libres de fixer leurs prix.

Réfrigérateurs avec et sans compartiment congélateur.

Intégrable
Technique à charnières plates
Assistance à la fermeture de porte en douceur



Intégrable
Technique à charnières plates
Assistance à la fermeture de porte en douceur



iQ700	iQ500	iQ300	iQ100
-------	-------	-------	-------

K131RADD0 (Charnières à droite)		CHF 1'500.– CHF 1'392.76	
K131RADD0Y (Charnières à gauche)			

excl. TAR CHF 28.00 / CHF 26.00

Charnières à droite, réversibles
Charnières à gauche + CHF 60.– net

- Éclairage LED
- Régulation de température électronique avec contrôle digital
- superRéfrigération avec désactivation automatique
- Dégivrage automatique dans le réfrigérateur
- Alarme sonore de porte
- freshSense – température constante via la technologie des capteurs intelligents

Réfrigérateur

- 5 clayettes en verre de sécurité (4 réglables en hauteur), dont 1 x varioShelf divisible et escamotable, 1 x easyAccess shelf amovible
- 5 balconnets, dont 1 compartiment crèmerie

Système fraîcheur

- 1 compartiment hyperFresh plus avec ajustement du taux d'humidité – garde fruits et légumes frais jusqu'à 2 fois plus longtemps

Accessoire

3 x casiers à œufs

Informations techniques

- Consommation d'énergie: 78 kWh/an
- Volume utile total: 172 l
- Volume net partie réfrigérateur: 172 l
- Niveau sonore: 33 dB(A) re 1 pW
- Charnières à droite, réversibles
- Dimensions: H 102 x L 56 x P 55 cm

iQ700	iQ500	iQ300	iQ100
-------	-------	-------	-------

K132LADD0 (Charnières à droite)		CHF 1'550.– CHF 1'439.18	
K132LADD0Y (Charnières à gauche)			

excl. TAR CHF 28.00 / CHF 26.00

Charnières à droite, réversibles
Charnières à gauche + CHF 60.– net

- Éclairage LED dans le réfrigérateur
- Régulation de température électronique avec contrôle digital
- Dégivrage automatique dans le réfrigérateur
- Alarme sonore de porte
- freshSense – température constante via la technologie des capteurs intelligents

Réfrigérateur

- 4 clayettes en verre de sécurité (3 réglables en hauteur), dont 1 x varioShelf divisible et escamotable, 1 x easyAccess shelf amovible
- 5 balconnets, dont 1 compartiment crèmerie

Système fraîcheur

- 1 compartiment hyperFresh plus avec ajustement du taux d'humidité – garde fruits et légumes frais jusqu'à 2 fois plus longtemps

Congélateur

- 1 compartiment congélateur intérieur
- Compartiment pour pizzas

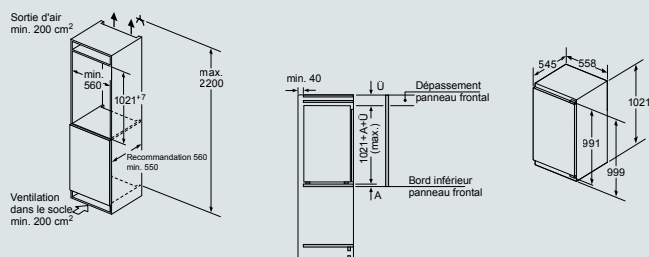
Informations techniques

- Consommation d'énergie: 109 kWh/an
- Volume utile total: 154 l
- Volume net partie réfrigérateur: 139 l
- Partie congélation ********: 15 l
- Capacité de congélation en 24 h: 3,6 kg
- Conservation en cas de panne: 10 h
- Niveau sonore: 34 dB(A) re 1 pW
- Charnières à droite, réversibles
- Dimensions: H 102 x L 56 x P 55 cm

Accessoires

3 x casiers à œufs
1 x bac à glaçons
1 x support à bouteilles

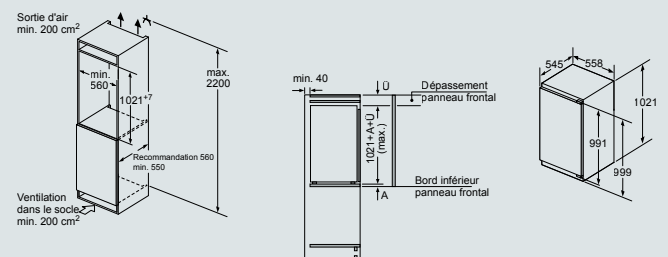
Réfrigérateur



K131RADD0/Y

Dimensions en mm

Réfrigérateur



K132LADD0/Y

Dimensions en mm

Tous les prix sont mentionnés à titre indicatif; nos partenaires distributeurs sont libres de fixer leurs prix.

Réfrigérateurs avec et sans compartiment congélateur.

Intégrable
Technique à charnières plates
Assistance à la fermeture de
porte en douceur



Intégrable
Technique à charnières plates
Assistance à la fermeture de
porte en douceur



iQ700	iQ500	iQ300	iQ100
KI21RADD0 (Charnières à droite)		CHF 1'410.– CHF 1'309.19	
KI21RADD0Y (Charnières à gauche)			

excl. TAR CHF 28.00 / CHF 26.00

Charnières à droite, réversibles
Charnières à gauche + CHF 60.– net

- Éclairage LED
- Régulation de température électronique
- avec contrôle digital
- superRéfrigération avec désactivation automatique
- Dégivrage automatique dans le réfrigérateur
- Alarme sonore de porte
- freshSense – température constante via la technologie des capteurs intelligents

- Réfrigérateur**
- 4 clayettes en verre de sécurité (3 réglables en hauteur), dont 1 x varioShelf divisible et escamotable, 1 x easyAccess shelf amovible
 - 3 balconnets, dont 1 compartiment crèmerie

- Système fraîcheur**
- 1 compartiment hyperFresh plus avec ajustement du taux d'humidité – garde fruits et légumes frais jusqu'à 2 fois plus longtemps

Accessoire
3 x casiers à œufs

Informations techniques

- Consommation d'énergie: 75 kWh/an
- Volume utile total: 144 l
- Volume net partie réfrigérateur: 144 l
- Niveau sonore: 33 dB(A) re 1 pW
- Charnières à droite, réversibles
- Dimensions: H 87 x L 56 x P 55 cm

iQ700	iQ500	iQ300	iQ100
KI22LADE0 (Charnières à droite)		CHF 1'410.– CHF 1'309.19	
KI22LADE0Y (Charnières à gauche)			

excl. TAR CHF 28.00 / CHF 26.00

Charnières à droite, réversibles
Charnières à gauche + CHF 60.– net

- Éclairage LED dans le réfrigérateur
- Régulation de température électronique avec contrôle digital
- Dégivrage automatique dans le réfrigérateur
- Alarme sonore de porte
- freshSense – température constante via la technologie des capteurs intelligents

- Réfrigérateur**
- 3 clayettes en verre de sécurité (2 réglables en hauteur), dont 1 x varioShelf divisible et escamotable
 - 3 balconnets, dont 1 compartiment crèmerie

- Système fraîcheur**
- 1 compartiment hyperFresh plus avec ajustement du taux d'humidité – garde fruits et légumes frais jusqu'à 2 fois plus longtemps

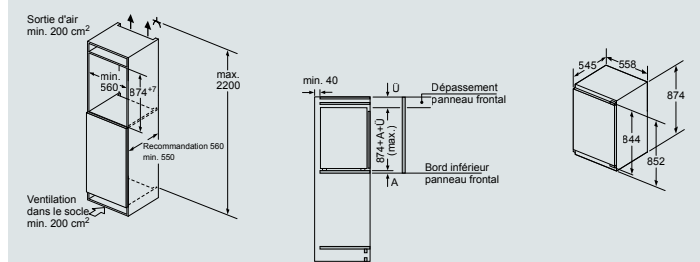
Accessoires
3 x casiers à œufs
1 x bac à glaçons
1 x support à bouteilles

Congélateur

- 1 compartiment congélateur intérieur
- Compartiment pour pizzas

- Informations techniques**
- Consommation d'énergie: 148 kWh/an
 - Volume utile total: 124 l
 - Volume net partie réfrigérateur: 109 l
 - Partie congélation ********: 15 l
 - Capacité de congélation en 24h: 2,4 kg
 - Conservation en cas de panne: 13 h
 - Niveau sonore: 37 dB(A) re 1 pW
 - Dimensions: H 87 x L 56 x P 55 cm

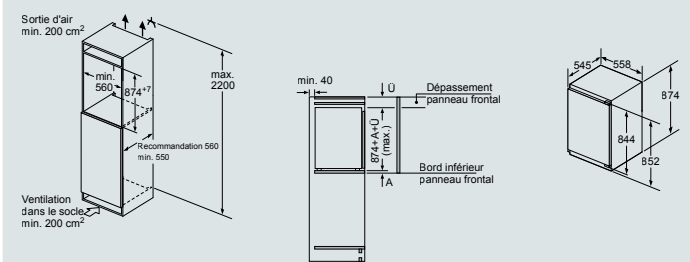
Réfrigérateur



KI21RADD0/Y

Dimensions en mm

Réfrigérateur



KI22LADE0/Y

Dimensions en mm

Tous les prix sont mentionnés à titre indicatif; nos partenaires distributeurs sont libres de fixer leurs prix.

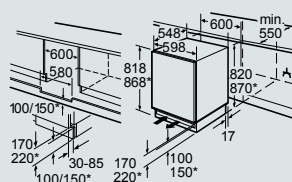
Réfrigérateur encastrable sous plan.

Intégrable
Technique à charnières plates
Assistance à la fermeture de
porte en douceur



iQ700	iQ500	iQ300	iQ100
KU15LADF0H (Charnières à droite)		CHF 1'290.- <i>CHF 1'197.77</i>	
KU15LADF0Y (Charnières à gauche)			
excl. TAR CHF 28.00 / CHF 26.00			
Charnières à droite, réversibles Charnières à gauche + CHF 60.- net		Congélateur <ul style="list-style-type: none"> • 1 compartiment congélateur intérieur • Compartiment pour pizzas 	
<ul style="list-style-type: none"> • Facile à nettoyer, intérieur lumineux • Pieds réglables à l'avant • Éclairage LED dans le réfrigérateur • Réglage électronique de la température, lisible sur LED • Dégivrage automatique dans le réfrigérateur • Avec amortissement et assistance à la fermeture de porte softClose 		Informations techniques <ul style="list-style-type: none"> • Consommation d'énergie: 180 kWh/an • Volume utile total: 123 l • Volume net partie réfrigérateur: 108 l • Partie congélation ***: 15 l • Capacité de congélation en 24 h: 3,4 kg • Conservation en cas de panne: 8 h • Niveau sonore: 38 dB(A) re 1 pW • Charnières à droite, réversibles • Dimensions: H 82 × L 60 × P 55 cm 	
Réfrigérateur <ul style="list-style-type: none"> • 2 rayons en verre de sécurité, dont 1 réglable en hauteur • 1 grand et 2 petits balconnets 			
Système fraîcheur <ul style="list-style-type: none"> • 1 × freshBox 			
Accessoires <ul style="list-style-type: none"> • 3 × casiers à œufs • 1 × bac à glaçons 			

Réfrigérateur encastrable sous plan



* socle variable/hauteur d'encastrement

Espace pour le raccordement électrique à droite ou à gauche de l'appareil. Entrée et sortie d'air dans le socle.

KU15LADF0H/Y

Dimensions en mm

Tous les prix sont mentionnés à titre indicatif; nos partenaires distributeurs sont libres de fixer leurs prix.

Congélateurs.

Intégrable
Technique à charnières plates
Assistance à la fermeture de
porte en douceur



iQ700	iQ500	iQ300	iQ100
GI41NACE0 (Charnières à gauche)			CHF 1'860.– CHF 1'727.02

excl. TAR CHF 28.00 / CHF 26.00

Charnières à gauche, réversibles

- Régulation de température électronique avec contrôle digital
- Alarme sonore de température, alarme visuelle
- freshSense – température constante via la technologie des capteurs intelligents

Congélateur

- noFrost – fini la corvée du dégivrage!
- varioZone – clayette en verre extractible pour plus d'espace!
- 4 tiroirs de congélation transparents, dont 1 bigBox
- 1 compartiment de congélation intensive à volets transparents

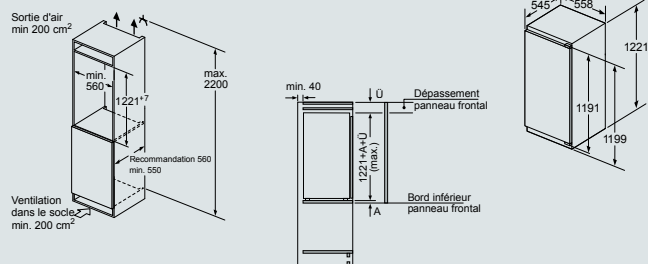
Informations techniques

- Consommation d'énergie: 206 kWh/an
- Volume utile total: 130 l
- Partie congélation * ** ** : 130 l
- Capacité de congélation en 24 h: 10 kg
- Conservation en cas de panne: 9 h
- Niveau sonore: 36 dB(A) re 1 pW
- Charnières à gauche, réversibles
- Dimensions: H 122 x L 56 x P 55 cm

Accessoire

1 x bac à glaçons

Congélateur



GI41NACE0

Dimensions en mm

Intégrable
Technique à charnières plates
Assistance à la fermeture de
porte en douceur



iQ700	iQ500	iQ300	iQ100
GI31NACE0 (Charnières à gauche)			CHF 1'790.– CHF 1'662.02

excl. TAR CHF 28.00 / CHF 26.00

Charnières à gauche, réversibles

- Régulation de température électronique avec contrôle digital
- Alarme sonore de température, alarme visuelle
- freshSense – température constante via la technologie des capteurs intelligents
- Avec amortissement et assistance à la fermeture de porte softClose

Congélateur

- noFrost – fini la corvée du dégivrage!
- varioZone – clayette en verre extractible pour plus d'espace!
- 3 tiroirs de congélation transparents, dont 1 bigBox

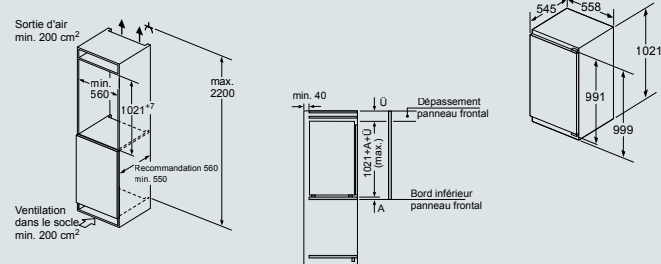
Informations techniques

- Consommation d'énergie: 187 kWh/an
- Volume utile total: 100 l
- Partie congélation * ** ** : 100 l
- Capacité de congélation en 24 h: 10,6 kg
- Conservation en cas de panne: 9 h
- Niveau sonore: 37 dB(A) re 1 pW
- Charnières à gauche, réversibles
- Dimensions: H 102 x L 56 x P 55 cm

Accessoire

1 x bac à glaçons

Congélateur



GI31NACE0

Dimensions en mm

Tous les prix sont mentionnés à titre indicatif; nos partenaires distributeurs sont libres de fixer leurs prix.

Congélateurs.

Intégrable
Technique à charnières plates
Assistance à la fermeture de
porte en douceur



iQ700	iQ500	iQ300	iQ100
GI21VADE0 (Charnières à droite)			CHF 1'270.- CHF 1'179.20

excl. TAR CHF 28.00 / CHF 26.00

Charnières à droite, réversibles

- Réglage électronique de la température, lisible sur LED
- Alarme sonore de température, alarme visuelle
- freshSense – température constante via la technologie des capteurs intelligents

Congélateur

- lowFrost – dégivrage rapide et moins fréquent
- 3 tiroirs de congélation transparents, dont 1 bigBox

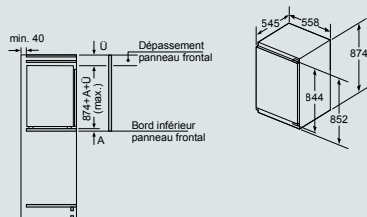
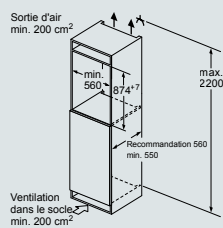
Informations techniques

- Consommation d'énergie: 176 kWh/an
- Volume utile total: 96 l
- Partie congélation * ** ** : 96 l
- Capacité de congélation en 24 h: 5 kg
- Conservation en cas de panne: 13 h
- Niveau sonore: 36 dB(A) re 1 pW
- Charnières à droite, réversibles
- Dimensions: H 87 x L 56 x P 55 cm

Accessoire

1 x bac à glaçons

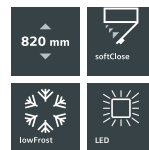
Congélateur



GI21VADE0

Dimensions en mm

Intégrable
Technique à charnières plates
Assistance à la fermeture de
porte en douceur



iQ700	iQ500	iQ300	iQ100
GI11VADE0 (Charnières à droite)			CHF 1'170.- CHF 1'086.35

excl. TAR CHF 28.00 / CHF 26.00

Charnières à droite, réversibles

- Réglage électronique de la température, lisible sur LED
- Alarme sonore de température, alarme visuelle
- freshSense – température constante via la technologie des capteurs intelligents
- Avec amortissement et assistance à la fermeture de porte softClose

Congélateur

- lowFrost – dégivrage rapide et moins fréquent
- 3 tiroirs de congélation transparents

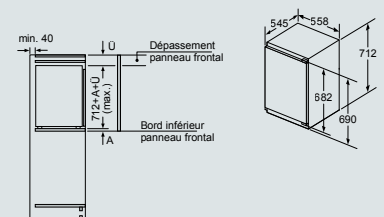
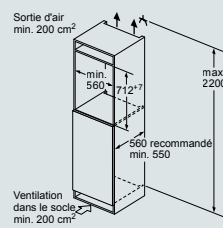
Informations techniques

- Consommation d'énergie: 167 kWh/an
- Volume utile total: 72 l
- Partie congélation * ** ** : 72 l
- Capacité de congélation en 24 h: 4,4 kg
- Conservation en cas de panne: 13 h
- Niveau sonore: 36 dB(A) re 1 pW
- Charnières à droite, réversibles
- Dimensions: H 71 x L 56 x P 55 cm

Accessoire

1 x bac à glaçons

Congélateur



GI11VADE0

Dimensions en mm

side-by-side: réfrigérateurs et congélateurs d'une nouvelle dimension.

Beaucoup d'espace pour vos aliments: les appareils de froid side-by-side.

Les appareils de froid side-by-side à deux portes offrent un grand espace intérieur et beaucoup de place pour des petites options techniques attractives.

Clayettes en verre et balconnets easyLift: réglables en hauteur sans avoir à sortir ou déplacer les aliments.

D'une seule main, on peut déplacer la clayette jusqu'à 6 cm en hauteur pour adapter l'espace à vos besoins de stockage. Et ce, même lorsqu'elle est pleine, sans fastidieux déplacement des aliments.



antiFingerPrint: moins de nettoyage.

Les surfaces inox haut de gamme des portes du réfrigérateur sont pourvues d'un revêtement spécial: ce revêtement anti-traces de doigts met fin aux vilaines marques de doigts sur l'inox.



L'éclairage LED à l'intérieur du réfrigérateur: pour une vue d'ensemble parfaite.

Les lampes Power LED aussi économiques que durables éclairent parfaitement l'intérieur du réfrigérateur, de haut en bas. Et l'éclairage légèrement incliné vers l'arrière offre deux avantages: il n'éblouit pas et on ne peut pas le masquer.



Réfrigérateur-congélateur side-by-side.



iQ700	iQ500	iQ300	iQ100
KA93GAIEP			CHF 4'990.- CHF 4'633.24

excl. TAR CHF 49.87 / CHF 46.30

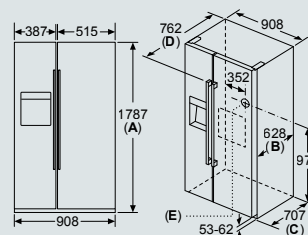
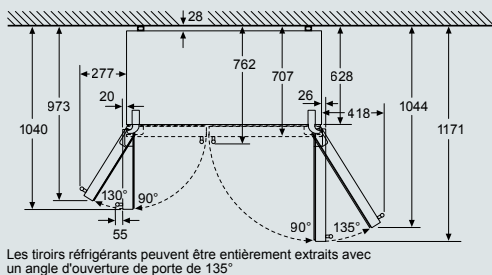
- Portes inox antiFingerPrint, côtés gris
- Poignée verticale
- Appareil sur 4 roulettes
- Éclairage LED
- Réglage électronique de la température digitale
- Chaque zone de température contrôlable et réglable séparément
- superRéfrigération avec désactivation automatique
- Alarme optique et sonore pour porte ouverte
- Électronique touchControl intégrée dans la porte avec display digital – d'un regard tout est sous contrôle!

- Réfrigérateur**
- 5 rayons en verre de sécurité
 - 4 balconnets
- Système fraîcheur**
- 2 x freshBox sur roulettes
- Congélateur**
- noFrost – fini la corvée du dégivrage!
 - 3 bacs transparents
- Glace et eau**
- Fabrique automatique de glace

- Informations techniques**
- Consommation d'énergie: 343 kWh/an
 - Volume utile total: 531 l
 - Partie congélation *******: 159 l
 - Capacité de congélation en 24 h: 13 kg
 - Conservation en cas de panne: 8 h
 - Niveau sonore: 42 dB(A) re 1 pW
 - Dimensions: H 179 x L 91 x P 71 cm

- Accessoires**
- 3 x casiers à œufs
 - 1 x flexible de connexion

Réfrigérateur-congélateur side-by-side



Caractéristiques	
A	L'avant est réglable de 1783 à 1792
B	Profondeur de l'armoire
C	Profondeur porte incluse, sans poignée
D	Profondeur porte incluse, avec poignée
E	Raccordement d'eau à l'appareil

KA93GAIEP

Dimensions en mm

Tous les prix sont mentionnés à titre indicatif; nos partenaires distributeurs sont libres de fixer leurs prix.

Réfrigérateur-congélateur side-by-side.



iQ700	iQ500	iQ300	iQ100
KA93DAIEP			CHF 4'410.- CHF 4'094.71

excl. TAR CHF 49.87 / CHF 46.30

- Portes inox antiFingerPrint, côtés gris
- Poignée verticale
- Appareil sur 4 roulettes
- Éclairage LED
- Réglage électronique de la température digitale
- Chaque zone de température contrôlable et réglable séparément
- superRéfrigération avec désactivation automatique
- Alarme optique et sonore pour porte ouverte
- Électronique touchControl intégrée dans la porte avec display digital – d'un regard tout est sous contrôle!

Réfrigérateur

- 5 rayons en verre de sécurité
- 5 balconnets
- Clayettes à bouteilles chromées

Système fraîcheur

- 2 x freshBox sur roulettes

Congélateur

- noFrost – fini la corvée du dégivrage!
- 3 bacs transparents

Glace et eau

- Fabrique automatique de glace

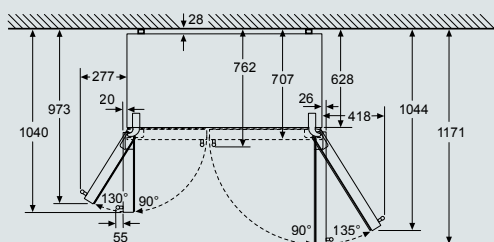
Informations techniques

- Consommation d'énergie: 343 kWh/an
- Volume utile total: 533 l
- Partie congélation * ** ** *: 159 l
- Capacité de congélation en 24 h: 13 kg
- Conservation en cas de panne: 8 h
- Niveau sonore: 42 dB(A) re 1 pW
- Dimensions: H 179 x L 91 x P 71 cm

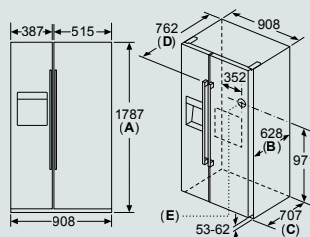
Accessoires

- 3 x casiers à œufs
- 1 x flexible de connexion

Réfrigérateur-congélateur side-by-side



Les tiroirs réfrigérants peuvent être entièrement extraits avec un angle d'ouverture de porte de 135°



Caractéristiques	
A	L'avant est réglable de 1783 à 1792
B	Profondeur de l'armoire
C	Profondeur porte incluse, sans poignée
D	Profondeur porte incluse, avec poignée
E	Raccordement d'eau à l'appareil

KA93DAIEP

Dimensions en mm

Tous les prix sont mentionnés à titre indicatif; nos partenaires distributeurs sont libres de fixer leurs prix.

Réfrigérateur-congélateur European side-by-side.



KA95NVIEP, composé de KS36VVIEP + GS36NVIEP + élément de montage en side-by-side

CHF 3'560.-
CHF 3'305.48

KS36VVIEP
iQ300 Réfrigérateur
Portes inox antiFingerPrint

CHF 1'720.-
CHF 1'597.03

GS36NVIEP
iQ300 Congélateur noFrost
Portes inox antiFingerPrint

CHF 1'790.-
CHF 1'662.02

excl. TAR CHF 28.00 / CHF 26.00

excl. TAR CHF 28.00 / CHF 26.00

Design

- Inox antiFingerPrint, côtés argentés
- Poignées verticales, acier inox

Confort et sécurité

- Réglage électronique de la température, lisible sur LED
- freshSense – température constante via la technologie des capteurs intelligents

Réfrigérateur

- Volume utile total: 346 l
- 7 rayons en verre de sécurité, dont 5 réglables en hauteur et 6 télescopiques
- Clayette à bouteilles, chromée
- 5 balconnets, dont 1 compartiment crèmerie
- Froid dynamique, ventilateur intérieur
- superRéfrigération
- Dégivrage automatique
- Éclairage LED
- hyperFresh: conserve des fruits et légumes frais!

Informations techniques

- Consommation d'énergie: 112 kWh/an
- Volume utile total: 346 l
- Niveau sonore: 39 dB(A) re 1 pW
- Charnières à gauche, réversibles
- Pieds réglables à l'avant et roulettes à l'arrière
- Dimensions (H x L x P): 186 x 60 x 65 cm

Accessoire

1 x casier à œufs



Accessoire en option

KS39ZAL00 Élément de montage en side-by-side

CHF 51.- CHF 47.35

Design

- Inox antiFingerPrint, côtés argentés
- Poignées verticales, acier inox

Confort et sécurité

- noFrost – fini la corvée du dégivrage!
- Réglage électronique de la température, lisible sur LED
- freshSense – température constante via la technologie des capteurs intelligents
- Système d'alarme optique et acoustique
- Alarme sonore de porte

Congélateur

- Compartiment congélateur ********: 237 l
- Capacité de congélation: 20 kg en 24 h
- Conservation en cas de panne: 19 h
- 5 tiroirs de congélation transparents, dont 2 bigBox
- 2 compartiments de congélation intensive à volets transparents
- varioZone – rayon en verre extractible pour plus d'espace!
- superCongélation

Informations techniques

- Consommation d'énergie: 234 kWh/an
- Volume utile total: 237 l
- Niveau sonore: 42 dB(A) re 1 pW
- Charnières à droite, réversibles
- Pieds réglables à l'avant et roulettes à l'arrière
- Dimensions (H x L x P): 186 x 60 x 65 cm

Accessoires

2 x accumulateurs de froid
1 x bac à glaçons





Réfrigérateur-congélateur French Door.



iQ700	iQ500	iQ300	iQ100
KF96RSBEA			CHF 8'350.- CHF 7'753.02

excl. TAR CHF 49.87 / CHF 46.30

- Porte noir, côtés cast iron
- Éclairage LED
- Intérieur avec finition en métal
- Alarme sonore de température, alarme visuelle

Réfrigérateur

- Filtre airFresh
- superRéfrigération
- 6 rayons en verre incassable dont 5 réglables en hauteur
- 3 petits et 2 grands balconnets
- Casier à beurre et à fromage

Système fraîcheur

- 1 compartiment crisperBox sur roulettes

Stockage à vin

- Tiroir à boissons avec réglages de température prédéfinis et possibilité de réglage individuel via l'application Home Connect

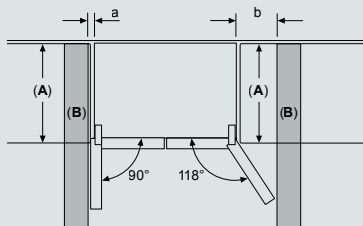
Congélateur

- Capacité de la partie congélation * ** ** : 171 l
- 3 bacs transparents
- iceTwister
- superCongélation

Informations techniques

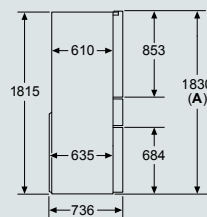
- Consommation d'énergie: 320 kWh/an
- Volume utile total: 572 l
- Volume net partie réfrigération: 401 l
- Partie congélation: 171 l
- Capacité de congélation en 24 h: 14 kg
- Conservation en cas de panne: 17.5 h
- Niveau sonore: 39 dB(A) re 1 pW
- Dimensions: H 183 x L 91 x P 73 cm

Réfrigérateur-congélateur French Door

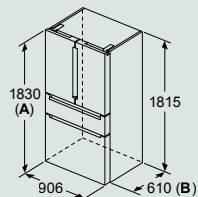


A	a	b
600	0	0
650	0	33
700	45	60
B	45	1238

A: Profondeur de l'unité
B: Mur



A: La façade est réglable de 1830 à 1847 mm, avec les pieds de nivellement avant à sortie totale



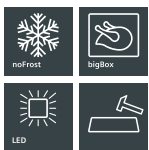
A: La façade est réglable de 1830 à 1847 mm, avec les pieds de nivellement avant à sortie totale

B: Ajoutez 25 mm pour les entretoises fixes au dos

KF96RSBEA

Dimensions en mm

Réfrigérateur-congélateur French Door.



iQ700	iQ500	iQ300	iQ100
KF96NAXEA			CHF 3'990.- CHF 3'704.74

excl. TAR CHF 49.87 / CHF 46.30

- Porte blackSteel antiFingerPrint
- Côtés cast iron
- Intérieur avec finition en métal

Réfrigérateur

- Système multiAirflow
- 4 rayons en verre de sécurité, dont 3 réglables en hauteur
- 2 petits et 2 grands balconnets
- Casier à beurre et à fromage

Système fraîcheur

- 1 compartiment hyperFresh ◀0°C▶ – viandes et poissons restent frais plus longtemps

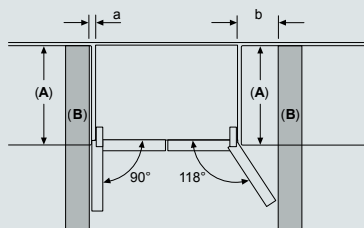
Congélateur

- Capacité de la partie congélation * ** ** : 200 l
- 6 bacs transparents
- Bac à glaçons

Informations techniques

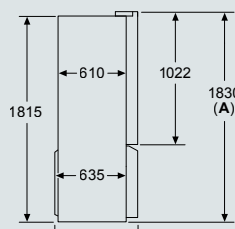
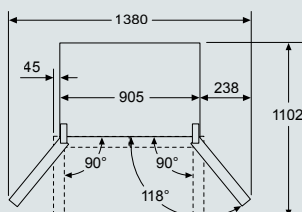
- Consommation d'énergie: 333 kWh/an
- Volume utile total: 605 l
- Volume net partie réfrigération: 405 l
- Partie congélation: 200 l
- Capacité de congélation en 24 h: 13 kg
- Conservation en cas de panne: 15 h
- Niveau sonore: 38 dB(A) re 1 pW
- Dimensions: H 183 x L 91 x P 73 cm

Réfrigérateur-congélateur French Door

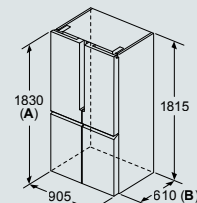


A	a	b
600	0	0
650	0	33
700	45	60
B	45	238

A: Profondeur de l'unité
B: Mur



A: La façade est réglable de 1830 à 1847 mm, avec les pieds de nivellement avant entièrement déployés



A: La façade est réglable de 1830 à 1847 mm, avec les pieds de nivellement avant entièrement déployés
B: Ajoutez 25 mm pour les entretoises fixes au dos

KF96NAXEA

Dimensions en mm



Propreté, brillance et flexibilité maximales.

Les nouveaux lave-vaisselle de Siemens.



Télécommande et surveillance.

Avec Home Connect, vous pouvez vérifier à tout moment où en est le cycle de lavage en cours – peu importe où vous vous trouvez. Vous n'avez plus à rester sur place pour vérifier si l'appareil fonctionne encore ou non. Et l'application Home Connect vous informe automatiquement dès que la vaisselle est propre.



Pour un nettoyage sûr et doux de vos verres les plus précieux – glassZone.

Propres en toute sécurité: grâce à la nouvelle glassZone, vous pouvez désormais déposer vos verres les plus précieux dans votre lave-vaisselle en toute confiance. Six buses intégrées garantissent une alimentation en eau continue, mais en douceur, et permettent ainsi un nettoyage en profondeur, sans endommager les matériaux sensibles. En outre, les surfaces de contact intégrées en matériau antidérapant spécial protègent contre les contraintes mécaniques et confèrent à vos verres un maintien sûr.



varioSpeed on demand ou varioSpeed Plus on demand – pour une durée de programme une, deux voire trois fois plus rapide.

Le turbo de rinçage peut également être activé à tout moment lorsque le programme de rinçage est en cours, que vous soyez à la maison ou en déplacement par le biais de l'application Home Connect.



Le système brilliantShine®: les fonctionnalités innovantes pour des résultats de lavage qui stimulent l'inspiration.

Découvrez quatre fonctionnalités innovantes en un seul cycle de rinçage: la combinaison Zéolith®, la touche séchage brillance, le système d'adoucisseur d'eau et le programme verres à 40° C, qui garantissent la brillance à la sortie du lave-vaisselle. Pour un quotidien rempli de points étincelants.

Un avenir brillant pour votre vaisselle.

Faites briller le quotidien.



varioSpeed on demand ou varioSpeed Plus on demand – pour une durée de programme une, deux voire trois fois plus rapide.

Le turbo de rinçage peut également être activé à tout moment lorsque le programme de rinçage est en cours, que vous soyez à la maison ou en déplacement par le biais de l'application Home Connect.



La touche Favoris – les programmes et les options personnels combinés sur une touche. Pour une sélection rapide, aisée et individuelle du programme.

Les favoris en un seul clic: avec la touche Favoris, le lave-vaisselle gagne en personnalisation. Il suffit de sauvegarder la combinaison la plus utilisée du programme de lavage et des options et de l'appeler sur simple pression d'un bouton ou via l'application Home Connect ou l'assistant vocal Alexa.

Avec le Diagnostic à Distance et le nouveau programme intelligent*, les lave-vaisselle n'ont jamais été aussi intelligents.



Les lave-vaisselle avec programmes intelligents permettent de donner des feedbacks sur les résultats de lavage et de séchage ainsi que sur la durée de marche via Home Connect.

À chaque cycle de lavage, le lave-vaisselle apprend sur la base de ces feedbacks personnalisés et offre des résultats toujours meilleurs, jusqu'à atteindre une satisfaction totale.

Commandez vos appareils électroménagers avec l'application Home Connect



Assistant vocal

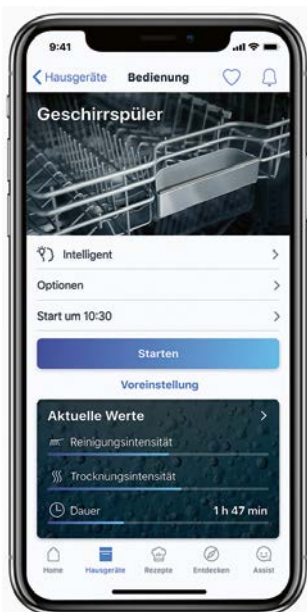


Renseignez-vous sur Home Connect et consultez la page de Home Connect sur le site web de Siemens: siemens-home.bsh-group.com/ch/fr/inspiration/innovation/connecte

Étape 1

Création d'un cycle de lavage intelligent.

À l'ouverture de l'application, une brève introduction apparaît pour vous décrire comment fonctionne le programme intelligent. Après avoir sélectionné les réglages, vous pouvez remplir le lave-vaisselle de vaisselle.



Étape 2

Donner un premier feedback et optimiser.

Le premier feedback est la première étape vers un programme de lavage personnalisé.

La procédure est simple:

1. Lancez le programme intelligent.
2. Une fois le cycle de lavage terminé, donnez vos feedbacks.

Le programme intelligent s'adapte au feedback pour améliorer les résultats de lavage. Vous recevez également des informations sur la consommation d'énergie et d'eau.



Étape 3

Donner d'autres feedbacks et optimiser.

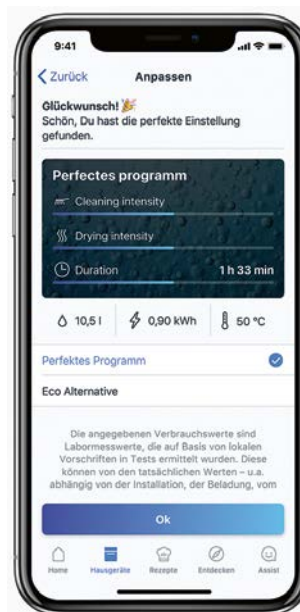
Si les résultats de lavage doivent encore être optimisés, vous pouvez donner des feedbacks à chaque cycle de lavage, jusqu'à ce que les résultats soient pleinement satisfaisants.



Étape 4

Le programme parfait.

Après le dernier feedback, vous avez trouvé le programme parfait. Si nécessaire, une alternative plus économe en énergie peut être sélectionnée.



*selon le modèle



Prend soin de vos verres délicats.
Ainsi que de votre temps.

La nouvelle glassZone pour un nettoyage doux et en profondeur de tous les verres.



Une propreté en toute sécurité.

Grâce à la nouvelle glassZone pouvant être activée manuellement, vous pouvez désormais nettoyer vos verres les plus précieux au lave-vaisselle en toute confiance. Six buses intégrées garantissent une alimentation en eau continue, mais en douceur, et permettent ainsi un nettoyage en profondeur, sans endommager les matériaux sensibles.



Classe d'efficacité énergétique A.

Différents lave-vaisselle offrent une réduction nette de la consommation d'énergie grâce à l'intégration d'un nouveau système Zéolite, de nouveaux matériaux isolants et un système de pompage encore plus efficace.





En outre, les surfaces de contact intégrées en matériaux antidérapant spéciaux protègent des contraintes mécaniques et confèrent à vos verres un maintien sûr.



Pour des résultats de lavage étonnants.

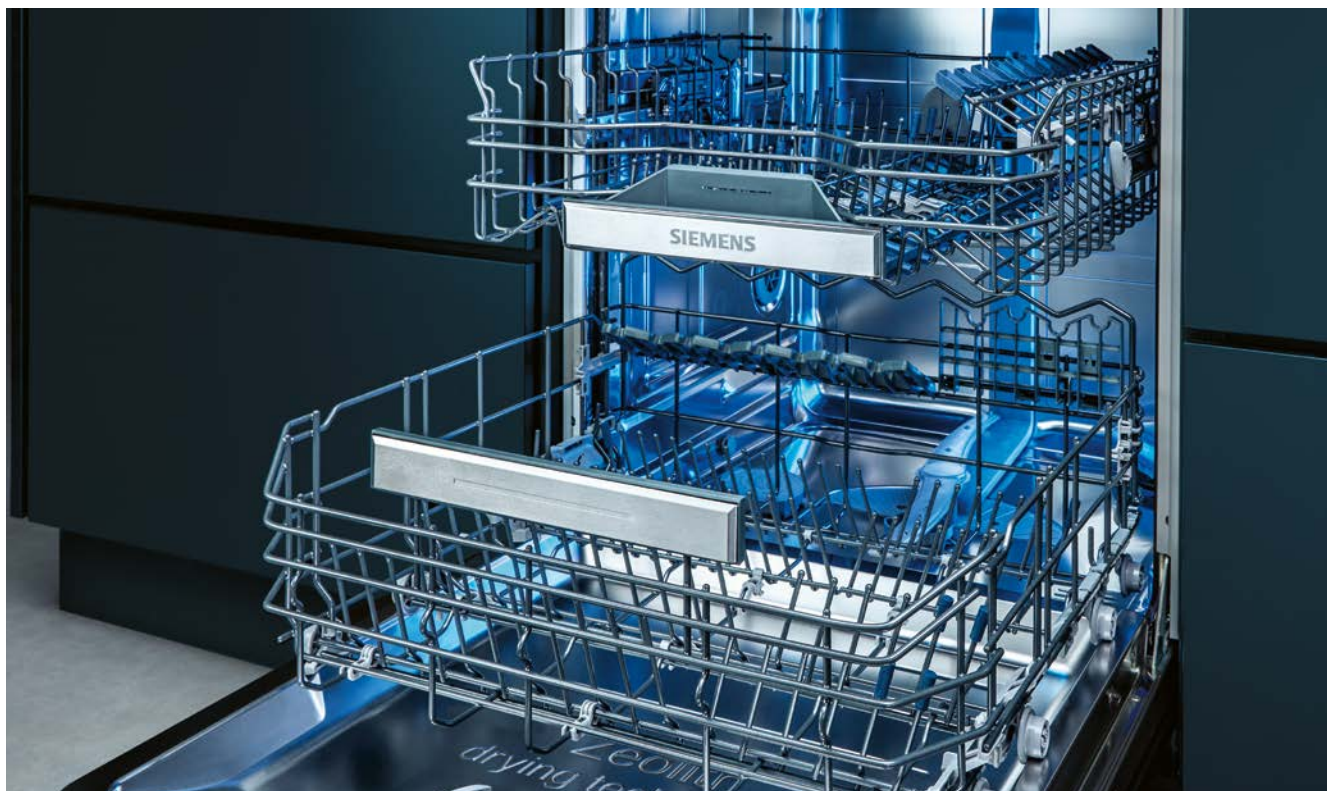
Le minéral naturel zéolite transforme l'humidité en chaleur qui est ensuite conduite dans la cavité du lave-vaisselle. Le résultat n'est pas seulement une vaisselle d'une propreté étonnante et parfaitement sèche, mais également une consommation d'énergie considérablement réduite.



Un plus grand confort que l'on ne pense.

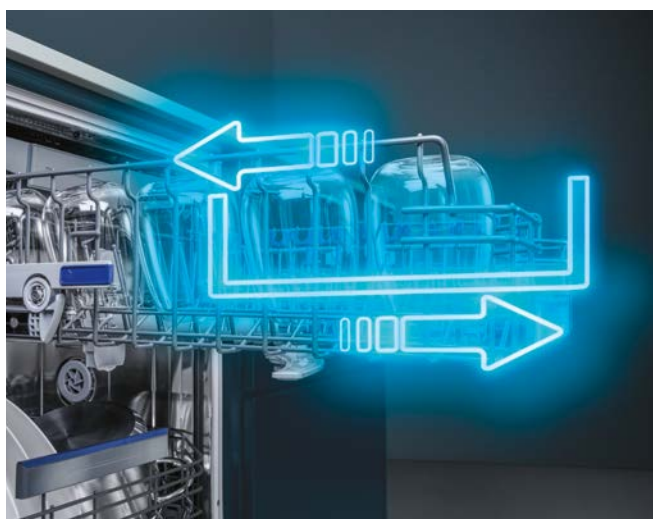
Grâce aux nouveaux paniers, il est possible de charger en toute aisance et toute rapidité.

	flexComfort Pro	flexComfort	flex
Troisième niveau de chargement	SZ36RB04: disponible en accessoire pour les lave-vaisselle équipés du tiroir vario Pro ou tiroir vario		
Tiroir à couverts	SZ36DB04		
Panier supérieur	Panier supérieur réglable en hauteur avec rackMatic (3 niveaux) Rangées rabattables pour les assiettes (6x) Revêtement antidérapant de couleur Bandeau en acier inoxydable Porte-tasses (2x) glassZone (avec Zéolith®) Assistant de dosage Panier à couverts	Panier supérieur réglable en hauteur avec rackMatic (3 niveaux) Rangées rabattables pour les assiettes (2x) Revêtement antidérapant de couleur Bandeau en acier inoxydable Porte-tasses (2x) glassZone (avec Zéolith®) Assistant de dosage Panier à couverts	Panier supérieur réglable en hauteur avec rackMatic (3 niveaux) Rangées rabattables pour les assiettes (2x) Porte-tasses (2x) Assistant de dosage Panier à couverts
Panier inférieur	Panneaux de côté supérieurs Rangées rabattables pour les assiettes (8x) Porte-verres Porte-tasses (2x) rackStopper Panier à couverts variable	Panneaux de côté supérieurs Rangées rabattables pour les assiettes (8x) Porte-verres Porte-tasses (2x) rackStopper Panier à couverts variable	Panneaux de côté supérieurs Rangées rabattables pour les assiettes (4x) rackStopper Panier à couverts variable



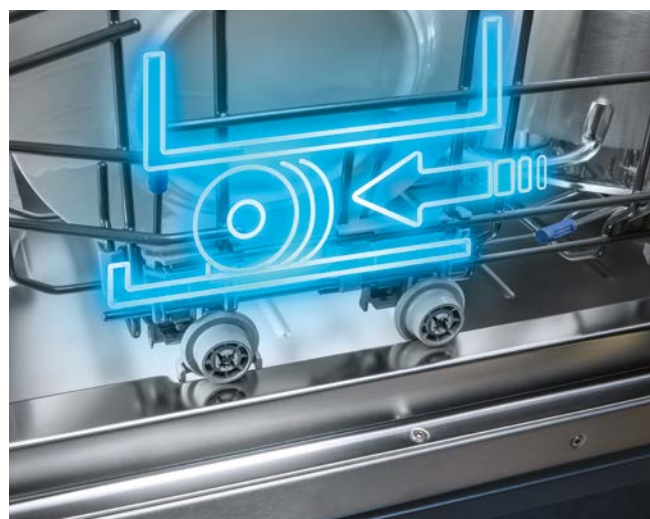
Le meilleur uniquement pour la vaisselle: avec le système de panier flexible pour lave-vaisselle.

Un chargement simple et rapide garantit: les nouveaux paniers au design élégant sont sur tous les niveaux d'une haute qualité. Grâce au concept particulièrement flexible, chaque article trouve rapidement sa place. Et avec les paniers flexComfort et flexComfort Pro, les verres les plus précieux peuvent être lavés en toute sécurité dans le lave-vaisselle Siemens grâce aux nouveaux éléments de protection.



Rails à coulissement facile.

Grâce aux rails à coulissement facile, les paniers glissent délicatement et rapidement et peuvent même être sortis facilement lorsqu'ils sont pleins. Il est ainsi plus facile de ranger les paniers.

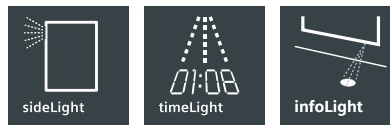


rackStopper.

Grâce à un petit niveau à l'intérieur de la porte du lave-vaisselle et à des rouleaux de panier spécialement développés avec une fonction d'arrêt, le glissement en toute sécurité du panier inférieur est garanti. Tirer le tiroir trop loin fait désormais partie du passé.



Indicateur d'alimentation élégant: il est également possible de connaître l'état du programme pour les appareils encastrés.



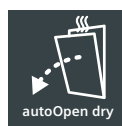
La parfaite solution pour chaque variante de montage.

Quelle que soit la variante de montage que choisissent vos clients, ils gardent toujours un aperçu de l'état du programme de leur lave-vaisselle. Le tout dans un design élégant.



Grâce à la fonction sideLight, vos clients savent immédiatement si le programme de lavage est toujours en cours. Pendant le fonctionnement, le bandeau lumineux bleu illumine le côté gauche du meuble se trouvant à côté du lave-vaisselle. Les appareils avec charnière vario sont parfaits pour répondre aux plus hautes exigences et s'adaptent à un encastrement en hauteur.

Grâce à la fonction timeLight, le temps restant, l'état du programme et même les possibles messages d'erreurs sont projetés en haute résolution sur le sol. Vos clients reçoivent ainsi toutes les informations d'un seul coup d'œil.



Un séchage en douceur grâce à la fonction autoOpen dry (séchage éco).

À la fin du séchage, la porte s'ouvre automatiquement et en douceur pour favoriser le séchage naturel de la vaisselle sans utilisation supplémentaire d'énergie.

Parfait pour chaque situation de montage.



Un design moderne et des idées innovantes qui simplifient le quotidien. Laissez vous inspirer par une flexibilité maximale.



varioCharnière: pour une polyvalence maximale lors de l'installation.

La varioCharnière est la solution optimale dédiée aux espaces les plus étroits entre les habillages de porte de meuble, les dimensions de socles faibles et les hauteurs de travail élevées. Les appareils dotés d'une varioCharnière voient l'habillage de porte de meuble se décaler légèrement vers le haut à l'ouverture. Ainsi, le manque d'espace ainsi que les heurts avec le socle et l'évier appartiennent au passé.



Les principaux programmes de lavage pour la vaisselle.

Intensif 70° C:

pour les salissures tenaces.

Pour la vaisselle très sale, en particulier pour les casseroles et les poêles. La performance de nettoyage optimale est obtenue grâce à la température de rinçage élevée.

Eco 50° C:

programme pour une consommation économique.

La vaisselle dont la salissure est normale peut être parfaitement nettoyée à 50° C avec une consommation réduite.

Speed 45° C:

pour ne pas perdre de temps.

Le programme efficient Speed 45° C réduit au minimum la durée du processus de rinçage: il offre des résultats optimaux et est idéal pour les plats légèrement sales qui doivent être disponibles dans un délai très court.

Programme Silence – un lavage silencieux.

Conçu pour tous les appartements dont les pièces à vivre ou les chambres sont ouvertes sur la cuisine. Grâce à son moteur silencieux iQdrive et la réduction de la pression de pulvérisation, le fonctionnement de l'appareil se fait à peine entendre.

Touche Favoris.

Combinez vos programmes et options personnalisés sur une seule touche. Pour une sélection rapide, aisée et individuelle du programme.



Programme automatique auto 45°-65° C: des résultats de rinçage optimaux sur simple pression d'un bouton.

Il suffit d'appuyer sur la touche auto, pour que l'aquaSensor reconnaisse le degré de salissure de l'eau. Il adapte, par ailleurs, la quantité et le moment d'ajout de l'eau, ainsi que la température de lavage pour un résultat parfait en une durée minimale.

Speed 60° C:

efficace, puissant, rapide, le programme le plus court pour tous les jours.

Le programme innovant et économique Speed 60° C nettoie et sèche à pleine charge en seulement 89 minutes jusqu'à 14 couverts. Ainsi, le programme est idéal pour les besoins quotidiens et fournit de brillants résultats.



Plus de temps pour les choses essentielles: swissExpress 1 h.

Repas de famille ou fête entre amis – les lave-vaisselle de Siemens vous offrent une soirée inoubliable. Le programme swissExpress 1 h, exclusivement pour la Suisse, garantit une vaisselle propre en une heure seulement. Découvrez maintenant aussi dans votre lave-vaisselle la rapidité, la rigueur et l'efficacité, des vertus suisses légendaires.

brilliantShine 40° C:

spécialisé dans un rinçage en douceur.

Le programme brilliantShine 40° C est spécialement conçu pour laver vos verres de valeur comme ils le méritent: avec le plus grand soin. Il réduit le délai et la température du rinçage et promet à chaque fois un résultat éclatant, dont on ne se lasse plus.

Les principales fonctions de lavage pour la vaisselle.

Lave-vaisselle Home Connect.

Commandez votre lave-vaisselle où que vous soyez et à tout moment: avec l'application Home Connect (Android et iOS).

shine&Dry:

une brillance accrue sur simple pression d'un bouton. Obtenez davantage de brillance avec la fonction shine&Dry. La technologie Zéolith® innovante le rend possible: grâce à son cycle de séchage spécial, votre vaisselle et tout particulièrement vos verres sont séchés de manière extrêmement douce et efficace.

Programme d'entretien de la machine: comme neuve en 90 minutes.

En appuyant simplement sur une touche, votre lave-vaisselle est comme neuf: ajoutez simplement un produit de nettoyage spécial dans l'appareil vide et démarrez le programme d'entretien de la machine. Après seulement 90 minutes, l'intérieur est complètement exempt de calcaire et de dépôt de matières grasses.



suisse series: les appareils exclusivement pour la Suisse.

Les appareils portant le label «suisse series» séduisent par leur esthétique, leurs économies d'énergie et leurs caractéristiques fiables. Ils répondent ainsi aux exigences de nos clients suisses.



intensiveZone:

en douceur en haut, sous haute pression en bas.

La fonction intensiveZone garantit une pression de pulvérisation et une température de nettoyage particulièrement élevée dans le panier inférieur. Les casseroles et les poêles très sales sont parfaitement propres, alors que dans le panier supérieur, la vaisselle délicate peut être placée en toute sécurité.

varioSpeed Plus:

Réduit le temps de lavage jusqu'à 66%.

Laver et sécher de façon optimale une grande quantité de vaisselle en un temps record – c'est possible grâce à varioSpeed Plus. Il suffit d'appuyer sur un bouton et déjà la durée du cycle de lavage diminue jusqu'à 66%.* varioSpeed Plus est donc idéal pour toutes les fêtes de famille et les soirées.

* Sauf pour le prélavage et le programme rapide.



Fonction hygiènePlus: rinçage anti-bactérien.

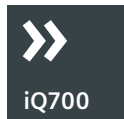
La fonction hygiènePlus est parfaite pour nettoyer les récipients et les ustensiles avec des exigences spéciales telles que: les biberons ou les planches à découper. Pendant le rinçage, un niveau de température élevé d'environ 70° C est maintenu constant pendant 10 minutes, éliminant jusqu'à 99,99% des bactéries et germes.



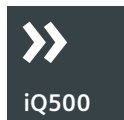
Demi-charge: pour de petits nettoyages.

Une fois que vos invités sont là, les verres et les tasses peuvent manquer. C'est encore mieux lorsque vous n'avez pas à attendre une charge complète. Il suffit simplement d'appuyer sur le bouton pour une demi-charge et la vaisselle sera nettoyée à pleine force et avec économie.

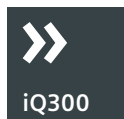
Visiblement plus clair, sensiblement plus confortable: le concept de commande de Siemens.



Une technologie innovante dans un design exceptionnel pour des verres brillants.



Une technologie intelligente dans un design moderne pour des verres brillants.



Une technologie avancée dans un design fonctionnel.



SIEMENS

Reset 4 sec.

Eco
50°

Auto
45°-65°

70°

60°

40°
Eco up to 3 use

Favourite

11:20 → Fertig um
10:35

🕒

📶

🌀

📅

🔄

📄
Machine Care

Start



Lave-vaisselle – aperçu de l'assortiment.

Utilisez l'aperçu suivant pour trouver rapidement et facilement l'appareil qui vous convient.

Description des appareils		Classe d'efficacité énergétique	Capacité couverts	Quantité programmes / fonctions spéciales	Bruit en dB	Eau en litres	Énergie en kWh	glassZone	Zéolith®	varioCharnière/ sideLight	autoOpen Dry	openAssist	Système de panier	Troisième niveau de chargement	emotionLight	timeLight/infoLight	varioSpeed	Home Connect	suisse serie	Page
Hauteur 86,5 cm	Hauteur 81,5 cm																			
Lave-vaisselle encastrables, intégrés, 60 cm de large																				
	SN57YS03CE	B	14	8/6	43	9,5	65	■	■	-	■	-	flexComfort Pro	Tiroir vario Pro	■	-/-	Plus	■	-	176
	SN55TS00CE	A	14	8/5	44	9,5	54	■	■	-	-	-	flexComfort	Tiroir vario	■	-/-	Plus	■	-	176
SX55ZS57CH	SN55ZS57CH	C	14	8/5	41	9,5	75	■	■	-	-	-	flexComfort Pro	Tiroir vario Pro	■	-/-	Plus	■	■	177
SX53ES17AH	SN53ES17AH	C	13	8/5	44	9,5	74	-	-	-	■	-	flexComfort	-	-	-/-	Plus	■	■	178
SX53EW17AH	SN53EW17AH	C	13	6/5	44	9,5	74	-	-	-	■	-	flexComfort	-	-	-/-	Plus	■	■	178
Lave-vaisselle encastrables, entièrement intégrables, 60 cm de large																				
SX87YX03CE	SN87YX03CE	B	14	8/6	43	9,5	65	■	■	-	■	■	flexComfort Pro	Tiroir vario Pro	■	■/-	Plus	■	-	180
SX85TX00CE	SN85TX00CE	A	14	8/5	44	9,5	54	■	■	-	-	-	flexComfort	Tiroir vario	■	-/-	Plus	■	-	180
SX65ZX49CH	SN65ZX49CH	C	14	8/5	42	9,5	75	-	■	-	-	-	flexComfort	Tiroir vario	■	■/-	Plus	■	■	181
SX95EX56CE	SN95EX56CE	C	14	8/5	42	9,5	75	-	■	-	-	-	flexComfort	Tiroir vario	■	■/-	Plus	■	■	181
SX65ZX00CH		C	13	6/5	44	9,5	75	-	-	-	-	-	flexComfort	Tiroir vario	-	-/■	Plus	■	■	182
SX63HX64AH	SN63HX64AH	D	12	6/5	44	9,5	84	-	-	-	-	-	varioFlex	-	-	-/■	Plus	■	■	182
SX75ZX48CE	SN75ZX48CE	C	14	8/5	42	9,5	75	■	■	■/■	-	-	flexComfort	Tiroir vario	-	-/-	Plus	■	-	183
SX73HX64AH	SN73HX64AH	D	13	6/5	44	9,5	84	-	-	■/■	-	-	flexComfort	-	-	-/-	Plus	■	■	183
Lave-vaisselle encastrables, sous plan de travail																				
	SN43ES14CE	C	13	6/5	44	9,5	74	-	-	-	-	-	flex	Tiroir vario	-	-/-	Plus	■	-	184
	SN43EW14AH	C	13	6/5	44	9,5	74	-	-	-	-	-	flex	-	-	-/-	Plus	■	■	184
	SE43HS36TE	E	12	6/5	46	9,5	92	-	-	-	-	-	varioFlex	-	-	-/-	Plus	■	-	185
Lave-vaisselle encastrables, intégrés, 45 cm de large																				
	SR55ZS11ME	C	10	6/5	43	9,5	59	-	■	-	-	-	varioFlex	Tiroir vario Pro	■	-/-	Plus	■	-	186
	SR53HS76ME	E	10	6/5	44	9,5	76	-	-	-	-	-	varioFlex	Tiroir vario	-	-/-	Plus	■	-	187
	SP53HS64KE	E	10	6/5	44	9,5	76	-	-	-	-	-	varioFlex	Tiroir vario	-	-/-	Plus	■	-	187
Lave-vaisselle encastrables, entièrement intégrables, 45 cm de large																				
	SR65ZX11ME	C	10	6/5	43	9,5	59	-	■	-	-	-	varioFlex Pro	Tiroir vario Pro	■	■/-	Plus	■	-	188
	SR93EX28ME	D	10	6/5	44	9,5	67	-	-	■/-	■	■	varioFlex	Tiroir vario	-	-/■	Plus	■	-	188
	SR61HX08KH	E	9	5/5	48	8,5	70	-	-	-	-	-	vario	-	-	-/■	Plus	■	■	189
	SP63HX64KE	E	9	5/5	48	8,5	70	-	-	-	-	-	vario	-	-	-/■	Plus	■	■	189
Lave-vaisselle modulaires																				
	SC76M542EU	F	8	6/5	47	9,0	67	-	-	-	-	-	flex	-	-	-	Plus	-	-	186

Lave-vaisselle encastrables.

60 cm, intégré, acier inox,
avec Home Connect



iQ700	iQ500	iQ300	iQ100
SN57YS03CE (81,5–87,5 cm)			CHF 2'460.– CHF 2'284.12

excl. TAR CHF 10.77 / CHF 10.00

Puissance et consommation

- Capacité: 14 couverts
- Énergie¹: 65 kWh
- Eau²: 9,5 l
- Puissance acoustique: 43 dB(A) re 1 pW

Programmes et options

- 8 programmes: Eco 50° C, auto 45°–65° C, Intelligent 40° C, Intensive, Speed 60° C, brilliantShine 40° C, Silence 50° C
- Prélavage
- 5 fonctions spéciales: démarrage à distance, shine&Dry, intensiveZone, hygiènePlus, varioSpeed Plus
- Home Connect via Wi-Fi
- Silence on demand (via l'application)
- Programme entretien

Technologie lavage

- Séchage Zeolith®
- glassZone
- autoOpen Dry et échangeur thermique
- aquaSensor et capacité variable automatique
- Assistant de dosage
- Moteur iQdrive
- Automatisation de nettoyage
- Filtre autonettoyant incurvé à 3 niveaux
- Conteneur intérieur: acier inox
- aquaStop®: garantie Siemens Electro-ménagers en cas de dégât des eaux – pour toute la durée de vie de l'appareil*

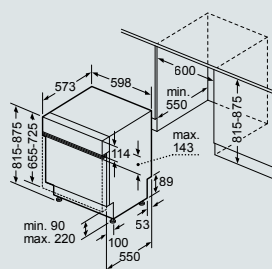
Système de panier

- Paniers flexComfort Pro avec touchpoints colorés
- Tiroir vario Pro
- Panier supérieur avec rackMatic (3 niveaux)
- Roues easyGlide dans le panier supérieur
- Roues à faible frottement sur le panier inférieur

Commande et affichage

- emotionLight
- Écran TFT couleur haute résolution

Lave-vaisselle



SN57YS03CE

Dimensions en mm

60 cm, intégré, acier inox,
avec Home Connect



iQ700	iQ500	iQ300	iQ100
SN55TS00CE (81,5–87,5 cm)			CHF 2'310.– CHF 2'144.85

excl. TAR CHF 10.77 / CHF 10.00

Puissance et consommation

- Capacité: 14 couverts
- Énergie¹: 54 kWh
- Eau²: 9,5 l
- Puissance acoustique: 44 dB(A) re 1 pW

Programmes et options

- 8 programmes: Eco 50° C, auto 45°–65° C, Intensif 70° C, Speed 60° C, Speed 45° C, brilliantShine 40° C, Silence 50° C
- Prélavage
- 4 fonctions spéciales: démarrage à distance, shine&Dry, intensiveZone, varioSpeed Plus
- Home Connect via Wi-Fi
- Silence on demand (via l'application)
- Programme entretien

Technologie lavage

- Séchage Zeolith®
- glassZone
- Affichage électronique temps restant
- autoOpen Dry et échangeur thermique
- aquaSensor et capacité variable automatique
- Assistant de dosage
- Moteur iQdrive
- Automatisation de nettoyage
- Filtre autonettoyant incurvé à 3 niveaux
- Programmation du départ différé: 1 à 24 h
- aquaStop®: garantie Siemens Electro-ménagers en cas de dégât des eaux – pour toute la durée de vie de l'appareil*

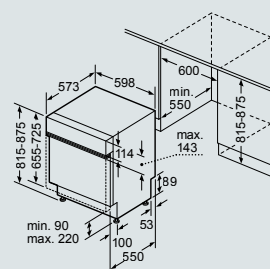
Système de panier

- Paniers flexComfort avec touchpoints colorés
- Tiroir vario
- Panier supérieur avec rackMatic (3 niveaux)
- Roues easyGlide dans le panier supérieur
- Roues à faible frottement sur le panier inférieur
- Bandes de protection antidérapantes colorées dans le panier supérieur
- Butée (rackStopper) qui empêche le déraillement du panier inférieur

Commande et affichage

- emotionLight
- metalTouch commandes

Lave-vaisselle



SN55TS00CE

Dimensions en mm

¹ Indication de la consommation d'énergie du programme eco pour 100 cycles. ² Consommation d'eau pondérée par cycle pour le programme eco. Tous les prix sont mentionnés à titre indicatif; nos partenaires distributeurs sont libres de fixer leurs prix.

* Les conditions de garantie peuvent être trouvées sous <https://www.siemens-home.bsh-group.com/ch/fr/mention-legale/conditions-de-garantie>

60 cm, intégré, acier inox,
avec Home Connect, suisse series



iQ700	iQ500	iQ300	iQ100
SX55ZS57CH (86,5–92,5 cm)		CHF 2'010.– CHF 1'866.30	
SN55ZS57CH (81,5–87,5 cm)		CHF 2'010.– CHF 1'866.30	

excl. TAR CHF 10.77 / CHF 10.00

Puissance et consommation

- Capacité: 14 couverts
- Énergie¹: 75 kWh
- Eau²: 9,5 l
- Puissance acoustique: 41 dB(A) re 1 pW

Programmes et options

- 8 programmes: Eco 50° C, auto 45°–65° C, Intensif 70° C, Speed 60° C, Speed 45° C, brilliantShine 40° C, Silence 50° C
- Prélavage
- 4 fonctions spéciales: démarrage à distance, shine&Dry, intensiveZone, varioSpeed Plus
- Home Connect via Wi-Fi
- Silence on demand (via l'application)
- Programme entretien

Technologie lavage

- Séchage Zeolith®
- glassZone
- aquaSensor et capacité variable automatique
- Assistant de dosage
- Moteur iQdrive
- Automatisme de nettoyage
- Filtre autonettoyant incurvé à 3 niveaux
- Affichage électronique temps restant
- Programmation du départ différé: 1 à 24 h
- aquaStop®: garantie Siemens Electroménagers en cas de dégât des eaux – pour toute la durée de vie de l'appareil*

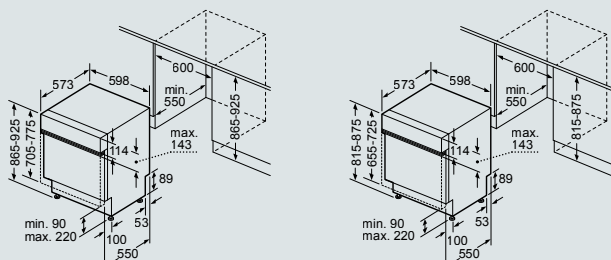
Système de panier

- Paniers flexComfort Pro avec touchpoints colorés
- Tiroir vario Pro
- 3^{ème} niveau de chargement (SZ36RB04) disponible en accessoire
- Roues easyGlide dans le panier supérieur
- Roues à faible frottement dans le panier inférieur et le 3^{ème} niveau de chargement
- Butée (rackStopper) qui empêche le déraillement du panier inférieur
- Panier supérieur avec rackMatic (3 niveaux)

Commande et affichage

- emotionLight
- metalTouch commandes

Lave-vaisselle



SX55ZS57CH

SN55ZS57CH

Dimensions en mm

¹ Indication de la consommation d'énergie du programme eco pour 100 cycles. ² Consommation d'eau pondérée par cycle pour le programme eco. Tous les prix sont mentionnés à titre indicatif; nos partenaires distributeurs sont libres de fixer leurs prix.

* Les conditions de garantie peuvent être trouvées sous <https://www.siemens-home.bsh-group.com/ch/fr/mention-legale/conditions-de-garantie>

Lave-vaisselle encastrables.

60 cm, intégré, acier inox,
avec Home Connect, suisse series



60 cm, intégré, blanc,
avec Home Connect, suisse series



iQ700	iQ500	iQ300	iQ100
SX53ES17AH (86,5–92,5 cm)		CHF 1'660.– CHF 1'541.32	
SN53ES17AH (81,5–87,5 cm)		CHF 1'660.– CHF 1'541.32	

excl. TAR CHF 10.77 / CHF 10.00

Puissance et consommation

- Capacité: 13 couverts
- Énergie¹: 74 kWh
- Eau²: 9,5 l
- Puissance acoustique: 44 dB(A) re 1 pW

Programmes et options

- 6 programmes: Eco 50° C, auto 45°–65° C, Intensif 70° C, swissExpress 1 h, Speed 45° C
- Prélavage
- 4 fonctions spéciales: démarrage à distance, intensiveZone, demi-charge, varioSpeed Plus
- Home Connect via Wi-Fi
- Silence on demand (via l'application)
- Programme entretien

Technologie lavage

- autoOpen Dry
- aquaSensor et capacité variable automatique
- Assistant de dosage
- Moteur iQdrive
- Automatisme de nettoyage
- Filtre autonettoyant incurvé à 3 niveaux
- Affichage électronique temps restant
- Programmation du départ différé: 1 à 24 h
- aquaStop®: garantie Siemens Electroménagers en cas de dégât des eaux – pour toute la durée de vie de l'appareil*

Système de panier

- Paniers flexComfort avec touchpoints colorés
- Roues easyGlide dans le panier supérieur
- Roues à faible frottement sur le panier inférieur
- Butée (rackStopper) qui empêche le déraillement du panier inférieur
- Panier supérieur avec rackMatic (3 niveaux)
- Panier à couverts variable dans le panier inférieur

Commande et affichage

- Fonction de clé

iQ700	iQ500	iQ300	iQ100
SX53EW17AH (86,5–92,5 cm)		CHF 1'560.– CHF 1'448.47	
SN53EW17AH (81,5–87,5 cm)		CHF 1'560.– CHF 1'448.47	

excl. TAR CHF 10.77 / CHF 10.00

Puissance et consommation

- Capacité: 13 couverts standards
- Énergie¹: 74 kWh
- Eau²: 9,5 l
- Puissance acoustique: 44 dB(A) re 1 pW

Programmes et options

- 6 programmes: Eco 50° C, auto 45°–65° C, Intensif 70° C, swissExpress 1 h, Speed 45° C
- Prélavage
- 4 fonctions spéciales: démarrage à distance, intensiveZone, demi-charge, varioSpeed Plus
- Home Connect via Wi-Fi
- Silence on demand (via l'application)
- Programme entretien

Technologie lavage

- autoOpen Dry
- aquaSensor et capacité variable automatique
- Assistant de dosage
- Moteur iQdrive
- Automatisme de nettoyage
- Filtre autonettoyant incurvé à 3 niveaux
- Affichage électronique temps restant
- Programmation du départ différé: 1 à 24 h
- aquaStop®: garantie Siemens Electroménagers en cas de dégât des eaux – pour toute la durée de vie de l'appareil*

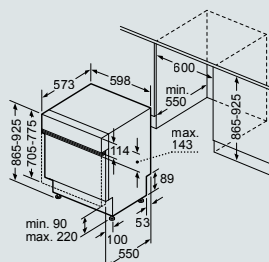
Système de panier

- Paniers flexComfort avec touchpoints colorés
- Roues easyGlide dans le panier supérieur
- Roues à faible frottement sur le panier inférieur
- Butée (rackStopper) qui empêche le déraillement du panier inférieur
- Panier supérieur avec rackMatic (3 niveaux)
- Panier à couverts variable dans le panier inférieur

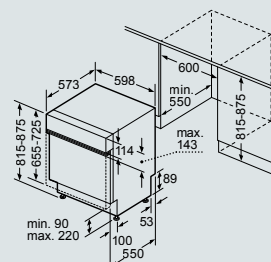
Commande et affichage

- Fonction de clé

Lave-vaisselle



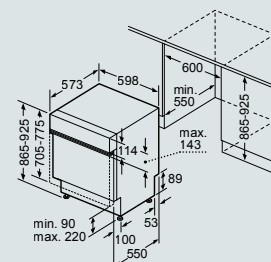
SX53ES17AH



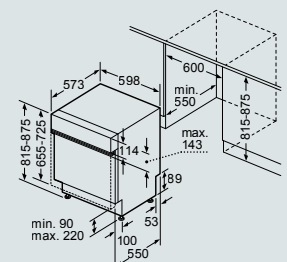
SN53ES17AH

Dimensions en mm

Lave-vaisselle



SX53EW17AH



SN53EW17AH

Dimensions en mm

¹ Indication de la consommation d'énergie du programme eco pour 100 cycles. ² Consommation d'eau pondérée par cycle pour le programme eco. Tous les prix sont mentionnés à titre indicatif; nos partenaires distributeurs sont libres de fixer leurs prix.

* Les conditions de garantie peuvent être trouvées sous <https://www.siemens-home.bsh-group.com/ch/fr/mention-legale/conditions-de-garantie>



Lave-vaisselle encastrables.

60 cm, entièrement intégrable,
avec Home Connect



60 cm, entièrement intégrable,
avec Home Connect



iQ700	iQ500	iQ300	iQ100
SX87YX03CE (86,5–92,5 cm)		CHF 2'590.– CHF 2'404.83	
SN87YX03CE (81,5–87,5 cm)		CHF 2'590.– CHF 2'404.83	

excl. TAR CHF 10.77 / CHF 10.00

Puissance et consommation

- Capacité: 14 couverts standards
- Énergie¹: 65 kWh
- Eau²: 9,5 l
- Puissance acoustique: 43 dB(A) re 1 pW

Programmes et options

- 8 programmes: Eco 50° C, auto 45°–65° C, Intelligent 40° C, Intensive, Speed 60° C, brilliantShine 40° C, Silence 50° C
- Prélavage
- 5 fonctions spéciales: démarrage à distance, shine&Dry, intensiveZone, hygiènePlus, varioSpeed Plus
- Home Connect via Wi-Fi
- Silence on demand (via l'application)
- Programme entretien

Technologie lavage

- Séchage Zeolith®
- glassZone
- autoOpen Dry et échangeur thermique
- aquaSensor et capacité variable automatique
- Assistant de dosage
- Moteur iQdrive
- Automatisation de nettoyage
- Filtre autonettoyant incurvé à 3 niveaux
- Programmation du départ différé: 1 à 24 h
- aquaStop®: garantie Siemens Electroménagers en cas de dégât des eaux – pour toute la durée de vie de l'appareil*

Système de panier

- Paniers flexComfort Pro avec touchpoints colorés
- Tiroir vario Pro
- Panier supérieur avec rackMatic (3 niveaux)
- Roues easyGlide dans le panier supérieur
- Roues à faible frottement sur le panier inférieur
- Bandes de protection antidérapantes colorées dans le panier supérieur
- Butée (rackStopper) qui empêche le déraillement du panier inférieur
- Panier inférieur avec rack grands verres

Commande et affichage

- Écran TFT couleur haute résolution avec symboles graphiques et texte en clair
- metalTouch commandes noir
- emotionLight
- Opération: commande sur le bord supérieur de la porte
- Inscriptions en texte clair (anglais)
- timeLight
- Horloge temps réel
- Signal sonore fin de cycle

iQ700	iQ500	iQ300	iQ100
SX85TX00CE (86,5–92,5 cm)		CHF 2'520.– CHF 2'339.83	
SN85TX00CE (81,5–87,5 cm)		CHF 2'520.– CHF 2'339.83	

excl. TAR CHF 10.77 / CHF 10.00

Puissance et consommation

- Capacité: 14 couverts standards
- Énergie¹: 54 kWh
- Eau²: 9,5 l
- Puissance acoustique: 44 dB(A) re 1 pW

Programmes et options

- 8 programmes: Eco 50° C, auto 45°–65° C, Intensif 70° C, Speed 60° C, Speed 45° C, brilliantShine 40° C, Silence 50° C
- Prélavage
- 4 fonctions spéciales: démarrage à distance, shine&Dry, intensiveZone, varioSpeed Plus
- Home Connect via Wi-Fi
- Silence on demand (via l'application)
- Programme entretien

Technologie lavage

- Séchage Zeolith®
- glassZone
- autoOpen Dry et échangeur thermique
- Affichage temps restant
- aquaSensor et capacité variable automatique
- Assistant de dosage
- Moteur iQdrive
- Automatisation de nettoyage
- Filtre autonettoyant incurvé à 3 niveaux
- Programmation du départ différé: 1 à 24 h
- aquaStop®: garantie Siemens Electroménagers en cas de dégât des eaux – pour toute la durée de vie de l'appareil*

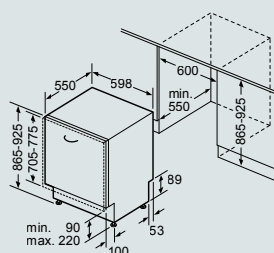
Système de panier

- Paniers flexComfort avec touchpoints colorés
- Tiroir vario
- Panier supérieur avec rackMatic (3 niveaux)
- Roues easyGlide dans le panier supérieur
- Roues à faible frottement sur le panier inférieur
- Bandes de protection antidérapantes colorées dans le panier supérieur
- Butée (rackStopper) qui empêche le déraillement du panier inférieur
- Panier inférieur avec rack grands verres

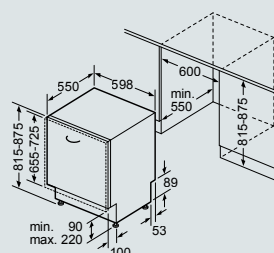
Commande et affichage

- metalTouch commandes noir
- emotionLight
- Opération: commande sur le bord supérieur de la porte
- Inscriptions en texte clair (anglais)
- timeLight
- Affichage temps restant
- Signal sonore fin de cycle

Lave-vaisselle



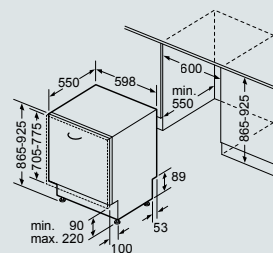
SX87YX03CE



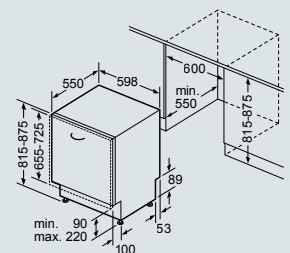
SN87YX03CE

Dimensions en mm

Lave-vaisselle



SX85TX00CE



SN85TX00CE

Dimensions en mm

¹ Indication de la consommation d'énergie du programme eco pour 100 cycles. ² Consommation d'eau pondérée par cycle pour le programme eco. Tous les prix sont mentionnés à titre indicatif; nos partenaires distributeurs sont libres de fixer leurs prix.

* Les conditions de garantie peuvent être trouvées sous <https://www.siemens-home.bsh-group.com/ch/fr/mention-legale/conditions-de-garantie>

60 cm, entièrement intégrable,
avec Home Connect, suisse series



iQ700	iQ500	iQ300	iQ100
SX65ZX49CH (86,5–92,5 cm)		CHF 2'050.– CHF 1'903.44	
SN65ZX49CH (81,5–87,5 cm)		CHF 2'050.– CHF 1'903.44	

excl. TAR CHF 10.77 / CHF 10.00

Puissance et consommation

- Capacité: 14 couverts standards
- Énergie¹: 75 kWh
- Eau²: 9,5 l
- Puissance acoustique: 42 dB(A) re 1 pW

Programmes et options

- 8 programmes: Eco 50° C, auto 45°–65° C, Intensif 70° C, Speed 60° C, Speed 45° C, brilliantShine 40° C, Silence 50° C
- Prélavage
- 4 fonctions spéciales: démarrage à distance, shine&Dry, intensiveZone, varioSpeed Plus
- Home Connect via Wi-Fi
- Silence on demand (via l'application)
- Programme entretien

Technologie lavage

- Séchage Zeolith®
- glassZone
- aquaSensor et capacité variable automatique
- Assistant de dosage
- Moteur iQdrive
- Automatisme de nettoyage
- Filtre autonettoyant incurvé à 3 niveaux
- Affichage temps restant
- Programmation du départ différé: 1 à 24 h
- aquaStop®: garantie Siemens Electroménagers en cas de dégât des eaux – pour toute la durée de vie de l'appareil*

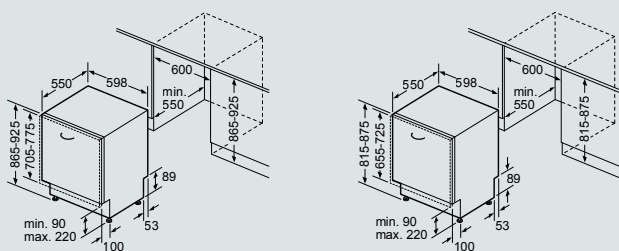
Système de panier

- Tiroir vario
- 3^{ème} niveau de chargement (SZ36RB04) disponible en accessoire
- Roues easyGlide dans le panier supérieur
- Paniers flexComfort avec touchpoints colorés
- Roues à faible frottement dans le panier inférieur et le 3^{ème} niveau de chargement
- Butée (rackStopper) qui empêche le déraillement du panier inférieur
- Panier supérieur avec rackMatic (3 niveaux)

Commande et affichage

- emotionLight
- timeLight

Lave-vaisselle



SX65ZX49CH

SN65ZX49CH

Dimensions en mm

60 cm, entièrement intégrable,
avec Home Connect



iQ700	iQ500	iQ300	iQ100
SX95EX56CE (86,5–92,5 cm)		CHF 2'000.– CHF 1'857.01	
SN95EX56CE (81,5–87,5 cm)		CHF 2'000.– CHF 1'857.01	

excl. TAR CHF 10.77 / CHF 10.00

Puissance et consommation

- Capacité: 14 couverts standards
- Énergie¹: 75 kWh
- Eau²: 9,5 l
- Puissance acoustique: 42 dB(A) re 1 pW

Programmes et options

- 8 programmes: Eco 50° C, auto 45°–65° C, Intensif 70° C, Speed 60° C, Speed 45° C, brilliantShine 40° C, Silence 50° C
- Prélavage
- 4 fonctions spéciales: démarrage à distance, shine&Dry, intensiveZone, varioSpeed Plus
- Home Connect via Wi-Fi
- Silence on demand (via l'application)
- Programme entretien

Technologie lavage

- Séchage Zeolith®
- glassZone
- aquaSensor et capacité variable automatique
- Assistant de dosage
- Moteur iQdrive
- Automatisme de nettoyage
- Filtre autonettoyant incurvé à 3 niveaux
- Affichage temps restant
- Programmation du départ différé: 1 à 24 h
- aquaStop®: garantie Siemens Electroménagers en cas de dégât des eaux – pour toute la durée de vie de l'appareil*

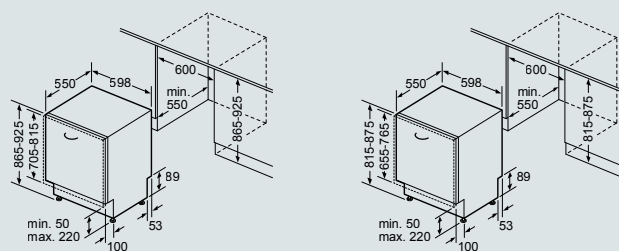
Système de panier

- Tiroir vario
- 3^{ème} niveau de chargement (SZ36RB04) disponible en accessoire
- Roues easyGlide dans le panier supérieur
- Paniers flexComfort avec touchpoints colorés
- Roues à faible frottement dans le panier inférieur et le 3^{ème} niveau de chargement
- Butée (rackStopper) qui empêche le déraillement du panier inférieur
- Panier supérieur avec rackMatic (3 niveaux)

Commande et affichage

- emotionLight
- timeLight

Lave-vaisselle



SX95EX56CE

SN95EX56CE

Dimensions en mm

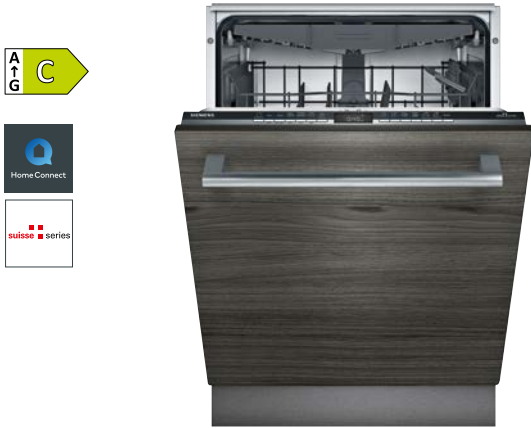
¹ Indication de la consommation d'énergie du programme eco pour 100 cycles. ² Consommation d'eau pondérée par cycle pour le programme eco.

Tous les prix sont mentionnés à titre indicatif; nos partenaires distributeurs sont libres de fixer leurs prix.

* Les conditions de garantie peuvent être trouvées sous <https://www.siemens-home.bsh-group.com/ch/fr/mention-legale/conditions-de-garantie>

Lave-vaisselle encastrables.

60 cm, entièrement intégrable,
avec Home Connect, suisse series



60 cm, entièrement intégrable,
avec Home Connect, suisse series



iQ700	iQ500	iQ300	iQ100
SX65ZX00CH (86,5–92,5 cm)			CHF 1'890.– CHF 1'754.87

excl. TAR CHF 10.77 / CHF 10.00

Puissance et consommation

- Capacité: 14 couverts standards
- Énergie¹: 75 kWh
- Eau²: 9,5 l
- Puissance acoustique: 44 dB(A) re 1 pW

Programmes et options

- 6 programmes: Eco 50° C, auto 45°–65° C, Intensif 70° C, swissExpress 1 h, Speed 45° C
- Prélavage
- 4 fonctions spéciales: démarrage à distance, shine&Dry, intensiveZone, varioSpeed Plus
- Home Connect via Wi-Fi
- Silence on demand (via l'application)
- Programme entretien

Technologie lavage

- Séchage Zeolith®
- aquaSensor et capacité variable automatique
- Assistant de dosage
- Moteur iQdrive
- Automatisation de nettoyage
- Filtre autonettoyant incurvé à 3 niveaux
- Affichage temps restant
- Programmation du départ différé: 1 à 24 h
- aquaStop®: garantie Siemens Electro-ménagers en cas de dégât des eaux – pour toute la durée de vie de l'appareil*

Système de panier

- Paniers flex
- Tiroir vario
- 3^{ème} niveau de chargement (SZ36RB04) disponible en accessoire
- Roues à faible frottement dans le panier inférieur et le 3^{ème} niveau de chargement
- Butée (rackStopper) qui empêche le déraillement du panier inférieur
- Panier supérieur avec rackMatic (3 niveaux)

Commande et affichage

- infoLight (bleu)

iQ700	iQ500	iQ300	iQ100
SX63HX64AH (86,5–92,5 cm)	Disponibles à partir d'avril 2022 environ		CHF 1'610.– CHF 1'494.89
SN63HX64AH (81,5–87,5 cm)	Disponibles à partir d'avril 2022 environ		CHF 1'610.– CHF 1'494.89

excl. TAR CHF 10.77 / CHF 10.00

Puissance et consommation

- Capacité: 13 couverts standards
- Énergie¹: 84 kWh
- Eau²: 9,5 l
- Puissance acoustique: 44 dB(A) re 1 pW

Programmes et options

- 6 programmes: Eco 50° C, auto 45°–65° C, Intensif 70° C, swissExpress 1 h, Speed 45° C
- Prélavage
- 4 fonctions spéciales: démarrage à distance, intensiveZone, demi-charge, varioSpeed Plus
- Home Connect via Wi-Fi
- Silence on demand (via l'application)
- Programme entretien

Technologie lavage

- aquaSensor et capacité variable automatique
- Assistant de dosage
- Moteur iQdrive
- Automatisation de nettoyage
- Filtre autonettoyant incurvé à 3 niveaux
- Affichage temps restant
- Programmation du départ différé: 1 à 24 h
- aquaStop®: garantie Siemens Electro-ménagers en cas de dégât des eaux – pour toute la durée de vie de l'appareil*

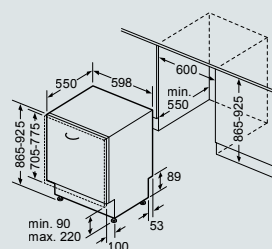
Système de panier

- Paniers flexComfort avec touchpoints colorés
- Roues à faible frottement sur le panier inférieur
- Butée (rackStopper) qui empêche le déraillement du panier inférieur
- Panier supérieur avec rackMatic (3 niveaux)
- Panier à couverts variable dans le panier inférieur

Commande et affichage

- infoLight (bleu)

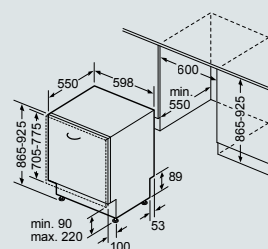
Lave-vaisselle



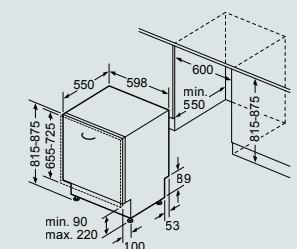
SX65ZX00CH

Dimensions en mm

Lave-vaisselle



SX63HX64AH



SN63HX64AH

Dimensions en mm

¹ Indication de la consommation d'énergie du programme eco pour 100 cycles. ² Consommation d'eau pondérée par cycle pour le programme eco. Tous les prix sont mentionnés à titre indicatif; nos partenaires distributeurs sont libres de fixer leurs prix.

* Les conditions de garantie peuvent être trouvées sous <https://www.siemens-home.bsh-group.com/ch/fr/mention-legale/conditions-de-garantie>

Lave-vaisselle encastrables.

60 cm, entièrement intégrable,
avec Home Connect et varioCharnière



iQ700	iQ500	iQ300	iQ100
SX75ZX48CE (86,5–92,5 cm)		CHF 2'110.– CHF 1'959.15	
SN75ZX48CE (81,5–87,5 cm)		CHF 2'110.– CHF 1'959.15	

excl. TAR CHF 10.77 / CHF 10.00

Puissance et consommation

- Capacité: 14 couverts standards
- Énergie¹: 75 kWh
- Eau²: 9,5 l
- Puissance acoustique: 42 dB(A) re 1 pW

Programmes et options

- 8 programmes: Eco 50° C, auto 45°–65° C, Intensif 70° C, Speed 60° C, Speed 45° C, brilliantShine 40° C, Silence 50° C
- Prélavage
- 4 fonctions spéciales: démarrage à distance, shine&Dry, IntensiveZone, varioSpeed Plus
- Home Connect via Wi-Fi
- Silence on demand (via l'application)
- Programme entretien

Technologie lavage

- Séchage Zeolith®
- glassZone
- aquaSensor et capacité variable automatique
- Assistant de dosage
- Moteur iQdrive
- Automatisme de nettoyage
- Filtre autonettoyant incurvé à 3 niveaux
- Affichage temps restant
- Programmation du départ différé: 1 à 24 h
- aquaStop®: garantie Siemens Electroménagers en cas de dégât des eaux – pour toute la durée de vie de l'appareil*

Système de panier

- Paniers flexComfort avec touchpoints colorés
- Tiroir vario
- Roues easyGlide dans le panier supérieur
- Roues à faible frottement dans le panier inférieur et le 3^{ème} niveau de chargement
- Butée (rackStopper) qui empêche le déraillement du panier inférieur
- Panier supérieur avec rackMatic (3 niveaux)

Commande et affichage

- sideLight
- varioCharnière

60 cm, entièrement intégrable,
avec Home Connect et varioCharnière, suisse series



iQ700	iQ500	iQ300	iQ100
SX73HX64AH (86,5–92,5 cm)		CHF 1'730.– CHF 1'606.31	
SN73HX64AH (81,5–87,5 cm)		CHF 1'730.– CHF 1'606.31	

excl. TAR CHF 10.77 / CHF 10.00

Puissance et consommation

- Capacité: 13 couverts standards
- Énergie¹: 84 kWh
- Eau²: 9,5 l
- Puissance acoustique: 44 dB(A) re 1 pW

Programmes et options

- 6 programmes: Eco 50° C, auto 45°–65° C, Intensif 70° C, swissExpress 1 h, Speed 45° C
- Prélavage
- 4 fonctions spéciales: démarrage à distance, intensiveZone, demi-charge, varioSpeed Plus
- Home Connect via Wi-Fi
- Silence on demand (via l'application)
- Programme entretien

Technologie lavage

- aquaSensor et capacité variable automatique
- Assistant de dosage
- Moteur iQdrive
- Automatisme de nettoyage
- Filtre autonettoyant incurvé à 3 niveaux
- Affichage temps restant
- Programmation du départ différé: 1 à 24 h
- aquaStop®: garantie Siemens Electroménagers en cas de dégât des eaux – pour toute la durée de vie de l'appareil*

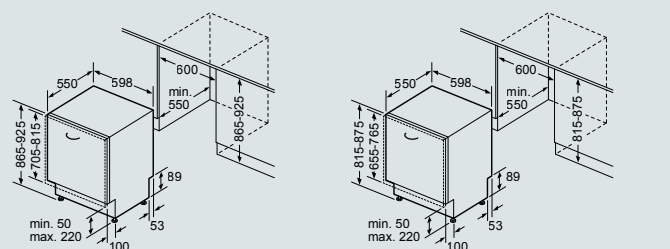
Système de panier

- Paniers flexComfort avec touchpoints colorés
- Roues easyGlide dans le panier supérieur
- Roues à faible frottement sur le panier inférieur
- Butée (rackStopper) qui empêche le déraillement du panier inférieur
- Panier supérieur avec rackMatic (3 niveaux)
- Panier à couverts variable dans le panier inférieur

Commande et affichage

- sideLight
- varioCharnière

Lave-vaisselle

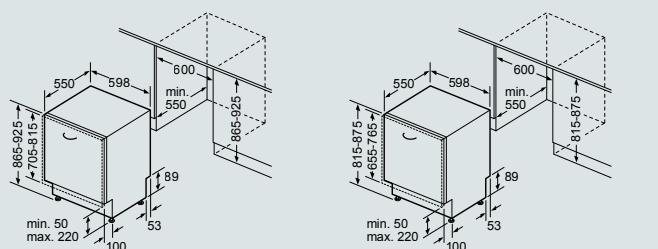


SX75ZX48CE

SN75ZX48CE

Dimensions en mm

Lave-vaisselle



SX73HX64AH

SN73HX64AH

Dimensions en mm

¹ Indication de la consommation d'énergie du programme eco pour 100 cycles. ² Consommation d'eau pondérée par cycle pour le programme eco.

Tous les prix sont mentionnés à titre indicatif; nos partenaires distributeurs sont libres de fixer leurs prix.

* Les conditions de garantie peuvent être trouvées sous <https://www.siemens-home.bsh-group.com/ch/fr/mention-legale/conditions-de-garantie>

Lave-vaisselle encastrables.

60 cm, appareil sous plan de travail, acier inox, avec Home Connect



60 cm, appareil sous plan de travail, blanc, avec Home Connect, suisse series



iQ700	iQ500	iQ300	iQ100
SN43ES14CE (81,5–87,5 cm)			CHF 1'560.– CHF 1'448.47

excl. TAR CHF 10.77 / CHF 10.00

Puissance et consommation

- Capacité: 13 couverts standards
- Énergie¹: 74 kWh
- Eau²: 9,5 l
- Puissance acoustique: 44 dB(A) re 1 pW

Programmes et options

- 6 programmes: Eco 50° C, auto 45°–65° C, Intensif 70° C, Speed 65° C, Speed 45° C
- Prélavage
- 4 fonctions spéciales: démarrage à distance, intensiveZone, demi-charge, varioSpeed Plus
- **Home Connect via Wi-Fi**
- Silence on demand (via l'application)
- Programme entretien

Technologie lavage

- autoOpen Dry
- aquaSensor et capacité variable automatique
- Assistant de dosage
- Moteur iQdrive
- Automatisation de nettoyage
- Filtre autonettoyant incurvé à 3 niveaux
- Affichage électronique temps restant
- Programmation du départ différé: 1 à 24 h
- aquaStop®: garantie Siemens Electro-ménagers en cas de dégât des eaux – pour toute la durée de vie de l'appareil*

Système de panier

- Paniers flex
- Tiroir vario
- 3^{ème} niveau de chargement (SZ36RB04) disponible en accessoire
- Roues à faible frottement sur le panier inférieur
- Butée (rackStopper) qui empêche le déraillement du panier inférieur

Commande et affichage

- Fonction de clé

iQ700	iQ500	iQ300	iQ100
SN43EW14AH (81,5–87,5 cm)			CHF 1'510.– CHF 1'402.04

excl. TAR CHF 10.77 / CHF 10.00

Puissance et consommation

- Capacité: 13 couverts standards
- Énergie¹: 74 kWh
- Eau²: 9,5 l
- Puissance acoustique: 44 dB(A) re 1 pW

Programmes et options

- 6 programmes: Eco 50° C, auto 45°–65° C, Intensif 70° C, swissExpress 1 h, Speed 45° C
- Prélavage
- 4 fonctions spéciales: démarrage à distance, intensiveZone, demi-charge, varioSpeed Plus
- **Home Connect via Wi-Fi**
- Silence on demand (via l'application)
- Programme entretien

Technologie lavage

- autoOpen Dry
- aquaSensor et capacité variable automatique
- Assistant de dosage
- Moteur iQdrive
- Automatisation de nettoyage
- Filtre autonettoyant incurvé à 3 niveaux
- Affichage électronique temps restant
- Programmation du départ différé: 1 à 24 h
- aquaStop®: garantie Siemens Electro-ménagers en cas de dégât des eaux – pour toute la durée de vie de l'appareil*

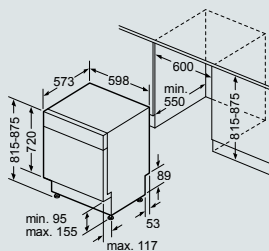
Système de panier

- Paniers flex
- Roues à faible frottement sur le panier inférieur
- Butée (rackStopper) qui empêche le déraillement du panier inférieur
- Panier supérieur avec rackMatic (3 niveaux)
- Panier à couverts variable dans le panier inférieur

Commande et affichage

- Fonction de clé

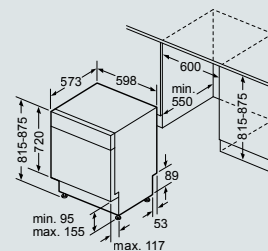
Lave-vaisselle



SN43ES14CE

Dimensions en mm

Lave-vaisselle



SN43EW14AH

Dimensions en mm

¹ Indication de la consommation d'énergie du programme eco pour 100 cycles. ² Consommation d'eau pondérée par cycle pour le programme eco. Tous les prix sont mentionnés à titre indicatif; nos partenaires distributeurs sont libres de fixer leurs prix.

* Les conditions de garantie peuvent être trouvées sous <https://www.siemens-home.bsh-group.com/ch/fr/mention-legale/conditions-de-garantie>

Lave-vaisselle encastrables.

60 cm, appareil sous plan de travail, acier inox



iQ700	iQ500	iQ300	iQ100
SE43HS36TE (81,5–87,5 cm)			CHF 1'360.– CHF 1'262.77

excl. TAR CHF 10.77 / CHF 10.00

Puissance et consommation

- Capacité: 12 couverts standards
- Énergie¹: 92 kWh
- Eau²: 9,5 l
- Puissance acoustique: 46 dB(A) re 1 pW

Programmes et options

- 6 programmes: Eco 50° C, auto 45°–65° C, Intensif 70° C, Speed 65° C, Speed 45° C
- Prélavage
- 3 fonctions spéciales: intensiveZone, demi-charge, varioSpeed Plus
- Programme entretien

Technologie lavage

- aquaSensor et capacité variable automatique
- Assistant de dosage
- Moteur iQdrive
- Automatisme de nettoyage
- Filtre autonettoyant incurvé à 3 niveaux
- Programmation du départ différé: 1 à 24 h
- aquaStop®: garantie Siemens Electroménagers en cas de dégât des eaux – pour toute la durée de vie de l'appareil*

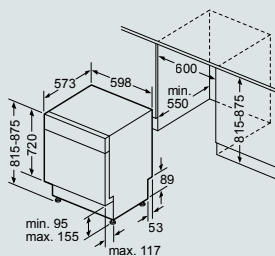
Système de panier

- Paniers varioFlex
- Panier supérieur avec rackMatic (3 niveaux)
- Roues à faible frottement sur le panier inférieur
- Butée (rackStopper) qui empêche le déraillement du panier inférieur
- Panier argent variable dans le panier inférieur

Commande et affichage

- Inscriptions en texte clair (anglais)
- Affichage électronique temps restant

Lave-vaisselle



SE43HS36TE

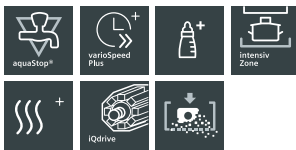
Dimensions en mm

¹ Indication de la consommation d'énergie du programme eco pour 100 cycles. ² Consommation d'eau pondérée par cycle pour le programme eco. Tous les prix sont mentionnés à titre indicatif; nos partenaires distributeurs sont libres de fixer leurs prix.

* Les conditions de garantie peuvent être trouvées sous <https://www.siemens-home.bsh-group.com/ch/fr/mention-legale/conditions-de-garantie>

Lave-vaisselle modulaires.

60 cm, acier inox



iQ700	iQ500	iQ300	iQ100
SC76M542EU			CHF 1'520.- CHF 1'411.33

excl. TAR CHF 10.77 / CHF 10.00

Puissance et consommation

- Capacité: 7 couverts standards
- Énergie¹: 67 kWh
- Eau²: 9 l
- Puissance acoustique: 47 dB(A) re 1 pW

Programmes et options

- 6 programmes: Intensif 70° C, auto 45°-65° C, Eco 50° C, Verre 40° C, Rapide 45° C, Prélavage
- 4 fonctions spéciales: varioSpeed Plus, intensiveZone, hygiènePlus, Extra sec
- 5 températures de lavage
- Système hydraulique speedMatic

Technologie lavage

- Moteur iQdrive
- aquaSensor et capacité variable automatique
- Automatisation de nettoyage
- Régénération électronique
- Filtre autonettoyant incurvé à 3 niveaux
- Affichage électronique temps restant
- Programmation du départ différé: 1 à 24 h
- aquaStop®: garantie Siemens Electroménagers en cas de dégât des eaux – pour toute la durée de vie de l'appareil*

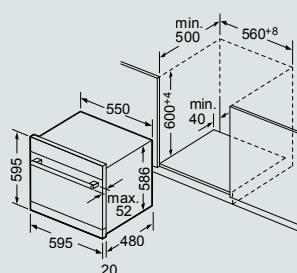
Système de panier

- Système de paniers flexible
- 2 paniers
- Couleur du panier: argent
- Range-assiettes rabattables dans le panier inférieur
- Panier à couverts vario
- Supports pour tasses dans le panier inférieur

Commande et affichage

- Fonction de clé
- Couleurs des indicateurs: bleu/blanc

Lave-vaisselle modulaire



SC76M542EU

Dimensions en mm

Lave-vaisselle encastrables.

45 cm, intégré, acier inox, avec Home Connect



iQ700	iQ500	iQ300	iQ100
SR55ZS11ME (81,5–87,5 cm)			CHF 2'000.- CHF 1'857.01

excl. TAR CHF 10.77 / CHF 10.00

Puissance et consommation

- Capacité: 10 couverts standards
- Énergie¹: 59 kWh
- Eau²: 9,5 l
- Puissance acoustique: 43 dB(A) re 1 pW

Programmes et options

- 6 programmes: Eco 50° C, auto 45°-65° C, Intensif 70° C, Speed 60° C, brilliantShine 40° C
- Prélavage
- 4 fonctions spéciales: démarrage à distance, shine&Dry, intensiveZone, varioSpeed Plus
- Home Connect via Wi-Fi
- Silence on demand (via l'application)
- Programme entretien

Technologie lavage

- Séchage Zeolith®
- aquaSensor et capacité variable automatique
- Assistant de dosage
- Moteur iQdrive
- Double bras de lavage duoPower® dans le panier supérieur
- Automatisation de nettoyage
- Filtre autonettoyant incurvé à 3 niveaux
- Affichage électronique temps restant
- Programmation du départ différé: 1 à 24 h
- aquaStop®: garantie Siemens Electroménagers en cas de dégât des eaux – pour toute la durée de vie de l'appareil*

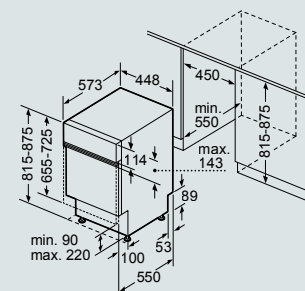
Système de panier

- **Tiroir vario Pro**
- Roues à faible frottement sur le panier inférieur
- Butée (rackStopper) qui empêche le déraillement du panier inférieur
- Panier supérieur avec rackMatic (3 niveaux)

Commande et affichage

- emotionLight
- Fonction de clé

Lave-vaisselle



SR55ZS11ME

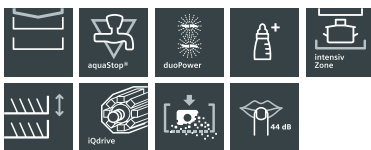
Dimensions en mm

¹ Indication de la consommation d'énergie du programme eco pour 100 cycles. ² Consommation d'eau pondérée par cycle pour le programme eco. Tous les prix sont mentionnés à titre indicatif; nos partenaires distributeurs sont libres de fixer leurs prix.

* Les conditions de garantie peuvent être trouvées sous <https://www.siemens-home.bsh-group.com/ch/fr/mention-legale/conditions-de-garantie>

Lave-vaisselle encastrables.

45 cm, intégré, acier inox, avec Home Connect



iQ700	iQ500	iQ300	iQ100
SR53HS76ME (81,5–87,5 cm)		CHF 1'590.– CHF 1'476.32	
Disponible à partir d'avril 2022 environ			

excl. TAR CHF 10.77 / CHF 10.00

Puissance et consommation

- Capacité: 10 couverts standards
- Énergie¹: 76 kWh
- Eau²: 9,5 l
- Puissance acoustique: 44 dB(A) re 1 pW

Programmes et options

- 6 programmes: Eco 50° C, auto 45°–65° C, Intensif 70° C, Speed 65° C, Speed 45° C
- Prélavage
- 4 fonctions spéciales: démarrage à distance, intensiveZone, hygiènePlus, varioSpeed Plus
- Home Connect via Wi-Fi
- Silence on demand (via l'application)
- Programme entretien

Technologie lavage

- aquaSensor et capacité variable automatique
- Assistant de dosage
- Moteur iQdrive
- Double bras de lavage duoPower® dans le panier supérieur
- Automatisation de nettoyage
- Filtre autonettoyant incurvé à 3 niveaux
- Affichage électronique temps restant
- Programmation du départ différé: 1 à 24h
- aquaStop®: garantie Siemens Electroménagers en cas de dégât des eaux – pour toute la durée de vie de l'appareil*

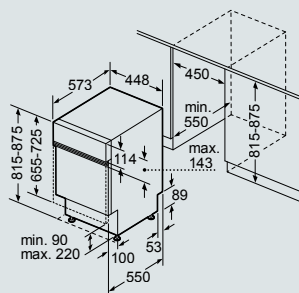
Système de panier

- Tiroir vario
- Roues à faible frottement dans le panier inférieur et le 3^{ème} niveau de chargement
- Butée (rackStopper) qui empêche le déraillement du panier inférieur
- Panier supérieur avec rackMatic (3 niveaux)

Commande et affichage

- Fonction de clé

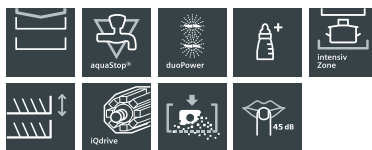
Lave-vaisselle



SR53HS76ME

Dimensions en mm

45 cm, intégré, acier inox



iQ700	iQ500	iQ300	iQ100
SP53HS64KE (81,5–87,5 cm)		CHF 1'510.– CHF 1'402.04	
Disponible jusqu'en avril 2022 environ			

excl. TAR CHF 10.77 / CHF 10.00

Puissance et consommation

- Capacité: 9 couverts standards
- Énergie: 70 kWh
- Eau²: 8,5 l
- Puissance acoustique: 45 dB(A) re 1 pW

Programmes et options

- 6 programmes: Eco 50° C, auto 45°–65° C, Intensif 70° C, Speed 65° C, Speed 45° C
- Prélavage
- 3 fonctions spéciales: intensiveZone, hygiènePlus, varioSpeed Plus
- Programme entretien

Technologie lavage

- aquaSensor et capacité variable automatique
- Assistant de dosage
- Moteur iQdrive
- Double bras de lavage duoPower® dans le panier supérieur
- Automatisation de nettoyage
- Filtre autonettoyant incurvé à 3 niveaux
- Programmation du départ différé: 1 à 24h
- aquaStop®: garantie Siemens Electroménagers en cas de dégât des eaux – pour toute la durée de vie de l'appareil*

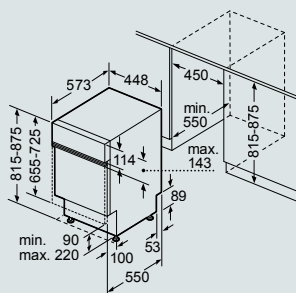
Système de panier

- Paniers varioFlex
- Panier supérieur avec rackMatic (3 niveaux)
- Roues à faible frottement sur le panier inférieur
- Butée (rackStopper) qui empêche le déraillement du panier inférieur
- Panier à couverts variable dans le panier inférieur

Commande et affichage

- Inscriptions en texte clair (anglais)
- Affichage électronique temps restant

Lave-vaisselle



SP53HS64KE

Dimensions en mm

¹ Indication de la consommation d'énergie du programme eco pour 100 cycles. ² Consommation d'eau pondérée par cycle pour le programme eco.

Tous les prix sont mentionnés à titre indicatif; nos partenaires distributeurs sont libres de fixer leurs prix.

* Les conditions de garantie peuvent être trouvées sous <https://www.siemens-home.bsh-group.com/ch/fr/mention-legale/conditions-de-garantie>

Lave-vaisselle encastrables.

45 cm, entièrement intégrable,
avec Home Connect



iQ700	iQ500	iQ300	iQ100
SR65ZX11ME (81,5–87,5 cm)		CHF 1'940.– CHF 1'801.30	

excl. TAR CHF 10.77 / CHF 10.00

Puissance et consommation

- Capacité: 10 couverts standards
- Énergie¹: 59 kWh
- Eau²: 9,5 l
- Puissance acoustique: 43 dB(A) re 1 pW

Programmes et options

- 6 programmes: Eco 50° C, auto 45°–65° C, Intensif 70° C, Speed 60° C, brilliantShine 40° C
- Prélavage
- 4 fonctions spéciales: démarrage à distance, shine&Dry, intensiveZone, varioSpeed Plus
- Home Connect via Wi-Fi
- Silence on demand (via l'application)
- Programme entretien

Technologie lavage

- Séchage Zeolith®
- aquaSensor et capacité variable automatique
- Assistant de dosage
- Moteur iQdrive
- Double bras de lavage duoPower® dans le panier supérieur
- Automatisation de nettoyage
- Filtre autonettoyant incurvé à 3 niveaux
- Affichage temps restant
- Programmation du départ différé: 1 à 24 h
- aquaStop®: garantie Siemens Electro-ménagers en cas de dégât des eaux – pour toute la durée de vie de l'appareil*

Système de panier

- Tiroir vario Pro
- Système de panier varioFlex Pro
- Roues à faible frottement dans le panier inférieur et le 3^{ème} niveau de chargement
- Butée (rackStopper) qui empêche le déraillement du panier inférieur
- Panier supérieur avec rackMatic (3 niveaux)

Commande et affichage

- emotionLight
- timeLight

45 cm, entièrement intégrable,
avec Home Connect et varioCharnière



iQ700	iQ500	iQ300	iQ100
SR93EX28ME (81,5–87,5 cm)		CHF 1'700.– CHF 1'578.46	

excl. TAR CHF 10.77 / CHF 10.00

Puissance et consommation

- Capacité: 10 couverts standards
- Énergie¹: 67 kWh
- Eau²: 9,5 l
- Puissance acoustique: 44 dB(A) re 1 pW

Programmes et options

- 6 programmes: Eco 50° C, auto 45°–65° C, Intensif 70° C, Speed 65° C, Speed 45° C
- Prélavage
- 4 fonctions spéciales: démarrage à distance, intensiveZone, hygiènePlus, varioSpeed Plus
- Home Connect via Wi-Fi
- Silence on demand (via l'application)
- Programme entretien

Technologie lavage

- autoOpen Dry
- aquaSensor et capacité variable automatique
- Assistant de dosage
- Moteur iQdrive
- Double bras de lavage duoPower® dans le panier supérieur
- Automatisation de nettoyage
- Filtre autonettoyant incurvé à 3 niveaux
- Affichage temps restant
- Programmation du départ différé: 1 à 24 h
- aquaStop®: garantie Siemens Electro-ménagers en cas de dégât des eaux – pour toute la durée de vie de l'appareil*

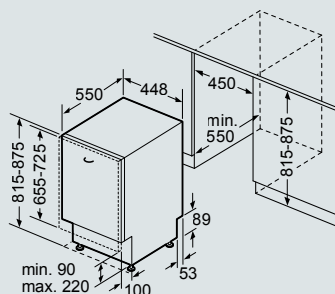
Système de panier

- Tiroir vario
- Système de panier varioFlex
- Roues à faible frottement dans le panier inférieur et le 3^{ème} niveau de chargement
- Butée (rackStopper) qui empêche le déraillement du panier inférieur
- Panier supérieur avec rackMatic (3 niveaux)

Commande et affichage

- infoLight (bleu)
- Sécurité enfants (double pression pour ouvrir)
- openAssist
- varioCharnière

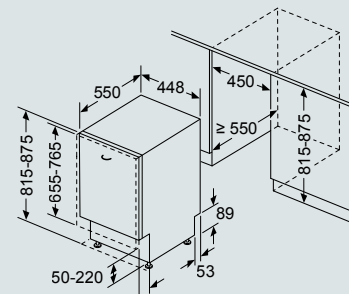
Lave-vaisselle



SR65ZX11ME

Dimensions en mm

Lave-vaisselle



SR93EX28ME

Dimensions en mm

¹ Indication de la consommation d'énergie du programme eco pour 100 cycles. ² Consommation d'eau pondérée par cycle pour le programme eco. Tous les prix sont mentionnés à titre indicatif; nos partenaires distributeurs sont libres de fixer leurs prix.

* Les conditions de garantie peuvent être trouvées sous <https://www.siemens-home.bsh-group.com/ch/fr/mention-legale/conditions-de-garantie>

Lave-vaisselle encastrables.

45 cm, entièrement intégrable,
avec Home Connect, suisse series



iQ700	iQ500	iQ300	iQ100
SR61HX08KH (81,5–87,5 cm)			CHF 1'240.– CHF 1'151.35
Disponible à partir d'avril 2022 environ			

excl. TAR CHF 10.77 / CHF 10.00

Puissance et consommation

- Capacité: 9 couverts standards
- Énergie¹: 70 kWh
- Eau²: 8,5 l
- Puissance acoustique: 48 dB(A) re 1 pW

Programmes et options

- 5 programmes: Eco 50° C, auto 45°–65° C, Intensif 70° C, swissExpress 1 h
- Prélavage
- 4 fonctions spéciales: démarrage à distance, intensiveZone, hygiènePlus, varioSpeed Plus
- Home Connect via Wi-Fi
- Silence on demand (via l'application)
- Programme entretien

Technologie lavage

- aquaSensor et capacité variable automatique
- Assistant de dosage
- Moteur iQdrive
- Double bras de lavage duoPower® dans le panier supérieur
- Automatisme de nettoyage
- Filtre autonettoyant incurvé à 3 niveaux
- Programmation du départ différé: 3, 6 ou 9 h
- aquaStop®: garantie Siemens Electroménagers en cas de dégât des eaux – pour toute la durée de vie de l'appareil*

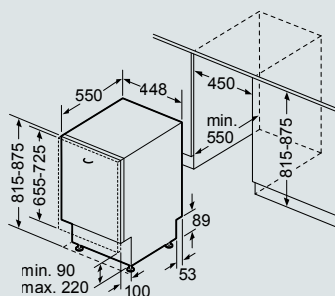
Système de panier

- Roues à faible frottement sur le panier inférieur
- Système de panier vario
- Butée (rackStopper) qui empêche le déraillement du panier inférieur
- Panier supérieur avec rackMatic (3 niveaux)
- Support à couverts dans le panier supérieur
- Panier à couverts variable dans le panier inférieur

Commande et affichage

- infoLight (bleu)

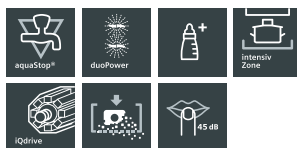
Lave-vaisselle



SR61HX08KH

Dimensions en mm

45 cm, entièrement intégrable



iQ700	iQ500	iQ300	iQ100
SP63HX64KE (81,5–87,5 cm)			CHF 1'180.– CHF 1'095.64
Disponible jusqu'en avril 2022 environ			

excl. TAR CHF 10.77 / CHF 10.00

Puissance et consommation

- Capacité: 9 couverts standards
- Énergie: 70 kWh
- Eau²: 8,5 l
- Puissance acoustique: 45 dB(A) re 1 pW

Programmes et options

- 6 programmes: Eco 50° C, auto 45°–65° C, Intensif 70° C, Speed 65° C, Speed 45° C
- Prélavage
- 3 fonctions spéciales: intensiveZone, hygiènePlus, varioSpeed Plus
- Programme entretien

Technologie lavage

- aquaSensor et capacité variable automatique
- Assistant de dosage
- Moteur iQdrive
- Double bras de lavage duoPower® dans le panier supérieur
- Automatisme de nettoyage
- Filtre autonettoyant incurvé à 3 niveaux
- Programmation du départ différé: 1 à 24 h
- aquaStop®: garantie Siemens Electroménagers en cas de dégât des eaux – pour toute la durée de vie de l'appareil*

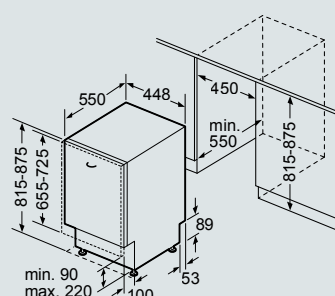
Système de panier

- Paniers varioFlex
- Panier supérieur avec rackMatic (3 niveaux)
- Roues à faible frottement sur le panier inférieur
- Butée (rackStopper) qui empêche le déraillement du panier inférieur
- Panier à couverts variable dans le panier inférieur

Commande et affichage

- Opération: commande sur le bord supérieur de la porte
- Inscriptions en texte clair (anglais)
- infoLight (bleu)
- Affichage temps restant
- Signal sonore fin de cycle

Lave-vaisselle



SP63HX64KE

Dimensions en mm

¹ Indication de la consommation d'énergie du programme eco pour 100 cycles. ² Consommation d'eau pondérée par cycle pour le programme eco.

Tous les prix sont mentionnés à titre indicatif; nos partenaires distributeurs sont libres de fixer leurs prix.

* Les conditions de garantie peuvent être trouvées sous <https://www.siemens-home.bsh-group.com/ch/fr/mention-legale/conditions-de-garantie>

Lave-vaisselle: aperçu de l'assortiment.

Les accessoires de Siemens: pratiques avant tout.



Fig. 1 SZ73640

Panier spécial pour verres à long pied et petite vaisselle (SZ73640)

Pour une sélection de lave-vaisselle de 60 cm de large, picots rabattables dans le panier inférieur: avec ce panier spécial, les verres à pied et les grandes tasses à café sont lavés délicatement et en toute sécurité.

Set de rinçage (SZ73000)



Fig. 4 SZ73000

Porte-bouteilles

Avec ce support convenant à tous les paniers inférieurs des lave-vaisselle Siemens, vos bouteilles et vases ne se renverseront plus.



Fig. 5 SZ73000

Diffuseur multijet pour grands plats

Une invention spéciale de Siemens: retirez le panier supérieur et orientez le diffuseur vers l'orifice d'alimentation. Les plaques à pâtisserie, filtres à graisse ou autres ustensiles de cuisine volumineux peuvent alors être lavés sans problème.



Fig. 6 SZ73000

Panier à couverts supplémentaire

Ce petit panier est particulièrement flexible, car il peut être installé n'importe où dans le panier supérieur.

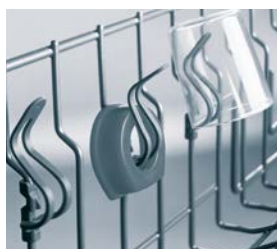


Fig. 7 SZ73000

Conteneur pour petites pièces

Souvent, pendant le lavage, le jet d'eau fait tomber les petites pièces en plastique telles que les gobelets ou les couvercles. Le clip pour petites pièces, fixé au panier supérieur, les maintient désormais en place.



Fig. 2 SZ73001

Cassette pour argenterie (SZ73001)

Cette cassette en alu empêche vos précieux couverts en argent de se ternir. Il suffit de placer la cassette avec les couverts en argent dans le panier à couverts.



Fig. 3 SZ73125

Face de porte et socle inox pour lave-vaisselle intégrable (SZ73125)

La face de porte et le cache-socle en inox peuvent être utilisés en remplacement de la face d'origine d'un lave-vaisselle existant 60 cm intégrable. Condition requise: espace requis de 72 cm (hauteur de la niche: 81-87 cm).

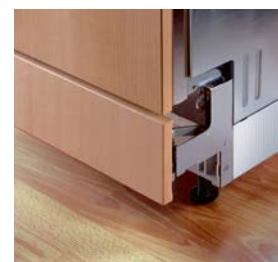


Fig. 10a SZ73010

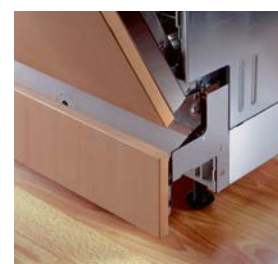


Fig. 10b SZ73010

Charnière pivotante (SZ73010)

Même avec une niche d'une hauteur jusqu'à 92 cm, il est ainsi possible d'ouvrir sans problème la porte des lave-vaisselle entièrement intégrables: la charnière est fixée sur l'arête inférieure de l'appareil et la partie inférieure de la façade (divisée en 2) est montée sur la face avant.



Fig. 12 SZ36RB04

Tiroir à petites pièces (SZ36RB04)

Qu'il s'agisse d'un tiroir à couverts classique ou du nouveau tiroir à petites pièces, vous avez le choix et pouvez vous décider pour le troisième niveau de chargement adapté selon vos besoins. Pour un maximum de confort.



Fig. 11 SZ73300

Panier pour verres à vin (SZ73300)

Le panier pour verres à vin maintient aisément et en sécurité jusqu'à quatre verres. Étant donné que le panier inférieur peut contenir jusqu'à quatre paniers pour verres à vin, un cycle de lavage peut compter un maximum de 16 verres.



Fig. 8 SZ73056

Face de porte pour lave-vaisselle entièrement intégrable (SZ73056)

La face peut être utilisée en remplacement de la face d'origine d'un lave-vaisselle existant entièrement intégré.
Largeur 59 cm, hauteur 71,9 cm.



Fig. 9a SZ73005/SZ73015

Jeu de fixation acier inox

Cet accessoire spécial masque joliment et durablement l'interstice entre l'appareil et le meuble.



Fig. 9b SZ73035/SZ73045

Jeu de fixation acier inox pour un encastrement en hauteur

Cet accessoire spécial masque joliment et durablement l'interstice entre l'appareil et le meuble.

Accessoires pour tous les lave-vaisselle (voir aussi les indications pour chaque appareil)			60 cm		45 cm	60 cm modulaire		
Référence	Accessoires spéciaux		SX...	SN...	SR5/SR6/SR9	SK7	Prix	
SZ73640	Panier spécial pour verres à long pied et petite vaisselle	fig. 1	■	■	–	–	CHF 50.00	
SZ73100	Panier à couverts variable pour lave-vaisselle 60 cm		■	■	–	–	CHF 35.00	
SZ73145	Panier à couverts variable pour lave-vaisselle 45 cm		–	–	■	■	CHF 35.00	
SZ73005	Jeu de fixation acier inox (81,5 cm)	fig. 9a	–	■	■	–	CHF 60.00	
SZ73015	Jeu de fixation acier inox (86,5 cm)	fig. 9a	■	–	–	–	CHF 60.00	
SZ73035	Jeu de fixation acier inox (81,5 cm) pour un encastrement en hauteur	fig. 9b	–	■	–	–	CHF 115.00	
SZ73045	Jeu de fixation acier inox (86,5 cm) pour un encastrement en hauteur	fig. 9b	■	–	–	–	CHF 115.00	
SZ73125	Kit décor		–	■ ¹	–	–	CHF 250.00	
SZ73010	Charnière pivotante pour niche haute	fig. 10a/10b	■	■	■	–	CHF 160.00	
SZ72010	Rallonge pour arrivée et écoulement d'eau (2 m)		■	■	■	–	CHF 60.00	
SZ73000	Set de rinçage	fig. 4/5/6/7	■	■	■	–	CHF 35.00	
SZ73001	Cassette pour argenterie	fig. 2	■	■	–	–	CHF 35.00	
SZ73125	Face de porte et socle inox pour lave-vaisselle intégrable	fig. 3	■ ¹	–	–	–	CHF 250.00	
SZ73056	Face de porte pour lave-vaisselle entièrement intégrable	fig. 8	■ ²	■ ²	–	–	CHF 180.00	
SZ73300	Panier pour verres à vin	fig. 11	■	■	■	–	CHF 35.00	
SZ36RB04	Tiroir à petites pièces	fig. 12	■ ³	■ ³	–	–	CHF 140.00	
SZ36DB04	Tiroir à couverts		■	■	–	–	CHF 140.00	
SZ34DX04	Tiroir à couverts vario Pro uniquement pour lave-vaisselle 45 cm		■	■	–	–	CHF 110.00	
SZ38BI00	Rails de raccordement pour façades divisées		■	■	■	–	CHF 100.00	
SZ34BI00	Kit de montage pour lave-vaisselle totalement intégré 45 cm		–	–	■	–	CHF 110.00	

■ Accessoires recommandés pour le lave-vaisselle en tête de colonne

¹ N'est pas valable pour lave-vaisselle entièrement intégrables
² Uniquement pour lave-vaisselle entièrement intégrables
³ Uniquement avec tiroir vario préinstallé



Kit décor (SZ73125) H x L: 60,2 x 58,9 cm pour lave-vaisselle intégrable SN avec panneau de commande

Vous désirez acheter prochainement une nouvelle cuisine, mais vous avez besoin dès aujourd'hui d'un nouveau lave-vaisselle encastrable ou intégrable? Le kit décor est la solution idéale. Disponible en blanc, ombre ou inox, il permet d'intégrer parfaitement un lave-vaisselle neuf avec une hauteur de socle allant de 10 à 17 cm dans n'importe quelle cuisine.

La solution parfaite pour un encastrement discret.



Beaucoup de place pour votre linge: dans le grand tambour 1-8 kg.

Avec le très grand tambour varioSoft, vous lavez jusqu'à 8 kg de linge en une seule fois. C'est pratique, non seulement lorsque vous avez beaucoup de linge à laver ou pour les grandes pièces de linge, mais aussi pour les petites quantités, car votre linge a plus de place dans le tambour. Le repassage s'en trouve facilité. Les aubes asymétriques, avec un flanc incurvé et un flanc plat, brassent plus ou moins le linge selon le programme. La surface du tambour avec un relief inédit en forme de gouttes complète parfaitement les aubes pour un lavage plus rapide, plus doux et plus économe en énergie.



00:20

Lave-sèche-linge automatique.

Lave-linge automatique.

Entièrement intégrable

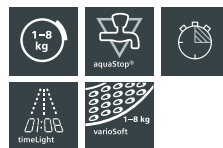
Wash & Dry



Lavage



Entièrement intégrable



iQ800	iQ700	iQ500	iQ300
WK14D542CH			CHF 2'810.–
Wash & Dry			CHF 2'609.10
Lave-sèche-linge automatique, entièrement intégrable			

excl. TAR CHF 19.95 / CHF 18.52

iQ800	iQ700	iQ500	iQ300
WI14W541CH			CHF 2'460.–
Lave-linge automatique,			CHF 2'284.12
entièrement intégrable			

excl. TAR CHF 19.95 / CHF 18.52

- Capacité: 7 kg lavage – 4 kg séchage
- Vitesse d'essorage: 1'400–600tr/min
- aquaStop® garantie Siemens Electromoteur en cas de dégât des eaux – pour toute la durée de vie de l'appareil*
- Sélecteur monocommande pour tous les programmes et programmes spéciaux
- Programme de lavage et séchage non-stop pour 4 kg
- Programmes spéciaux: Lavage de nuit, Mix, Outdoor, Chemises, Speed 15', Lainage/lavage à la main, Délicat/soie
- Programme spécial: évacuation des peluches
- Grand display pour déroulement du programme, température, vitesse d'essorage, temps résiduel et réglage de l'heure de départ 24 h
- Contrôle de la formation de mousse
- Contrôle électronique d'équilibrage
- Signal à la fin du programme
- Sécurité enfants
- Hublot de 30 cm avec ouverture de la porte 95°
- Charnières de la porte à gauche, réversibles
- Charnières du hublot à gauche, non réversibles
- Entièrement intégrable

Accessoire en option
Set de fixation au sol WX975600

Accessoire en option:
WX975600



- Capacité: 1–8 kg
- Système d'essorage à intervalles: 1'400–400tr/min
- Classe d'efficacité d'essorage B
- aquaStop® garantie Siemens Electromoteur en cas de dégât des eaux – pour toute la durée de vie de l'appareil*
- Utilisation entièrement électronique par un seul bouton pour tous les programmes de lavage, températures et programmes spéciaux
- Programmes spéciaux: Intensive + rapide, Jeans, Chemises, Outdoor/imprégnation, Mix, Hygiène, Speed 15'/30'
- Nettoyage du tambour avec rappel automatique
- varioPerfect: programmes optimisés en durée de cycle ou consommation d'énergie
- Grand display LED pour le déroulement du cycle, sélection de la température, vitesse d'essorage, temps restant, fin différée, recommandation de chargement et indication de consommation
- Automatisation par quantité
- Système aquaLift
- Contrôle de la formation de mousse
- Contrôle du balourd
- Front bombé avec hublot de 30 cm et ouverture de la porte à 130°
- Charnières de la porte à gauche, réversibles
- Liste des langues disponibles sur l'afficheur: Anglais, Symboles

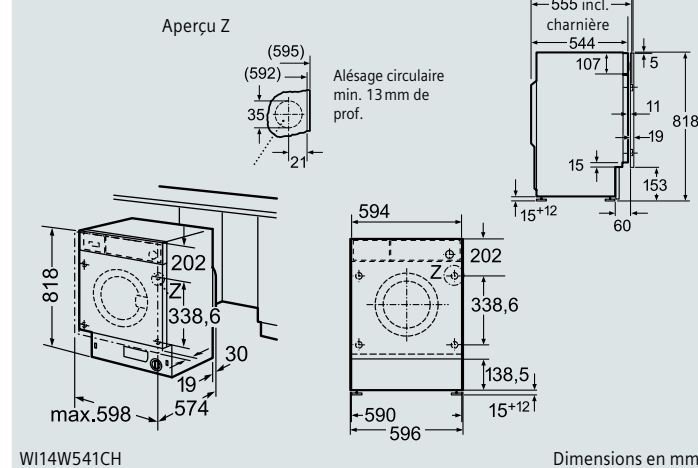
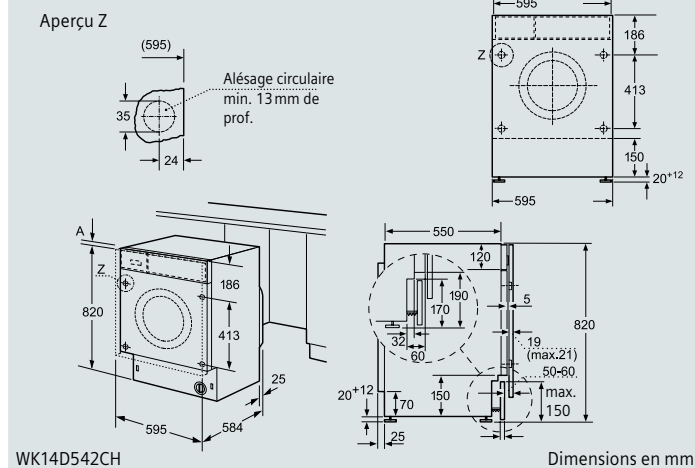
Accessoires en option
Set de fixation au sol WX975600
Rallonge pour arrivée et écoulement d'eau WZ20441
Pieds 5 cm

Accessoire en option:
WZ20441



Lave-sèche-linge automatique, entièrement intégrable

Lave-linge automatique, entièrement intégrable



Tous les prix sont mentionnés à titre indicatif; nos partenaires distributeurs sont libres de fixer leurs prix.

* Les conditions de garantie peuvent être trouvées sous <https://www.siemens-home.bsh-group.com/ch/fr/mention-legale/conditions-de-garantie>

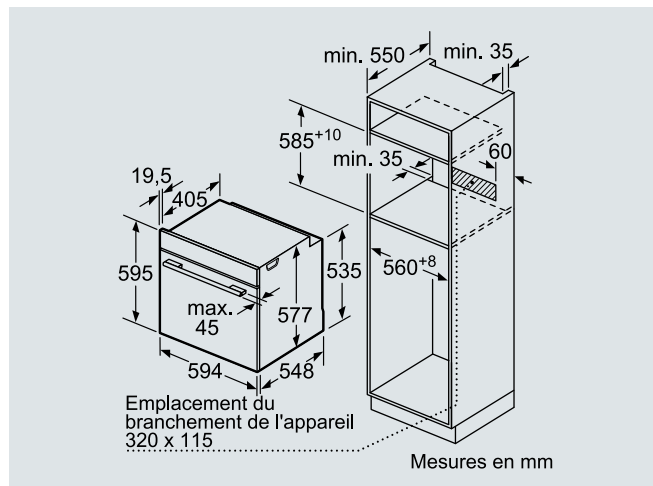
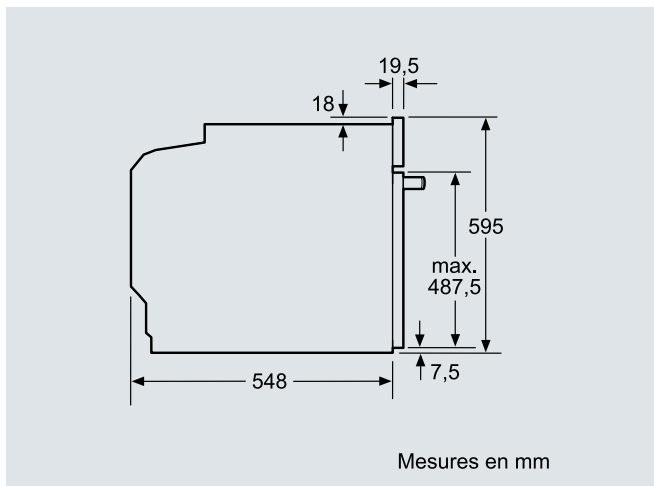
Plans d'encastrement

Cuisinières et fours

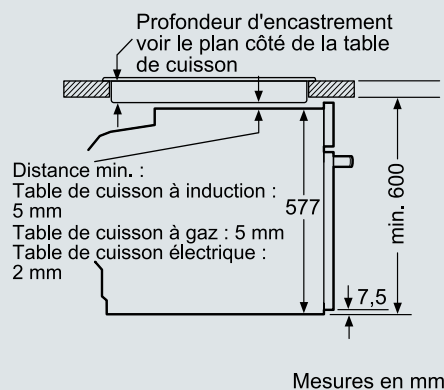


Fours encastrables

Situation d'encastement traditionnel

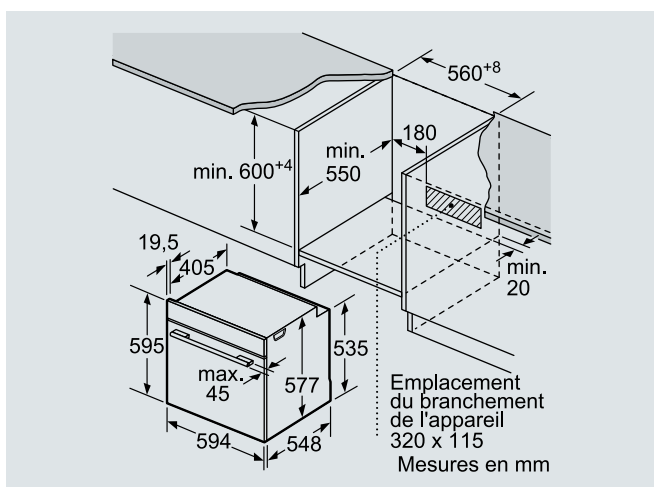


Montage avec une table de cuisson.



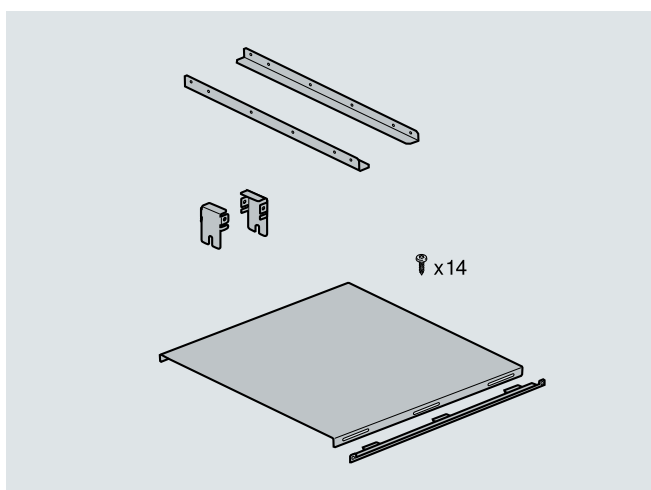
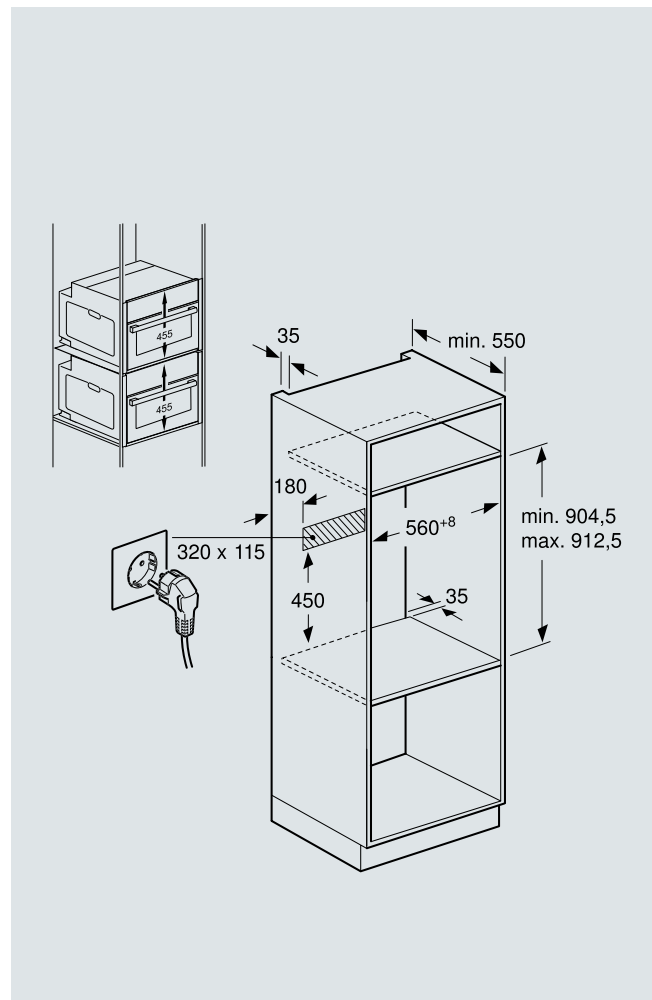
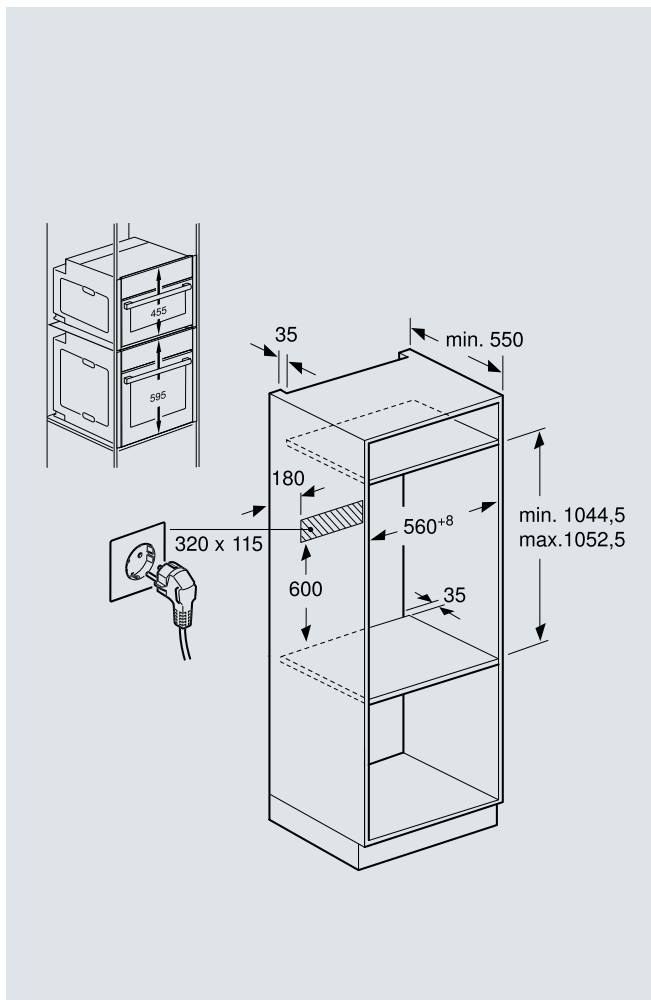
Si l'appareil est installé sous une table de cuisson, les épaisseurs de plaque de travail suivantes (le cas échéant y compris la sous-structure) doivent être respectées.

Type de table de cuisson	épaisseur de plaque de travail min.	
	appliqué	affleurant
Table de cuisson à induction	37 mm	38 mm
table de cuisson à induction pleine surface	47 mm	48 mm
table de cuisson à gaz	30 mm	38 mm
table de cuisson électrique	27 mm	30 mm



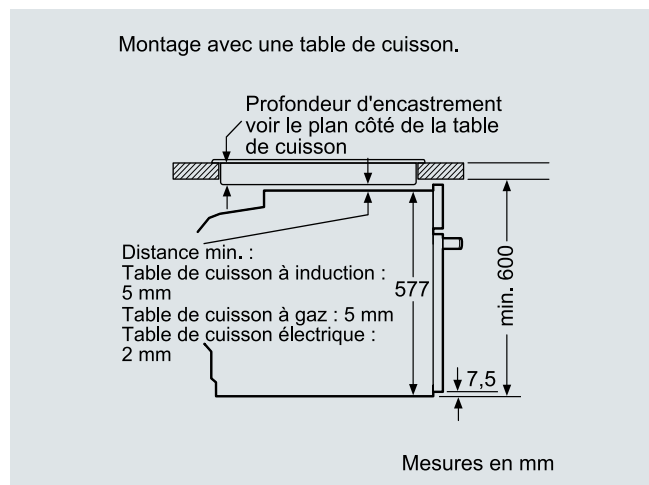
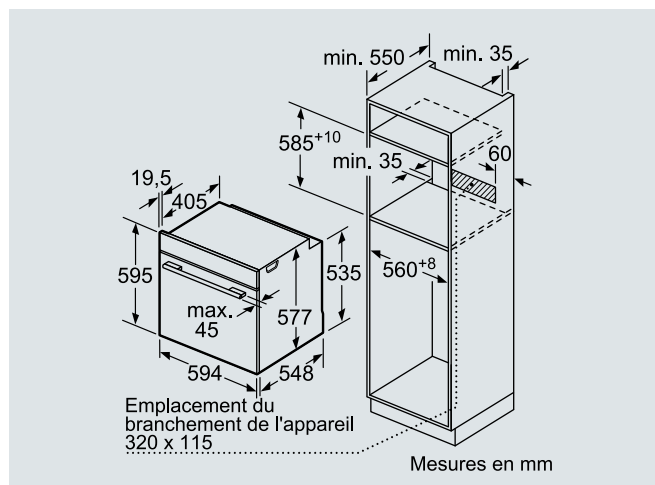
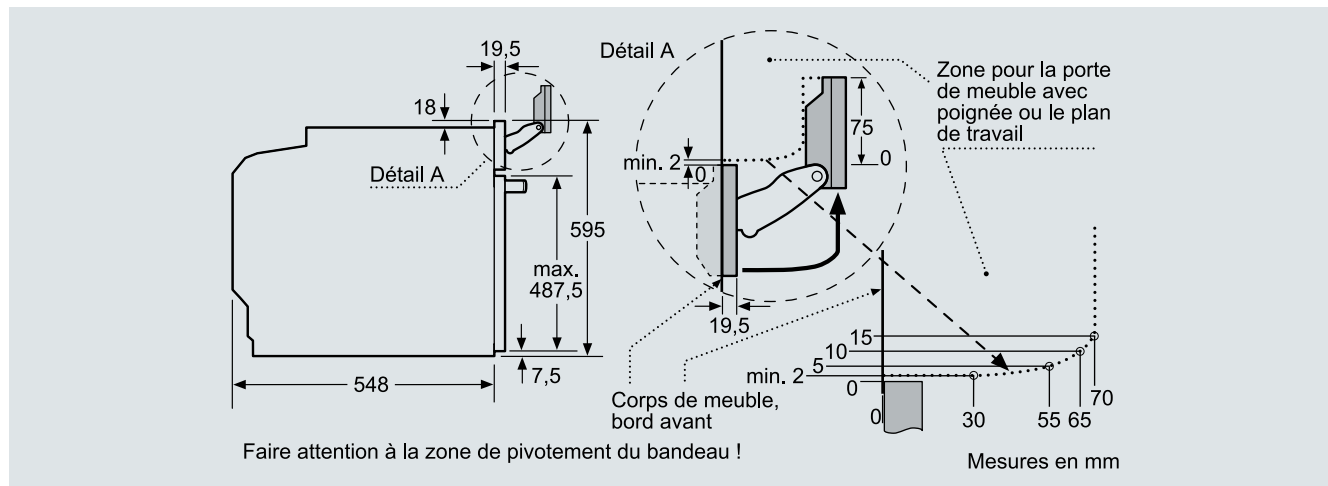
Fours encastrables

Encastrement spécial avec plancher intermédiaire pour deux appareils superposés



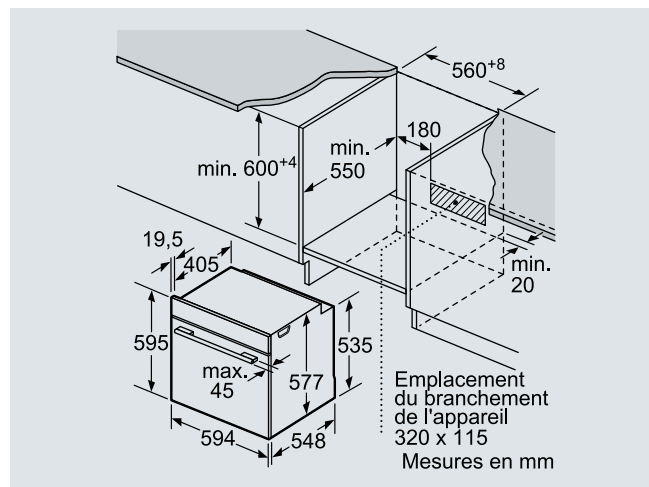
Fours à vapeur

Situation d'encastrement traditionnel



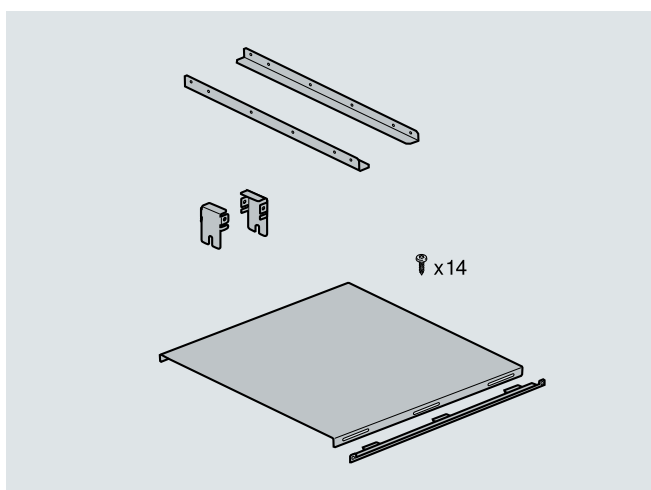
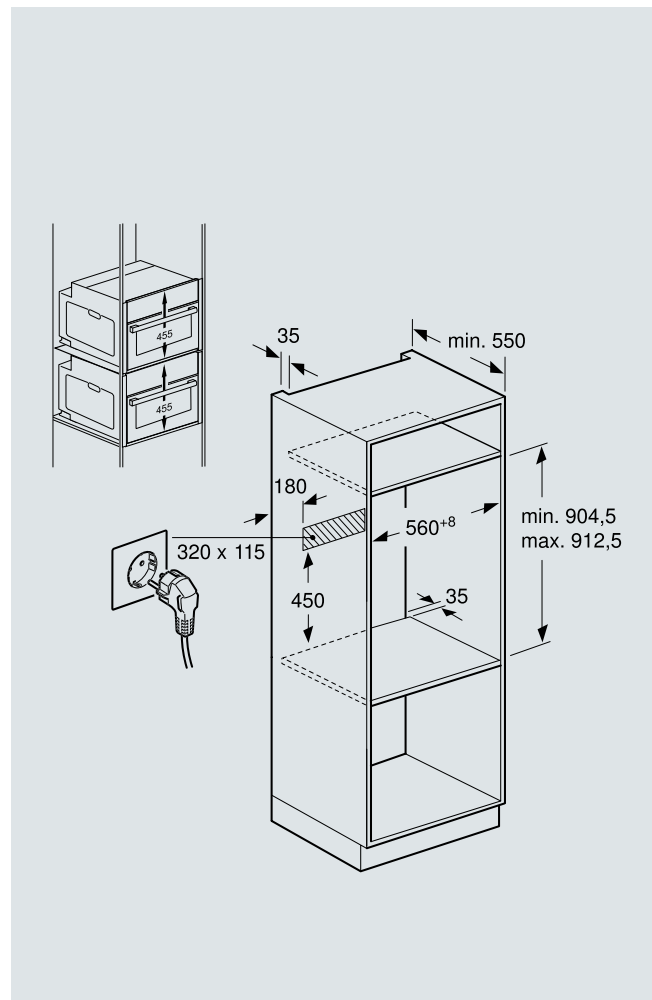
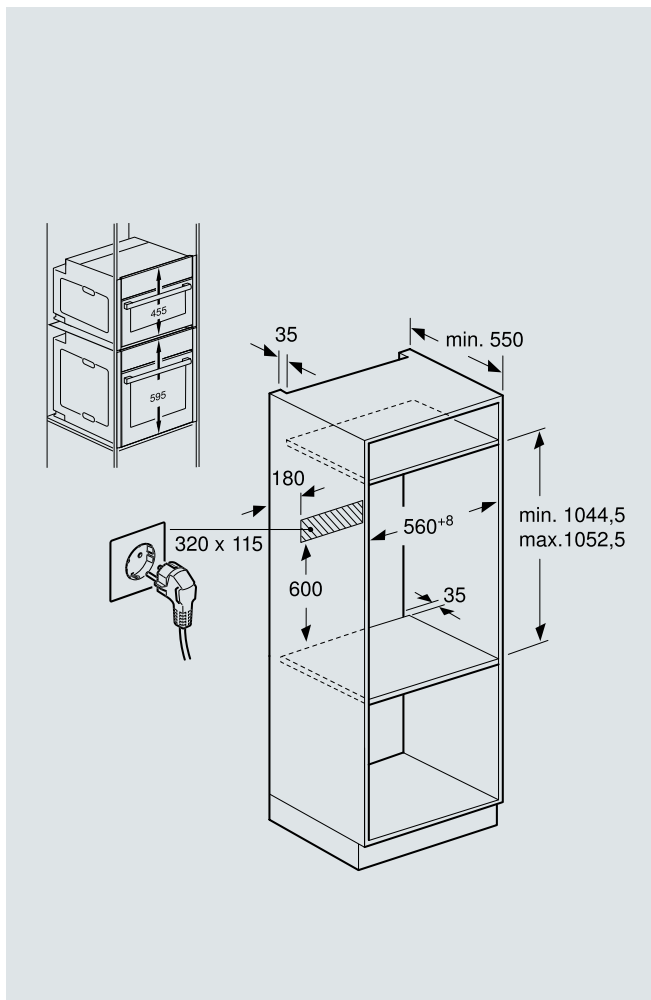
Si l'appareil est installé sous une table de cuisson, les épaisseurs de plaque de travail suivantes (le cas échéant y compris la sous-structure) doivent être respectées.

Type de table de cuisson	épaisseur de plaque de travail min.	
	appliqué	affleurant
Table de cuisson à induction	37 mm	38 mm
table de cuisson à induction pleine surface	47 mm	48 mm
table de cuisson à gaz	30 mm	38 mm
table de cuisson électrique	27 mm	30 mm



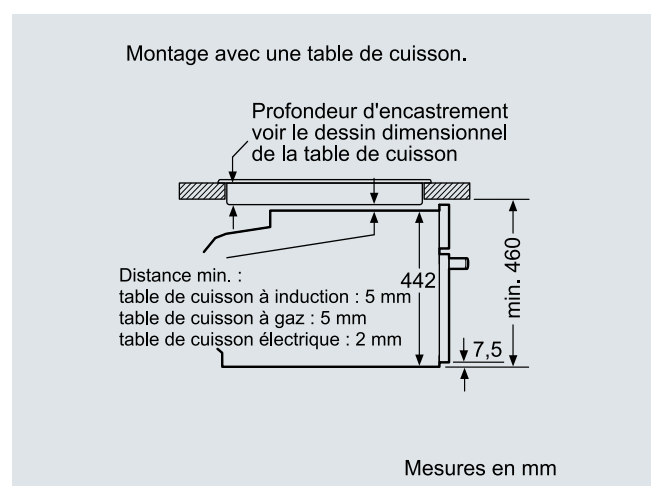
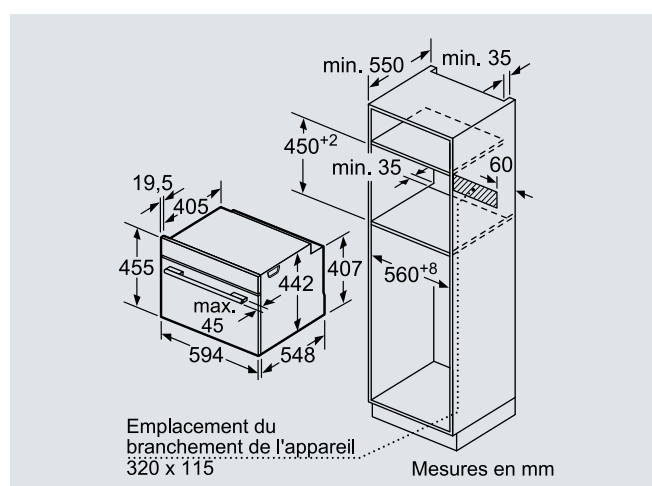
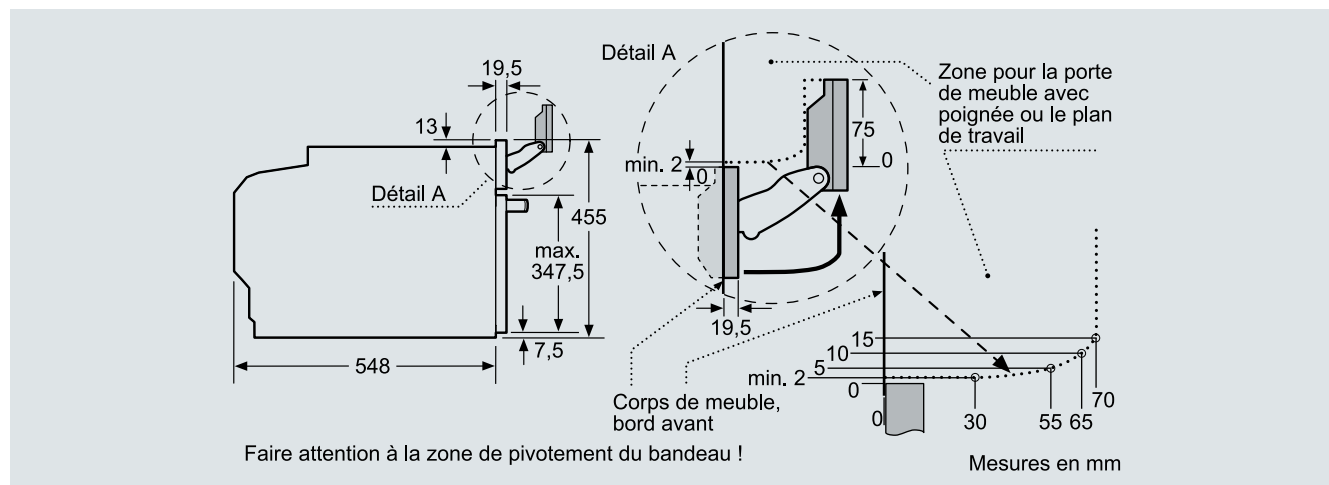
Fours à vapeur

Encastrement spécial avec plancher intermédiaire pour deux appareils superposés



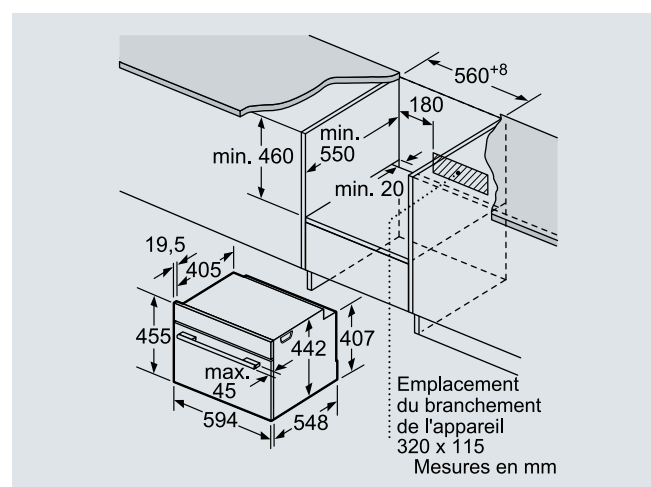
Appareils compacts

Encastrement de four à vapeur / vapeur / micro-ondes avec jet de vapeur



Si l'appareil compact est installé sous une table de cuisson, les épaisseurs de plaque de travail suivantes (le cas échéant y compris la sous-structure) doivent être respectées.

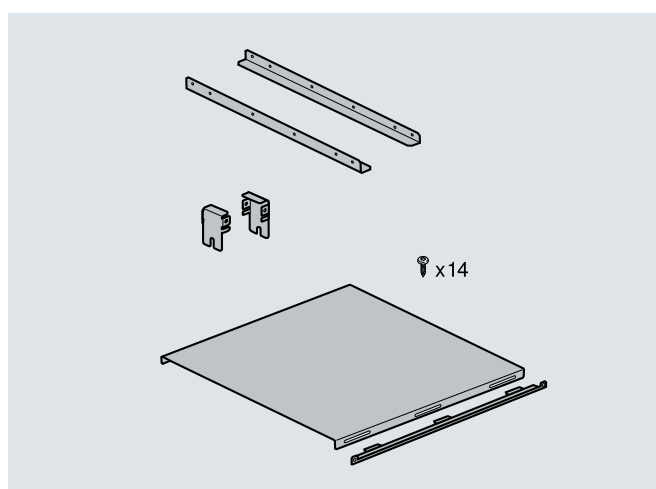
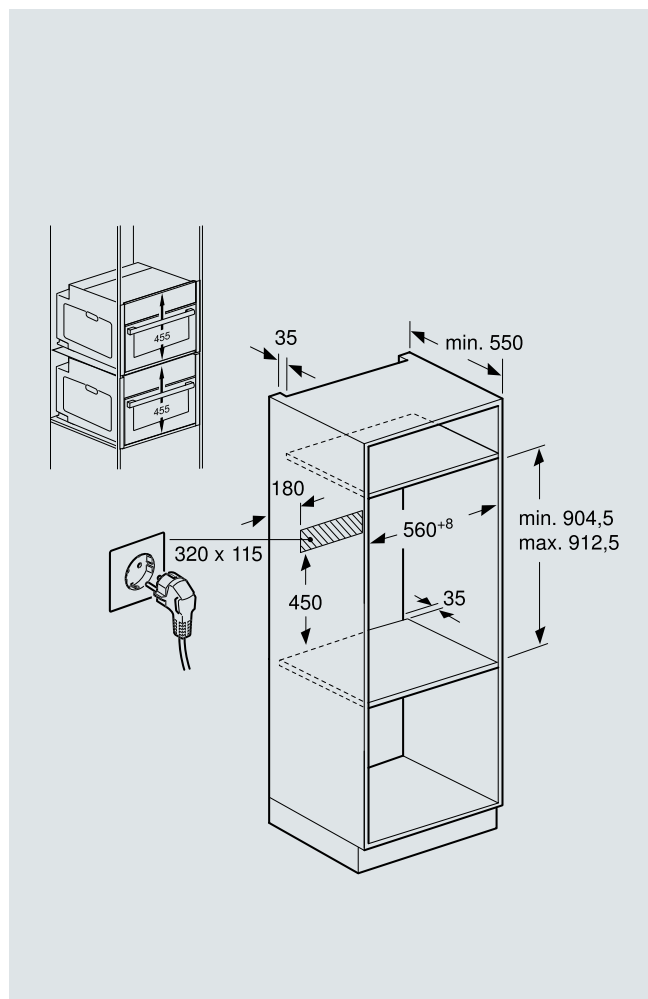
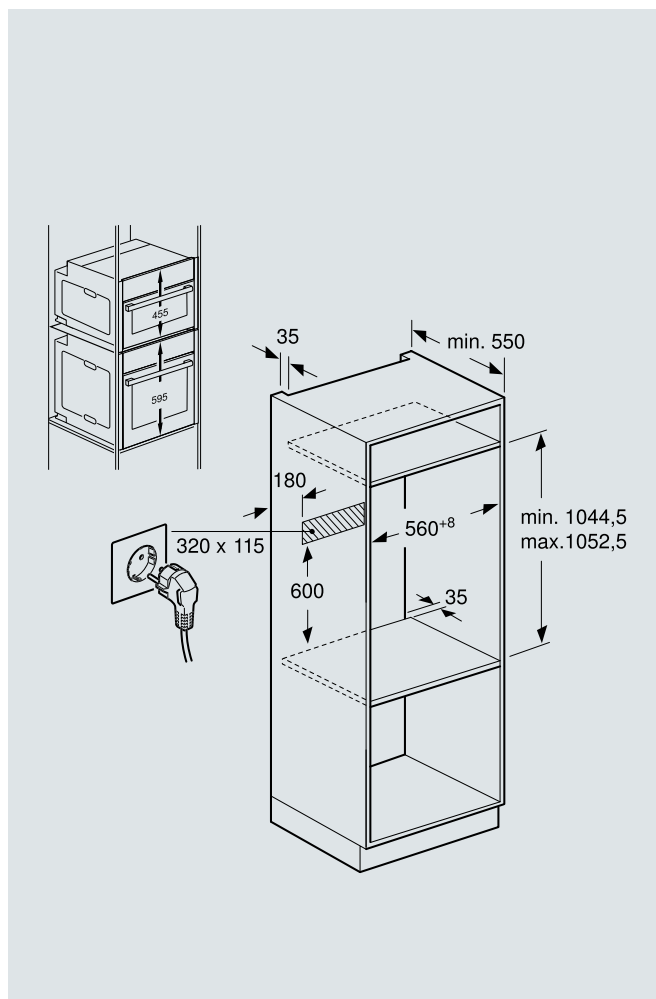
Type de table de cuisson	épaisseur de plaque de travail min.	
	appliqué	affleurant
Table de cuisson à induction	42 mm	43 mm
table de cuisson à induction pleine surface	52 mm	53 mm
table de cuisson à gaz	32 mm	43 mm
table de cuisson électrique	32 mm	35 mm



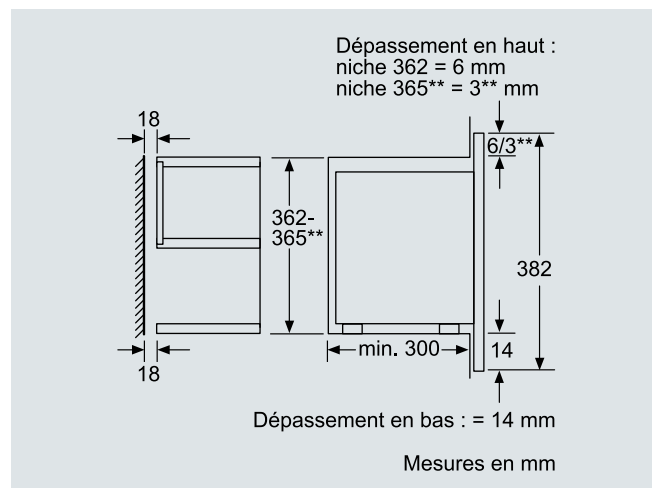
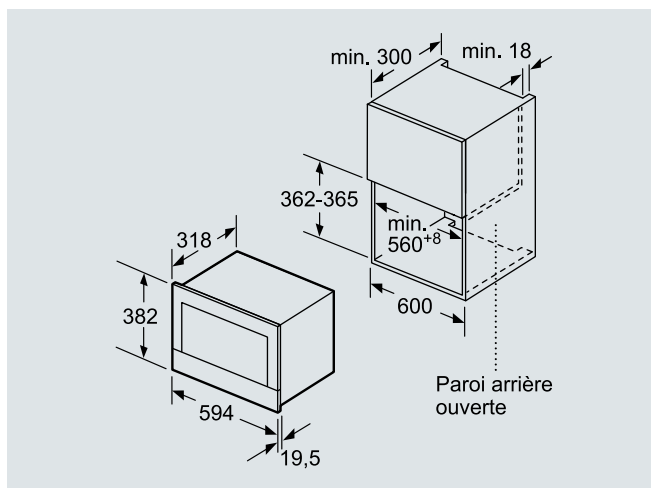
Pour les appareils avec micro-ondes, ventilation dans le socle min. 50 cm²

Appareils compacts

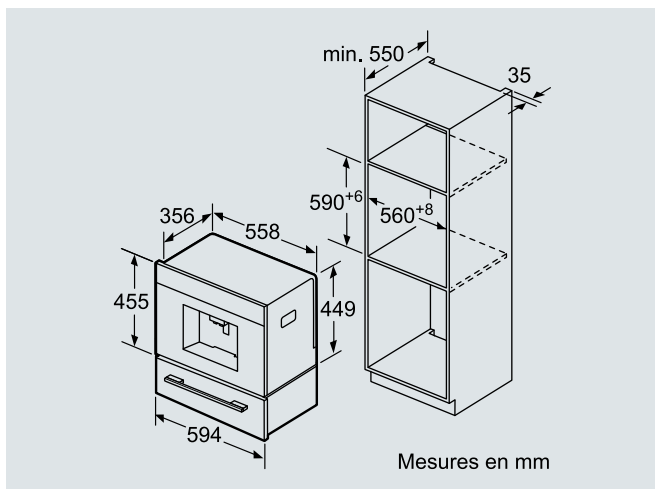
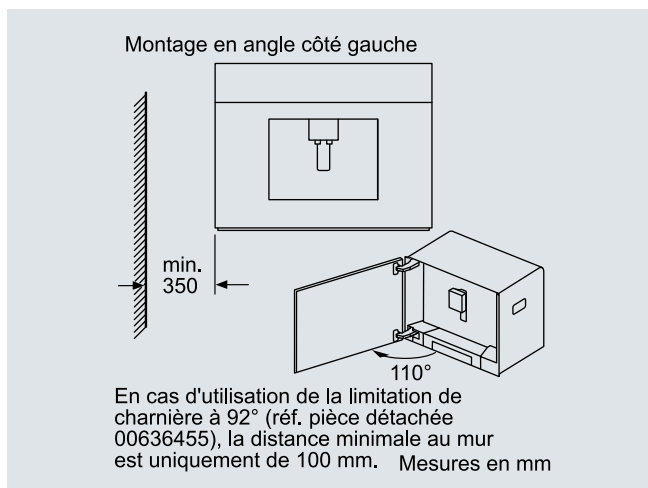
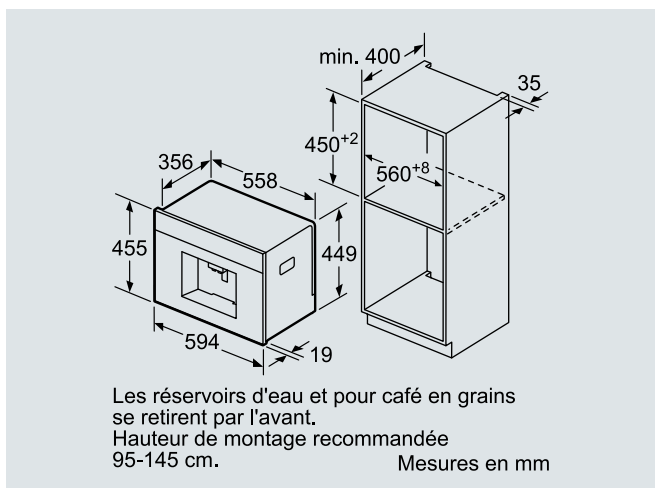
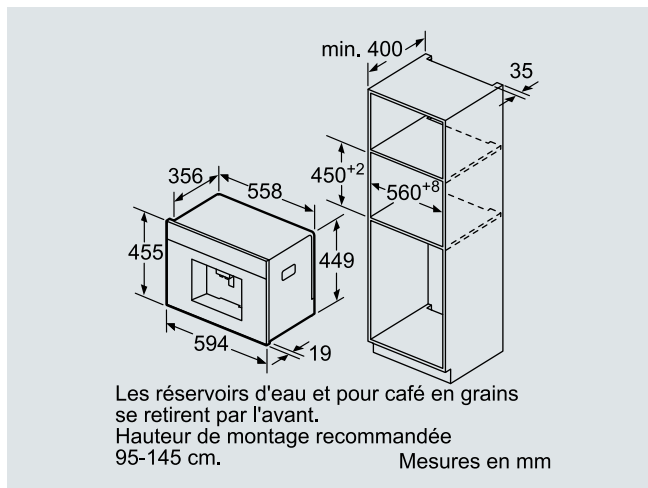
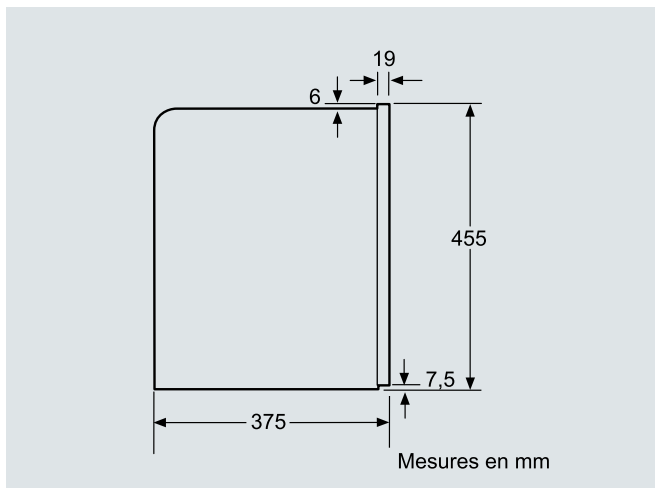
Encastrement spécial avec plancher intermédiaire pour deux appareils superposés



Micro-ondes pour armoire haute ou encastrement en colonne

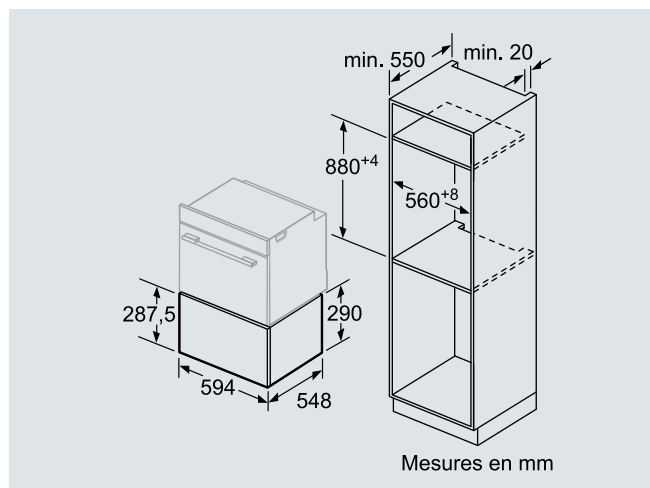
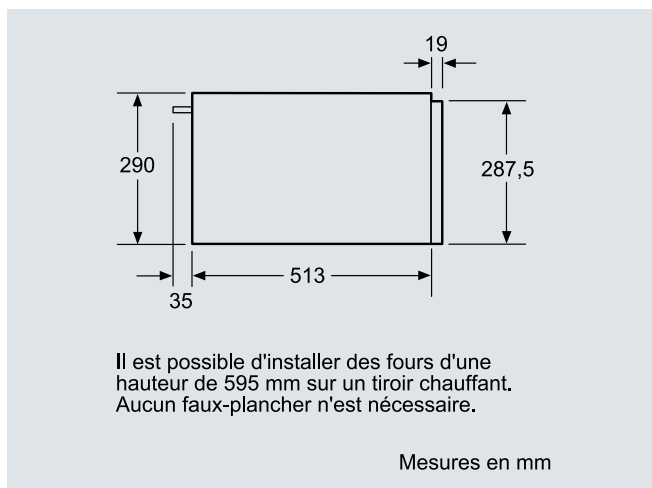


Machine à café automatique

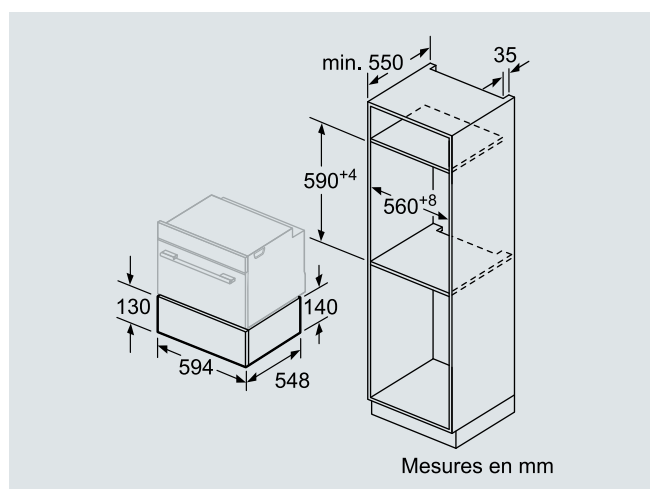
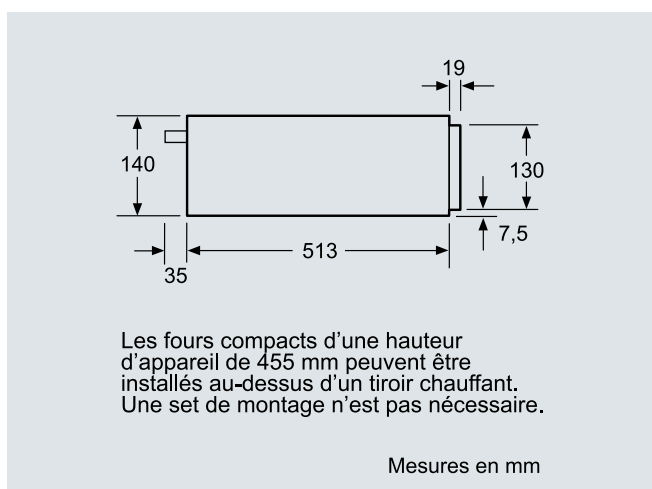


Tiroirs chauffants / tiroir pour accessoires

Tiroirs chauffants 290 mm

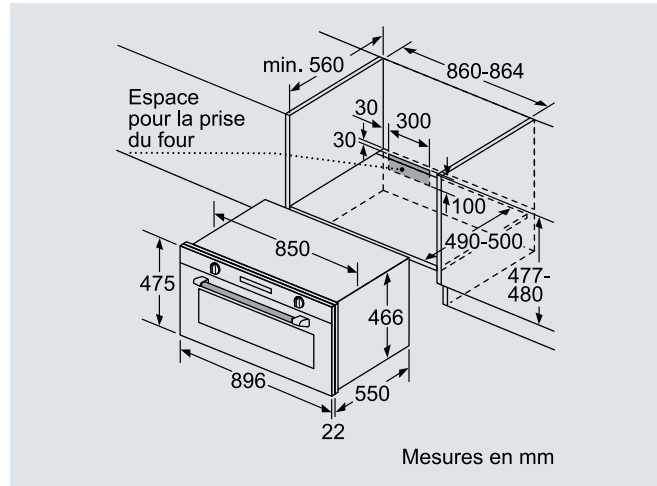
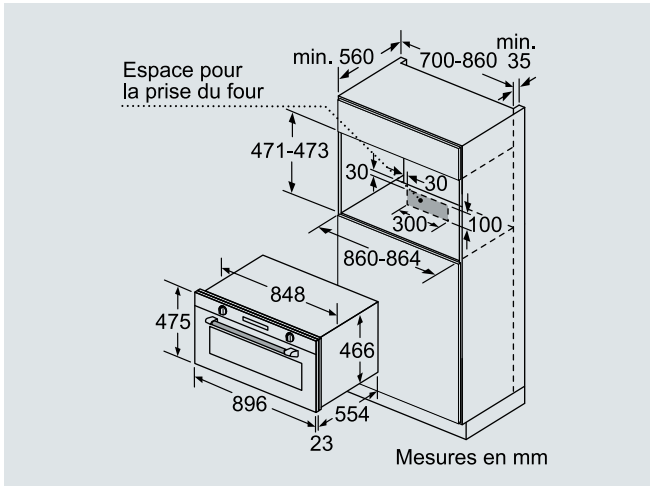


Tiroirs chauffants / tiroir pour accessoires 140 mm

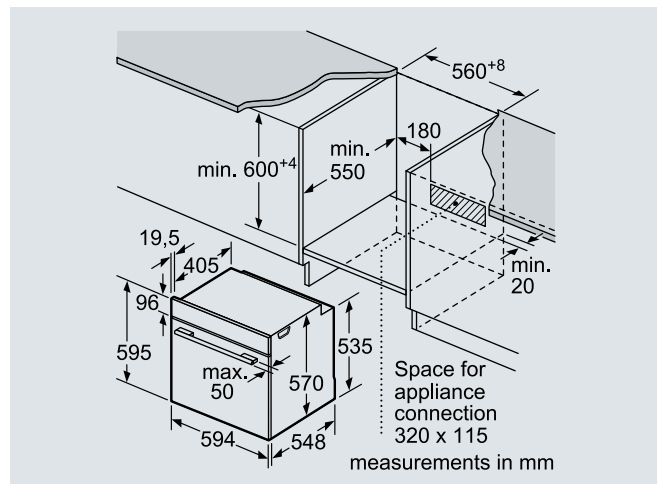
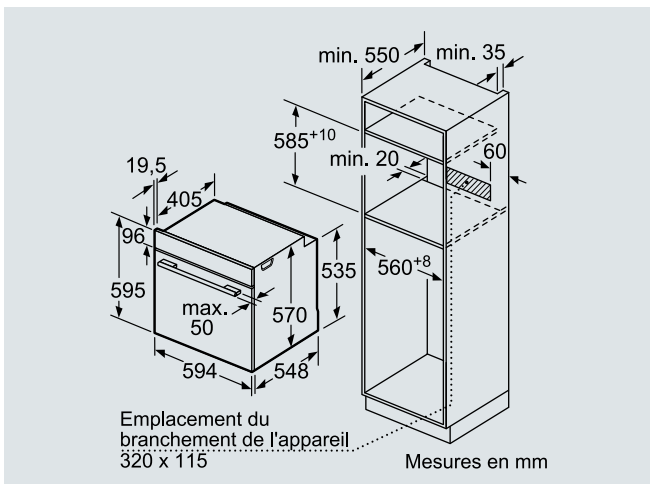
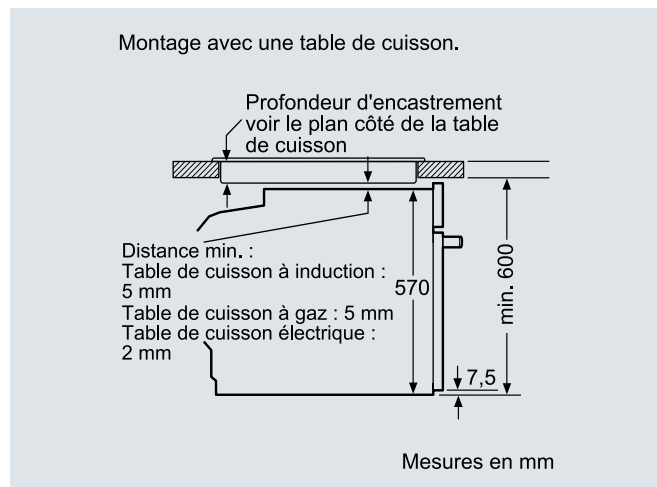
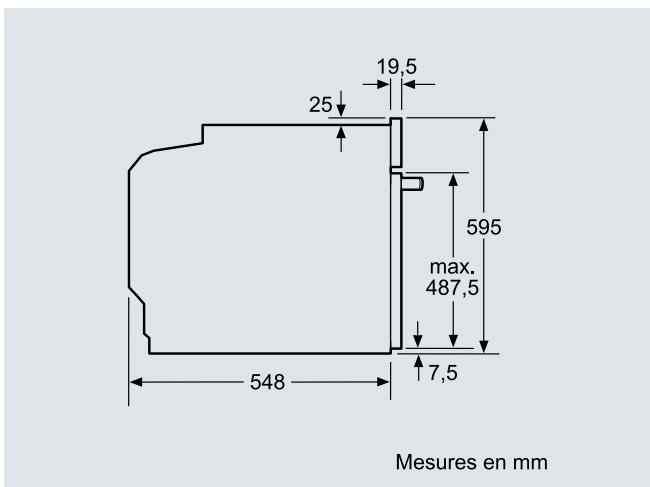


Fours iQ500

Four 90 cm



Four 60 cm



Fours iQ500

Four et cuisinière combinés

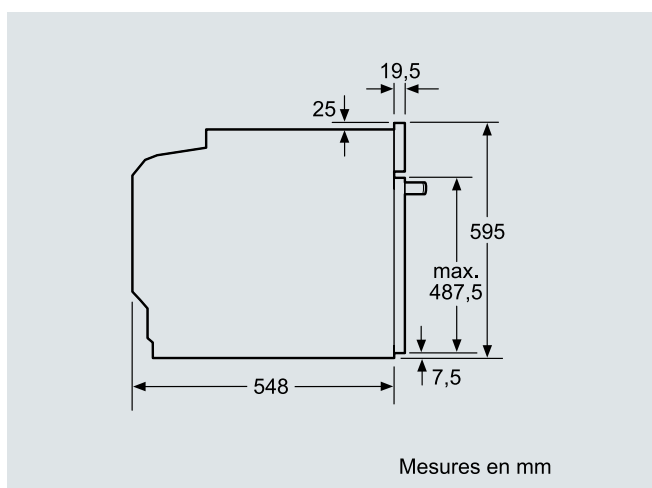
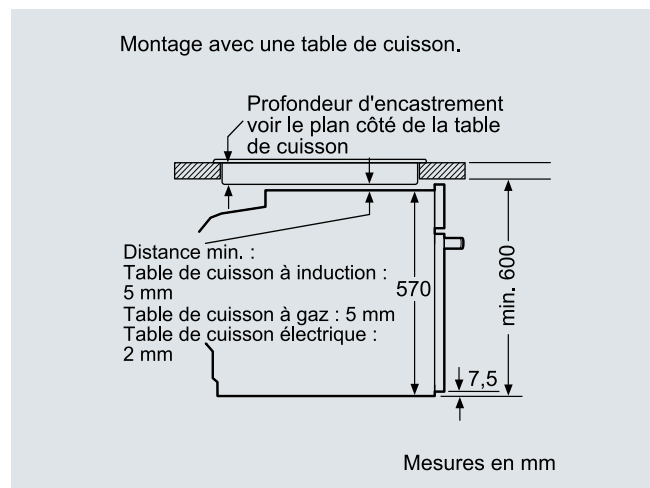
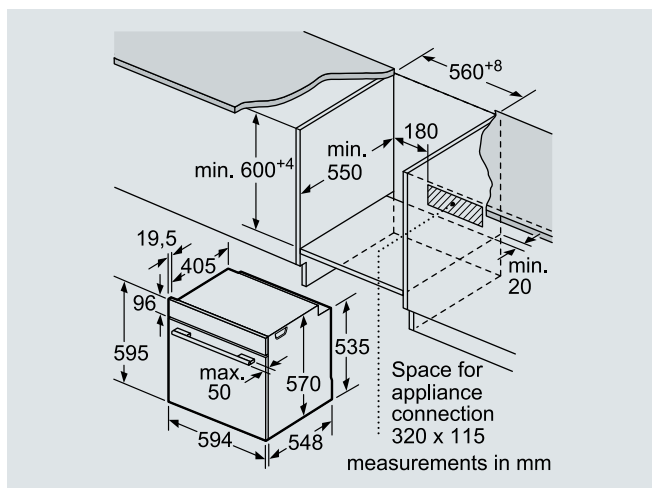


Table combinée pour cuisinières

	EF601HNA2C	EF645HNA2C	EF645BNN1E	EW645CFB2E	EA601GEA1C	EA645GFA1C	EA645GEA1C
HE579GBS6			■	■			
HE557HBS1C	■	■					
HE557GBS1C	■	■					
HE517ABSOC					■	■	■
HE510ABROC					■	■	■

Plans d'encastement

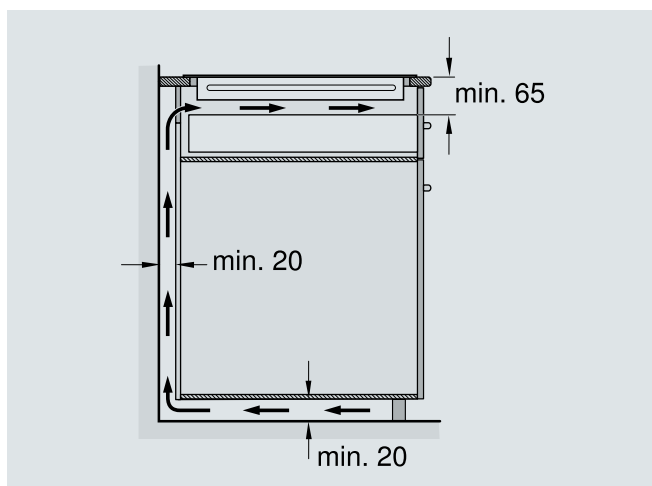
Plans de cuisson



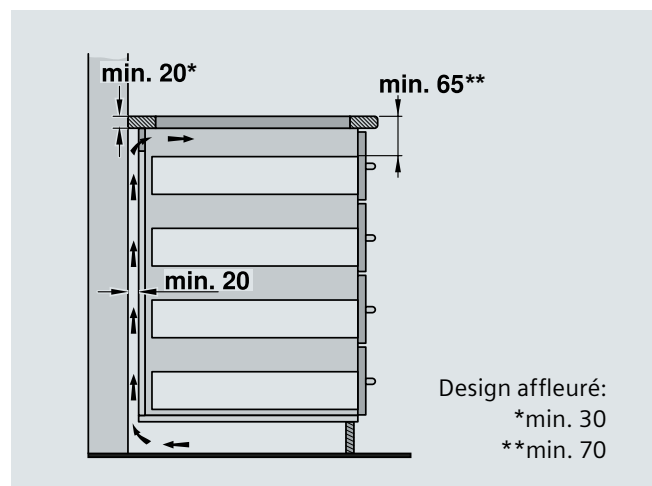
Plans de cuisson à induction

Plan de cuisson à induction, montage sur tiroir

Encastrement en relief



Encastrement design affleuré



Montage sur tiroir

L'écart entre la partie supérieure du plan de travail et la partie supérieure du tiroir doit mesurer 65 mm, voire 70 mm.

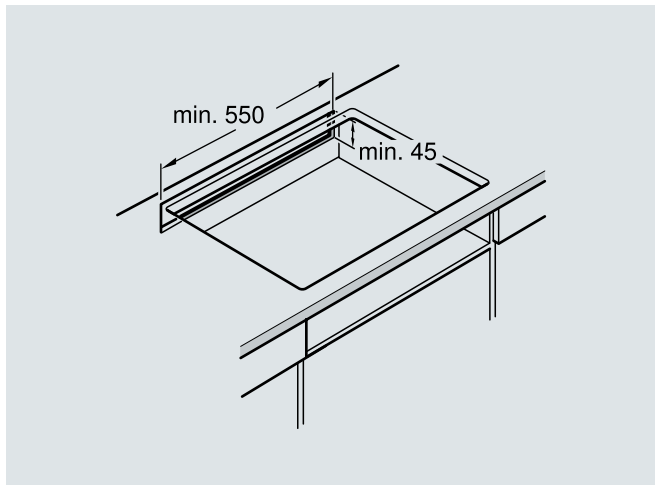
Conditions nécessaires pour la ventilation du plan de cuisson:

- une ouverture dans la partie supérieure de l'arrière du meuble
- un écart entre l'arrière du meuble et le mur de la cuisine
- Si la largeur du meuble (dimension intérieure) est inférieure à 750 mm / 880 mm, les parois latérales doivent être découpées (seulement pour un plan de cuisson de 80 cm / 90 cm).

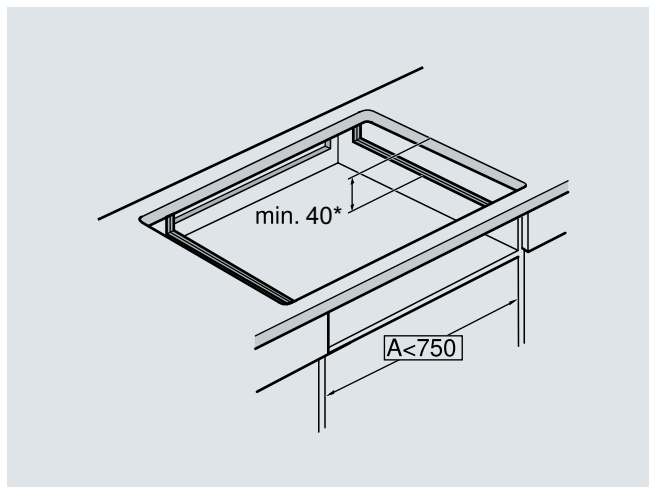
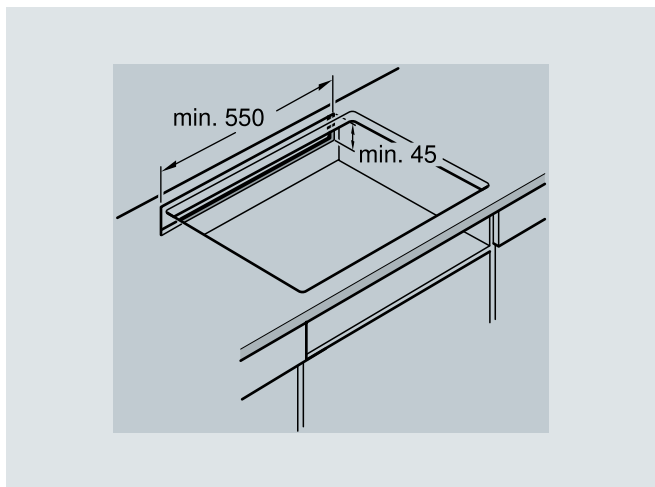
Plans de cuisson à induction

Plans de cuisson à induction: 60 cm / 80 cm / 90 cm

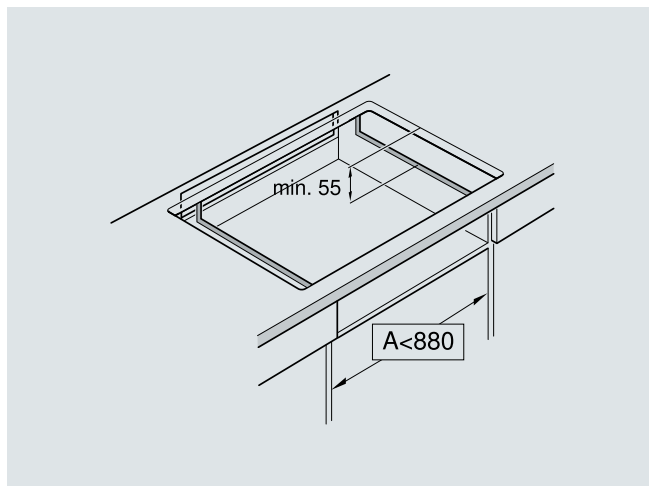
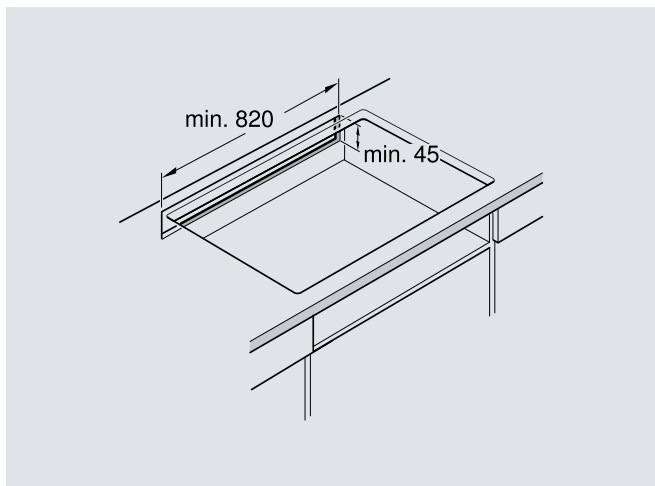
60 cm



80 cm



90 cm



Plans de cuisson Domino

Différentes variantes d'encastrement

****51**
 520 302
 270⁺²
 min. 50
 490-500⁺²
 *min. 40 min. 50 min. 600
 ***min. 20

* Distance minimale entre la découpe de plaque et le mur
 ** Profondeur d'encastrement
 *** Avec four installé en dessous min. 30, éventuellement plus ; voir les spécifications du four

Mesures en mm

L	X
392	662
602	872
812	1082
912	1182

520 302 L
 min. 60-50
 X 490-500⁺²
 min. 50 min. 600

En cas de montage d'un élément domino juste à côté d'une plaque, prévoir un set de montage (HZ394301).

Mesures en mm

L	X
392	964
602	1174
812	1384
912	1484

520 302 L 302
 min. 60-50
 X 490-500⁺²
 min. 50 min. 600

En cas de montage de deux éléments domino juste à côté d'une plaque, prévoir deux sets de montage (HZ394301).

Mesures en mm

520 A B C D L
 min. 60-50
 X 490-500⁺²
 min. 50 min. 600

En cas d'encastrement de deux ou de plusieurs éléments Domino les uns à côté des autres ou si plusieurs sets de montage sont requis (2 éléments, 1 set de montage, 3 éléments, 2 sets de montage, etc.).

L	X
302	874
392	964

520 302 L
 min. 60-50
 X 490-500⁺²
 min. 50 min. 600

En cas d'encastrement de deux ou de plusieurs éléments Domino les uns à côté des autres, prévoir un ou plusieurs sets de montage (2 éléments, 1 set de montage, 3 éléments, 2 sets de montage, etc.).

Mesures en mm

Set de montage (HZ394301) pour éléments Domino

520 302 L
 min. 60-50
 X 490-500⁺²
 min. 50 min. 600
 0-10*

* Selon la profondeur de la découpe

Mesures en mm

Plans de cuisson Domino

Possibilités de combinaison Domino avec les dimensions des appareils et les cotes de découpe correspondantes

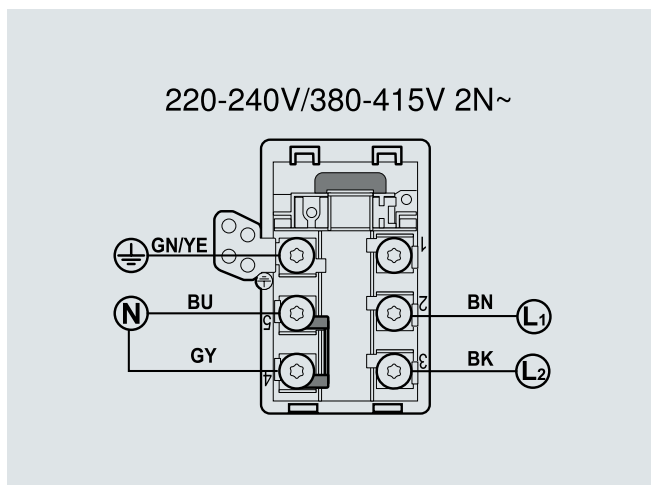
Type de largeur : 30 40 60 70 80 90
 Largeur de l'appareil : 302 392 602 710 812 912

	A	B	C	D	L	X
2x30	302	302	-	-	604	572
1x30, 1x40	302	392	-	-	694	662
1x30, 1x60	302	602	-	-	904	872
1x30, 1x70*	302	710	-	-	1012	980
1x30, 1x80	302	812	-	-	1114	1082
1x30, 1x90	302	912	-	-	1214	1182
2x40	392	392	-	-	784	752
1x40, 1x60	392	602	-	-	994	962
1x40, 1x70*	392	710	-	-	1102	1070
1x40, 1x80	392	812	-	-	1204	1172
1x40, 1x90	392	912	-	-	1304	1272
3x30	302	302	302	-	906	874
2x30, 1x40	302	302	392	-	996	964
2x30, 1x60	302	302	602	-	1206	1174
2x30, 1x70*	302	302	710	-	1314	1282
2x30, 1x80	302	302	812	-	1416	1384
2x30, 1x90	302	302	912	-	1516	1484
1x30, 2x40	302	392	392	-	1086	1054
1x30, 1x40, 1x60	302	392	602	-	1296	1264
1x30, 1x40, 1x70*	302	392	710	-	1404	1372
1x30, 1x40, 1x80	302	392	812	-	1506	1474
1x30, 1x40, 1x90	302	392	912	-	1606	1574
3x40	392	392	392	-	1176	1144
2x40, 1x60	392	392	602	-	1386	1354
4x30	302	302	302	302	1208	1176
3x30, 1x40	302	302	302	392	1298	1266
2x30, 2x40	302	302	392	392	1388	1356
1x30, 3x40	302	392	392	392	1478	1446

* Pas possible avec table de cuisson à induction de 70 cm

Raccordement électrique

Schéma de raccordement 60 cm / 80 cm pour plans de cuisson vitrocéramiques / plans de cuisson vitrocéramiques à induction



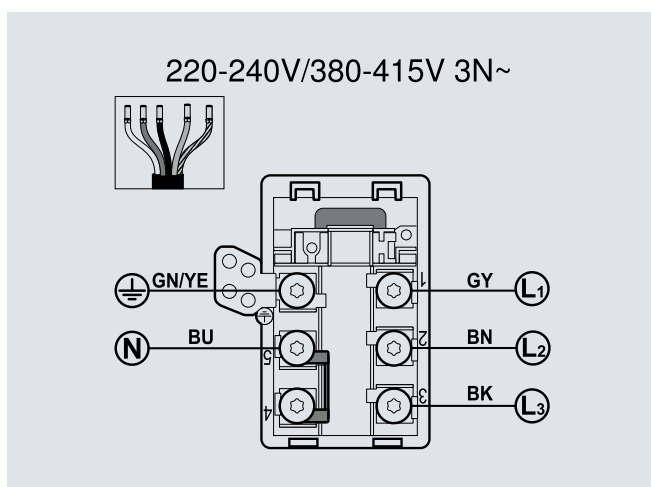
Raccordement: 2 L + N + E / 16 A

Ne raccorder l'appareil que selon le schéma de raccordement. Si nécessaire, monter les ponts en cuivre fournis.

Cordon d'alimentation secteur: type H05 VV-F ou supérieur; déterminer la section des fils requise en fonction de la charge électrique. Une section < 1,5 mm² n'est pas autorisée!

Remarque: si «U400» s'affiche sur l'écran de l'appareil, c'est qu'il est mal raccordé. Débrancher l'appareil du secteur, vérifier le branchement.

Schéma de raccordement 90 cm pour plans de cuisson à induction / plan de cuisson à induction avec hotte intégrée



Raccordement: 3 L + N + E / 16 A

Ne raccorder l'appareil que selon le schéma de raccordement. Si nécessaire, monter les ponts en cuivre fournis.

Cordon d'alimentation secteur: type H05 VV-F ou supérieur; déterminer la section des fils requise en fonction de la charge électrique. Une section < 1,5 mm² n'est pas autorisée!

Remarque: si «U400» s'affiche sur l'écran de l'appareil, c'est qu'il est mal raccordé. Débrancher l'appareil du secteur, vérifier le branchement.

Plans d'encastrement

Plans de cuisson avec hotte aspirante intégrée



A close-up, high-angle photograph of a black Siemens induction cooktop. On the left, a stainless steel pot with a handle is placed on a burner, with steam rising from it. The cooktop's surface is reflective, showing the pot and the surrounding environment. To the right, the control panel features a digital display with red numbers '7' and '0' in separate boxes. Below the display, the 'SIEMENS' logo is printed in white. The background is dark, emphasizing the cooktop's sleek design.

Plans d'encastrement du
systemes inductionAir Plus

inductionAir Plus

Planification murale ou insulaire? Evacuation ou recyclage d'air?

Il n'y a aucune limite au nouveau système inductionAir Plus.



Qu'il s'agisse d'une planification fonctionnelle «gain de place» au mur ou d'un concept d'espace d'habitation ouvert avec planification insulaire: il n'y a pas de limites à la liberté – le nouveau système inductionAir Plus s'intègre parfaitement.

Toutes les variantes du système inductionAir Plus peuvent être planifiées aussi bien dans la configuration évacuation d'air que dans la configuration recyclage d'air. Il est ainsi possible de réaliser des concepts d'espace d'habitation et de cuisine classiques, mais aussi des planifications au design novateur et même des îlots flottants sans aucune gaine de ventilation.



Dans la configuration évacuation d'air, les vapeurs de cuisson aspirées sont guidées par une gaine plate vers une percée dans le mur pour éliminer les odeurs.



Dans la configuration recyclage d'air, les vapeurs de cuisson aspirées sont filtrées à travers des filtres à charbon actif performants et longue durée retenant les odeurs, qui sont accessibles de façon commode et pratique par le haut de l'appareil. Grâce à cette intégration dans l'appareil lui-même, il n'est pas nécessaire de devoir accéder aux filtres de recyclage d'air dans des zones assez difficiles d'accès, telles que dans la gaine ou au niveau du socle. Cela facilite et élargit davantage les possibilités de planification. La planification est possible en mode recyclage d'air sans gaine, avec gaine partielle ou avec gaine complète – pour s'adapter à chaque situation et souhait de planification.

inductionAir Plus

Pour la première fois, il est également possible de réaliser sans problème des planifications dans des meubles bas de 60 cm de large.

Variantes d'appareils pour planifications dans des meubles bas ≥ 60 cm

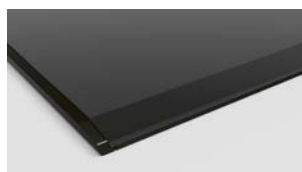


Dimensions de découpe standard du plan de travail (L x P) 672 x 500 mm

ED711FQ15E

Variantes inductionAir Plus pour planification sans cadre

Variantes d'appareils pour planifications dans des meubles bas ≥ 80 cm



Dimensions de découpe standard du plan de travail (L x P) 750 x 490 mm

EX875LX57E

Variantes inductionAir Plus pour la planification en saillie



Dimensions de découpe standard du plan de travail (L x P) 780 x 500 mm

ED811FQ15E

Variantes inductionAir Plus pour la planification à fleur de plan

inductionAir Plus

Des options d'accessoires d'installation illimitées permettent de réaliser des gaines selon toutes les normes du marché.



EX875LX57E
iQ700 inductionAir Plus
design facettes, 80 cm

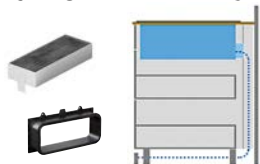


ED811FQ15E
iQ500 inductionAir Plus
sans cadre, 80 cm

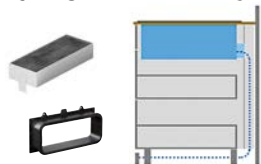


ED711FQ15E
iQ500 inductionAir Plus
sans cadre, 70 cm

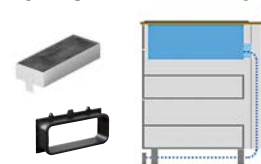
Recyclage de l'air non guidé¹



Recyclage de l'air non guidé¹



Recyclage de l'air non guidé¹



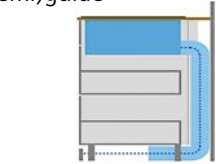
compris dans
la livraison

Kit de tubage pour
recyclage d'air
Profondeur de plan
de travail à partir de
60 cm

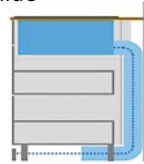
HZ9VDKR1

contenu:
1 × HZ9VDSB4
1 × HZ9VDSB2
3 × HZ9VDSS1
1 × HZ9VDSM2
1 × HZ9VRPD1

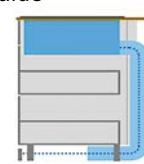
Recyclage de l'air
(semi)guidé¹



Recyclage de l'air
(semi)guidé¹



Recyclage de l'air
(semi)guidé¹

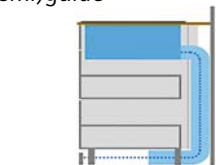


Kit de tubage pour
recyclage d'air
Profondeur de plan
de travail à partir de
70 cm

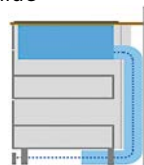
HZ9VDKR0

contenu:
2 × HZ9VDSB2
3 × HZ9VDSS1
1 × HZ9VDSM2
1 × HZ9VRPD1

Recyclage de l'air
(semi)guidé¹



Recyclage de l'air
(semi)guidé¹



Recyclage de l'air
(semi)guidé¹



En mode évacuation extérieure, installer le guidage de canal individuellement

Voir accessoires
d'installation
page 229

¹ La livraison de l'accessoire ne contient pas d'éléments de gaine plate supplémentaires. Ces éléments doivent être commandés séparément sur la base de la planification individuelle. Pour une puissance optimale, nous recommandons d'utiliser les éléments de gaine plate Siemens.

inductionAir Plus

Remarques concernant les planifications et installations sur un mur extérieur en configuration recyclage d'air.



Sur des parois extérieures bien isolées ($\mu < 0,5 \text{ W/m}^2 \text{ °C}$), tous les types de planification de recyclage de l'air sont possibles.



Sur des parois extérieures peu voire non isolées ($\mu \geq 0,5 \text{ W/m}^2 \text{ °C}$), il est recommandé de procéder à une configuration partiellement ou entièrement guidée du recyclage de l'air pour minimiser le risque de condensation.

Sur les parois intérieures et lors de la planification des îlots, tous les types de planification de recyclage de l'air sont possibles.

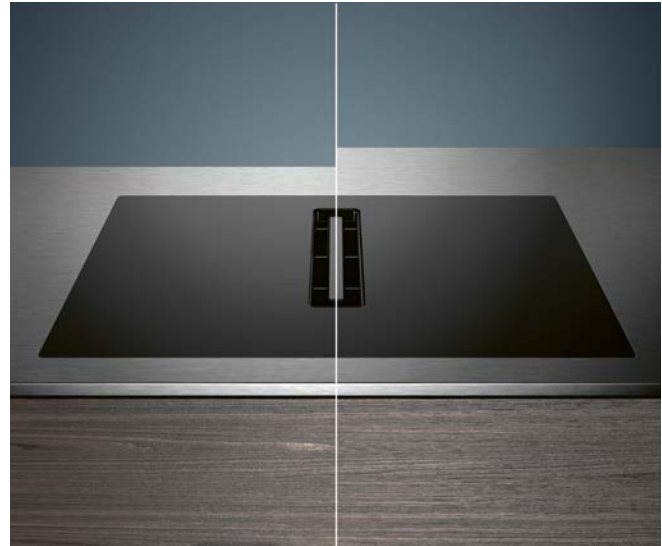
Isolation de la paroi extérieure	Planification des appareils	Évacuation de l'air entièrement guidée	Recyclage de l'air entièrement guidée	Partiellement guidée	Non guidée
Paroi extérieure sans isolation thermique $\geq 0,5 \text{ W/m}^2 \text{ °C}$	Planification de la paroi extérieure	■	■	■	-
	Planification de la paroi intérieure	■	■	■	■
	Planification de l'îlot	■	■	■	■
Paroi extérieure avec isolation thermique $\leq 0,5 \text{ W/m}^2 \text{ °C}$	Planification de la paroi extérieure	■	■	■	■
	Planification de la paroi intérieure	■	■	■	■
	Planification de l'îlot	■	■	■	■

inductionAir Plus

Remarques sur la profondeur des tiroirs et du plan de travail.



Les profondeurs de tiroir et de plan de travail possibles dépendent de la configuration de guidage d'air sélectionnée et de l'élément de gaine plate coudé à 90° vertical utilisé, en fonction du scénario de planification.



Les planifications d'une circulation de l'air non guidée offrent une plus grande prévisibilité et simplicité. L'accessoire d'installation télescopique relie la sortie d'air de l'appareil à la paroi arrière du meuble. Le guidage d'air obtenu permet des planifications avec des profondeurs de tiroir et de plan de travail à partir de 60 cm. Les planifications avec air guidé requièrent des éléments de gaine plate coudés à 90° verticaux. Cela permet différentes options.

inductionAir Plus

Remarques sur la profondeur d'encastrement et les dimensions des meubles de cuisine.



La profondeur d'encastrement est de 223 mm pour une installation en saillie et de 227 mm pour une installation à fleur de plan. En principe, tous les systèmes et dimensions de meubles de cuisine courants sont ainsi possibles. En raison de la profondeur d'encastrement du système inductionAir Plus, au moins l'espace de rangement du tiroir supérieur est occupé.

Dans le cas où l'appareil devrait pénétrer dans la zone du deuxième tiroir en raison de la profondeur d'encastrement, une planification est néanmoins possible tant que le cadre et le contenu du tiroir sont moins hauts que le panneau avant. Même si le système inductionAir Plus pénètre alors encore partiellement dans la zone du deuxième tiroir, le cadre et le contenu moins hauts permettent néanmoins au deuxième tiroir de s'ouvrir et de se fermer librement.

Si le cadre et le contenu du tiroir sont aussi hauts que le panneau avant, il se peut que le deuxième tiroir soit également inutilisable.



Remarques sur l'épaisseur du plan de travail.



Une épaisseur d'installation ≥ 16 mm est nécessaire pour fixer le système inductionAir Plus.



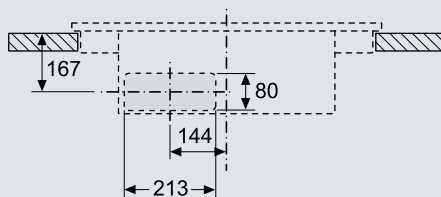
Si l'épaisseur du plan de travail est inférieure à 16 mm, il est tout de même possible d'installer sans problème le système inductionAir Plus. Il suffit de veiller à atteindre une épaisseur d'installation ≥ 16 mm dans la zone d'installation – par exemple en doublant le matériau.

Plus l'épaisseur d'installation et du plan de travail est faible, plus la résistance du plan de travail devient cruciale: lorsque le système induction AirPlus est chargé au maximum avec des casseroles et leur contenu et compte tenu de son poids propre, il est possible d'atteindre une charge maximale allant jusqu'à 60 kg. Le plan de travail doit pouvoir résister à une telle charge. En la matière, il convient de respecter les indications du fabricant du plan de travail.

Plan de cuisson avec hotte aspirante intégrée 80 cm

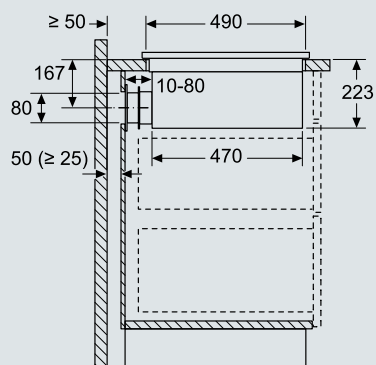
EX875LX57E

Vue de face – découpe du meuble pour une recirculation non conduite



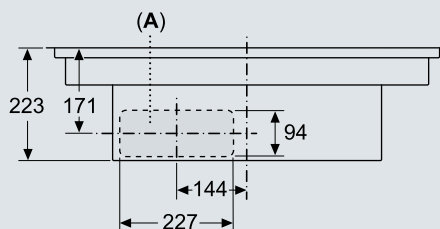
Dimensions en mm

Vue latérale



Dimensions en mm

Vue de face
A: Raccordement direct à l'arrière

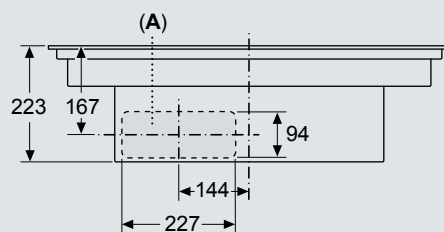


Dimensions en mm

Plan de cuisson avec hotte aspirante intégrée 80 cm

ED811FQ15E

Vue de face

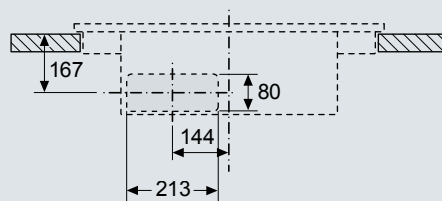


A: Connecté directement à l'arrière

Dimensions en mm

Vue de face

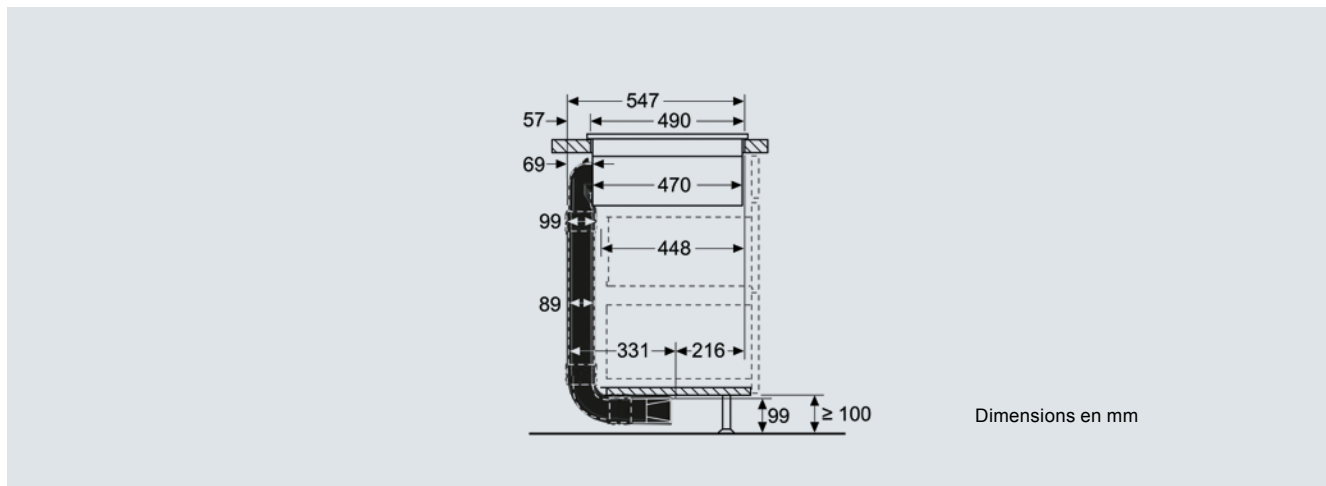
Découpe du meuble pour circulation d'air sans conduit



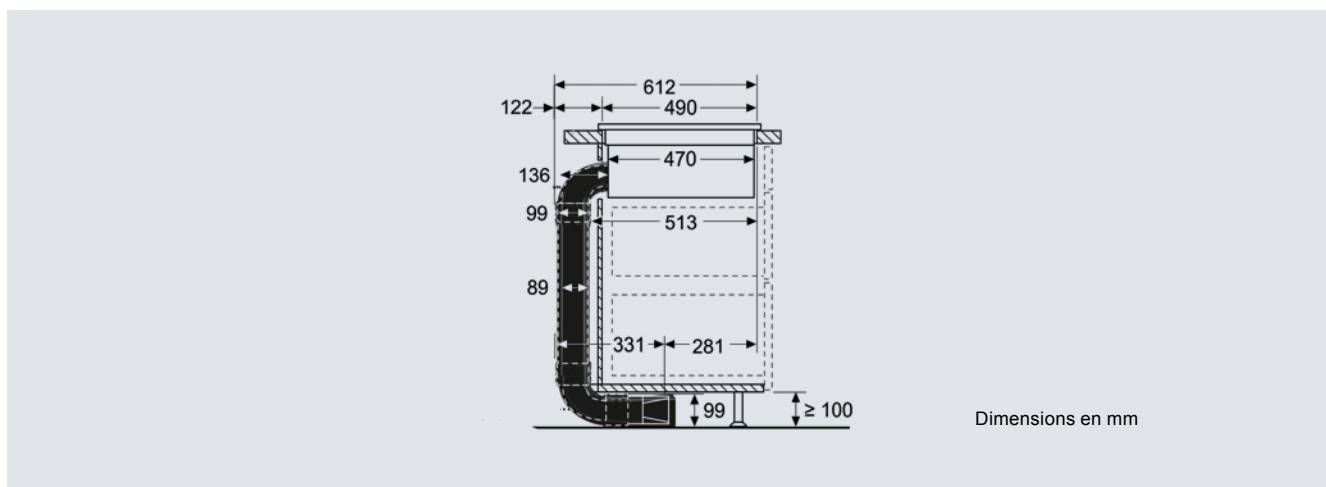
Dimensions en mm

Plan de cuisson avec hotte aspirante intégrée

EX875/ED811/ED711 – Situation de montage avec profondeur de plan de travail de 60 cm: recyclage d'air semi-guidé

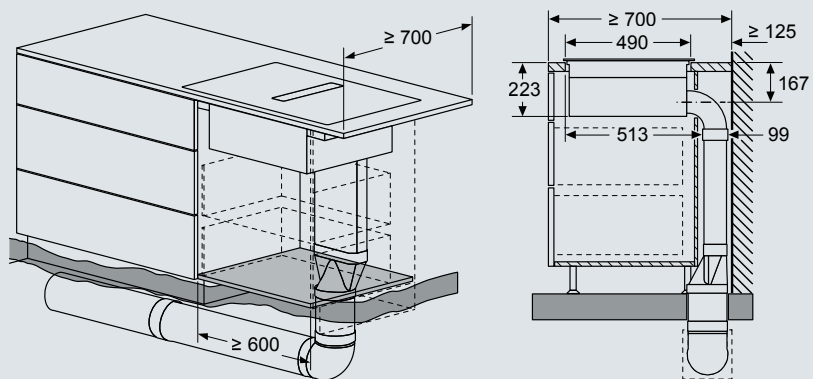
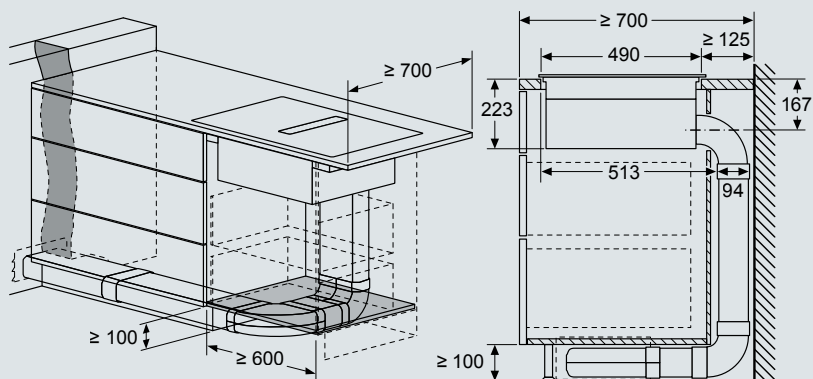
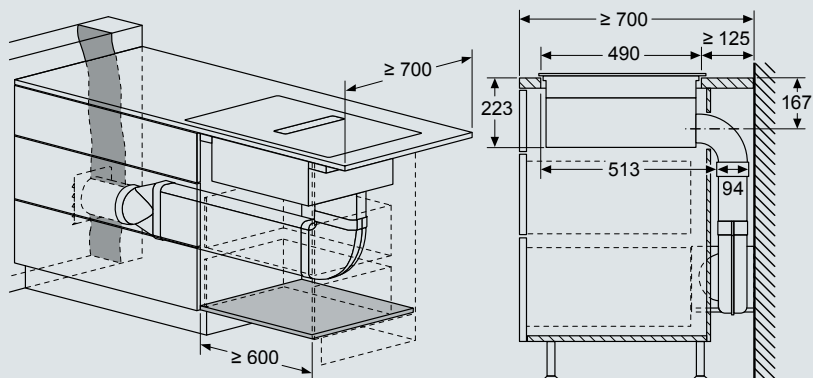


EX875/ED811 – Situation de montage avec profondeur de plan de travail de 70 cm: recyclage d'air semi-guidé



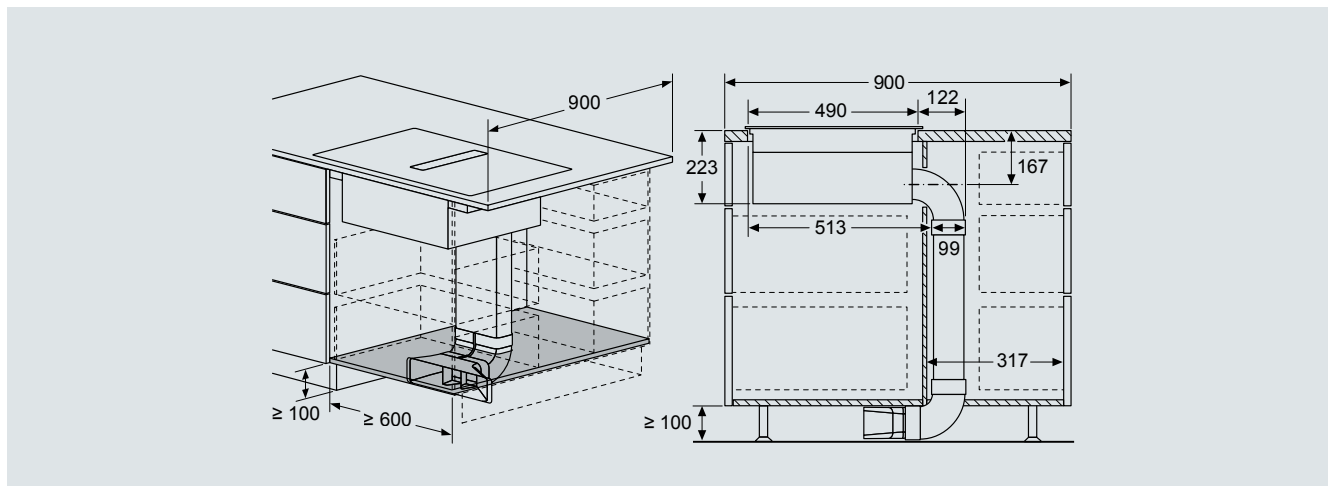
Plan de cuisson avec hotte aspirante intégrée

Exemples de planification pour évacuation d'air

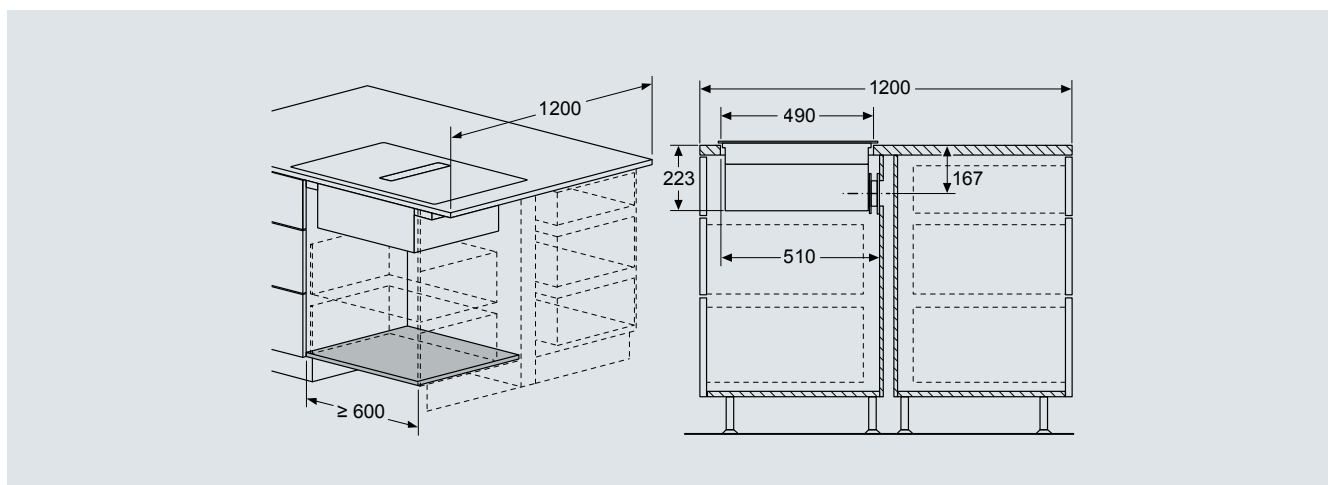


Plan de cuisson avec hotte aspirante intégrée

Exemple de planification pour recyclage d'air semi-guidé



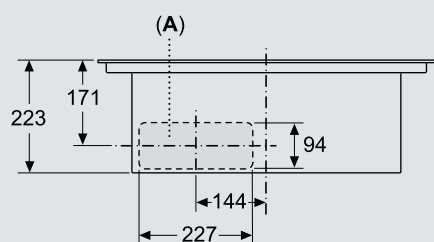
Exemple de planification pour recyclage d'air non-guidé



Plan de cuisson avec hotte aspirante intégrée 70 cm

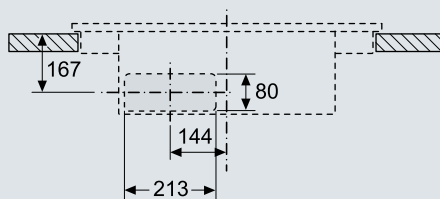
ED711FQ15E

Vue de face
A: Raccordement direct à l'arrière



Dimensions en mm

Vue de face – découpe du meuble
pour une recirculation non conduite

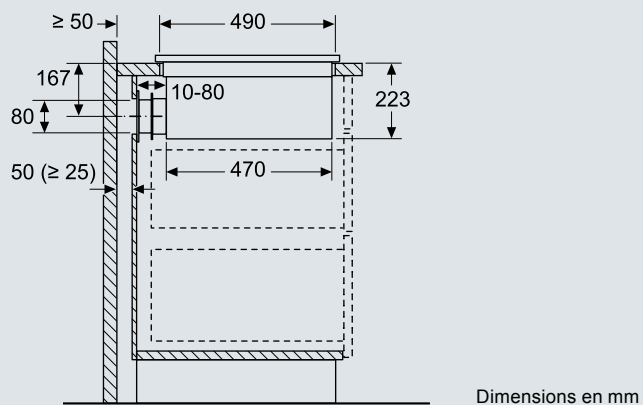


Dimensions en mm

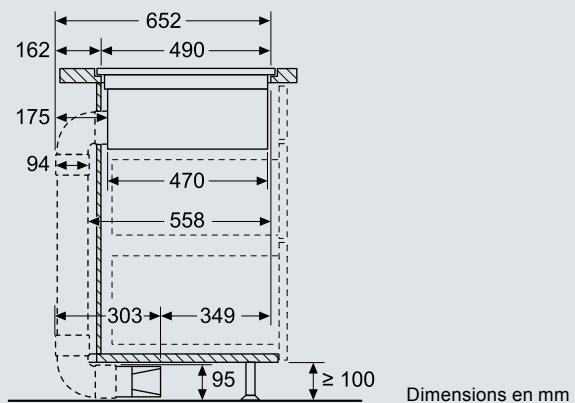
Plan de cuisson avec hotte aspirante intégrée 70 cm

ED711FQ15E

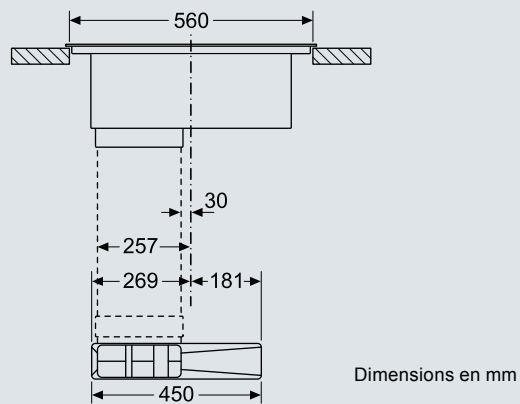
Vue latérale



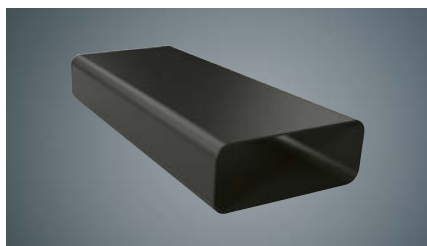
Vue latérale



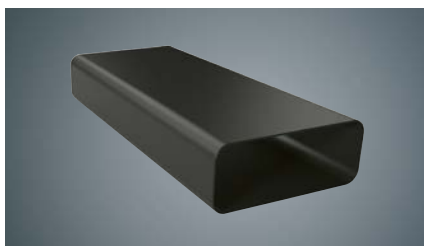
Vue de face



inductionAir Plus.



HZ9VDSM1
Élément de gaine plate droit
(mâle, 500 mm)



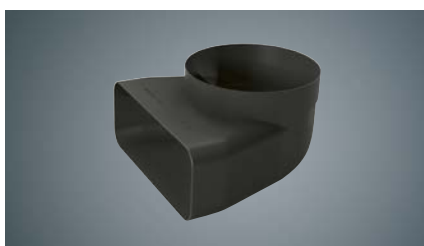
HZ9VDSM2
Élément de gaine plate droit
(mâle, 1000 mm)



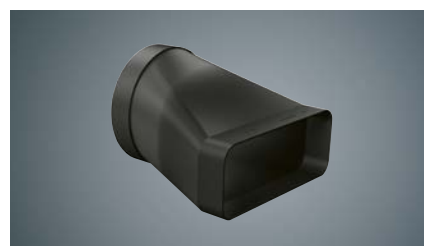
HZ9VDSB1
Élément de gaine plate coudé à
90° horizontal (mâle)



HZ9VDSS2
Manchette de raccordement femelle
flexible pour raccorder les éléments
de gaine plate mâles



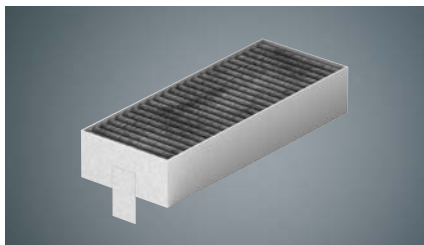
HZ9VDSI1
Adaptateur 90° mâle pour raccorde-
ment de la gaine plate et des éléments
de gaine ronde



HZ9VDSI0
Adaptateur mâle pour raccordement
de la gaine plate et des éléments de
gaine ronde



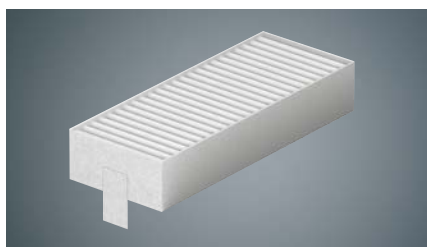
HZ9VDSS1
Manchette de raccordement femelle
pour raccorder les éléments de gaine
plate mâles



HZ9VRCR0
Filtre de recyclage d'air cleanAir
(filtre de rechange)



HZ9VRPD1
Diffuseur pour recyclage d'air
semi-guidé ou entièrement guidé



HZ9VEDU0
Filtre acoustique pour configurations
avec évacuation extérieure



HZ9VDSB2
Coude gaine plate 90° vertical
(grand rayon, profondeur de plan de
travail à partir de 70 cm)



HZ9VDSB4
Coude gaine plate 90° vertical
(petit rayon, profondeur de plan de
travail à partir de 60 cm)

Plans d'encastrement

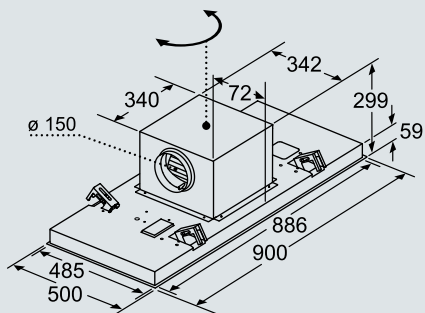
Hottes aspirantes



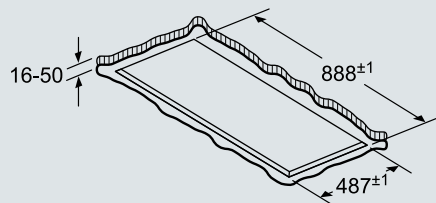
Aérateurs de plafond

LR97CAQ50 / LR97CBS20

La sortie du ventilateur peut être tournée dans les quatre directions



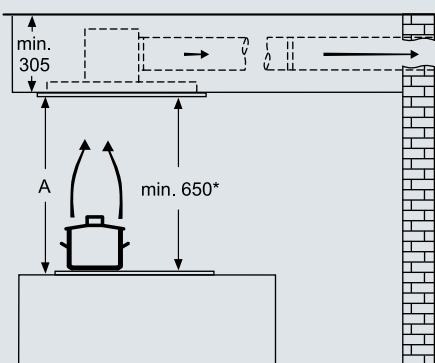
Mesures en mm



Ne pas monter directement sur un faux plafond constitué de plaques de plâtre ou d'un matériau de construction léger similaire. Il est impératif d'utiliser un support adapté et solidement fixé dans la dalle en béton.

Mesures en mm

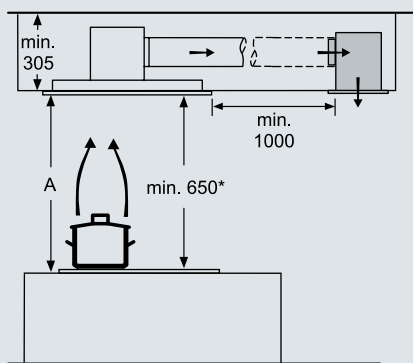
Évacuation d'air



A : Performance optimale 700-1300
* À partir du bord supérieur du porte-casserole

Mesures en mm

Circulation d'air

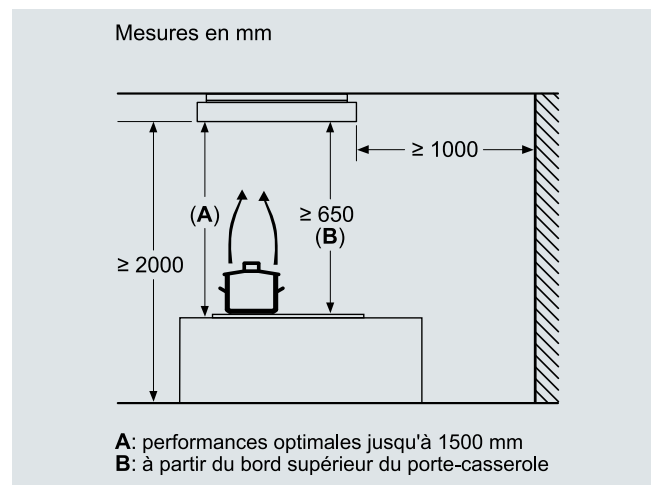
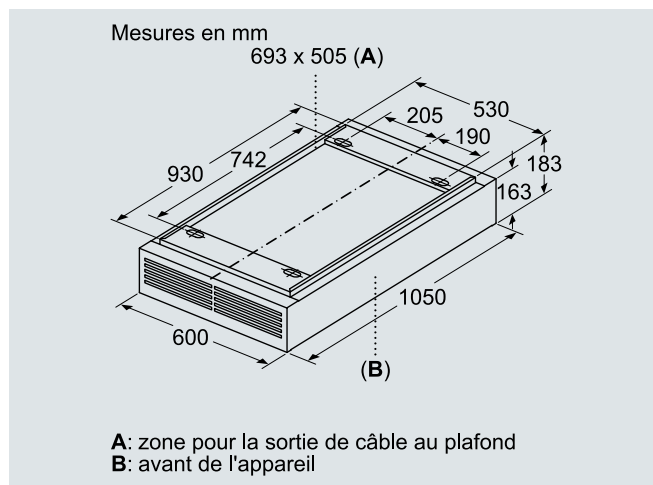


A : Performance optimale 700-1300
* À partir du bord supérieur du porte-casserole

Mesures en mm

Aérateurs de plafond

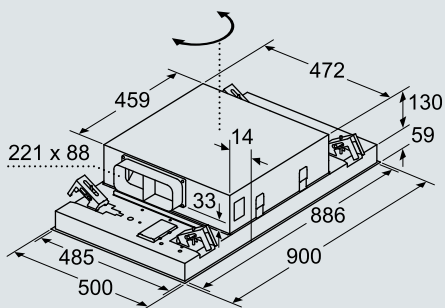
LR16RBQ20



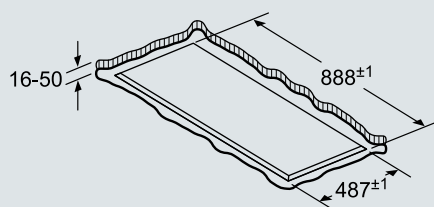
Aérateurs de plafond

LR96CAQ20

Mesures en mm



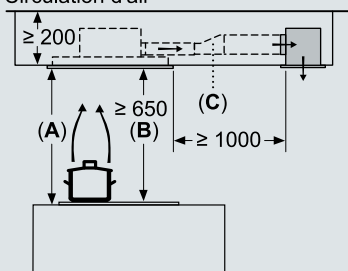
La sortie du ventilateur peut être tournée dans les quatre directions



Ne pas monter directement sur un faux plafond constitué de plaques de plâtre ou d'un matériau de construction léger similaire. Il est impératif d'utiliser un support adapté et solidement fixé dans la dalle en béton.

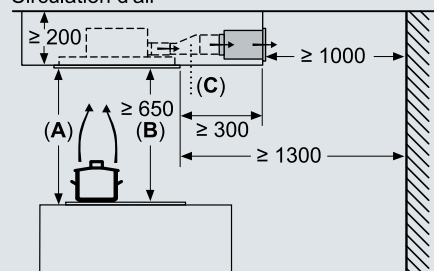
Mesures en mm

Mesures en mm
Circulation d'air



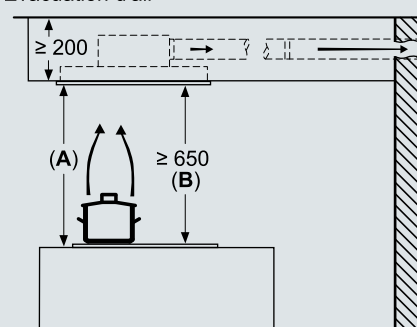
- A:** Performances optimales 700-1 500
- B:** À partir du bord supérieur du porte-casserole
- C:** Raccord (d'un câble plat à un câble cylindrique). Non inclus à la livraison.

Mesures en mm
Circulation d'air



- A:** Performances optimales 700-1 500
- B:** À partir du bord supérieur du porte-casserole
- C:** Raccord (d'un câble plat à un câble cylindrique). Non inclus à la livraison.

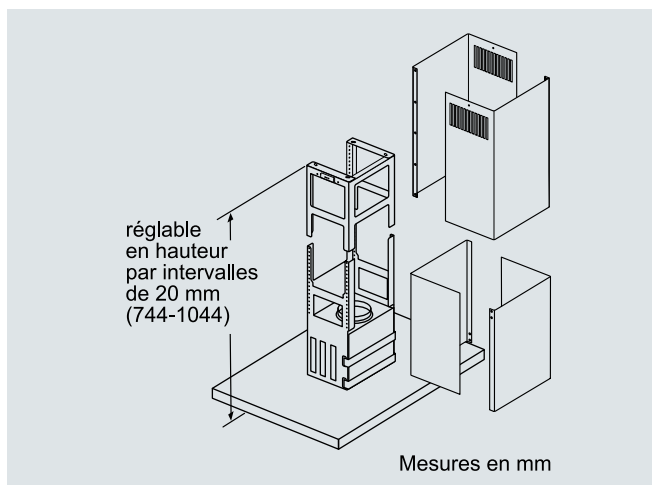
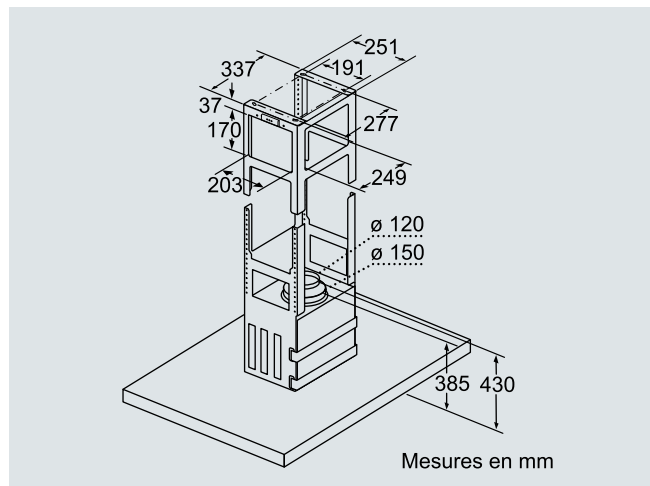
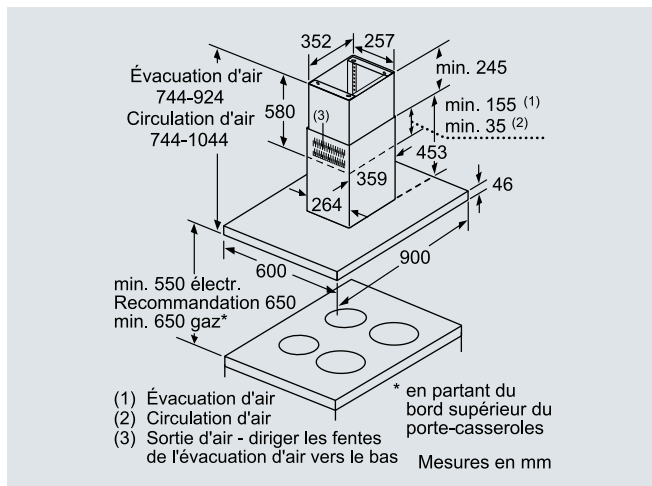
Mesures en mm
Évacuation d'air



- A:** performances optimales 700-1500
- B:** à partir du bord supérieur du porte-casserole

Hottes îlot 90 cm

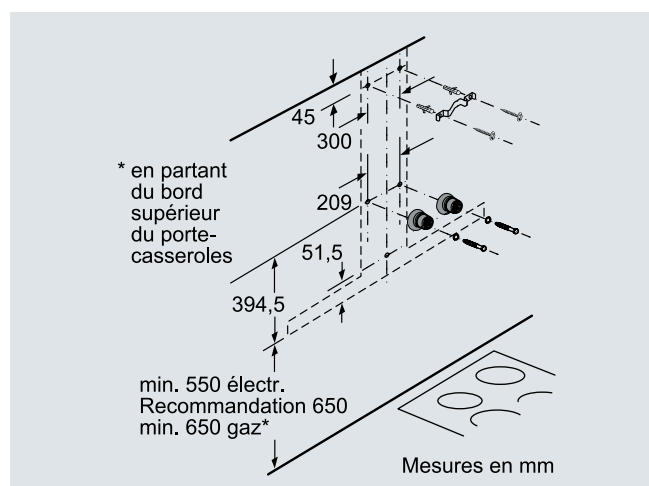
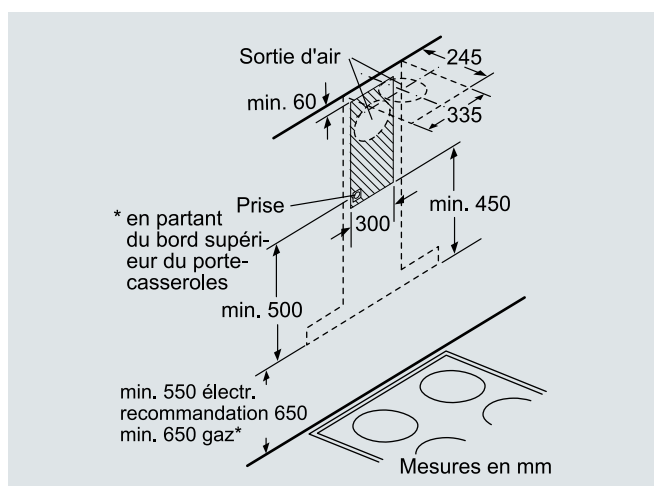
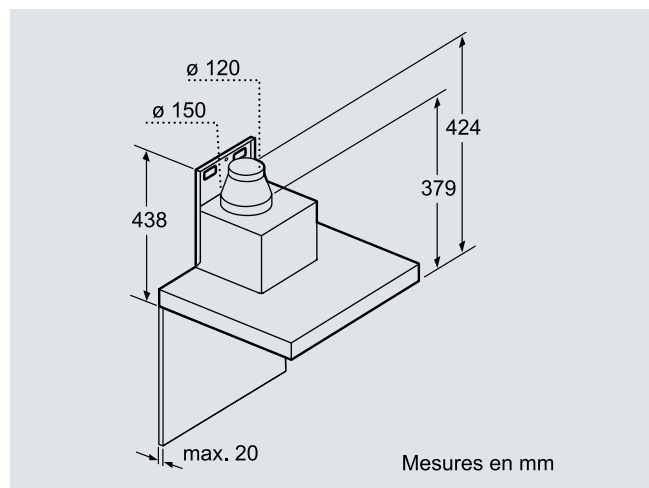
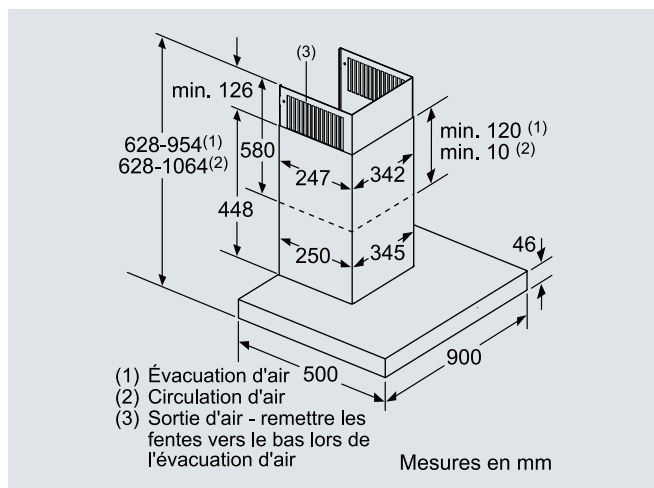
LF91BUV50 / LF97BCP50



Réalisations spéciales sur demande pour cheminées

Hottes murales 90 cm

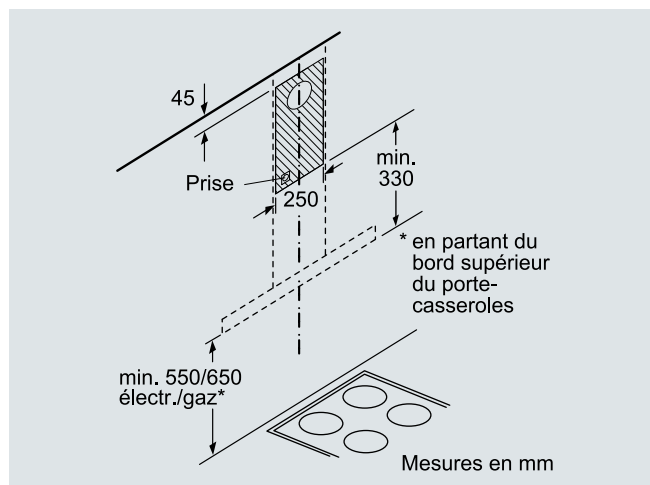
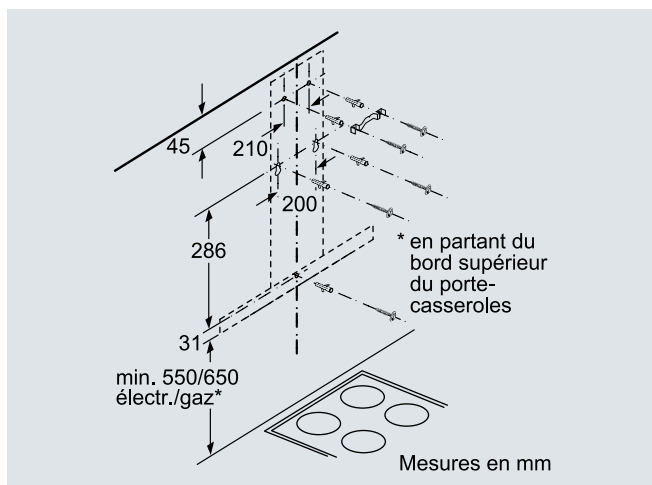
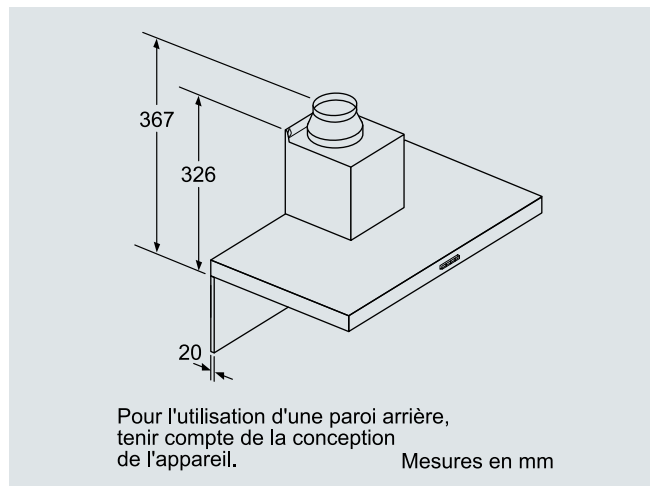
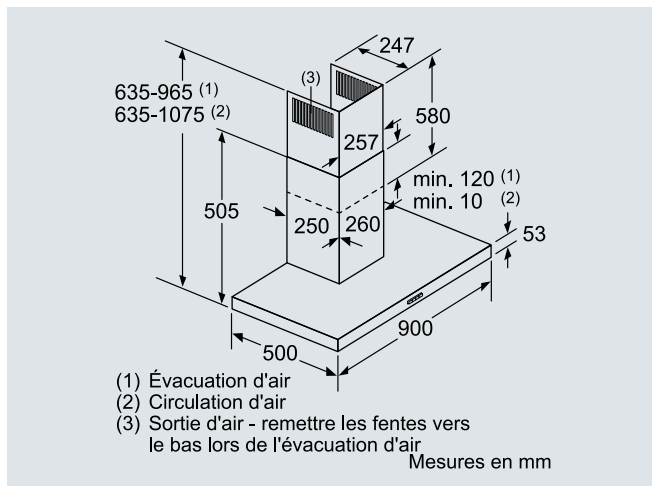
LC91BUV50 / LC98BIP50 / LC97BCP50



Réalisations spéciales sur demande pour cheminées

Hottes murales 90 cm

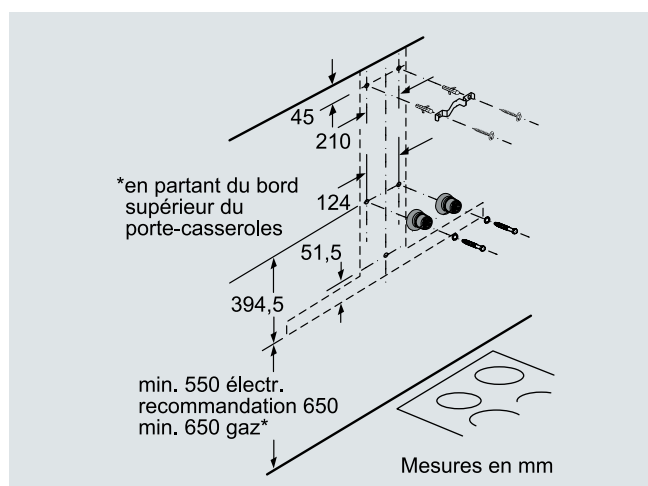
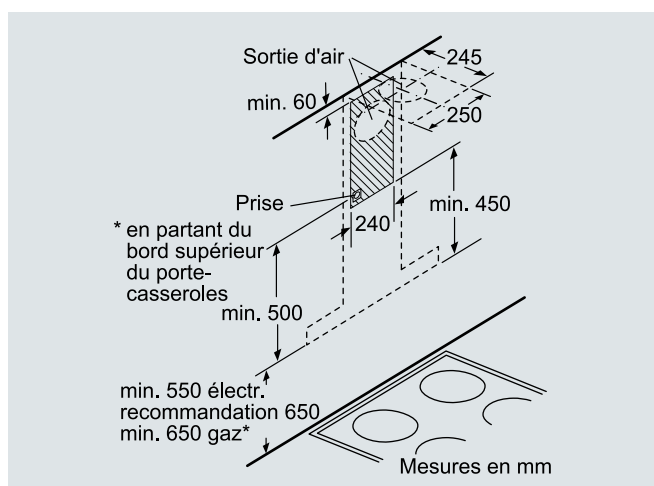
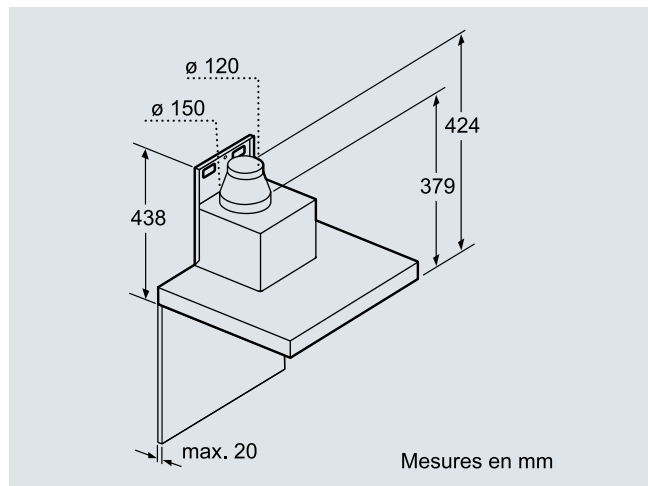
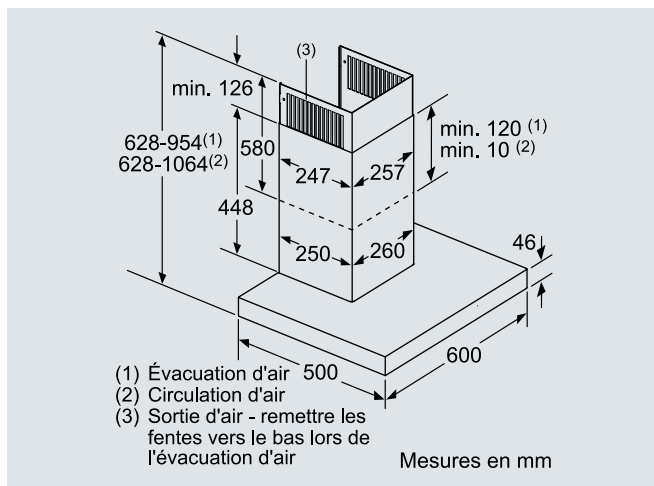
LC96BBM50 / LC96BBC50



Réalisations spéciales sur demande pour cheminées

Hottes murales 60 cm

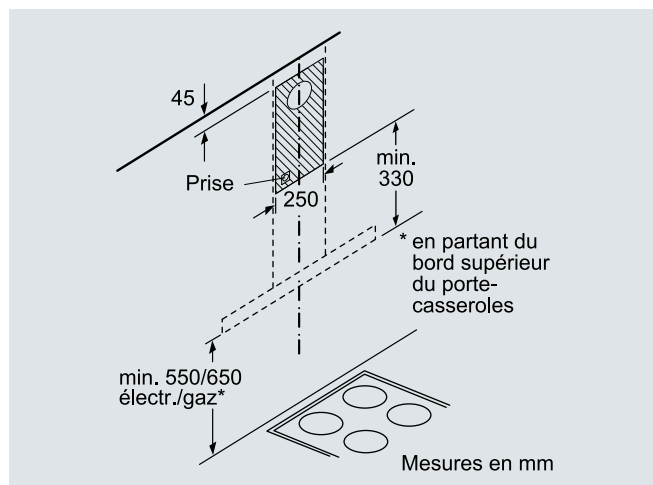
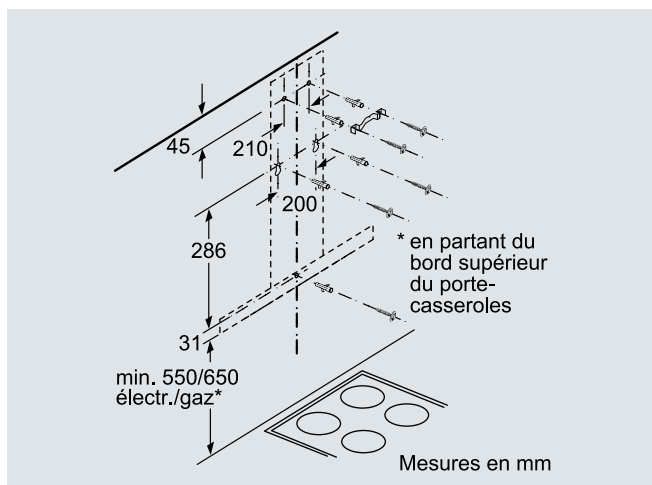
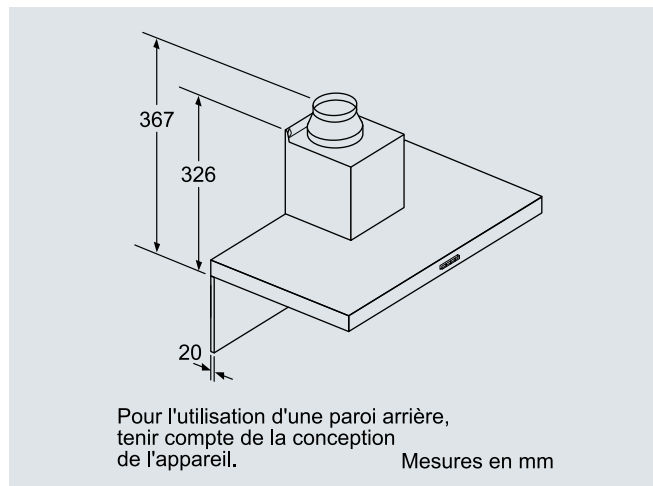
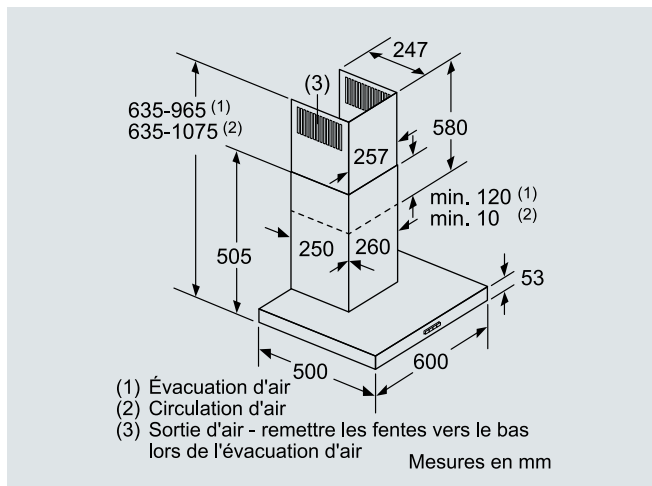
LC67BCP50



Réalisations spéciales sur demande pour cheminées

Hottes murales 60 cm

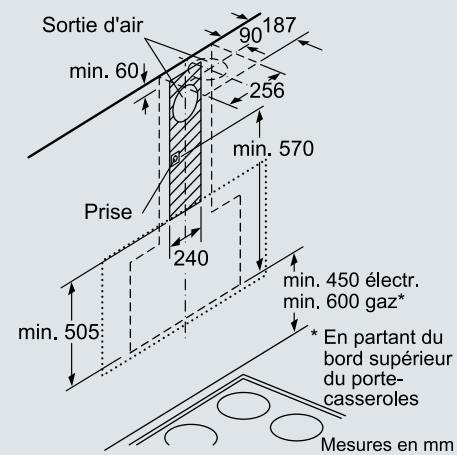
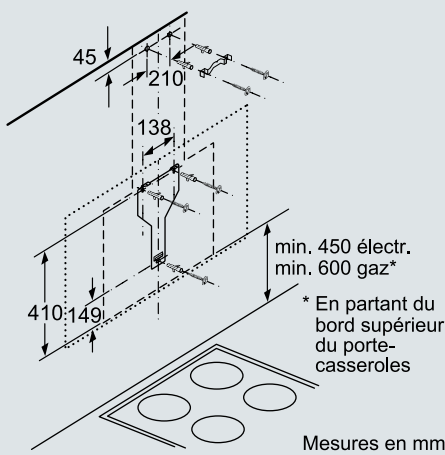
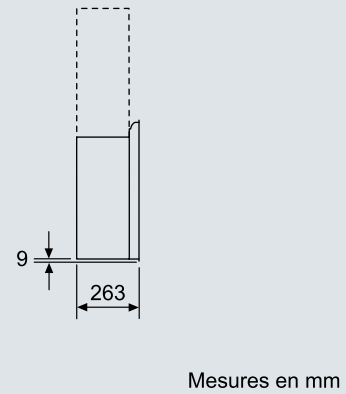
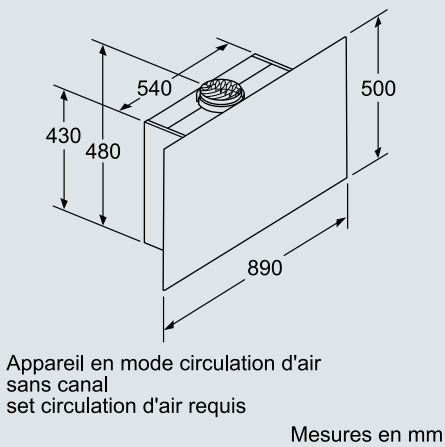
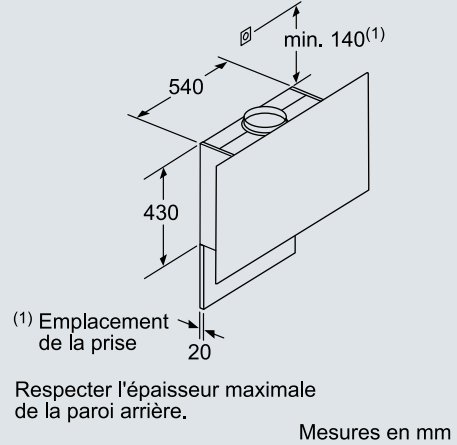
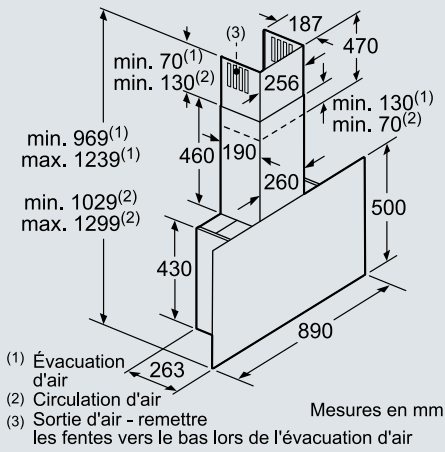
LC66BBM50



Réalisations spéciales sur demande pour cheminées

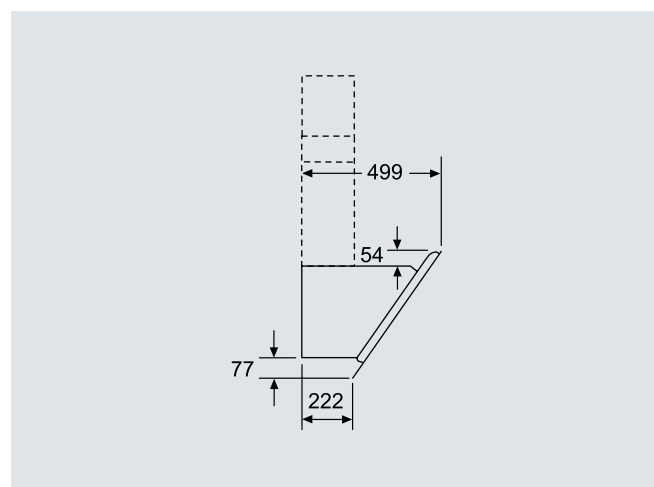
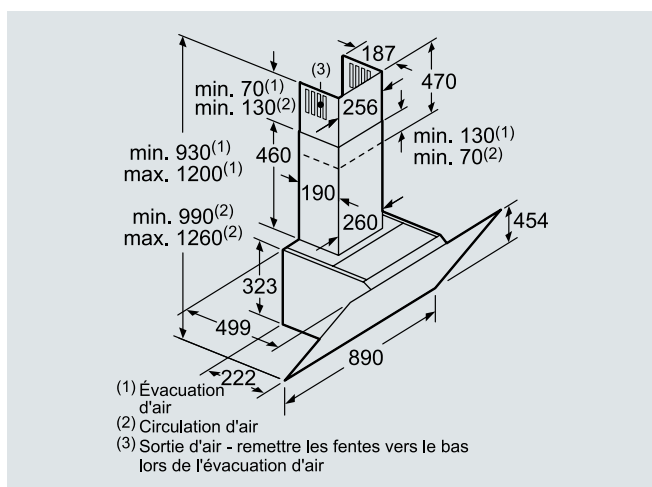
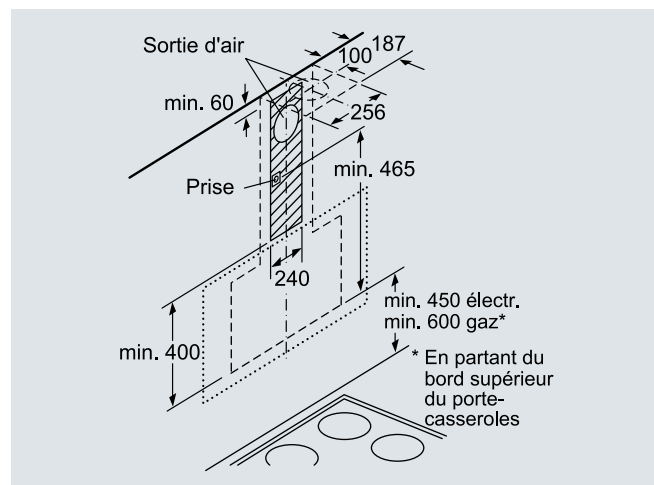
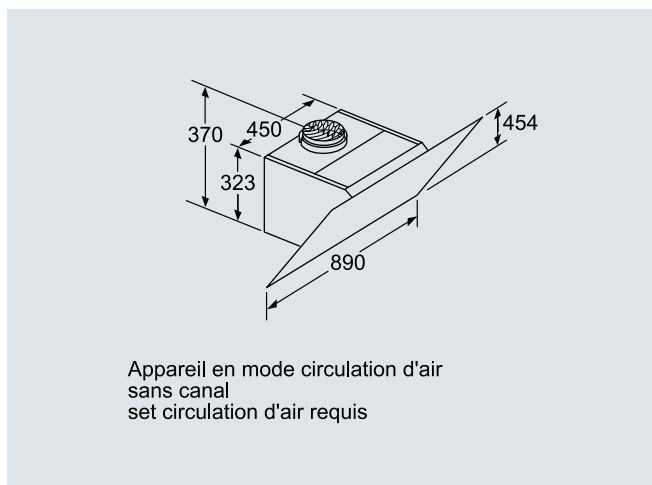
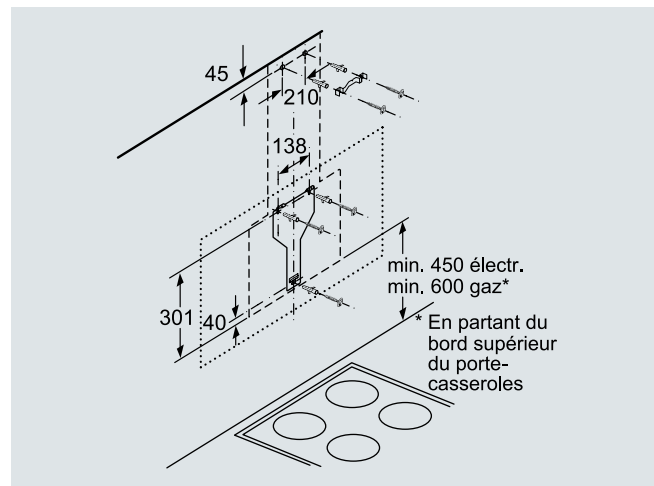
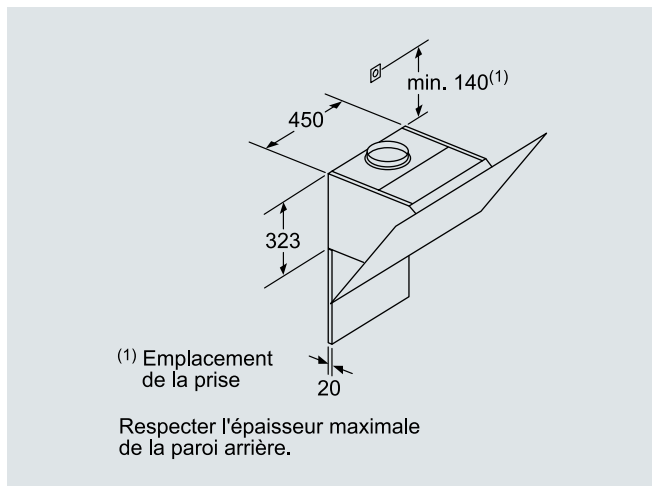
Hottes murales 90 cm

LC97FVW60



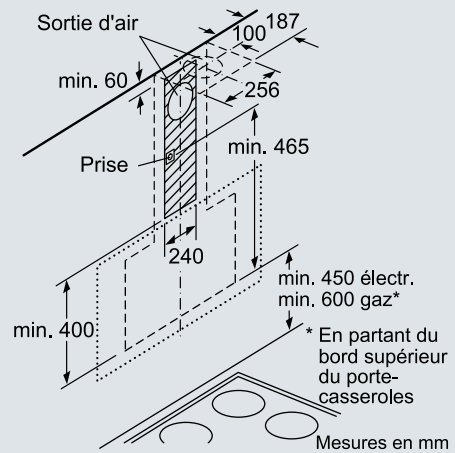
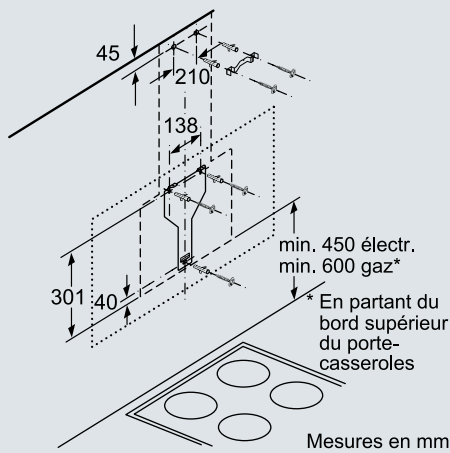
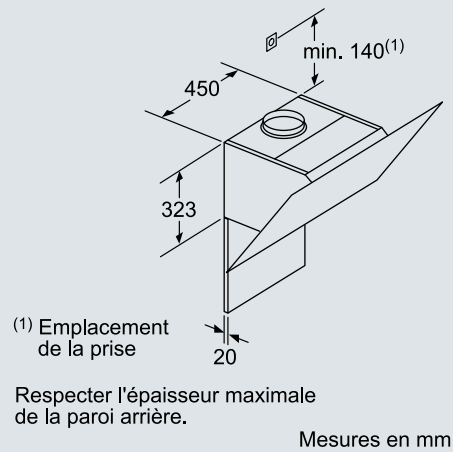
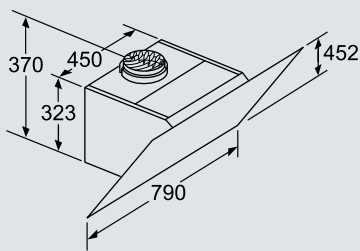
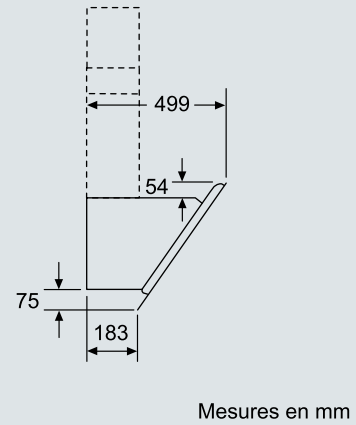
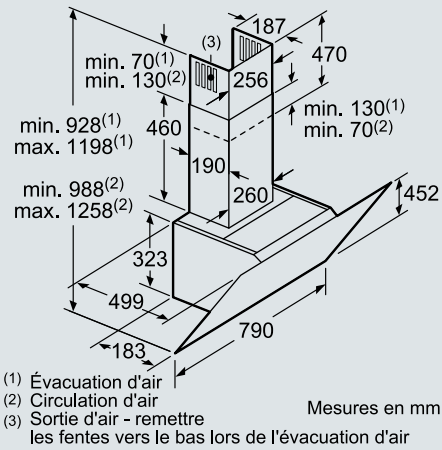
Hottes murales 90 cm

LC91KWW60



Hottes murales 80 cm

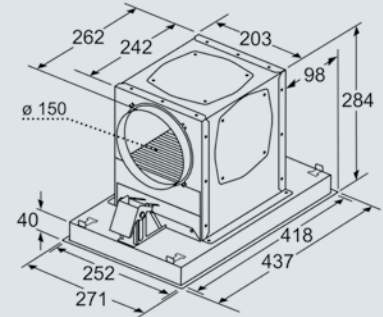
LC87KHM60 / LC87KHM20



cleanAir Plus

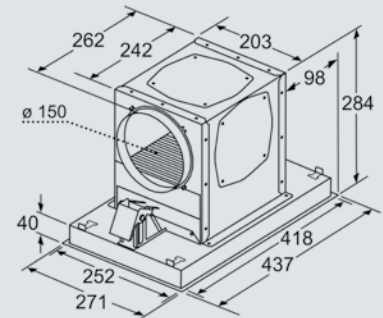
Encastement spécial avec cleanAir Plus

LZ21JCC26



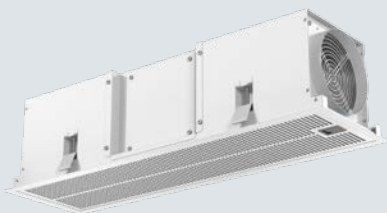
Mesures en mm

LZ21JCC56

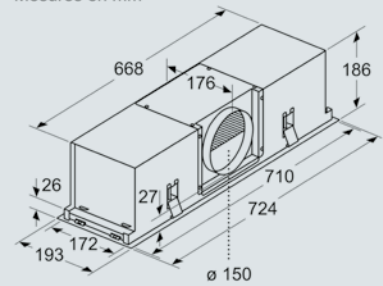


Mesures en mm

LC21JXC21

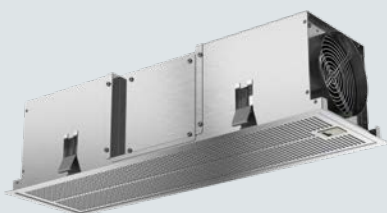


Mesures en mm

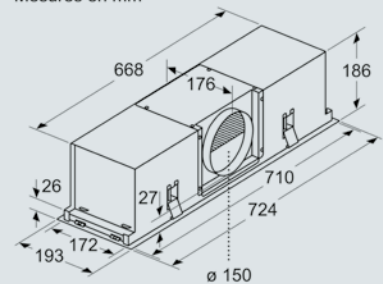


Le manchon de raccordement peut être déplacé en fonction de la situation d'installation.

LZ21JXC51



Mesures en mm

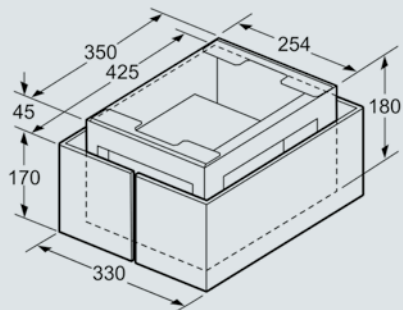


Le manchon de raccordement peut être déplacé en fonction de la situation d'installation.

cleanAir Plus

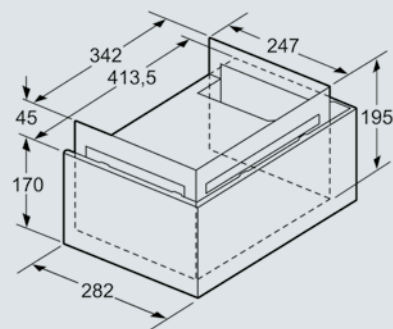
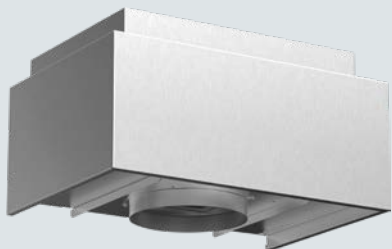
Encastement spécial avec cleanAir Plus

LZ22CXC56



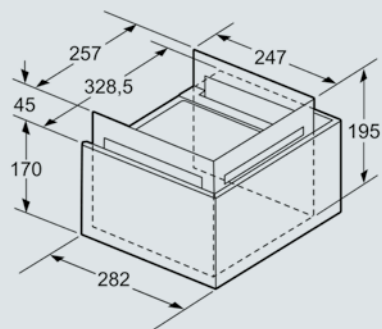
Mesures en mm

LZ12CSC56



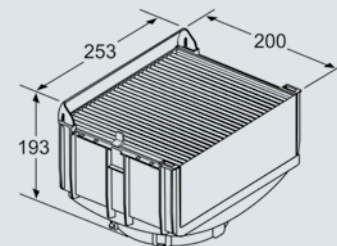
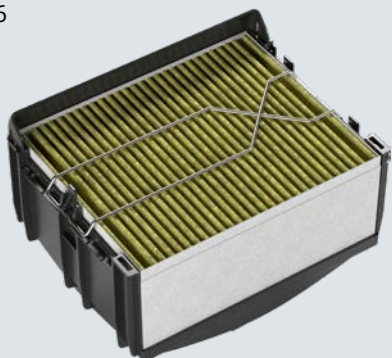
Mesures en mm

LZ11FXC56



Mesures en mm

LZ11DXI16



Mesures en mm

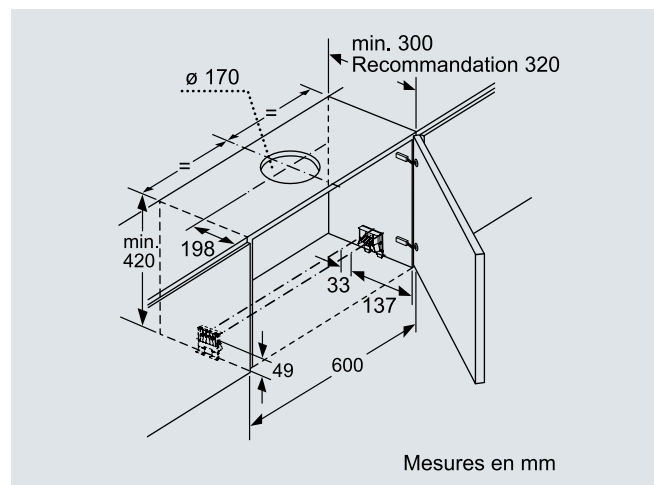
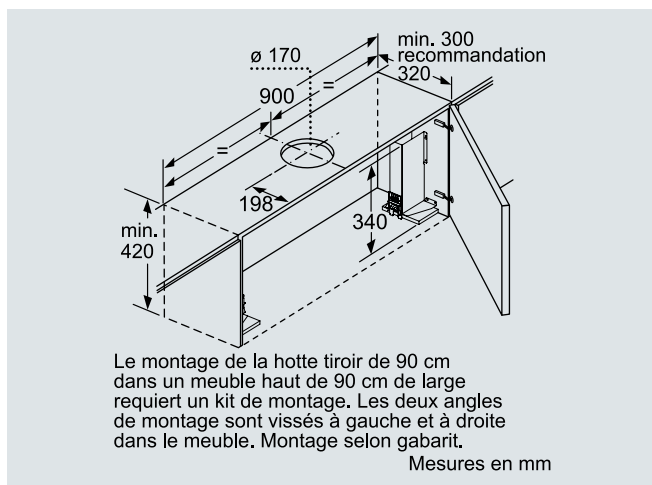
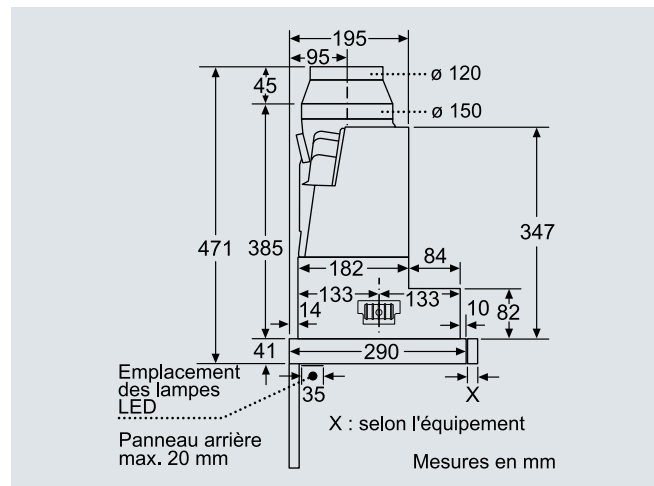
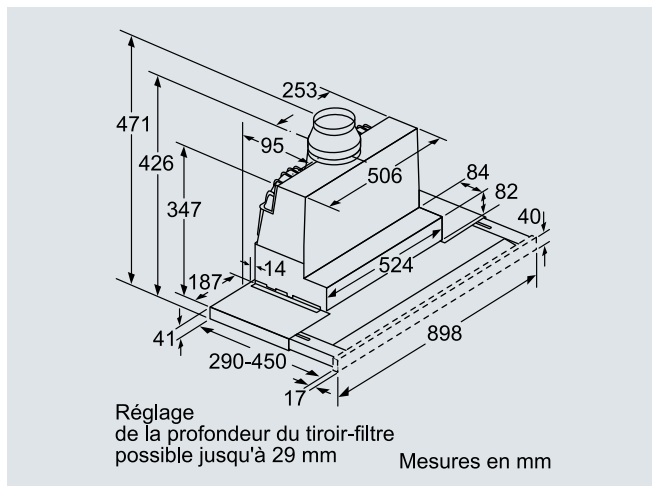
Plans d'encastrement

Hottes télescopiques

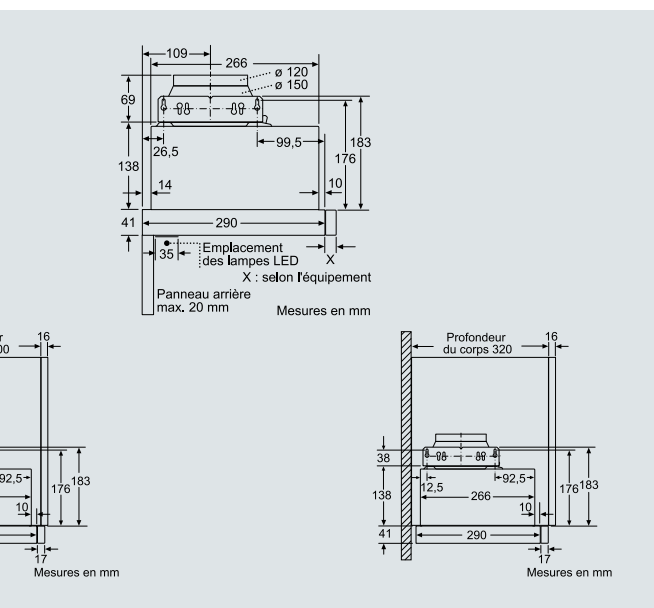
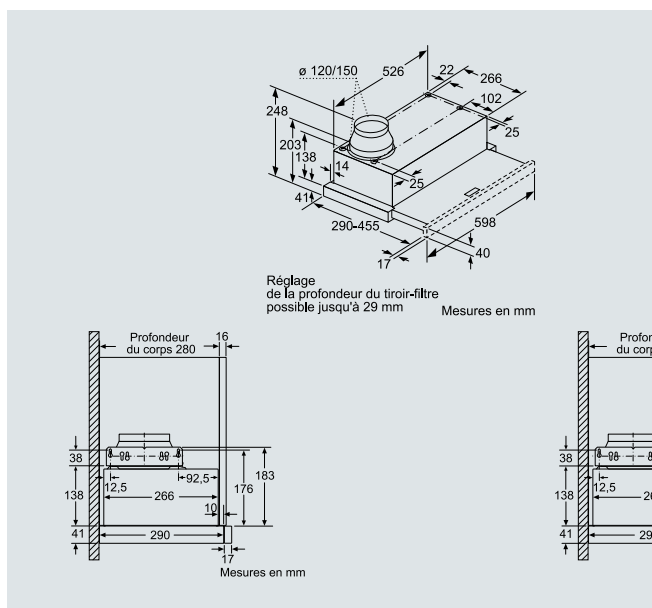


Hottes télescopiques 90 cm

LI97RA561 / LI97RA531C

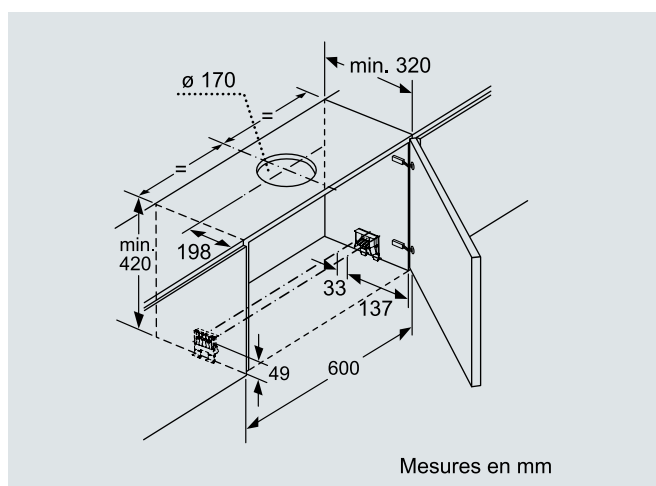
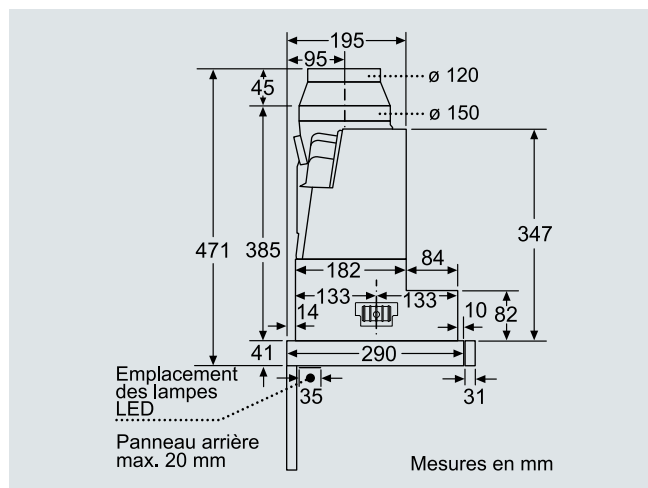
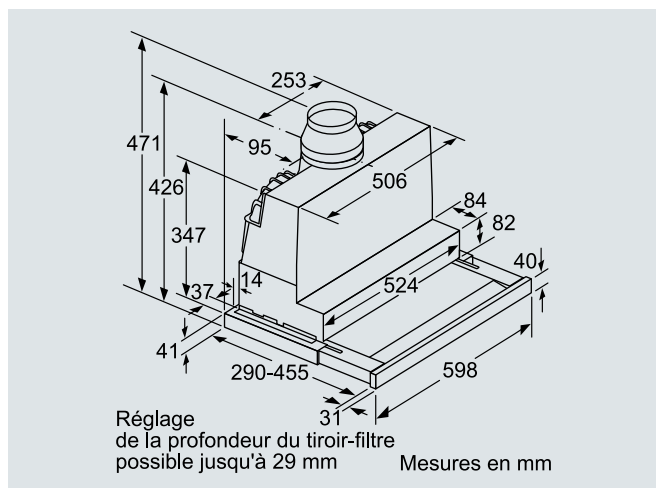


LI64LB531



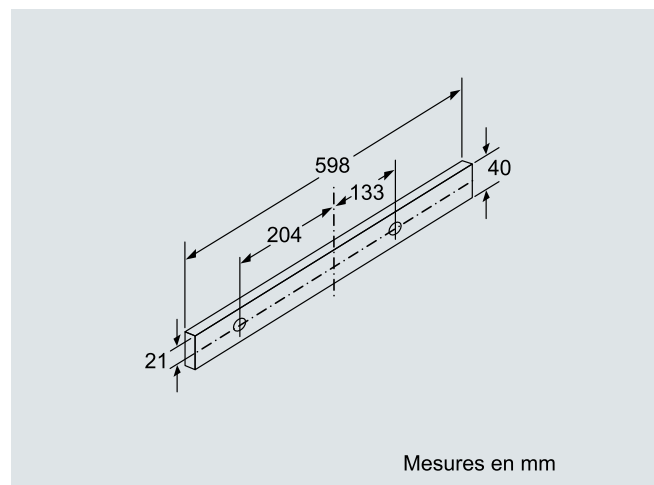
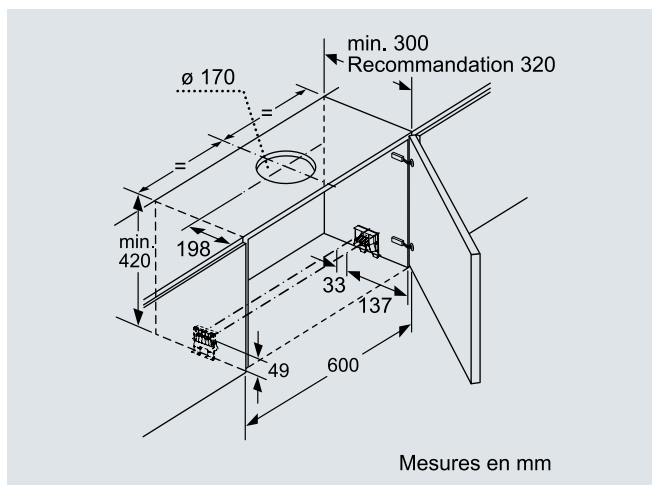
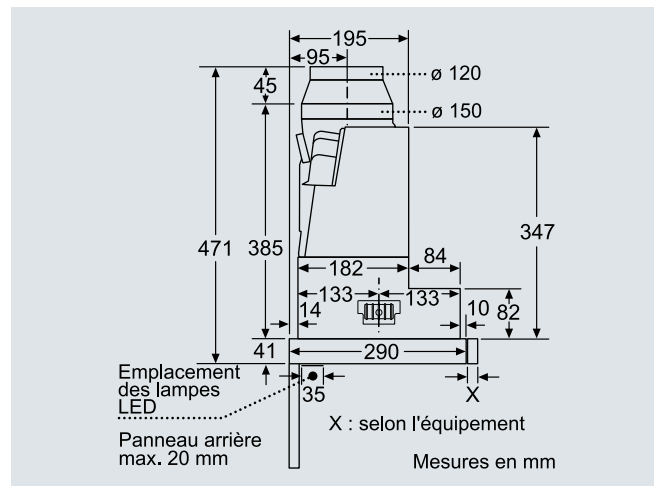
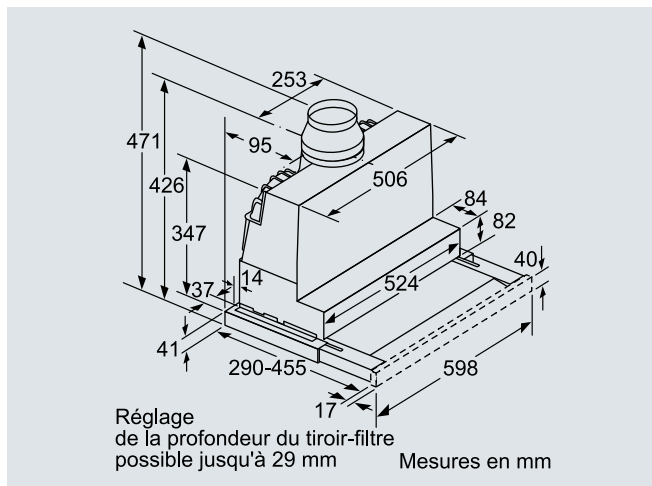
Hottes télescopiques 60 cm

LI67SA671



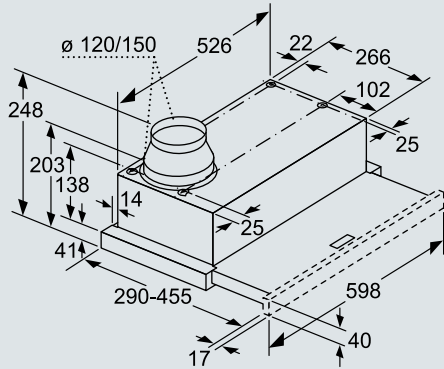
Hottes télescopiques 60 cm

LI67RA561 / LI67RA531C

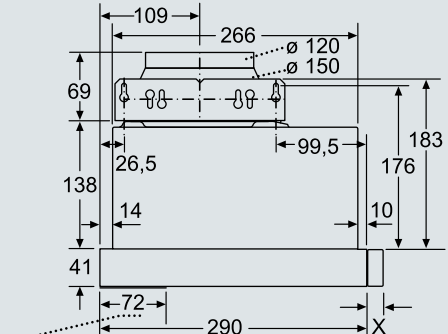


Hottes télescopiques 60 cm

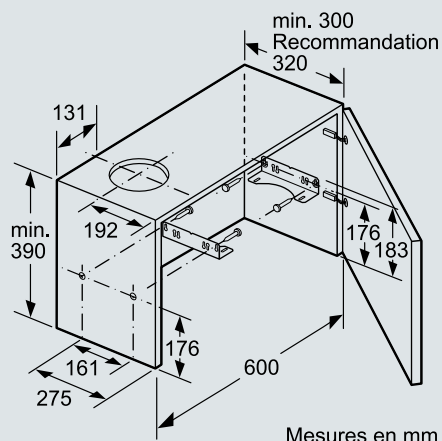
LI64MA521C / LI26030CH



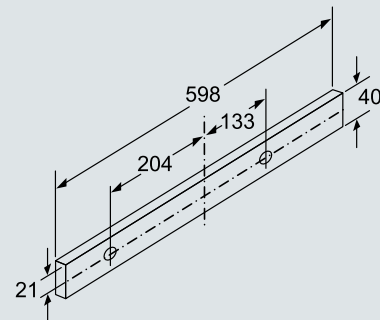
Réglage de la profondeur du tiroir-filtre possible jusqu'à 29 mm
Mesures en mm



Emplacement des lampes halogènes X : selon l'équipement
Panneau arrière en cas de montage à fleur de mur impossible
Mesures en mm

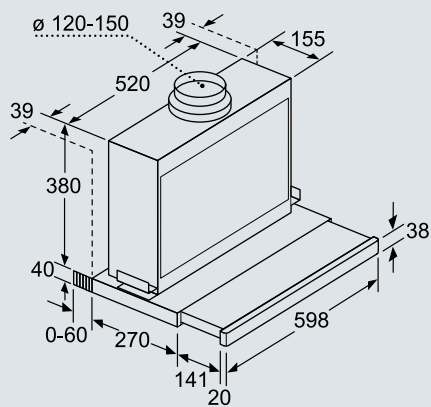


Mesures en mm



Mesures en mm

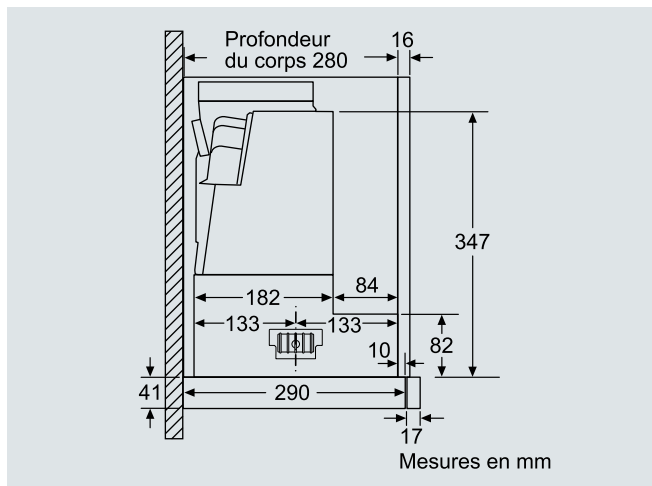
LI26031CH



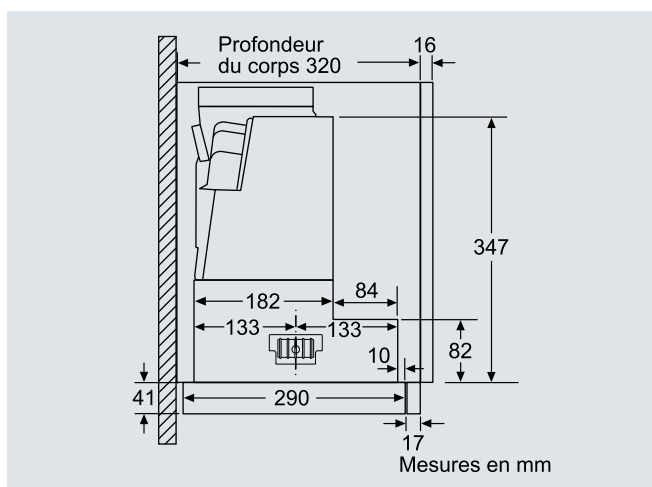
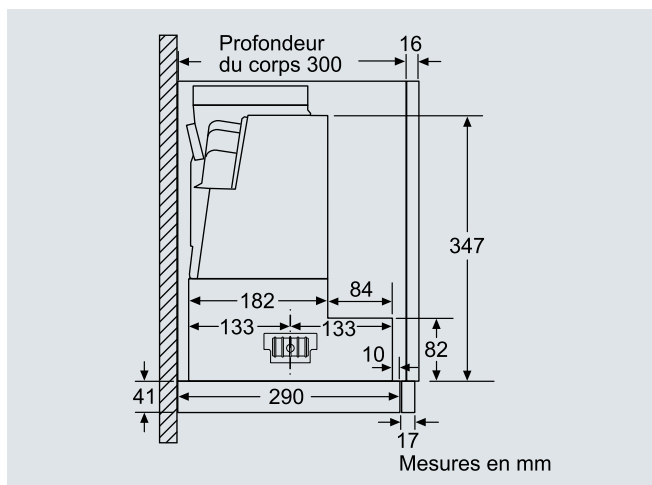
Mesures en mm

Hottes télescopiques

Hottes avec tiroirs de profondeurs diverses

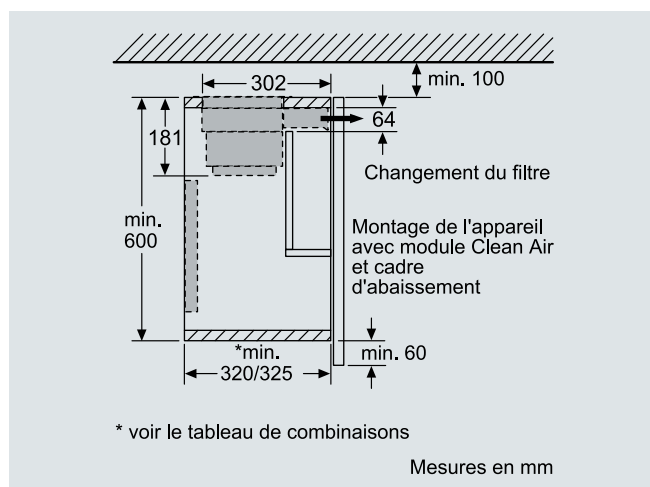
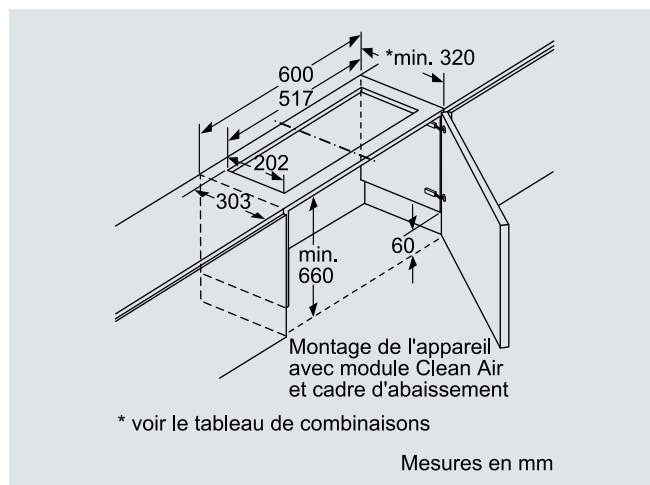
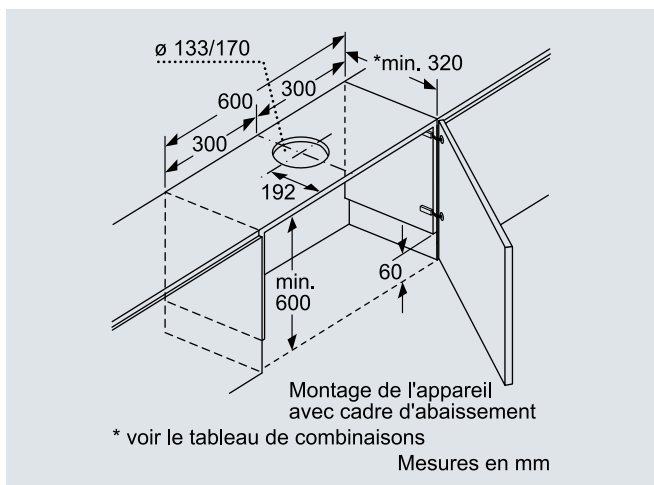
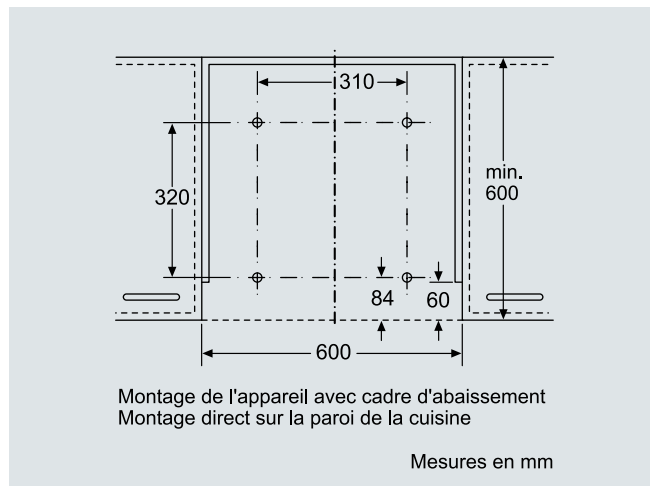
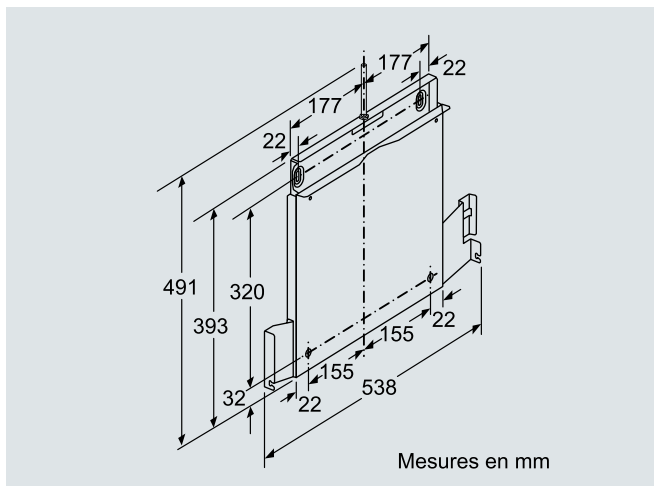


Le panneau de commande de l'extraction ne peut être monté à fleur de plan avec les portes du meuble que si l'appareil a une profondeur d'au moins 305 mm.



Hottes télescopiques

Montage spécial avec cadre d'abaissement LZ46600



Vidéo: cadre d'affaissement

Hottes télescopiques

Montage spécial avec cadre d'abaissement LZ46600

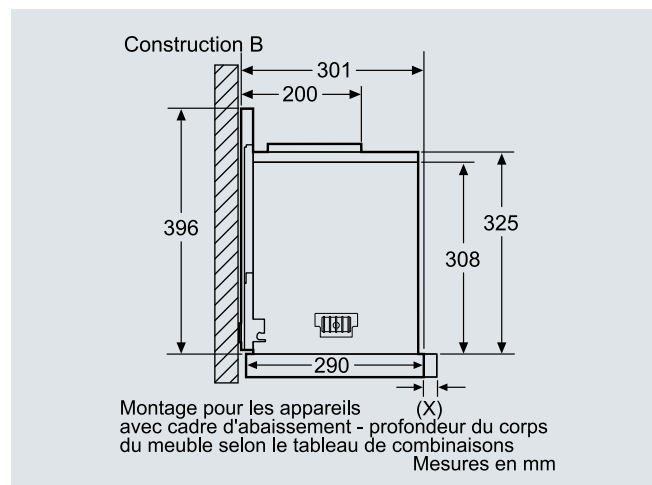
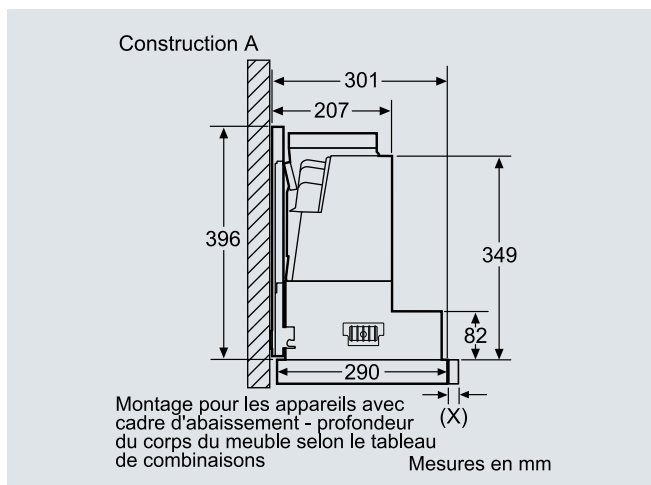


Tableau des combinaisons pour appareils de 60 cm avec cadre d'abaissement

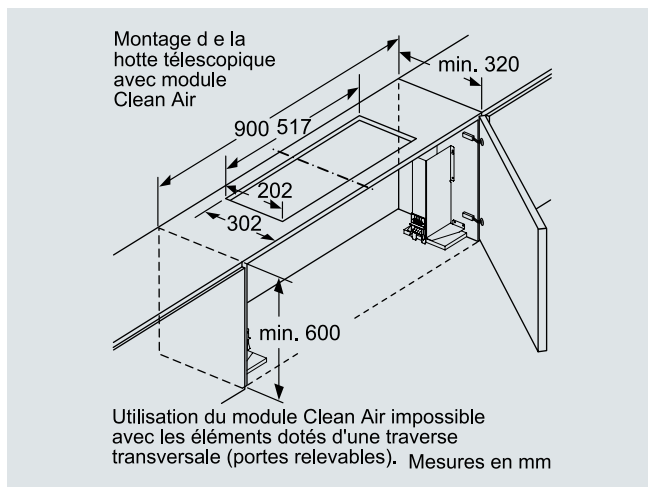
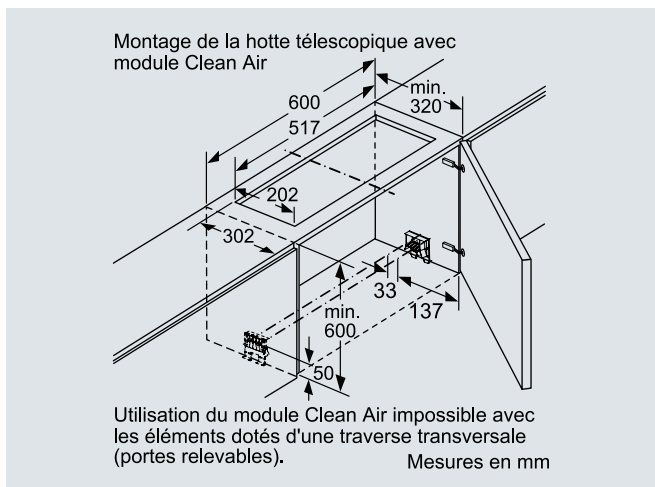
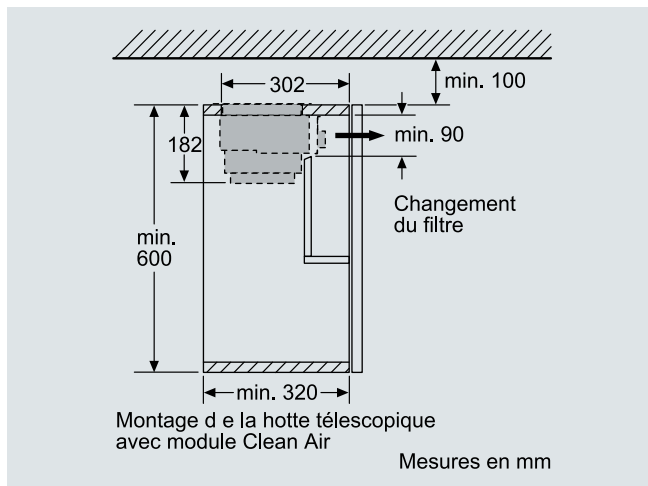
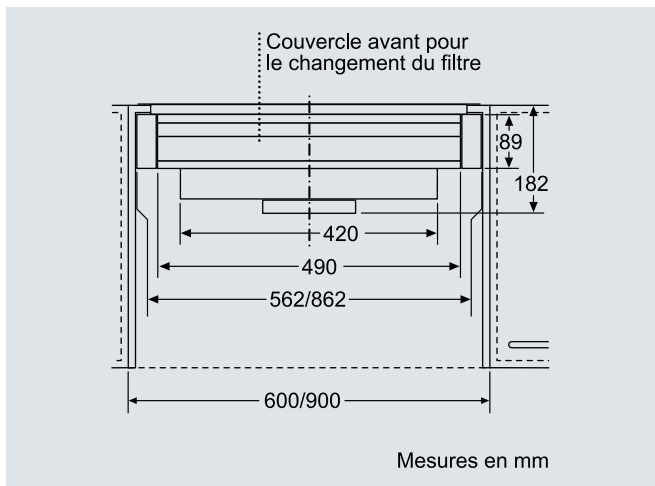
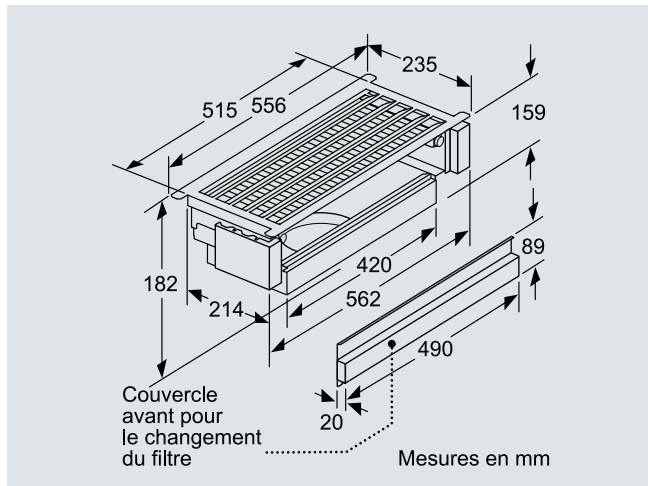
Forme de construction de l'appareil dans une armoire	Profondeur d'encastrement de l'appareil avec cadre d'abaissement	Profondeur de la poignée (X)	Profondeur d'encastrement totale	Profondeur du corps du meuble
Forme de construction A	301	17	318	min. 320
	301	20	321	min. 323
	301	31	332	min. 334
Forme de construction B	301	31	332	min. 334

En cas d'utilisation d'un habillage de la niche > 5 mm, le cadre d'abaissement doit être doublé. La profondeur du corps du meuble doit être ajustée en conséquence.

Mesures en mm

Plans d'encastrement hottes aspirantes
Hottes télescopiques

Montage spécial avec module cleanAir



Plans d'encastrement

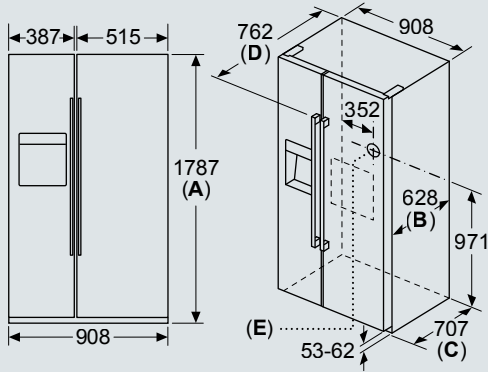
Réfrigérateurs



side-by-side

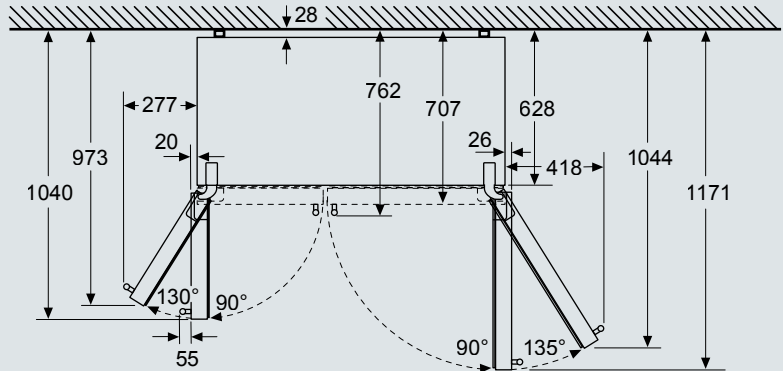
KA93GAIEP / KA93DAIEP

Mesures en mm



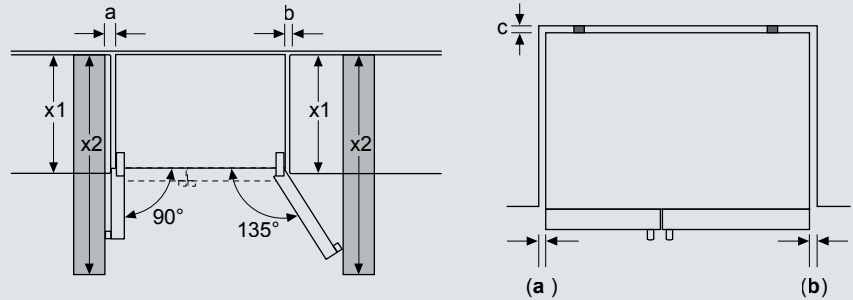
Caractéristiques	
A	L'avant est réglable de 1783 à 1792
B	Profondeur de l'armoire
C	Profondeur du meuble
D	Profondeur porte incluse, avec poignée
E	Raccordement d'eau à l'appareil

Mesures en mm



Les tiroirs réfrigérants peuvent être entièrement extraits avec un angle d'ouverture de porte de 135°

Mesures en mm

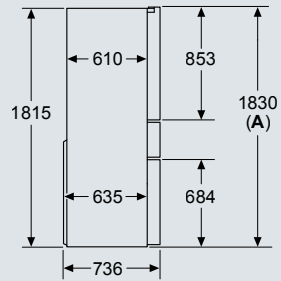


x1 (Profondeur porte incluse, sans poignée)	a	b	c
	762	100	100
x2 (mur)	75	418	50-70

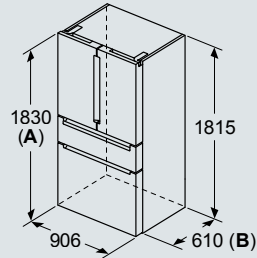
Laissez un espace libre d'au moins 100 mm au-dessus de l'appareil. Respecter les distances minimales selon le tableau

French Door

KF96RSBEA



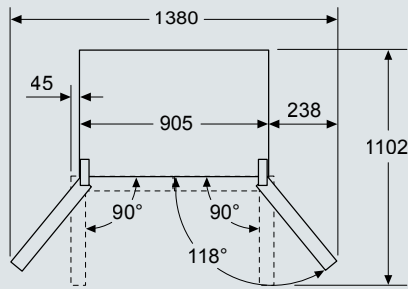
A: La façade est réglable de 1830 à 1847 mm, avec les pieds de nivellement avant à sortie totale



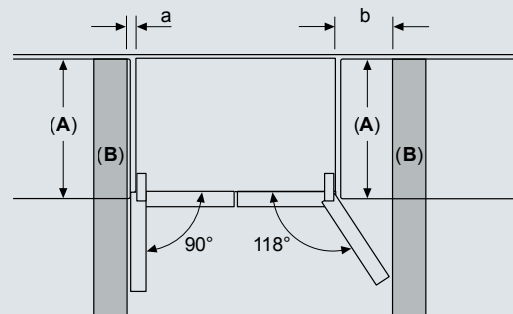
A: La façade est réglable de 1830 à 1847 mm, avec les pieds de nivellement avant à sortie totale

B: Ajoutez 25 mm pour les entretoises fixes au dos

Dimensions en mm



Dimensions en mm



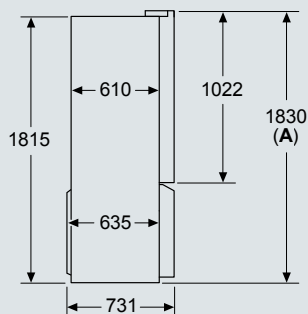
A	a	b
600	0	0
650	0	33
700	45	60
B	45	238

A: Profondeur de l'unité
B: Mur

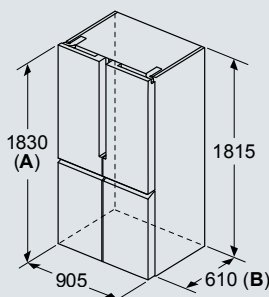
Dimensions en mm

French Door

KF96NAXEA

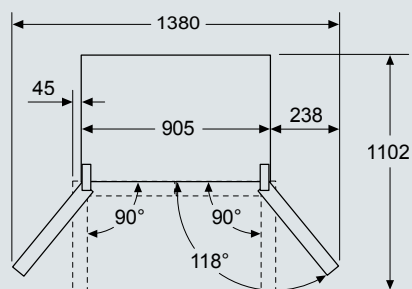


A: La façade est réglable de 1830 à 1847 mm, avec les pieds de nivellement avant entièrement déployés

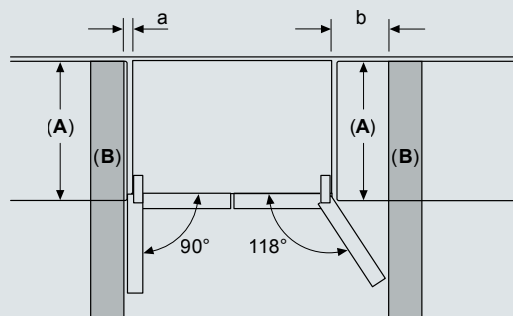


A: La façade est réglable de 1830 à 1847 mm, avec les pieds de nivellement avant entièrement déployés
B: Ajoutez 25 mm pour les entretoises fixes au dos

Dimensions en mm



Dimensions en mm



A	a	b
600	0	0
650	0	33
700	45	60
B	45	238

A: Profondeur de l'unité
B: Mur

Dimensions en mm

Plans d'encastrement

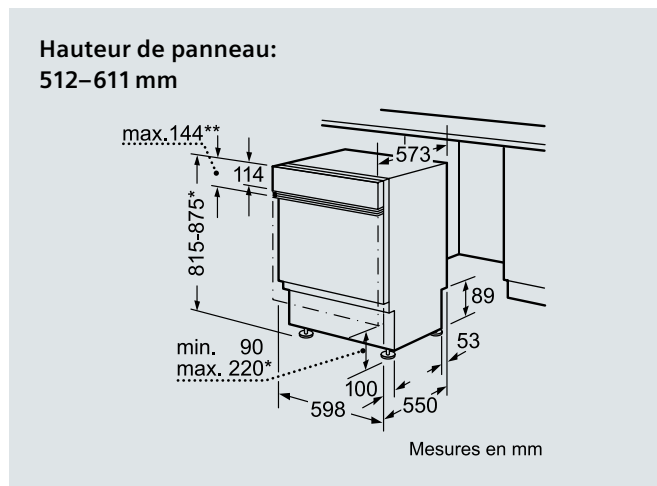
Lave-vaisselle



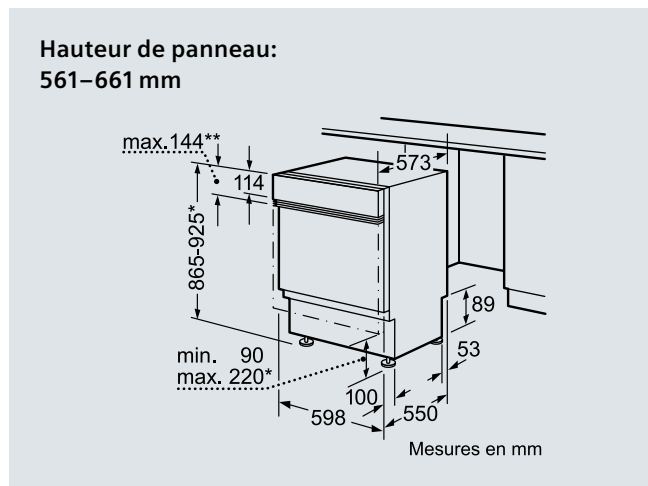
Lave-vaisselle 60 cm

Lave-vaisselle intégrables

Modèle SN



Modèle SX

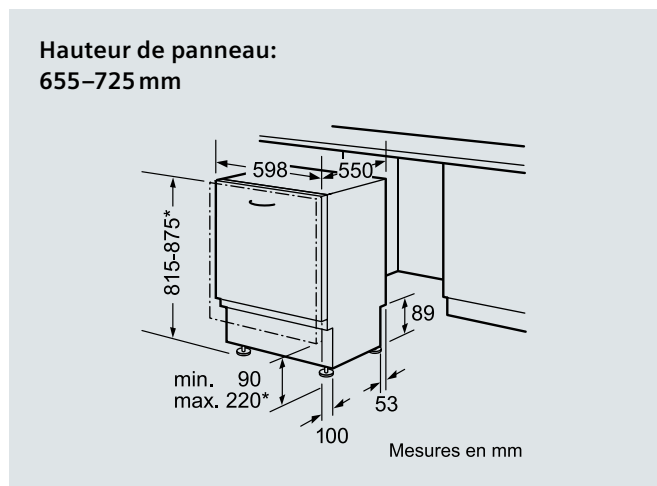


- ** Panneau inox max. 143 mm
- * Pieds à visser réglables en hauteur
- Hauteur du socle pour hauteur d'appareils 815 90–160 mm
- Hauteur du socle pour hauteur d'appareils 875 150–220 mm

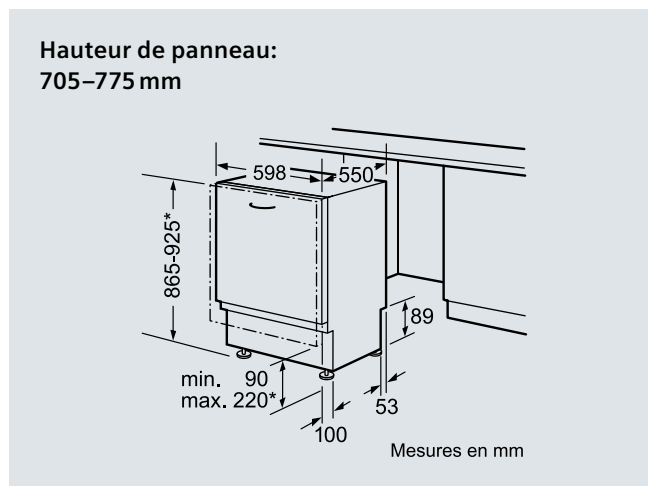
- ** Panneau inox max. 143 mm
- * Pieds à visser réglables en hauteur
- Hauteur du socle pour hauteur d'appareils 865 90–160 mm
- Hauteur du socle pour hauteur d'appareils 925 150–220 mm

Lave-vaisselle entièrement intégrables

Modèle SN



Modèle SX



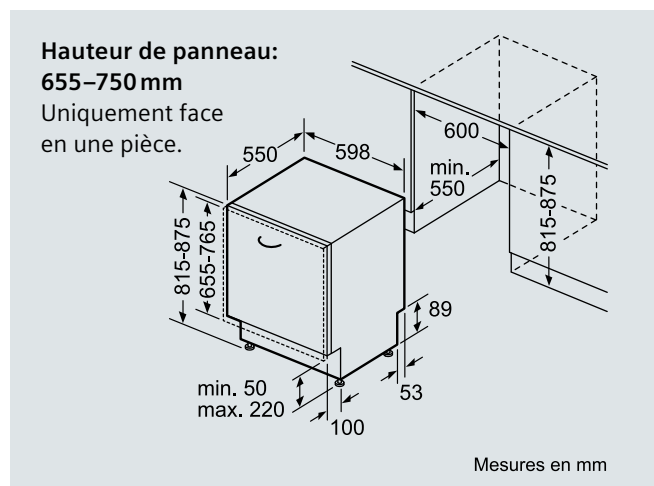
- * Pieds à visser réglables en hauteur
- Hauteur du socle pour hauteur d'appareils 815 90–160 mm
- Hauteur du socle pour hauteur d'appareils 875 150–220 mm

- * Pieds à visser réglables en hauteur
- Hauteur du socle pour hauteur d'appareils 865 90–160 mm
- Hauteur du socle pour hauteur d'appareils 925 150–220 mm

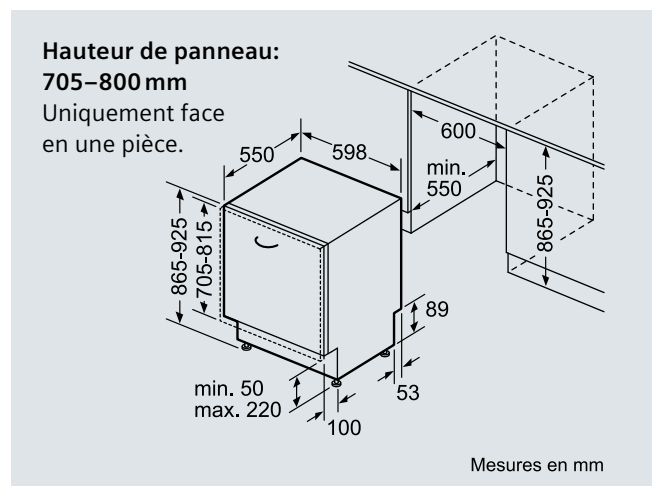
Lave-vaisselle 60 cm

Lave-vaisselle entièrement intégrables avec varioCharnière

Modèle SN



Modèle SX



* Pieds à visser réglables en hauteur

Hauteur du socle pour hauteur d'appareils 815 50–160 mm

Hauteur du socle pour hauteur d'appareils 875 125–220 mm

* Pieds à visser réglables en hauteur

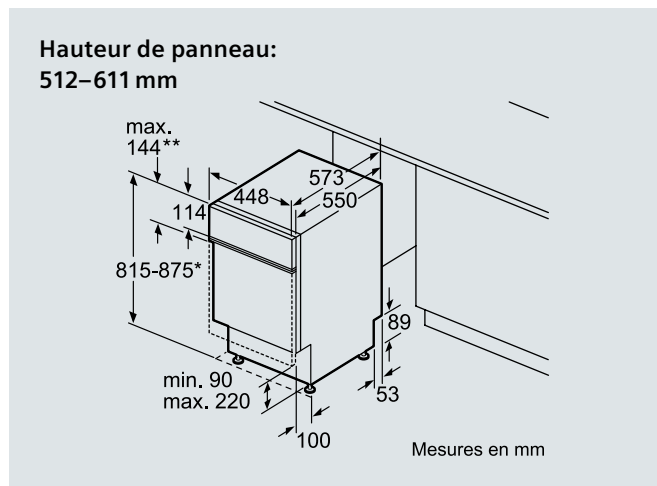
Hauteur du socle pour hauteur d'appareils 865 50–160 mm

Hauteur du socle pour hauteur d'appareils 925 125–220 mm

Lave-vaisselle 45 cm

Lave-vaisselle intégrables

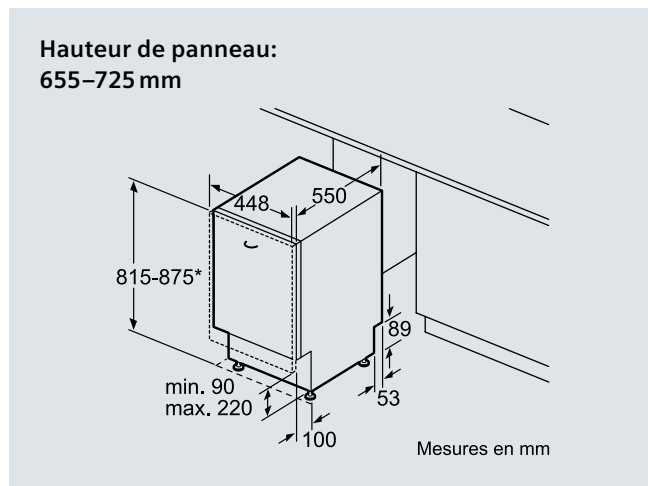
Intégrable 45 cm



- ** Panneau inox max. 143 mm
- * Pieds à visser réglables en hauteur
Hauteur du socle pour hauteur d'appareils 815 90–160 mm
Hauteur du socle pour hauteur d'appareils 875 150–220 mm

Hauteur SMS, utiliser charnière pivotante SZ73010 (face en deux parties).

Entièrement intégrable 45 cm

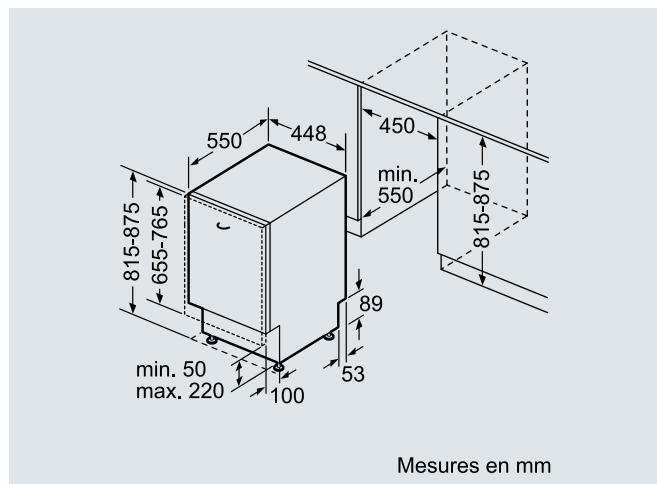


- * Pieds à visser réglables en hauteur
Hauteur du socle pour hauteur d'appareils 815 90–160 mm
Hauteur du socle pour hauteur d'appareils 875 150–220 mm

Hauteur SMS, utiliser panneau de fixation norme CH pour SF SZ80010.

Lave-vaisselle 45 cm

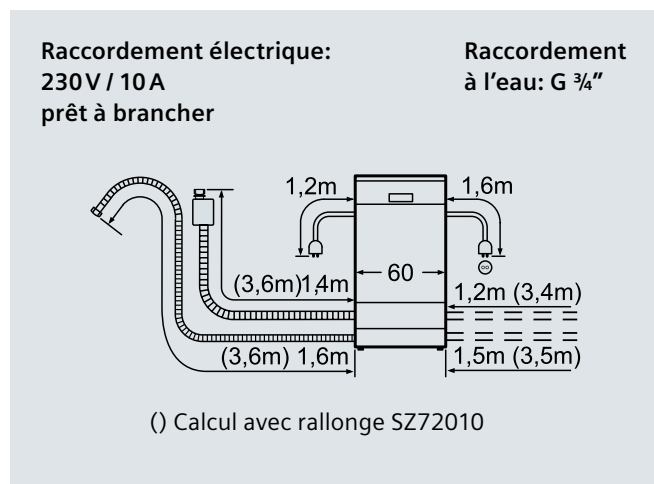
Entièrement intégrable 45 cm avec varioCharnière



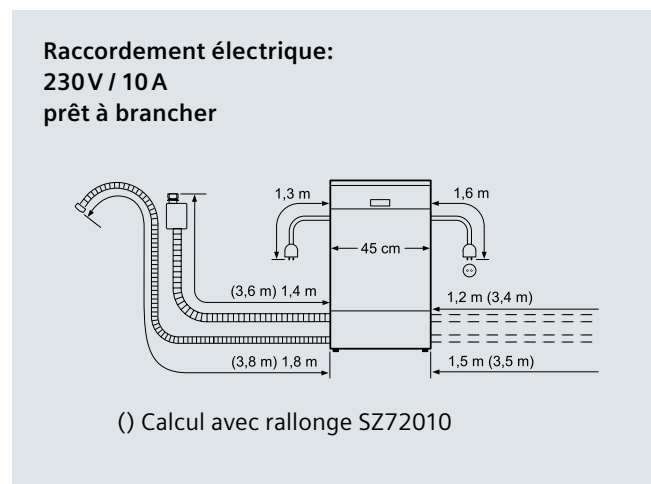
Raccordement

Lave-vaisselle 60 cm / 45 cm

60 cm



45 cm



Informations sur les ressorts de portes:

SR... (lave-vaisselle en 45 cm de large)

- A la livraison, tous les **lave-vaisselle entièrement intégrables** peuvent être pourvus de façades de portes de 2,5 à 7,5 kg. Les ressorts de rechange sont disponibles auprès du service après-vente jusqu'à 11,5 kg.
- A la livraison, tous les **lave-vaisselle intégrables** peuvent être pourvus de façades de portes de 2,5 à 6,5 kg. Les ressorts de rechange sont disponibles auprès du service après-vente jusqu'à 11,5 kg.

SN... / SX... (lave-vaisselle en 60 cm de large)

- A la livraison, tous les **lave-vaisselle entièrement intégrables de 86,5 cm** de haut peuvent être pourvus de façades de portes de 3,0 à 10,0 kg. Les ressorts de portes pour les appareils ≥ 40 dB sont disponibles auprès du service après-vente jusqu'à 11,5 kg. Les ressorts de portes pour les appareils ≤ 39 dB ne sont pas disponibles auprès du service après-vente.
- A la livraison, tous les **autres lave-vaisselle** peuvent être pourvus de façades de portes de 2,5 à 8,5 kg. Les ressorts de rechange sont disponibles auprès du service après-vente jusqu'à 11,5 kg.

Remarque générale:

Seul un technicien du service après-vente BSH peut procéder au remplacement d'un ressort. **Le poids de la façade de porte doit être réparti de façon à peu près homogène.**

Aperçu des dimensions

Lave-vaisselle de 60 cm et 45 cm

		Hauteur du corps de meubles 655–765 mm										Hauteur du corps de meubles 705–815 mm												
		Hauteur de niche en mm*																						
		815	820	825	830	835	840	845	850	855	860	865	870	875	880	885	890	895	900	905	910	915	920	925
Hauteur du socle en mm	50	81,5	81,5	81,5	81,5	81,5	81,5	81,5	81,5	81,5	81,5	86,5	86,5	86,5	86,5	86,5	86,5	86,5	86,5	86,5	86,5	86,5	86,5	86,5
	55	81,5	81,5	81,5	81,5	81,5	81,5	81,5	81,5	81,5	81,5	86,5	86,5	86,5	86,5	86,5	86,5	86,5	86,5	86,5	86,5	86,5	86,5	86,5
	60	81,5	81,5	81,5	81,5	81,5	81,5	81,5	81,5	81,5	81,5	86,5	86,5	86,5	86,5	86,5	86,5	86,5	86,5	86,5	86,5	86,5	86,5	86,5
	65	81,5	81,5	81,5	81,5	81,5	81,5	81,5	81,5	81,5	81,5	86,5	86,5	86,5	86,5	86,5	86,5	86,5	86,5	86,5	86,5	86,5	86,5	86,5
	70	81,5	81,5	81,5	81,5	81,5	81,5	81,5	81,5	81,5	81,5	86,5	86,5	86,5	86,5	86,5	86,5	86,5	86,5	86,5	86,5	86,5	86,5	86,5
	75	81,5	81,5	81,5	81,5	81,5	81,5	81,5	81,5	81,5	81,5	86,5	86,5	86,5	86,5	86,5	86,5	86,5	86,5	86,5	86,5	86,5	86,5	86,5
	80	81,5	81,5	81,5	81,5	81,5	81,5	81,5	81,5	81,5	81,5	86,5	86,5	86,5	86,5	86,5	86,5	86,5	86,5	86,5	86,5	86,5	86,5	86,5
	85	81,5	81,5	81,5	81,5	81,5	81,5	81,5	81,5	81,5	81,5	86,5	86,5	86,5	86,5	86,5	86,5	86,5	86,5	86,5	86,5	86,5	86,5	86,5
	90	81,5	81,5	81,5	81,5	81,5	81,5	81,5	81,5	81,5	81,5	86,5	86,5	86,5	86,5	86,5	86,5	86,5	86,5	86,5	86,5	86,5	86,5	86,5
	95	81,5	81,5	81,5	81,5	81,5	81,5	81,5	81,5	81,5	81,5	86,5	86,5	86,5	86,5	86,5	86,5	86,5	86,5	86,5	86,5	86,5	86,5	86,5
	100	81,5	81,5	81,5	81,5	81,5	81,5	81,5	81,5	81,5	81,5	81,5	86,5	86,5	86,5	86,5	86,5	86,5	86,5	86,5	86,5	86,5	86,5	86,5
	105	81,5	81,5	81,5	81,5	81,5	81,5	81,5	81,5	81,5	81,5	81,5	86,5	86,5	86,5	86,5	86,5	86,5	86,5	86,5	86,5	86,5	86,5	86,5
	110	81,5	81,5	81,5	81,5	81,5	81,5	81,5	81,5	81,5	81,5	81,5	86,5	86,5	86,5	86,5	86,5	86,5	86,5	86,5	86,5	86,5	86,5	86,5
	115	81,5	81,5	81,5	81,5	81,5	81,5	81,5	81,5	81,5	81,5	81,5	86,5	86,5	86,5	86,5	86,5	86,5	86,5	86,5	86,5	86,5	86,5	86,5
	120	81,5	81,5	81,5	81,5	81,5	81,5	81,5	81,5	81,5	81,5	81,5	86,5	86,5	86,5	86,5	86,5	86,5	86,5	86,5	86,5	86,5	86,5	86,5
	125	81,5	81,5	81,5	81,5	81,5	81,5	81,5	81,5	81,5	81,5	81,5	86,5	86,5	86,5	86,5	86,5	86,5	86,5	86,5	86,5	86,5	86,5	86,5
	130	81,5	81,5	81,5	81,5	81,5	81,5	81,5	81,5	81,5	81,5	81,5	86,5	86,5	86,5	86,5	86,5	86,5	86,5	86,5	86,5	86,5	86,5	86,5
	135	81,5	81,5	81,5	81,5	81,5	81,5	81,5	81,5	81,5	81,5	81,5	86,5	86,5	86,5	86,5	86,5	86,5	86,5	86,5	86,5	86,5	86,5	86,5
	140	81,5	81,5	81,5	81,5	81,5	81,5	81,5	81,5	81,5	81,5	81,5	86,5	86,5	86,5	86,5	86,5	86,5	86,5	86,5	86,5	86,5	86,5	86,5
	145	81,5	81,5	81,5	81,5	81,5	81,5	81,5	81,5	81,5	81,5	81,5	86,5	86,5	86,5	86,5	86,5	86,5	86,5	86,5	86,5	86,5	86,5	86,5
	150	81,5	81,5	81,5	81,5	81,5	81,5	81,5	81,5	81,5	81,5	81,5	86,5	86,5	86,5	86,5	86,5	86,5	86,5	86,5	86,5	86,5	86,5	86,5
	155	81,5	81,5	81,5	81,5	81,5	81,5	81,5	81,5	81,5	81,5	81,5	86,5	86,5	86,5	86,5	86,5	86,5	86,5	86,5	86,5	86,5	86,5	86,5
160	81,5	81,5	81,5	81,5	81,5	81,5	81,5	81,5	81,5	81,5	81,5	86,5	86,5	86,5	86,5	86,5	86,5	86,5	86,5	86,5	86,5	86,5	86,5	
165		81,5	81,5	81,5	81,5	81,5	81,5	81,5	81,5	81,5	81,5	86,5	86,5	86,5	86,5	86,5	86,5	86,5	86,5	86,5	86,5	86,5	86,5	
170			81,5	81,5	81,5	81,5	81,5	81,5	81,5	81,5	81,5	86,5	86,5	86,5	86,5	86,5	86,5	86,5	86,5	86,5	86,5	86,5	86,5	
175				81,5	81,5	81,5	81,5	81,5	81,5	81,5	81,5	86,5	86,5	86,5	86,5	86,5	86,5	86,5	86,5	86,5	86,5	86,5	86,5	
180					81,5	81,5	81,5	81,5	81,5	81,5	81,5	86,5	86,5	86,5	86,5	86,5	86,5	86,5	86,5	86,5	86,5	86,5	86,5	
185						81,5	81,5	81,5	81,5	81,5	81,5	86,5	86,5	86,5	86,5	86,5	86,5	86,5	86,5	86,5	86,5	86,5	86,5	
190							81,5	81,5	81,5	81,5	81,5	86,5	86,5	86,5	86,5	86,5	86,5	86,5	86,5	86,5	86,5	86,5	86,5	
195								81,5	81,5	81,5	81,5	86,5	86,5	86,5	86,5	86,5	86,5	86,5	86,5	86,5	86,5	86,5	86,5	
200									81,5	81,5	81,5	86,5	86,5	86,5	86,5	86,5	86,5	86,5	86,5	86,5	86,5	86,5	86,5	
205										81,5	81,5	86,5	86,5	86,5	86,5	86,5	86,5	86,5	86,5	86,5	86,5	86,5	86,5	
210											81,5	86,5	86,5	86,5	86,5	86,5	86,5	86,5	86,5	86,5	86,5	86,5	86,5	
215												81,5	86,5	86,5	86,5	86,5	86,5	86,5	86,5	86,5	86,5	86,5	86,5	
220													81,5	86,5	86,5	86,5	86,5	86,5	86,5	86,5	86,5	86,5	86,5	

* épaisseur de porte en bois: max. 22 mm

81,5 cm Légende

- 81,5 Encastrement normal des lave-vaisselle 81,5 cm
- 81,5 Encastrement avec varioCharnière
- 81,5 Solution spéciale: 81,5 cm – panneau frontal en deux parties avec charnière pivotante

Un encastrement en dessous de la marque n'est pas recommandé pour les appareils dotés de la fonction timeLight car celle-ci ne serait pas visible

86,5 cm Légende

- 86,5 Encastrement normal des lave-vaisselle 86,5 cm
- 86,5 Encastrement avec varioCharnière
- 86,5 Solution spéciale: 86,5 cm – panneau frontal en deux parties avec charnière pivotante

Encastrement en hauteur de lave-vaisselle

Sans façade de tiroir biseauté / varioCharnière

Hauteur de la niche (mm)	Épaisseur de la façade (mm)	Hauteur du socle (mm)																								
		50	55	60	65	70	75	80	85	90	95	100	105	110	115	120	125	130	135	140	145	150	155	160	165	170
815	16																									
	19	3	3	3	3	3	3	3	3	3	3	3,5	3,5	3,5	3,5	3,5	4	4	4	4	4	4	4	4	4	4
	22	3,5	3,5	3,5	4	4	4	4	4	4	4,5	4,5	4,5	4,5	5	5	5,5	5,5	6	6,5	11					
820	16																									
	19	3	3	3,5	3,5	3,5	3,5	3,5	3,5	3,5	3,5	3,5	4	4	4	4	4,5	4,5	4,5	5	5	8				
	22		3,5	3,5	3,5	4	4	4	4	4	4	4,5	4,5	4,5	5	5	5,5	5,5	6	6,5	11					
825	16																									
	19	3	3	3,5	3,5	3,5	3,5	3,5	3,5	3,5	3,5	3,5	4	4	4	4	4,5	4,5	4,5	5	5	8				
	22			3,5	3,5	3,5	4	4	4	4	4	4,5	4,5	4,5	5	5	5,5	5,5	6	6,5	11					
830	16																									
	19																									
	22																									
835	16																									
	19																									
	22																									
840	16																									
	19																									
	22																									
845	16																									
	19																									
	22																									
850	16																									
	19																									
	22																									
855	16																									
	19																									
	22																									
860	16																									
	19																									
	22																									
865	16																									
	19																									
	22																									
870	16																									
	19																									
	22																									
875	16																									
	19																									
	22																									
880	16																									
	19																									
	22																									
885	16																									
	19																									
	22																									
890	16																									
	19																									
	22																									
895	16																									
	19																									
	22																									
900	16																									
	19																									
	22																									
905	16																									
	19																									
	22																									
910	16																									
	19																									
	22																									
915	16																									
	19																									
	22																									
920	16																									
	19																									
	22																									
925	16																									
	19																									
	22																									

Encastrement en hauteur de lave-vaisselle

Avec façade de tiroir biseauté / varioCharnière

Hauteur de la niche (mm)	Épaisseur de la façade (mm)	Hauteur du socle (mm)																									
		50	55	60	65	70	75	80	85	90	95	100	105	110	115	120	125	130	135	140	145	150	155	160	165	170	
815	16																										
	19	2,5	2,5	2,5	2,5	2,5	2,5	2,5	2,5	2,5	2,5	2,5	2,5	2,5	2,5	2,5	2,5	2,5	2,5	2,5	2,5	2,5	2,5	2,5	2,5	2,5	
	22	2,5	2,5	2,5	2,5	2,5	2,5	2,5	2,5	2,5	2,5	2,5	2,5	2,5	2,5	2,5	2,5	2,5	2,5	2,5	2,5	2,5	2,5	2,5	2,5	2,5	2,5
820	16																										
	19																										
	22																										
825	16																										
	19																										
	22																										
830	16																										
	19																										
	22																										
835	16																										
	19																										
	22																										
840	16																										
	19																										
	22																										
845	16																										
	19																										
	22																										
850	16																										
	19																										
	22																										
855	16																										
	19																										
	22																										
860	16																										
	19																										
	22																										
865	16	2,5	2,5	2,5	2,5	2,5	2,5	2,5	2,5	2,5	2,5	2,5	2,5	2,5	2,5	2,5	2,5	2,5	2,5	2,5	2,5	2,5	2,5	2,5	2,5	2,5	2,5
	19	2,5	2,5	2,5	2,5	2,5	2,5	2,5	2,5	2,5	2,5	2,5	2,5	2,5	2,5	2,5	2,5	2,5	2,5	2,5	2,5	2,5	2,5	2,5	2,5	2,5	2,5
	22	2,5	2,5	2,5	2,5	2,5	2,5	2,5	2,5	2,5	2,5	2,5	2,5	2,5	2,5	2,5	2,5	2,5	2,5	2,5	2,5	2,5	2,5	2,5	2,5	2,5	2,5
870	16																										
	19																										
	22																										
875	16																										
	19																										
	22																										
880	16																										
	19																										
	22																										
885	16																										
	19																										
	22																										
890	16																										
	19																										
	22																										
895	16																										
	19																										
	22																										
900	16																										
	19																										
	22																										
905	16																										
	19																										
	22																										
910	16																										
	19																										
	22																										
915	16																										
	19																										
	22																										
920	16																										
	19																										
	22																										
925	16																										
	19																										
	22																										

Encastrement en hauteur de lave-vaisselle

Sans façade de tiroir biseauté / charnière normale

Hauteur de la niche (mm)	Épaisseur de la façade (mm)	Hauteur du socle (mm)									
		90	100	110	120	130	140	150	160	170	
815	16										
	19	10,5	11	12	13	14,5	16,5	19	22,5		
	22	12	12,5	13,5	15	16,5	18,5	22	25,5		
825	16	13,5	14,5	15,5	16,5	18,5	21	24,5	28,5		
	19		10,5	11	12	13	14,5	16,5	19	22,5	
	22		12	12,5	13,5	15	16,5	18,5	22	25,5	
835	16										
	19			10,5	11	12	13	14,5	16,5	19	
	22			12	12,5	13,5	15	16,5	18,5	22	
845	16										
	19				10,5	11	12	13	14,5	16,5	
	22				12	12,5	13,5	15	16,5	18,5	
855	16										
	19					10,5	11	12	13	14,5	
	22					12	12,5	13,5	15	16,5	
865	16										
	19					13,5	14,5	15,5	16,5	18,5	
	22	10,5	11	12	13	14,5	16,5	19	22,5		
875	16										
	19										
	22										
885	16										
	19										
	22										
895	16										
	19										
	22										
905	16										
	19										
	22										
915	16										
	19										
	22										
925	16										
	19										
	22										

Encastrement en hauteur de lave-vaisselle

Avec façade de tiroir biseauté / charnière normale

Hauteur de la niche (mm)	Épaisseur de la façade (mm)	Hauteur du socle (mm)									
		90	100	110	120	130	140	150	160	170	
815	16	6,5	6,5	7	7,5	8	9	12	15,5		
	19	7	7,5	8	8,5	9,5	11	13	17		
	22	7,5	7,5	8	9	9,5	11,5	14	18		
825	16		6,5	6,5	7	7,5	8	9	12	15,5	
	19		7	7,5	8	8,5	9,5	11	13	17	
	22		7,5	7,5	8	9	9,5	11,5	14	18	
835	16			6,5	6,5	7	7,5	8	9	12	
	19			7	7,5	8	8,5	9,5	11	13	
	22			7,5	7,5	8	9	9,5	11,5	14	18
845	16				6,5	6,5	7	7,5	8	9	
	19				7	7,5	8	8,5	9,5	11	13
	22				7,5	7,5	8	9	9,5	11,5	14
855	16					6,5	6,5	7	7,5	8	
	19					7	7,5	8	8,5	9,5	
	22					7,5	7,5	8	9	9,5	
865	16	6,5	6,5	7	7,5	8	9	12	15,5		
	19	7	7,5	8	8,5	9,5	11	13	17		
	22	7,5	7,5	8	9	9,5	11,5	14	18		
875	16		6,5	6,5	7	7,5	8	9	12	15,5	
	19		7	7,5	8	8,5	9,5	11	13	17	
	22		7,5	7,5	8	9	9,5	11,5	14	18	
885	16			6,5	6,5	7	7,5	8	9	12	
	19			7	7,5	8	8,5	9,5	11	13	
	22			7,5	7,5	8	9	9,5	11,5	14	
895	16				6,5	6,5	7	7,5	8	9	
	19				7	7,5	8	8,5	9,5	11	
	22				7,5	7,5	8	9	9,5	11,5	
905	16					6,5	6,5	7	7,5	8	
	19					7	7,5	8	8,5	9,5	
	22					7,5	7,5	8	9	9,5	
915	16						6,5	6,5	7	7,5	
	19						7	7,5	8	8,5	
	22						7,5	7,5	8	9	
925	16							6,5	6,5	7	
	19							7	7,5	8	
	22							7,5	7,5	8	

Tradeplace. La plate-forme en ligne dédiée à la réussite de votre entreprise.

Toutes les fonctions pour le commerce spécialisé, à un seul emplacement.



Tradeplace vous accompagne pour vos actions de marketing. Dès aujourd'hui, une sélection de supports de marketing Siemens sont disponibles au téléchargement pour vous, les revendeurs spécialisés.

Vous y trouverez:

- Des informations actuelles relatives aux activités marketing de Siemens
- Une vue d'ensemble des produits et logos de l'association allemande Stiftung Warentest
- Des films et des vidéos tutorielles
- Des bannières numériques pour votre présence sur internet

Valeur ajoutée: bénéficiez des nombreux avantages de Tradeplace pour votre entreprise de vente.

- Une plate-forme de commande en ligne pour tous les principaux fabricants d'appareils électroménagers
- Commande en ligne 24h sur 24 avec interrogation sur la mise à disposition pour expédition
- La plate-forme Tradeplace est 100% gratuite.¹

Service supplémentaire: bénéficiez des nombreux avantages de la place de marché du service après-vente Tradeplace pour votre entreprise de service.

- Fonctions aisées de recherche et de zoom pour les pièces de rechange et les accessoires
- Documentations techniques actuelles complètes pour un service compétent
- Commandes de pièces de rechange en ligne avantageuses avec contrôle de la disponibilité

www.tradeplace.com

¹ Tous les services à l'exception de la place de marché du service après-vente sont gratuits. Cliquez sur «S'inscrire» pour obtenir plus d'informations.



Service de qualité inclus.

Découvrez les possibilités qui s'offrent à vous pour une performance optimale de vos appareils.

Si vous choisissez un appareil électroménager Siemens, vous pourrez bénéficier non seulement d'une technologie innovante, mais également d'un service optimal. Tandis que votre lave-linge ou votre four vous facilitent la vie, le service Siemens veille à ce qu'ils continuent de le faire. Qu'il s'agisse d'un conseil qualifié, de l'un des services après-vente les plus développés de Suisse, d'une extension de garantie ou de produits de nettoyage et d'entretien adaptés, l'offre de service Siemens est aussi variée que les exigences de nos clients.

«Très bonne communication avec le service et les techniciens Siemens. Rendez-vous rapidement obtenu pour la réparation de l'appareil. Le technicien était très sympathique, a remplacé les pièces devant être remplacées rapidement et a tout rangé et nettoyé. Super service! Bonne explication durant le remplacement par le technicien.»

Oliver M. (retour client, source: NPS)

«Le service était parfait. Les techniciens de service étaient tous très courtois, gentils et compétents. Le fait que l'appareil défectueux ait pu être remplacé sans attendre est synonyme d'un très bon service. Les employés du service téléphonique également étaient très courtois et serviables, un service au top!»

Thomas M. (retour client, source: NPS)



Contact

Téléphone: 0848 888 500

Réparation: ch-service@bshg.com

Pièces de rechange / accessoires: ch-spareparts@bshg.com

Boutique en ligne: siemens-home.bsh-group.ch



Assistant de service en ligne.

De nombreuses questions peuvent être répondues rapidement et simplement. Notre assistant de service en ligne offre une aide rapide et fiable en quelques clics uniquement: des notices d'utilisation aux conseils et astuces en passant par les recommandations de produits d'entretien, et bien plus encore.



Pièces de rechange originales.

La plupart des pièces de rechange originales de Siemens restent en stock pour chaque appareil électroménager pour une période minimale de 10 ans et peuvent être commandées en ligne ou par téléphone.



Accessoires originaux.

Lorsque vous achetez un appareil électroménager Siemens, vous optez en toute conscience pour une marque de qualité et vous souhaitez également ne faire aucun compromis au niveau des accessoires. Dans la boutique en ligne Siemens, vous trouverez des accessoires d'origine qui ont été testés sur les appareils Siemens et qui ont été conçus pour répondre parfaitement à vos exigences.



Spécialistes du service Siemens.

Avec près d'une centaine de techniciens de service hautement qualifiés, le service après-vente Siemens est disponible sur site le plus rapidement possible en cas de réparation.



Extension de garantie.

Avec l'extension de garantie Siemens, vous profitez de 3 ans supplémentaires de tranquillité d'esprit pour vos appareils. Pendant la durée de l'extension de garantie, les normes les plus strictes en termes de performances et de fiabilité s'appliquent toujours. Avec une extension de garantie Siemens, vous pouvez ainsi utiliser vos appareils de manière optimale et ces derniers restent en mesure de vous faciliter le quotidien. C'est garanti.



Bienvenue dans le monde de découverte de Siemens.

Dans les Ateliers du Futur de Siemens, vous et vos invités pouvez apprendre à cuisiner comme des professionnels. Laissez-nous vous montrer comment créer un plat de première classe avec seulement quelques ingrédients et l'équipement de cuisine de haute qualité de Siemens.

Démonstration de cuisine – pour une décision éclairée.
Pour vous aider dans vos décisions, Siemens Electroménagers vous propose des démonstrations gratuites dans ses Ateliers du Futur exclusifs. Ces démonstrations vous permettent de découvrir, de près et en direct, les avantages de nos appareils innovants, leurs fonctions spécifiques et les possibilités qui s'offrent à vous.

Cours de cuisine – pour les cuisiniers du futur.
Venez découvrir nos Ateliers du Futur et éveillez grâce à nos cours de cuisine tous vos sens. Cuisinez avec notre chef professionnel, pour une cuisine moderne et sophistiquée.



Des informations détaillées sur nos cours de cuisine ainsi qu'un aperçu de toutes les dates et sites disponibles se trouvent sur siemens-home.bsh-group.ch.

Inscrivez-vous dès aujourd'hui sur notre site Internet siemens-home.bsh-group.ch ou à l'adresse cri-ateliers@bshg.com.



**Nouveau
rendez-vous
en ligne**

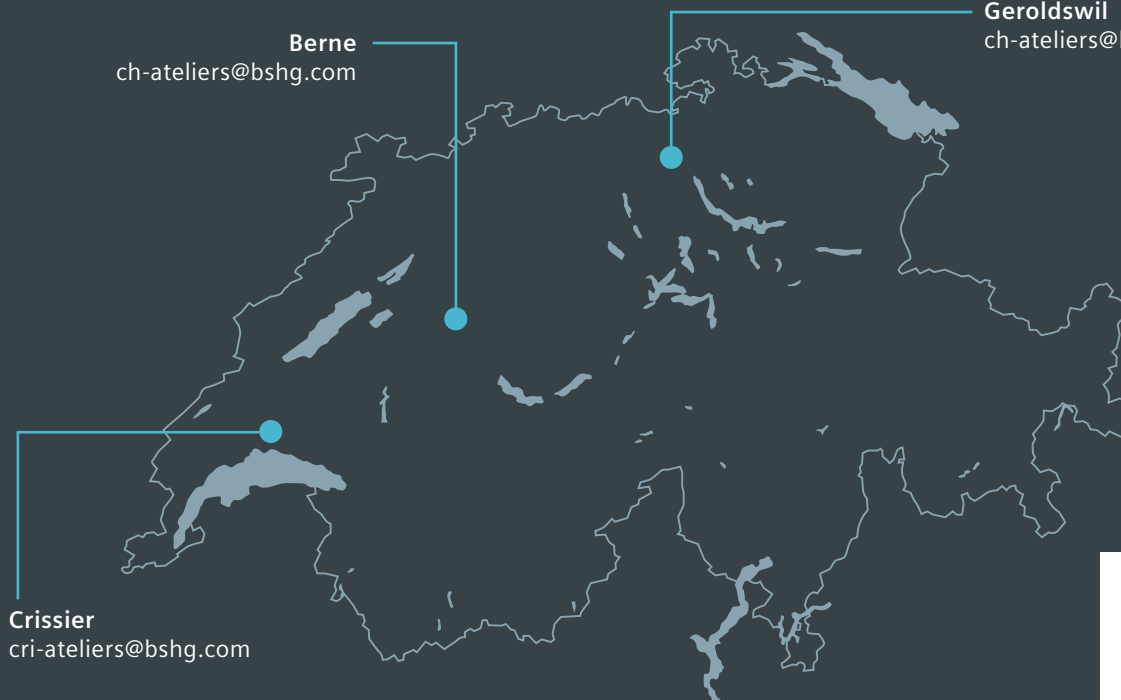
Les Ateliers du Futur.

Une nouvelle définition de l'expérience showroom.

Dans nos expositions vous pouvez découvrir les derniers appareils électroménagers de Siemens durant les heures d'ouverture indiquées. Afin de recevoir des conseils adaptés à vos besoins, veuillez convenir d'un rendez-vous en ligne.

Berne
ch-ateliers@bshg.com

Geroldswil
ch-ateliers@bshg.com



Crissier
cri-ateliers@bshg.com



Les prix indiqués sont en francs suisses, TVA incl. / TVA excl. Tous les prix sont hors taxe anticipée de recyclage (TAR) obligatoire. Tous les prix sont mentionnés à titre indicatif; nos partenaires distributeurs sont libres de fixer leurs prix. Sous réserve de modifications des modèles, des prix et des coloris. Les données techniques sont basées sur les principes de calcul de la directive européenne 2010/30/UE.

Catalogue: état avril 2022

© Copyright BSH Hausgeräte AG, 8954 Geroldswil
Le groupe BSH est titulaire des droits d'utilisation de la marque Siemens AG.

Uniquement pour nos revendeurs de cuisines et appareils électroménagers.
Portail des partenaires Siemens: www.tradeplace.com



Généralement

Appareils de chauffage/Sèche-linge

	Classe d'efficacité énergétique A+++		Classe d'efficacité énergétique A
	Classe d'efficacité énergétique A++		Consommation d'eau
	Classe d'efficacité énergétique A+		Home Connect

Réfrigérateurs et congélateurs, lave-vaisselle, lave-linge

	Classe d'efficacité énergétique A		Classe d'efficacité énergétique D
	Classe d'efficacité énergétique B		Classe d'efficacité énergétique E
	Classe d'efficacité énergétique C		Classe d'efficacité énergétique F

Fours, cuisinières et fours à vapeur

	Rails télescopiques 3 niveaux		Fonction jet de vapeur		LED multiveaux		Écran tactile TFT
	activeClean®		ecoClean Plus		Micro-ondes avec varioSpeed		Écran tactile TFT Plus
	Capteur de cuisson		Sécurité enfants		softMove		
	Sonde de température Plus		Halogènes		Four à vapeur		
	coolStart		LED		Écran TFT		

Plans de cuisson en vitrocéramique, induction et hottes aspirantes

	dual lightSlider		Éclairage LED		Aspiration périphérique		varioInduction
	Affichage de la consommation énergétique		Capteur de qualité de l'air		reStart		varioInduction Plus
	Moteur iQdrive		powerMove Plus		touchControl		varioMotion
	Capteur de cuisson Plus		quickStart		touchSlider		

Réfrigérateurs et congélateurs

	antiFingerPrint		Dimensions niche 1775 mm		hyperFresh		Verre de sécurité
	bigBox		hyperFresh premium		Éclairage LED		softClose
	bottleRack		hyperFresh plus		noFrost		superCongelation

Lave-vaisselle

	aquaStop®		glassZone		Silencieux		timeLight
	autoOpen Dry		hygiènePlus		openAssist		varioCharnière
	Assistant de dosage		infoLight		rackMatic		Tiroir vario Pro
	duoPower®		IntensiveZone		Système de nettoyage automatique		varioSpeed Plus
	emotionLight		Moteur iQdrive		sideLight		Séchage Zéolith®
	Sec brillant		Couverts standard 14		Écran TFT		swiss series