




**SIEMENS**




**Catalogue  
2018-2019.**

Fours, cuisinières, machines à café, tables de cuisson,  
hottes, froid, lave-vaisselle, lave-linge et sèche-linge.  
[siemens-home.bsh-group.fr](http://siemens-home.bsh-group.fr)

Le futur s'installe chez vous.

Siemens Electroménager



# Siemens - La marque qui ouvre de nouvelles perspectives.

Leader sur le marché électroménager allemand et leader européen de l'encastrable, la marque Siemens se distingue grâce à ses technologies et son design novateurs, en particulier dans les domaines de la cuisson, du lavage, et des appareils encastrables.

Riche d'une longue tradition d'innovation, la marque Siemens incarne la vision intemporelle de son fondateur Werner von Siemens : *« le progrès au service de l'homme ».*

Les appareils électroménagers Siemens définissent les standards sur le marché de l'électroménager.

Ils sont le résultat d'idées novatrices, d'une recherche permanente de la performance et d'un style unique. Ils savent répondre à toutes les exigences de la vie moderne.

L'expertise technologique de Siemens s'exprime au travers de concepts exclusifs et innovants avec des appareils toujours plus intelligents et performants qui ouvrent de nouvelles possibilités.

**Avec Siemens, vivez l'extraordinaire au quotidien.**

# Des perspectives exaltantes.

## Intelligence

Concentrés d'innovation, les appareils électroménagers iSensoric mettent toute leur intelligence au service du quotidien. Le secret de la technologie iSensoric ? Des capteurs qui recueillent en permanence les informations et les transmettent à une unité de contrôle. Cette dernière adapte alors le fonctionnement des appareils afin d'optimiser leurs performances. Des fours qui font automatiquement ce qui était fait manuellement auparavant, détectant par exemple lorsqu'un plat est prêt afin d'en assurer une cuisson parfaite. Des réfrigérateurs et des congélateurs qui ajustent leur température au degré près pour préserver les aliments de façon optimale. Des lave-vaisselle qui contrôlent l'ensemble du processus de lavage et de séchage pour garantir une vaisselle irréprochable. Des lave-linge et sèche-linge qui régulent le volume d'eau pour offrir un linge plus propre que jamais et une consommation énergétique maîtrisée... La technologie iSensoric rend les appareils électroménagers incroyablement intelligents, pour vivre l'extraordinaire au quotidien.



## Design

Le design Siemens est un plaisir pour les yeux. D'une pureté et d'un minimalisme absolus, il est tout aussi actuel qu'intemporel. Le design des appareils Siemens a été récompensé par les prix les plus prestigieux tels que les IF Awards et les Red Dot Design Awards. Caractérisé par des formes géométriques simples et des surfaces lisses, des contours et des angles précis, il dégage un sentiment de sérénité. Chaque appareil Siemens a été conçu pour s'intégrer aux systèmes existants et tous les appareils de la gamme iQ700 se combinent à l'envi, dans une harmonie parfaite. Les surfaces optimisées et fonctionnelles intègrent les technologies les plus novatrices. Car le design n'est pas uniquement une question d'esthétique. Sa mission première est de créer les interfaces les plus simples possible pour les utilisateurs, objectif auquel s'attachent chaque jour les designers Siemens. C'est le cas par exemple des écrans TFT, véritables assistants interactifs au style unique.



## Rapidité

Faire gagner du temps à chaque instant pour en consacrer davantage aux meilleurs moments de la vie, tel est l'objectif des appareils électroménagers Siemens. Pour permettre de terminer tranquillement une séance de yoga, la fonction varioSpeed des fours Siemens accélère les cuissons et la fonction coolStart a été conçue pour réchauffer les surgelés sans passer par la case préchauffage. Autre alliée du quotidien : la fonction powerBoost de la table induction Siemens qui accélère le préchauffage. Oublié de déclencher le lave-vaisselle ? L'option varioSpeed Plus permet de laver jusqu'à 3 fois plus rapidement la vaisselle avec les mêmes performances de lavage et de séchage qu'un programme normal. Et avec la fonction varioSpeed du lave-linge Siemens qui réduit de 65% le temps de lavage, on peut avoir son vêtement préféré, propre et prêt à porter à tout moment. Siemens n'a pas le pouvoir d'arrêter le temps mais ses technologies ont celui de faire gagner des instants précieux pour vivre pleinement l'essentiel.



## Connectivité

Avec l'application Home Connect, il est désormais possible de gérer ses appareils électroménagers où que l'on soit, quoi que l'on fasse, le plus simplement du monde depuis un smartphone ou une tablette. Le Wi-Fi intégré dans les appareils électroménagers Siemens libère des contraintes et rend la vie encore plus confortable. Déclencher son lave-vaisselle pendant que l'on dîne tranquillement au restaurant. Lancer une lessive depuis le bureau ou la salle de fitness. Jeter un œil dans son réfrigérateur alors que l'on fait ses courses. Déclencher le préchauffage du four au moment même où l'on achète son poisson au marché. Tout cela devient possible. Les technologies ne cessent de progresser pour offrir aux appareils électroménagers Siemens des possibilités surprenantes. Hottes connectées aux tables de cuisson, choix parmi 256 ambiances lumineuses pour personnaliser sa hotte ou son lave-vaisselle... Avec Home Connect, le quotidien devient simple et la vie, magique.



# La technologie au service des sens.

Les fours.



# Plus de saveurs, plus rapidement, plus facilement.

## Plus de temps pour se dépasser.

Dans la vie, le temps est souvent compté. Les fours Siemens nous en font gagner en cuisine, en adaptant leur temps de préchauffage et de cuisson à celui dont on dispose et ce, que l'on prépare un petit en-cas ou une recette plus élaborée.



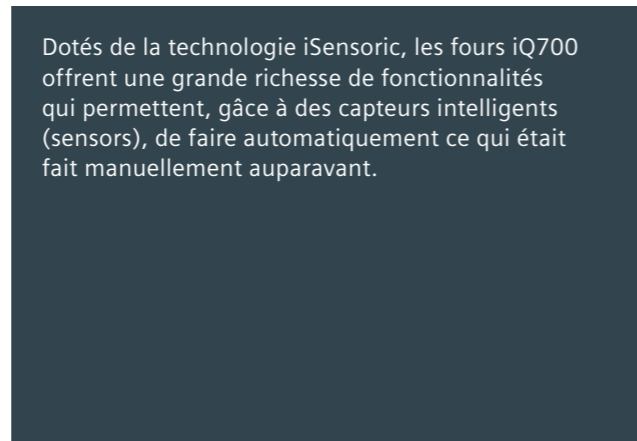
**varioSpeed\*** : des cuissons jusqu'à 2 fois plus rapides grâce à la combinaison des cuissons traditionnelle et micro-ondes. La préparation des plats peut être accélérée sans renoncer à une cuisson parfaite.



**Préchauffage rapide** : la vie sans attendre. Le four préchauffe plus rapidement et sans consommer plus d'énergie. Par exemple, le four est préchauffé à 175°C en 5 minutes environ (avec l'air pulsé 3D).



**coolStart** : une cuisson rapide pour les plats surgelés. Le programme coolStart\* permet de préparer plus vite les surgelés en supprimant la phase de préchauffage. Une pizza surgelée peut ainsi être prête en 12 minutes.



Dotés de la technologie iSensoric, les fours iQ700 offrent une grande richesse de fonctionnalités qui permettent, grâce à des capteurs intelligents (sensors), de faire automatiquement ce qui était fait manuellement auparavant.

\* Selon modèles.

## La cuisson simplifiée, grâce à iSensoric.



**cookControl / cookControl Plus\*** : la cuisson facile. cookControl (ou cookControl Plus) propose de nombreuses recettes pré-programmées pour préparer remarquablement viandes, poissons, légumes et pâtisseries.



**Sonde de cuisson** : des résultats à point. La sonde 1 ou 3 points\* mesure avec précision et fiabilité la température à cœur des viandes, volailles et poissons. Le four s'arrête automatiquement lorsque la cuisson souhaitée est atteinte.



**Air pulsé 3D / air pulsé 4D** : l'excellence à tous les niveaux. Grâce à la chaleur pulsée répartie de façon homogène à l'intérieur du four, les préparations peuvent cuire sur 3 (ou 4)\* niveaux en simultané sans mélange d'odeur et sans besoin de les retourner pendant la cuisson.



**pulseSteam\*** : fonction ajout de vapeur. Plus besoin d'arroser les plats. La fonction ajout de vapeur se charge d'ajouter un peu d'humidité dans les plats et les rend délicieusement juteux, tendres et croustillants.



**bakingSensor\*** : le four prévient quand le gâteau est cuit. Dédié aux pains, pâtisseries, pizzas et quiches, le bakingSensor mesure le taux d'oxygène à l'intérieur du four, signale lorsque la cuisson est parfaite et s'arrête automatiquement.

\* Selon modèles.

# Des innovations pour encore plus de confort et de sécurité.

## Cuisiner du bout des doigts avec les écrans TFT.

Les écrans TFT des fours iQ700 offrent d'excellentes résolution et lisibilité. La programmation est très rapide, complétée par le bouton central.



L'écran TFT tactile couleur est l'interface utilisateur la plus innovante et intuitive disponible pour un four. Et en cas de doute, il suffit de se laisser guider par la touche info.



Écran TFT tactile couleur 5,7"



Écran TFT tactile couleur 3,7"



Écran TFT interactif 2,8"

## Nettoyage et ergonomie.

**Le nettoyage ecoClean Direct : écologique, économique et inaltérable dans le temps.**  
A chaque cuisson, les parois en céramique hautement poreuses absorbent et décomposent les projections de graisse sans fumée ni mauvaises odeurs. Programme de nettoyage à 270°C pendant 1 heure, ecoClean est à la fois performant, écologique et économique : à chaque montée en température, la céramique se recharge en oxygène et retrouve toute son efficacité en vue du prochain nettoyage.

Plus besoin de surveiller : le four signale lorsqu'il a besoin d'être nettoyé.

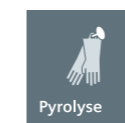


Nouveau  
iQ500  
iQ300



### clipRail : un rail amovible pour plus de flexibilité.

Un nouveau rail télescopique qui se clipse sur les gradins à la hauteur de son choix. Possibilité de combiner 1 à 4 rails pour des plats plus accessibles. clipRail non pyrolysable.



### Nettoyage par pyrolyse et rails télescopiques pyrolysables\* : le four prend soin de lui.

Avec la pyrolyse, le four s'autonettoie en profondeur. Manipulation facilitée pour plus de sécurité : fixés des deux côtés, les rails télescopiques permettent d'approcher lèchefrites et grilles sur un à trois niveaux. Faciles à retirer et dotés d'une fonction stop, les rails pyrolysables sont compatibles avec les fonctions micro-ondes et vapeur. Avec les fours iQ700, les gradins et la lèchefrite sont également pyrolysables.

*Rails télescopiques pyrolysables de série sur certains modèles ou en option. Cf. pages 214-215 pour en savoir plus.*



### Système softMove\* : une manipulation en douceur.

Avec le système softMove, Siemens fait de la cuisine une pièce paisible et silencieuse, où les portes de fours s'ouvrent et se ferment tout en douceur.



### Éclairage LED multi-niveaux\* : pour une surveillance facilitée.

L'éclairage LED multi-niveaux permet de mettre parfaitement les plats en lumière, quels que soient les gradins utilisés.

\* Selon modèles.



## Gérer son four où l'on veut, quand on veut : Home Connect.



Grâce à Home Connect, les fours Siemens offrent une multitude de possibilités pour toujours plus de flexibilité et de nouvelles inspirations. L'application permet de mettre en marche l'appareil, de l'arrêter et d'ajuster les paramètres avant et en cours de cuisson, sans même être dans la cuisine.

- Le four peut être déclenché alors qu'on est en train de faire les courses. De retour chez soi, la cuisson de la préparation peut être lancée immédiatement.
- Des recettes intégrées et un réglage automatique du programme en fonction du plat sélectionné. Particulièrement utile pour les mets nécessitant un ajustement en cours de cuisson.
- Une aide à la sélection des programmes et paramètres de cuisson, pour des plats toujours cuits à la perfection.
- Le four prévient lorsque c'est prêt, plus besoin de surveiller, il ne reste plus qu'à déguster.

Préchauffage à distance

Réglage automatique des programmes de cuisson

Recettes intégrées

Aide et astuces culinaires



Toutes les nouveautés Home Connect sur : [siemens-home.bsh-group.fr/homeconnect](http://siemens-home.bsh-group.fr/homeconnect)



HN678G4S6 - noir inox  
iQ700



#### Nettoyage

- Nettoyage Pyrolyse
- Gradins et tôles à pâtisserie pyrolysables

#### Design

- Ecran TFT tactile couleur 5,7", avec texte clair
- Monobouton central

#### Type de four/Modes de cuisson

- Volume 67 l
- 15 modes de cuisson : air pulsé 4D, convection naturelle, convection naturelle Eco, chaleur de voûte et chaleur de sole, gril grande surface, gril petite surface, gril air pulsé, maintien chaud, position intensive, cuisson basse température, préchauffage, position pizza, hotAir Eco, déshydratation, coolStart (pour les surgelés)
- **Fonction varioSpeed** avec puissance maximale: 800 W; 5 puissances micro-ondes (90 W, 180 W, 360 W, 600 W, 800 W) avec Système Innwave avec la technologie "Inverter"
- **Modes de cuisson additionnels avec vapeur pulseSteam** : régénération, levage de pâte
- **Sonde de cuisson 3 points**
- **bakingSensor** : cuisson automatique pour pains et pâtisseries

#### Confort/Sécurité

- **Home Connect : pilotage et contrôle du four à distance. Diagnostic à distance**
- Porte abattante, système softMove : ouverture et fermeture douces assistées
- Température de porte 30°C
- Préconisation de température
- Affichage de la température
- Contrôle optique de la montée en température
- Fonction Sabbat
- Rail télescopique 1 niveau, entièrement extensible, avec arrêt automatique, pyrolysable
- Préchauffage Booster
- Eclairage LED multi-niveaux
- Sécurité enfants
- Ventilateur de refroidissement

#### Données techniques

- Câble de raccordement : 120 cm
- Puissance totale de raccordement : 3,65 kW

#### Accessoires inclus

- 1 x grille combinée
- 1 x tôle à pâtisserie émaillée
- 1 x lèchefrite pour pyrolyse



HM676G0S1F - noir inox  
HM676G0W1F - blanc  
iQ700



#### Nettoyage

- Nettoyage Pyrolyse
- Gradins et tôles à pâtisserie pyrolysables

#### Design

- Ecran TFT tactile couleur 3,7", avec texte clair
- Monobouton central

#### Type de four/Modes de cuisson

- Volume 67 l
- 13 modes de cuisson : air pulsé 4D, convection naturelle, convection naturelle Eco, chaleur de sole, gril grande surface, gril petite surface, gril air pulsé, maintien chaud, cuisson basse température, préchauffage, position pizza, hotAir Eco, coolStart (pour les surgelés)
- **Fonction varioSpeed** avec puissance maximale: 800 W; 5 puissances micro-ondes (90 W, 180 W, 360 W, 600 W, 800 W) avec Système Innwave avec la technologie "Inverter"

#### Confort/Sécurité

- Porte abattante, système softMove : ouverture et fermeture douces assistées
- Température de porte 30°C
- Préconisation de température
- Affichage de la température
- Contrôle optique de la montée en température
- Fonction Sabbat
- Rail télescopique 1 niveau, entièrement extensible, avec arrêt automatique, pyrolysable
- Préchauffage Booster
- Eclairage LED
- Sécurité enfants
- Ventilateur de refroidissement

#### Données techniques

- Câble de raccordement : 120 cm
- Puissance totale de raccordement : 3,65 kW

#### Accessoires inclus

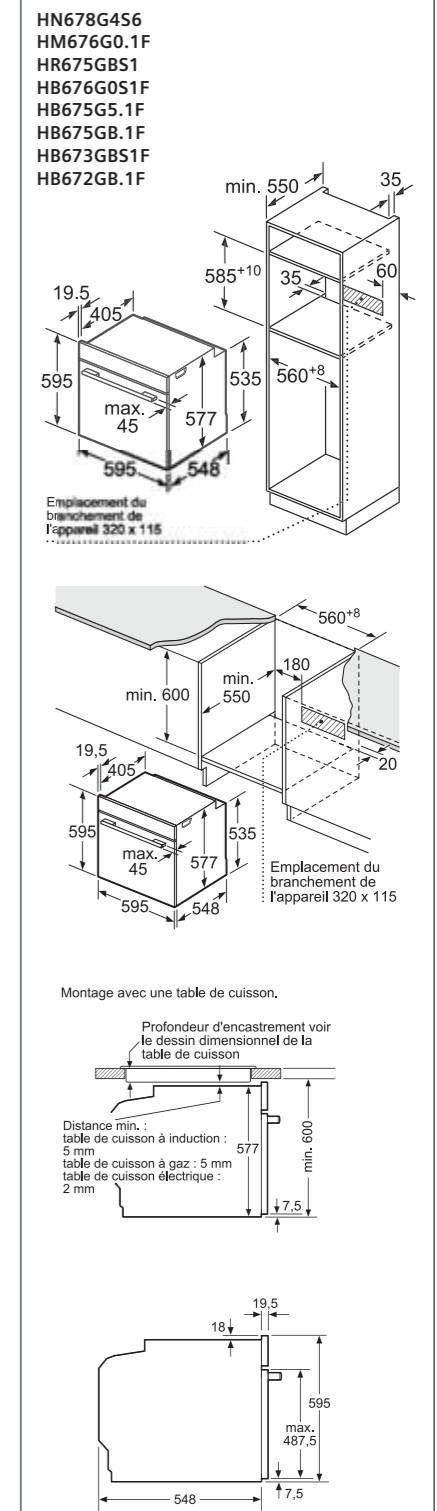
- 1 x grille combinée
- 1 x tôle à pâtisserie émaillée
- 1 x lèchefrite pour pyrolyse

#### Existe aussi en blanc



**Fonction sabbat**  
Grâce à la fonction sabbat, votre four peut chauffer en mode convection naturelle jusqu'à 74 heures avec une température réglable entre 85°C et 140°C.

## Schémas :





HR675GBS1 - noir inox  
iQ700



#### Nettoyage

- Nettoyage Pyrolyse

#### Design

- Ecran TFT tactile 2,8", avec texte clair
- Monobouton central
- Cavité intérieure en noir diamant

#### Type de four/Modes de cuisson

- Volume 71 l
- 13 modes de cuisson : air pulsé 4D, convection naturelle, convection naturelle Eco, chaleur de voûte et de sole, gril grande surface, gril petite surface, gril air pulsé, maintien chaud, cuisson basse température, préchauffage, position pizza, hotAir Eco, **coolStart (pour les surgelés)**
- 20 programmes automatiques
- pulseSteam
- Modes de cuisson additionnels avec vapeur : régénération, levage de pâte
- Réservoir d'eau 1 l
- Réglage de la température : 30 °C - 275 °C
- Fonctions supplémentaires : Programme de détartrage Fonction séchage
- Gradients et tôles à pâtisserie pyrolysables
- Intérieur de porte plein verre

#### Confort/Sécurité

- Température de porte 30 °C
- Porte abattante, système softMove : ouverture et fermeture douces assistées
- Préconisation de température
- Affichage de la température
- Contrôle optique de la montée en température
- programmes automatiques
- Fonction Sabbath
- Horloge électronique
- Préchauffage Booster
- Eclairage halogène
- Indication réservoir d'eau vide
- Verrou de porte électronique
- Sécurité enfants
- Coupure automatique du four
- Indicateur de chaleur résiduelle
- Touche marche
- Interrupteur au contact de la porte
- Ventilateur de refroidissement

#### Informations techniques

- Classe d'efficacité énergétique (selon norme EU 65/2014) : A+ sur une échelle allant de A+++ à D.
- Câble de raccordement : 120 cm
- Puissance totale de raccordement : 3,6 kW

#### Accessoires inclus

- 1 x grille
- 1 x tôle de cuisson émaillée
- 1 x lèche-frite pour pyrolyse

Voir schémas page 13



HB676G051F - noir inox  
iQ700



#### Nettoyage

- Nettoyage Pyrolyse
- Tôle à pâtisserie pyrolysable

#### Design

- Ecran TFT tactile couleur 3,7", avec texte clair
- Monobouton central

#### Type de four/Modes de cuisson

- Volume 71 l
- 13 modes de cuisson : air pulsé 4D, convection naturelle, convection naturelle Eco, chaleur de voûte et de sole, gril grande surface, gril petite surface, gril air pulsé, maintien chaud, cuisson basse température, préchauffage, position pizza, hotAir Eco, **coolStart (pour les surgelés)**

#### Confort/Sécurité

- Porte abattante, système softMove : ouverture et fermeture douces assistées
- Température de porte 30°C
- Préconisation de température
- Affichage de la température
- Contrôle optique de la montée en température
- Fonction Sabbath
- Rail télescopique 1 niveau, entièrement extensible, avec arrêt automatique
- Préchauffage Booster
- Eclairage halogène
- Sécurité enfants
- Ventilateur de refroidissement

#### Données techniques

- Classe d'efficacité énergétique (selon norme EU 65/2014) : A+ sur une échelle allant de A+++ à D.
- Câble de raccordement : 120 cm
- Puissance totale de raccordement : 3,65 kW

#### Accessoires inclus

- 1 x grille
- 1 x tôle à pâtisserie émaillée
- 1 x lèche-frite pour pyrolyse



HB675G5S1F - noir inox  
HB675G5W1F - blanc  
iQ700



#### Nettoyage

- Nettoyage Pyrolyse
- Tôle à pâtisserie pyrolysable

#### Design

- Ecran TFT interactif 2,8", avec texte clair
- Monobouton central

#### Type de four/Modes de cuisson

- Volume 71 l
- 13 modes de cuisson : air pulsé 4D, convection naturelle, convection naturelle Eco, chaleur de voûte et de sole, gril grande surface, gril petite surface, gril air pulsé, maintien chaud, cuisson basse température, préchauffage, position pizza, hotAir Eco, **coolStart (pour les surgelés)**

#### Confort/Sécurité

- Porte abattante, système softMove : ouverture et fermeture douces assistées
- Température de porte 30°C
- Préconisation de température
- Affichage de la température
- Contrôle optique de la montée en température
- Fonction Sabbath
- Rails télescopiques 3 niveaux, entièrement extensibles, avec arrêt automatique
- Préchauffage Booster
- Eclairage halogène
- Sécurité enfants
- Ventilateur de refroidissement

#### Données techniques

- Classe d'efficacité énergétique (selon norme EU 65/2014) : A sur une échelle allant de A+++ à D.
- Câble de raccordement : 120 cm
- Puissance totale de raccordement : 3,65 kW

#### Accessoires inclus

- 1 x grille
- 1 x tôle à pâtisserie émaillée
- 1 x lèche-frite pour pyrolyse

#### Existe aussi en blanc



HB675GBS1F - noir inox  
HB675GBW1F - blanc  
iQ700



#### Nettoyage

- Nettoyage Pyrolyse
- Gradients et tôles à pâtisserie pyrolysables

#### Design

- Ecran TFT interactif 2,8", avec texte clair
- Monobouton central

#### Type de four/Modes de cuisson

- Volume 71 l
- 13 modes de cuisson : air pulsé 4D, convection naturelle, convection naturelle Eco, chaleur de voûte et de sole, gril grande surface, gril petite surface, gril air pulsé, maintien chaud, cuisson basse température, préchauffage, position pizza, hotAir Eco, **coolStart (pour les surgelés)**

#### Confort/Sécurité

- Porte abattante, système softMove : ouverture et fermeture douces assistées
- Température de porte 30°C
- Préconisation de température
- Affichage de la température
- Contrôle optique de la montée en température
- Fonction Sabbath
- Préchauffage Booster
- Eclairage halogène
- Sécurité enfants
- Ventilateur de refroidissement

#### Données techniques

- Classe d'efficacité énergétique (selon norme EU 65/2014) : A+ sur une échelle allant de A+++ à D.
- Câble de raccordement : 120 cm
- Puissance totale de raccordement : 3,65 kW

#### Accessoires inclus

- 1 x grille
- 1 x tôle à pâtisserie émaillée
- 1 x lèche-frite pour pyrolyse

#### Existe aussi en blanc



Voir schémas page 13



HB673GBS1F - noir inox  
iQ700



#### Nettoyage

- Nettoyage Pyrolyse
- Gradients et tôles à pâtisserie pyrolysables

#### Design

- Ecran TFT interactif 2,8", avec texte clair
- Monobouton central

#### Type de four/Modes de cuisson

- Volume 71 l
- 10 modes de cuisson : air pulsé 4D, convection naturelle, convection naturelle Eco, chaleur de voûte et de sole, gril grande surface, gril petite surface, gril air pulsé, position pizza, hotAir Eco, **coolStart (pour les surgelés)**

#### Confort/Sécurité

- Porte abattante, système softMove : ouverture et fermeture douces assistées
- Température de porte 30°C
- Préconisation de température
- Affichage de la température
- Contrôle optique de la montée en température
- Fonction Sabbath
- Préchauffage Booster
- Eclairage halogène
- Sécurité enfants
- Ventilateur de refroidissement

#### Données techniques

- Classe d'efficacité énergétique (selon norme EU 65/2014) : A+ sur une échelle allant de A+++ à D.
- Câble de raccordement : 120 cm
- Puissance totale de raccordement : 3,65 kW

#### Accessoires inclus

- 1 x grille
- 1 x lèche-frite pour pyrolyse



HB672GBS1F - noir inox  
HB672GBW1F - blanc  
iQ700



#### Nettoyage

- Nettoyage Pyrolyse
- Gradients et tôles à pâtisserie pyrolysables

#### Design

- Ecran TFT interactif 2,8", avec texte clair
- Monobouton central

#### Type de four/Modes de cuisson

- Volume 71 l
- 8 modes de cuisson : air pulsé 4D, convection naturelle, convection naturelle Eco, gril grande surface, gril air pulsé, position pizza, hotAir Eco, **coolStart (pour les surgelés)**

#### Confort/Sécurité

- Porte abattante, système softMove : ouverture et fermeture douces assistées
- Température de porte 30°C
- Préconisation de température
- Affichage de la température
- Contrôle optique de la montée en température
- Fonction Sabbath
- Préchauffage Booster
- Eclairage halogène
- Sécurité enfants
- Ventilateur de refroidissement

#### Données techniques

- Classe d'efficacité énergétique (selon norme EU 65/2014) : A+ sur une échelle allant de A+++ à D.
- Câble de raccordement : 120 cm
- Puissance totale de raccordement : 3,65 kW

#### Accessoires inclus

- 1 x grille
- 1 x lèche-frite pour pyrolyse

#### Existe aussi en blanc







HB578G550 - noir inox  
iQ500



#### Nettoyage

- Nettoyage Pyrolyse

#### Design

- Ecran LCD
- **lightControl** : bouton rétroéclairé bleu
- Intérieur de porte plein verre

#### Type de four/Modes de cuisson

- Volume 71 l
- Four avec 9 modes de cuisson : air pulsé 3D, convection naturelle, gril air pulsé, gril grande surface, position pizza, **coolStart (pour les surgelés)**, chaleur de voûte et de sole, cuisson basse température, hotAir doux
- 30 programmes automatiques
- Sonde à viande

#### Confort/Sécurité

- clipRail 1 niveau
- Température de porte 30 °C
- Horloge électronique, écran blanc
- Réglage de température : 30 °C - 275 °C
- Préconisation de température
- Départ automatique
- Contrôle optique de la montée en température
- Fonction Sabbath
- Préchauffage Booster
- Eclairage halogène
- Porte abattante, système softClose : fermeture douce assistée
- Verrou de porte électronique
- Sécurité enfants
- Coupure automatique du four
- Indicateur de chaleur résiduelle
- Ventilateur de refroidissement

#### Informations techniques

- Classe d'efficacité énergétique (selon norme EU 65/2014) : A sur une échelle allant de A+++ à D.
- Câble de raccordement : 120 cm
- Puissance totale de raccordement : 3,6 kW
- Tension nominale : 220 - 240 V

#### Accessoires inclus

- 1 x grille
- 1 x lèchefrite pour pyrolyse



HB578A0S0 - noir inox  
iQ500



#### Nettoyage

- Nettoyage Pyrolyse

#### Design

- Ecran LCD
- **lightControl** : bouton rétroéclairé
- Intérieur de porte plein verre

#### Type de four/Modes de cuisson

- Volume 71 l
- Four avec 9 modes de cuisson : air pulsé 3D, convection naturelle, gril air pulsé, gril grande surface, position pizza, **coolStart (pour les surgelés)**, chaleur de voûte et de sole, cuisson basse température, hotAir doux
- 30 programmes automatiques

#### Confort/Sécurité

- clipRail 1 niveau
- Température de porte 30 °C
- Horloge électronique, écran blanc
- Réglage de température : 30 °C - 275 °C
- Préconisation de température
- Départ automatique
- Contrôle optique de la montée en température
- Fonction Sabbath
- Préchauffage Booster
- Eclairage halogène
- Verrou de porte électronique
- Sécurité enfants
- Coupure automatique du four
- Indicateur de chaleur résiduelle
- Ventilateur de refroidissement

#### Informations techniques

- Classe d'efficacité énergétique (selon norme EU 65/2014) : A sur une échelle allant de A+++ à D.
- Câble de raccordement : 120 cm
- Puissance totale de raccordement : 3,6 kW
- Tension nominale : 220 - 240 V

#### Accessoires inclus

- 1 x grille
- 1 x lèchefrite pour pyrolyse



HB573ABR0 - noir inox  
HB573ABV0 - blanc  
iQ300



#### Nettoyage

- Nettoyage Pyrolyse

#### Design

- Intérieur de porte plein verre
- Ecran LED

#### Type de four/Modes de cuisson

- Volume 71 l
- Four avec 5 modes de cuisson : air pulsé 3D, convection naturelle, gril air pulsé, gril grande surface, hotAir doux
- 10 programmes automatiques

#### Confort/Sécurité

- Température de porte 30 °C
- Horloge électronique, écran rouge
- Réglage de température : 50 °C - 275 °C
- Départ automatique
- Contrôle optique de la montée en température
- Préchauffage Booster
- Eclairage halogène
- Verrou de porte électronique
- Sécurité enfants
- Coupure automatique du four
- Ventilateur de refroidissement

#### Informations techniques

- Classe d'efficacité énergétique (selon norme EU 65/2014) : A sur une échelle allant de A+++ à D.
- Câble de raccordement : 120 cm
- Puissance totale de raccordement : 3,6 kW
- Tension nominale : 220 - 240 V

#### Accessoires inclus

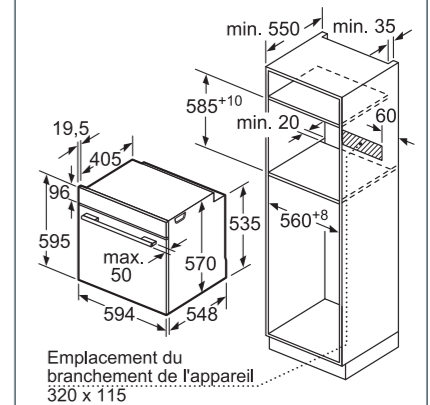
- 1 x grille
- 1 x lèchefrite pour pyrolyse

#### Existe aussi en blanc

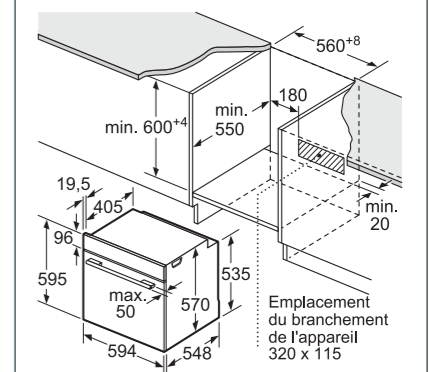


## Schémas :

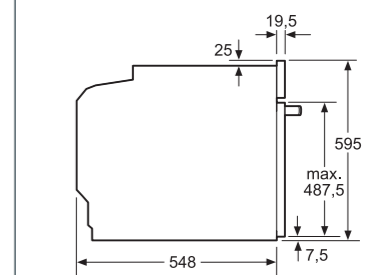
HB578G550  
HB578A0S0  
HB573AB.0



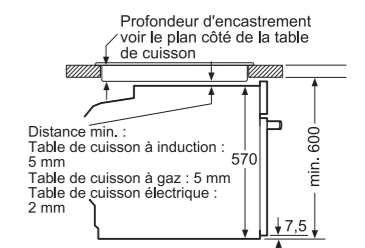
Emplacement du  
branchement de l'appareil  
320 x 115



Emplacement  
du branchement  
de l'appareil  
320 x 115



Montage avec une table de cuisson.



Distance min. :  
Table de cuisson à induction :  
5 mm  
Table de cuisson à gaz : 5 mm  
Table de cuisson électrique :  
2 mm

Toutes les dimensions sont en millimètres.



## Le four tiroir : pour une parfaite accessibilité.

Le four tiroir Siemens trouve naturellement sa place sous un plan de travail pour un accès facilité et une esthétique incontestable. Pas de porte à maintenir, le tiroir coulisse sur deux rails très robustes et permet d'accéder aux plats sans se brûler. Quel confort !



## Les fours 90 cm : capacité maximum.

Beaucoup d'amis ? Une grande famille ? Les fours 90 cm Siemens offrent des volumes exceptionnels et réduisent le temps de cuisson grâce à la fonction préchauffage rapide. Existe en deux versions : hauteur 60 cm : 112 l hauteur 45 cm : 85 l (voir page 24).



HB578BBS0 - noir inox iQ500



**Nettoyage**  
• Nettoyage Pyrolyse

**Design**  
• Ecran LCD  
• **lightControl : bouton rétroéclairé**  
• **Four tiroir**

**Type de four/Modes de cuisson**  
• Volume 71 l  
• Four avec 9 modes de cuisson : air pulsé 3D, convection naturelle, gril air pulsé, gril grande surface, position pizza, **coolStart (pour les surgelés)**, chaleur de voûte et de sole, cuisson basse température, hotAir doux  
• 30 programmes automatiques

**Confort/Sécurité**  
• Température de porte 30 °C  
• Horloge électronique, écran blanc  
• Réglage de température : 30 °C - 275 °C  
• Préconisation de température  
Départ automatique  
Contrôle optique de la montée en température  
Fonction Sabbath  
• Préchauffage Booster  
• Eclairage halogène  
• Verrou de porte électronique  
Sécurité enfants  
Coupe automatique du four  
Indicateur de chaleur résiduelle  
• Ventilateur de refroidissement

**Informations techniques**  
• Classe d'efficacité énergétique (selon norme EU 65/2014) : A sur une échelle allant de A+++ à D.  
• Câble de raccordement : 120 cm  
• Puissance totale de raccordement : 3,6 kW  
• Tension nominale : 220 - 240 V

**Accessoires inclus**  
• 1 x grille  
• 1 x lèchefrite pour pyrolyse



VB578D0S0 - noir inox iQ500



**Nettoyage**  
• Nettoyage Pyrolyse  
• lightControl : bouton rétroéclairé

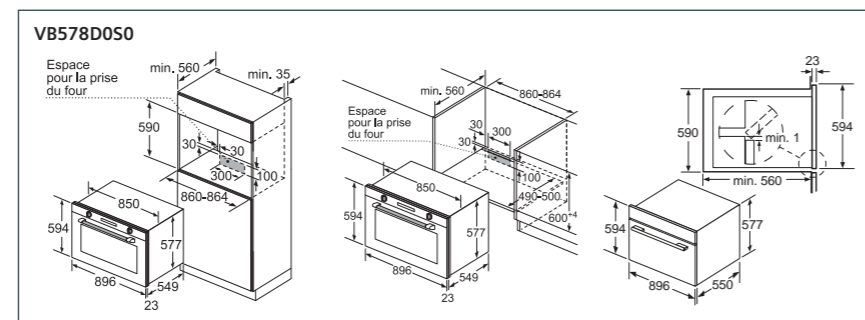
**Design**  
• Intérieur de porte plein verre  
• Ecran LCD  
• **Four grande largeur 90 cm**

**Type de four/Modes de cuisson**  
• Volume 112 l  
• Four avec 10 modes de cuisson : convection naturelle, air pulsé 2D, gril air pulsé, gril grande surface, gril petite surface, position pizza, chaleur de voûte et de sole, décongélation, cuisson douce  
• Réglage de température : 50 °C - 280 °C  
• clipRail 1 niveau

**Confort/Sécurité**  
• Horloge électronique, écran blanc  
• Porte abattante  
• Eclairage halogène  
• Ventilateur de refroidissement  
• Verrou de porte électronique  
Sécurité enfants  
Coupe automatique du four  
Indicateur de chaleur résiduelle  
Interrupteur au contact de la porte

**Données techniques**  
• Câble de raccordement : 115 cm  
• Puissance totale de raccordement : 4,2 kW  
• Classe d'efficacité énergétique (selon norme EU 65/2014) : A+ sur une échelle allant de A+++ à D

## Schémas :



Toutes les dimensions sont en millimètres.



HB557A5S0 - noir inox iQ500



**Nettoyage**  
• ecoClean Direct : 4 parois

**Design**  
• Ecran LCD  
• **lightControl : bouton rétroéclairé**  
• Intérieur de porte plein verre

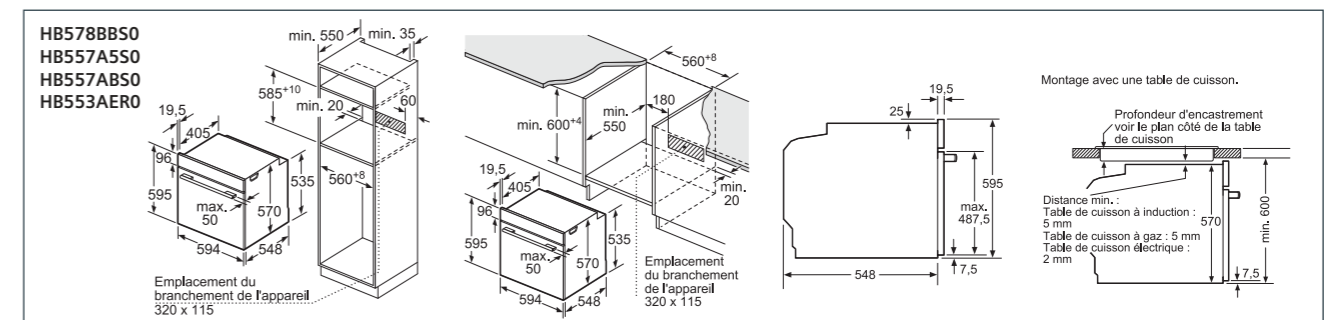
**Type de four/Modes de cuisson**  
• Volume 71 l  
• Four avec 7 modes de cuisson : air pulsé 3D, convection naturelle, gril air pulsé, gril grande surface, position pizza, chaleur de voûte et de sole, cuisson douce  
• Réglage de température : 50 °C - 275 °C  
• 10 programmes automatiques  
• Sonde à viande

**Confort/Sécurité**  
• clipRail 1 niveau  
• Horloge électronique, écran blanc  
• Départ automatique  
Contrôle optique de la montée en température  
Sonde électronique de température  
• Préchauffage Booster  
• Eclairage halogène  
• Sécurité enfants  
• Ventilateur de refroidissement

**Informations techniques**  
• Classe d'efficacité énergétique (selon norme EU 65/2014) : A sur une échelle allant de A+++ à D  
• Câble de raccordement : 120 cm  
• Puissance totale de raccordement : 3,6 kW  
• Tension nominale : 220 - 240 V

**Accessoires inclus**  
• 1 x grille  
• 1 x lèchefrite pour pyrolyse

## Schémas :



Toutes les dimensions sont en millimètres.

Nouveau



**VB558C0S0 - noir inox**  
iQ500



**Nettoyage**  
• Nettoyage Catalyse

**Design**  
• Intérieur de porte plein verre  
• Ecran LCD

**Type de four/Modes de cuisson**  
• Volume 85 l  
• Four avec 10 modes de cuisson : convection naturelle, air pulsé 2D, gril air pulsé, gril grande surface, gril petite surface, position pizza, chaleur de voûte et de sole, décongélation, cuisson douce  
• Réglage de température : 50 °C - 280 °C  
• clipRail 1 niveau

**Confort/Sécurité**  
• Horloge électronique, écran blanc  
• Porte abattante  
• Eclairage halogène  
• Ventilateur de refroidissement  
• Sécurité enfants  
Coupure automatique du four  
Indicateur de chaleur résiduelle  
Interrupteur au contact de la porte

**Données techniques**  
• Câble de raccordement : 115 cm  
• Puissance totale de raccordement : 3,1 kW  
• Classe d'efficacité énergétique (selon norme EU 65/2014) : A+ sur une échelle allant de A+++ à D



**HB531E0F - inox**  
iQ100



**Nettoyage**  
• Nettoyage Catalyse

**Design**  
• Bandeau de commande  
• Intérieur de porte plein verre

**Type de four/Modes de cuisson**  
• Volume 66 l et 4 niveaux de cuisson  
• 5 modes de cuisson : air pulsé 3D, convection naturelle, chaleur de voûte et de sole, gril air pulsé, gril grande surface

**Confort/Sécurité**  
• Porte 3 vitres  
• Horloge électronique  
• Indicateur de montée en température  
• Préchauffage Booster  
• Sécurité enfants  
• Ventilateur de refroidissement

**Données techniques**  
• Classe d'efficacité énergétique (selon norme EU 65/2014) : A sur une échelle allant de A+++ à D  
• Câble de raccordement avec fiche 1,00 m  
• Puissance totale de raccordement : 3,6 kW

**Accessoires inclus**  
• 1 x grille  
• 1 x tôle de cuisson émaillée  
• 1 x pôle universelle



**HB532E0F - inox**  
iQ100



**Nettoyage**  
• Nettoyage Catalyse

**Design**  
• Bandeau de commande  
• Intérieur de porte plein verre

**Type de four/Modes de cuisson**  
• Volume 66 l et 4 niveaux de cuisson  
• 5 modes de cuisson : air pulsé 3D, convection naturelle, chaleur de voûte et de sole, gril air pulsé, gril grande surface

**Confort/Sécurité**  
• Porte 3 vitres  
• Horloge électronique  
• Indicateur de montée en température  
• Rails télescopiques 2 niveaux  
• Préchauffage Booster  
• Sécurité enfants  
• Ventilateur de refroidissement

**Données techniques**  
• Classe d'efficacité énergétique (selon norme EU 65/2014) : A sur une échelle allant de A+++ à D  
• Câble de raccordement avec fiche 1,00 m  
• Puissance totale de raccordement : 3,6 kW

**Accessoires inclus**  
• 1 x grille  
• 1 x tôle de cuisson émaillée  
• 1 x pôle universelle

Nouveau



**BI630CNS1**  
iQ700



**Nettoyage**  
• Nettoyage Catalyse

**Design**  
• Bandeau de commande  
• Intérieur de porte plein verre

**Type de four/Modes de cuisson**  
• Volume 66 l et 4 niveaux de cuisson  
• 5 modes de cuisson : air pulsé 3D, convection naturelle, chaleur de voûte et de sole, gril air pulsé, gril grande surface

**Confort/Sécurité**  
• Porte 3 vitres  
• Horloge électronique  
• Indicateur de montée en température  
• Rails télescopiques 2 niveaux  
• Préchauffage Booster  
• Sécurité enfants  
• Ventilateur de refroidissement

**Données techniques**  
• Classe d'efficacité énergétique (selon norme EU 65/2014) : A sur une échelle allant de A+++ à D  
• Câble de raccordement avec fiche 1,00 m  
• Puissance totale de raccordement : 3,6 kW

**Accessoires inclus**  
• 1 x grille  
• 1 x tôle de cuisson émaillée  
• 1 x pôle universelle



**BI510CNR0**  
iQ500



**Nettoyage**  
• Nettoyage Catalyse

**Design**  
• Bandeau de commande  
• Intérieur de porte plein verre

**Type de four/Modes de cuisson**  
• Volume 66 l et 4 niveaux de cuisson  
• 5 modes de cuisson : air pulsé 3D, convection naturelle, chaleur de voûte et de sole, gril air pulsé, gril grande surface

**Confort/Sécurité**  
• Porte 3 vitres  
• Horloge électronique  
• Indicateur de montée en température  
• Rails télescopiques 2 niveaux  
• Préchauffage Booster  
• Sécurité enfants  
• Ventilateur de refroidissement

**Données techniques**  
• Classe d'efficacité énergétique (selon norme EU 65/2014) : A sur une échelle allant de A+++ à D  
• Câble de raccordement avec fiche 1,00 m  
• Puissance totale de raccordement : 3,6 kW

**Accessoires inclus**  
• 1 x grille  
• 1 x tôle de cuisson émaillée  
• 1 x pôle universelle



**BI630ENS1**  
iQ700



**Nettoyage**  
• Nettoyage Catalyse

**Design**  
• Bandeau de commande  
• Intérieur de porte plein verre

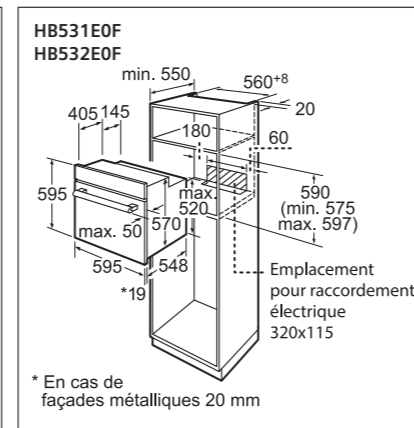
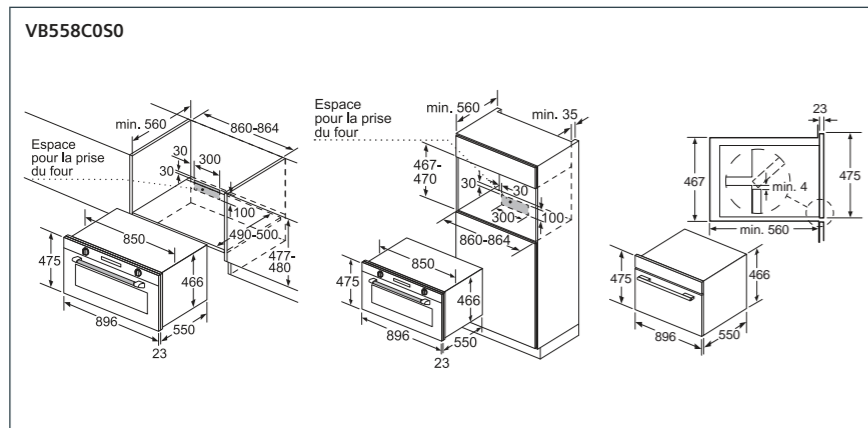
**Type de four/Modes de cuisson**  
• Volume 66 l et 4 niveaux de cuisson  
• 5 modes de cuisson : air pulsé 3D, convection naturelle, chaleur de voûte et de sole, gril air pulsé, gril grande surface

**Confort/Sécurité**  
• Porte 3 vitres  
• Horloge électronique  
• Indicateur de montée en température  
• Rails télescopiques 2 niveaux  
• Préchauffage Booster  
• Sécurité enfants  
• Ventilateur de refroidissement

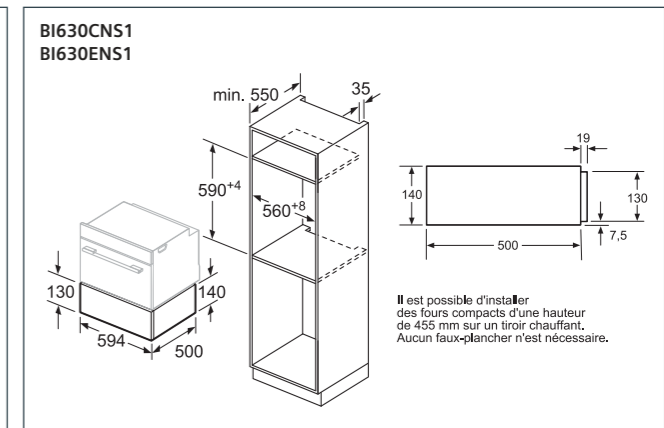
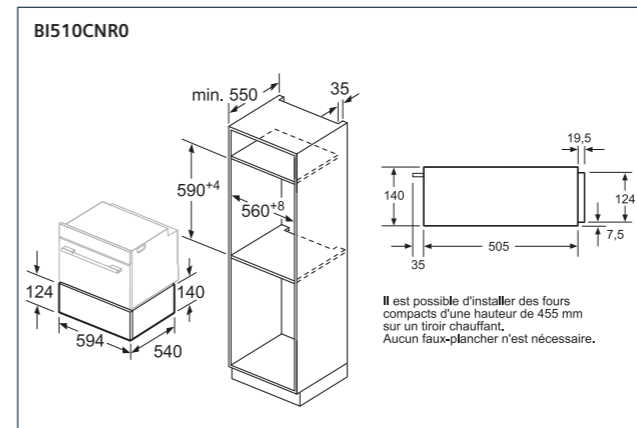
**Données techniques**  
• Classe d'efficacité énergétique (selon norme EU 65/2014) : A sur une échelle allant de A+++ à D  
• Câble de raccordement avec fiche 1,00 m  
• Puissance totale de raccordement : 3,6 kW

**Accessoires inclus**  
• 1 x grille  
• 1 x tôle de cuisson émaillée  
• 1 x pôle universelle

Schémas :



Schémas :



Toutes les dimensions sont en millimètres.

Toutes les dimensions sont en millimètres.



## Une cuisine saine et gourmande avec les fours vapeur Siemens.



La vapeur cuit doucement légumes, poissons et viandes entre 30°C et 100°C et préserve ainsi arômes, couleurs, vitamines et minéraux. Artichauts, aubergines farcies, légumes croquants, poissons fermes et fondants, faites-vous plaisir et réalisez de savoureux mets !

- Le réservoir d'eau d'un volume d'1 litre pour la cuisson vapeur est accessible, même pendant la cuisson, grâce à l'ouverture semi-automatique intégrée dans le bandeau de cuisson.\*
- Le programme séchage permet de sécher la cavité de votre four après une cuisson vapeur en 10 minutes seulement.

\* Selon modèles.



**CS658GRS1 - noir inox**  
iQ700



### Nettoyage

- ecoClean direct : 4 parois

### Design

- Ecran TFT tactile couleur 5,7", avec texte clair
- Monobouton central
- Intérieur de porte plein verre

### Type de four/Modes de cuisson

- Volume 47 l
- 15 modes de cuisson : air pulsé 4D, convection naturelle, convection naturelle Eco, chaleur de voûte et de sole, gril grande surface, gril petite surface, gril air pulsé, maintien chaud, position intensive, cuisson basse température, préchauffage, position pizza, hotAir Eco, déshydratation, **coolStart (pour les surgelés)**
- Modes de cuisson additionnels avec vapeur **fullSteam** : vapeur 100%, régénération, levage de pâte, décongélation
- **Sonde de cuisson 3 points**
- **bakingSensor** : cuisson automatique pour pains et pâtisseries

### Confort/Sécurité

- Porte abattante, système softMove : ouverture et fermeture douces assistées
- Préconisation de température
- Affichage de la température
- Contrôle optique de la montée en température
- Fonction Sabbath
- Fonctions supplémentaires : programme de détartrage - nettoyage fonction séchage
- Horloge électronique
- Eclairage LED
- Préchauffage Booster
- Ventilateur de refroidissement
- Sécurité enfants
- Réservoir d'eau 1 l
- Indication réservoir d'eau vide

### Données techniques

- Câble de raccordement : 120 cm
- Puissance totale de raccordement : 3,3 kW

### Accessoires inclus

- 1 x grille
- 1 x plat pour vapeur, perforé, taille XL
- 1 x plat pour vapeur, perforé, taille S
- 1 x plat pour vapeur, non perforé, taille S
- 1 x lèche-frite



**CS656GBS1 - noir inox**  
iQ700



### Nettoyage

- ecoClean direct : 4 parois

### Design

- Ecran TFT tactile couleur 3,7", avec texte clair
- Monobouton central
- Intérieur de porte plein verre

### Type de four/Modes de cuisson

- Volume 47 l
- 13 modes de cuisson : air pulsé 4D, convection naturelle, convection naturelle Eco, chaleur de voûte et de sole, gril grande surface, gril petite surface, gril air pulsé, maintien chaud, cuisson basse température, préchauffage, position pizza, hotAir Eco, **coolStart (pour les surgelés)**
- Modes de cuisson additionnels avec vapeur **fullSteam** : Vapeur 100%, régénération, levage de pâte, décongélation

### Confort/Sécurité

- Porte abattante, système softMove : ouverture et fermeture douces assistées
- Préconisation de température
- Affichage de la température
- Contrôle optique de la montée en température
- Fonction Sabbath
- Fonctions supplémentaires : programme de détartrage nettoyage fonction séchage
- Horloge électronique
- Eclairage LED
- Préchauffage Booster
- Ventilateur de refroidissement
- Sécurité enfants
- Réservoir d'eau 1 l
- Indication réservoir d'eau vide

### Données techniques

- Câble de raccordement : 120 cm
- Puissance totale de raccordement : 3,3 kW

### Accessoires inclus

- 1 x grille
- 1 x plat pour vapeur, perforé, taille XL
- 1 x plat pour vapeur, perforé, taille S
- 1 x plat pour vapeur, non perforé, taille S
- 1 x lèche-frite



**CD634GBS1 - noir inox**  
iQ700



### Nettoyage

- Email lisse

### Design

- Ecran TFT tactile 2,8", avec texte clair
- Monobouton central
- Intérieur de porte plein verre

### Type de four/Modes de cuisson

- Volume 38 l
- 4 modes de cuisson : **fullSteam** vapeur 100%, régénération, levage de pâte, décongélation
- Réglage de la température : 30 °C - 100 °C
- 20 programmes automatiques

### Confort/Sécurité

- Porte abattante, système softMove : ouverture et fermeture douces assistées
- Préconisation de température
- Affichage de la température
- Contrôle optique de la montée en température
- Fonctions supplémentaires : programme de détartrage nettoyage
- Horloge électronique
- Eclairage intérieur
- Sécurité enfants
- Réservoir d'eau 1,3 l à l'intérieur du four
- Indication réservoir d'eau vide

### Données techniques

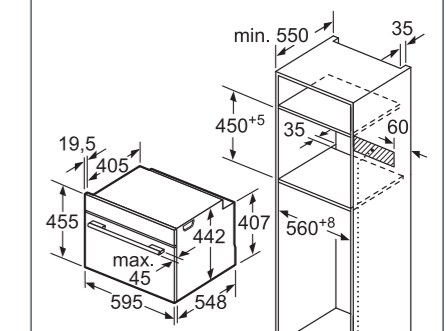
- Câble de raccordement : 120 cm
- Puissance totale de raccordement : 1,9 kW

### Accessoires inclus

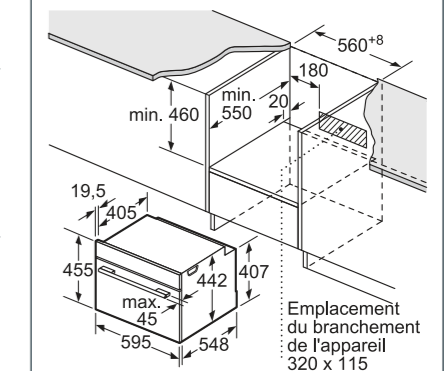
- 1 x plat pour vapeur, perforé, taille L
- 1 x plat pour vapeur, non perforé, taille L
- 1 x éponge

## Schémas :

CS658GRS1  
CS656GBS1  
CD634GBS1

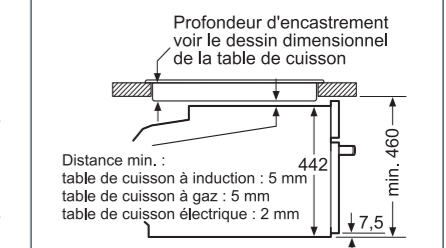


Emplacement du  
branchement de l'appareil  
320 x 115

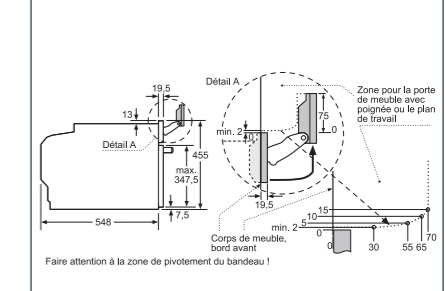
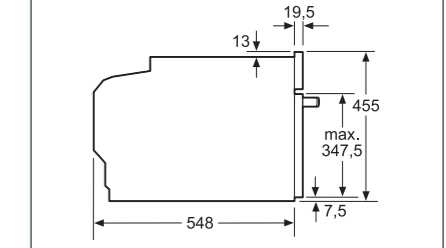


Emplacement du  
branchement de l'appareil  
320 x 115

### Montage avec une table de cuisson.



Distance min. :  
table de cuisson à induction : 5 mm  
table de cuisson à gaz : 5 mm  
table de cuisson électrique : 2 mm



Toutes les dimensions sont en millimètres.



CM676GBS1 - noir inox  
iQ700



**Nettoyage**  
• Nettoyage Pyrolyse

**Design**  
• Ecran TFT tactile couleur 3,7", avec texte clair  
• Monobouton central

**Type de four/Modes de cuisson**  
• Volume 45 l  
• 13 modes de cuisson : air pulsé 4D, convection naturelle, convection naturelle Eco, chaleur de voûte et de sole, gril grande surface, gril petite surface, gril air pulsé, maintien chaud, cuisson basse température, préchauffage, position pizza, hotAir Eco, coolStart (pour les surgelés)  
• Fonction varioSpeed avec puissance maximale : 1000 W ; 5 puissances micro-ondes (90 W, 180 W, 360 W, 600 W, 1000 W) avec Système Innovave avec la technologie "Inverter"

**Confort/Sécurité**  
• Porte abattante, système softMove : ouverture et fermeture douces assistées  
• Minuterie électronique  
Affichage de la température  
Contrôle optique de la montée en température  
Fonction Sabbath  
Coupure automatique du four  
Touche marche  
Interrupteur au contact de la porte  
• Préchauffage Booster  
• Eclairage LED  
• Sécurité enfants  
• Ventilateur de refroidissement

**Données techniques**  
• Câble de raccordement : 120 cm  
• Puissance totale de raccordement : 3,65 kW

**Accessoires inclus**  
• 1 x grille combinée  
• 1 x lèche-frite

CP565AGS0 - noir inox  
iQ500



**Nettoyage**  
• Paroi arrière Catalyse

**Design**  
• **lightControl : bouton rétroéclairé**

**Type de four/Modes de cuisson**  
• Volume : 36 l  
• **Micro-ondes, addedSteam, vapeur 100%, gril air pulsé, gril grande surface**  
• **Trois niveaux de vapeur disponibles**  
• Réservoir d'eau 0,8 l  
• Température possible 40 °C - 230 °C  
• Puissance du grill et du Micro ondes 90 W, 180 W, 360 W, 600 W combinable  
• Puissance max : 1000 W : 5 puissances du micro-ondes : 90 W, 180 W, 360 W, 600 W, 1000 W  
• 30 programmes automatiques  
• 4 programmes décongélation et 26 programmes automatiques

**Confort/Sécurité**  
• Porte abattante  
• Minuterie électronique  
• Eclairage LED  
• Sécurité enfants  
Coupure automatique du four  
Touche marche  
Interrupteur au contact de la porte  
• Ventilateur de refroidissement

**Informations techniques**  
• Câble de raccordement : 150 cm  
• Puissance totale de raccordement : 3,1 kW  
• Tension nominale : 220 - 240 V

**Accessoires inclus**  
• 1 x grille  
• 1 x poêle en verre  
• 1 x récipient de cuisson à la vapeur

CM656GBS1 - noir inox  
iQ700



**Nettoyage**  
• ecoClean Direct 4 parois

**Design**  
• Ecran TFT tactile couleur 3,7", avec texte clair  
• Monobouton central

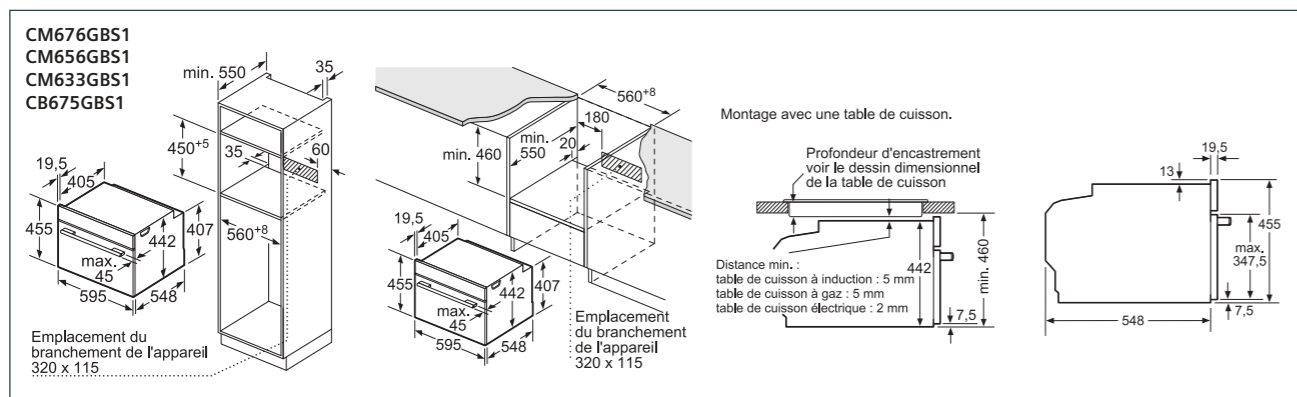
**Type de four/Modes de cuisson**  
• Volume 45 l  
• 13 modes de cuisson : air pulsé 4D, convection naturelle, convection naturelle Eco, chaleur de voûte et de sole, gril grande surface, gril petite surface, gril air pulsé, maintien chaud, cuisson basse température, préchauffage, position pizza, hotAir Eco, coolStart (pour les surgelés)  
• Fonction varioSpeed, 5 puissances micro-ondes : 90 W, 180 W, 360 W, 600 W, 900 W avec système Innovave avec la technologie "Inverter"

**Confort/Sécurité**  
• Porte abattante, système softMove : ouverture et fermeture douces assistées  
• Préconisation de température  
Affichage de la température  
Contrôle optique de la montée en température  
Fonction Sabbath  
Coupure automatique du four  
Touche marche  
Interrupteur au contact de la porte  
• Préchauffage Booster  
• Eclairage LED  
• Sécurité enfants  
• Ventilateur de refroidissement

**Données techniques**  
• Câble de raccordement : 120 cm  
• Puissance totale de raccordement : 3,65 kW

**Accessoires inclus**  
• 1 x grille combinée  
• 1 x lèche-frite

Schémas :



Toutes les dimensions sont en millimètres.



CM633GBS1 - noir inox  
iQ700



**Nettoyage**  
• Email lisse

**Design**  
• Ecran TFT tactile 2,8", avec texte clair  
• Monobouton central

**Type de four/Modes de cuisson**  
• Volume 45 l  
• 6 modes de cuisson : air pulsé 4D, gril grande surface, gril petite surface, gril air pulsé, préchauffage, hotAir Eco  
• Fonction varioSpeed, 5 puissances micro-ondes : 90 W, 180 W, 360 W, 600 W, 900 W avec Système Innovave avec la technologie "Inverter"

**Confort/Sécurité**  
• Porte abattante, système softMove : ouverture et fermeture douces assistées  
• Préconisation de température  
Affichage de la température  
Contrôle optique de la montée en température  
• Préchauffage Booster  
• Eclairage LED  
• Sécurité enfants  
• Ventilateur de refroidissement

**Données techniques**  
• Câble de raccordement : 120 cm  
• Puissance totale de raccordement : 3,65 kW

**Accessoires inclus**  
• 1 x grille combinée  
• 1 x lèche-frite

CM585AMS0 - noir inox  
iQ500



**Nettoyage**  
• Email

**Design**  
• **lightControl : bouton rétroéclairé**

**Type de four/Modes de cuisson**  
• Volume : 44 l  
• **Micro-ondes, gril air pulsé, air pulsé**  
• Plateau tournant émaillé : 36 cm  
• Puissance max : 900 W : 5 puissances du micro-ondes : 90 W, 180 W, 360 W, 600 W, 900 W  
• Température possible 40 °C - 230 °C  
• 15 programmes automatiques

**Confort/Sécurité**  
• Porte abattante  
• Horloge électronique  
• Eclairage LED  
• Sécurité enfants  
Coupure automatique du four  
Interrupteur au contact de la porte  
• Ventilateur de refroidissement

**Informations techniques**  
• Câble de raccordement : 180 cm  
• Puissance totale de raccordement : 3,35 kW  
• Tension nominale : 220 - 230 V

**Accessoires inclus**  
• 1 x grille haute  
• 1 x grille bas  
• 1 x plateau tournant

CB675GBS1 - noir inox  
iQ700



**Nettoyage**  
• Nettoyage Pyrolyse  
• Gradins et tôles à pâtisserie pyrolysables

**Design**  
• Four compact  
• Ecran TFT tactile 2,8", avec texte clair  
• Monobouton central

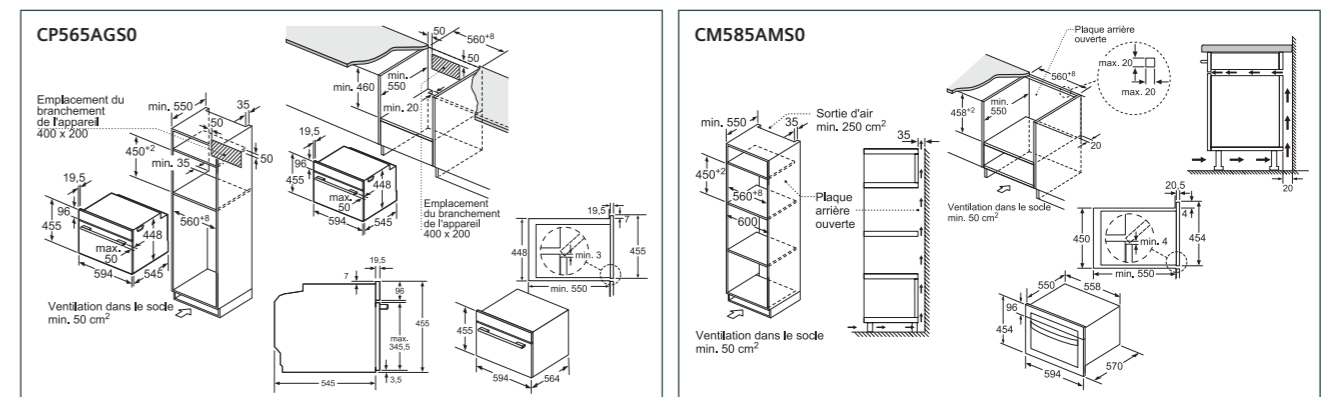
**Type de four/Modes de cuisson**  
• Volume 47 l  
• 13 modes de cuisson : air pulsé 4D, convection naturelle, convection naturelle Eco, chaleur de voûte et de sole, gril grande surface, gril petite surface, gril air pulsé, maintien chaud, cuisson basse température, préchauffage, position pizza, hotAir Eco, coolStart (pour les surgelés)

**Confort/Sécurité**  
• Porte abattante, système softMove : ouverture et fermeture douces assistées  
• Préconisation de température  
Affichage de la température  
Contrôle optique de la montée en température  
Fonction Sabbath  
• Préchauffage Booster  
• Eclairage halogène  
• Sécurité enfants  
• Ventilateur de refroidissement

**Données techniques**  
• Classe d'efficacité énergétique (selon norme EU 65/2014) : A+ sur une échelle allant de A+++ à D  
• Câble de raccordement : 120 cm  
• Puissance totale de raccordement : 3 kW

**Accessoires inclus**  
• 1 x grille  
• 1 x lèche-frite

Schémas :



Toutes les dimensions sont en millimètres.

## Schémas :

**BE634LGS1**  
**BF634LG.1**

Toutes les dimensions sont en millimètres.



**BE634LGS1 - noir inox**  
**iQ700**



### Caractéristiques principales

- Programmeur électronique de 90 min à affichage digital
- 5 puissances micro-ondes : 900 W, 600 W, 360 W, 180 W, 90 W
- Gril à quartz 1300 W
- Système Innowave avec la technologie "Inverter"
- Volume 21 l

### Confort/Sécurité

- Commandes par touchControl
- Ecran TFT tactile 2,8", avec texte clair
- Cavité intérieure en inox
- Intérieur de porte plein verre
- Charnières à gauche
- 10 programmes automatiques
- Eclairage LED

### Données techniques

- Câble de raccordement : 150 cm
- Puissance totale de raccordement : 1,99 kW

### Accessoires inclus

- 1 x grille
- 1 x lèche-frite en verre



**BF634LGS1 - noir inox**  
**BF634LGW1 - blanc**  
**iQ700**



### Caractéristiques principales

- Programmeur électronique de 90 min à affichage digital
- 5 puissances micro-ondes : 900 W, 600 W, 360 W, 180 W, 90 W
- Système Innowave avec la technologie "Inverter"
- Volume 21 l

### Confort/Sécurité

- Commandes par touchControl
- Ecran TFT tactile 2,8", avec texte clair
- Cavité intérieure en inox
- Intérieur de porte plein verre
- Charnières à gauche
- 7 programmes automatiques
- Eclairage LED

### Données techniques

- Câble de raccordement : 150 cm
- Puissance totale de raccordement : 1,22 kW

### Existe aussi en blanc



**BE555LMS0 - noir inox**  
**iQ500**



### Caractéristiques principales

- Puissance max : 900 W : 5 puissances du micro-ondes : 90 W, 180 W, 360 W, 600 W, 900 W
- Gril : 1200 W
- Volume : 25 l
- Les modes de cuisson micro-ondes et grill peuvent être utilisés séparément ou combinés

### Confort/Sécurité

- **Commandes par touchControl**
- Horloge électronique, écran blanc
- Cavité acier inox
- Charnières à gauche
- Plateau tournant en verre : 31,5 cm
- 8 programmes automatiques
- Fonction mémoire (1 position)
- Eclairage LED
- Coupure automatique du four
- Interrupteur au contact de la porte

### Informations techniques

- Câble de raccordement : 130 cm
- Puissance totale de raccordement : 1,45 kW
- Tension nominale : 220 - 230 V

### Accessoires inclus

- 1 x grille
- 1 x plateau tournant



**BF555LMS0 - noir inox**  
**BF555LMW0 - blanc**  
**iQ500**



### Caractéristiques principales

- Puissance max : 900 W : 5 puissances du micro-ondes : 90 W, 180 W, 360 W, 600 W, 900 W
- Volume : 25 l

### Confort/Sécurité

- **Commandes par touchControl**
- Horloge électronique, écran blanc
- Cavité acier inox
- Charnières à gauche
- Plateau tournant en verre : 31,5 cm
- 7 programmes automatiques
- Eclairage LED
- Coupure automatique du four
- Interrupteur au contact de la porte

### Informations techniques

- Câble de raccordement : 130 cm
- Puissance totale de raccordement : 1,45 kW
- Tension nominale : 220 - 230 V

### Accessoire inclus

- 1 x plateau tournant

### Existe aussi en blanc



## Schémas :

**BE555LMS0**  
**BF555LM.0**

Toutes les dimensions sont en millimètres.



BE550LMR0 - noir inox  
iQ300



BF550LMR0 - noir inox  
iQ300



HF24G541 - Inox  
iQ300



HF24M541 - Inox  
iQ300



HF22M540 - silver  
iQ300



HF12M540 - silver  
HF12M240 - blanc  
iQ300

**Caractéristiques principales**

- Puissance max : 800 W : 5 puissances du micro-ondes : 90 W, 180 W, 360 W, 600 W, 800 W
- Gril : 1200 W
- Volume : 20 l
- Puissance du grill et du micro-ondes 90 W, 180 W, 360 W combinable
- Les modes de cuisson micro-ondes et grill peuvent être utilisés séparément ou combinés

**Confort/Sécurité**

- Cavité Acier inox
- Charnières à gauche
- Plateau tournant en verre : 25,5 cm
- 8 programmes automatiques
- Fonction mémoire (1 position)
- Eclairage LED
- Coupure automatique du four
- Interrupteur au contact de la porte

**Informations techniques**

- Câble de raccordement : 130 cm
- Puissance totale de raccordement : 1,27 kW
- Tension nominale : 220 - 230 V

**Accessoires inclus**

- 1 x grille
- 1 x plateau tournant

**Caractéristiques principales**

- Puissance max : 900 W : 5 puissances du micro-ondes : 90 W, 180 W, 360 W, 600 W, 900 W
- Volume : 25 l

**Confort/Sécurité**

- Cavité Acier inox
- Charnières à gauche
- Plateau tournant en verre : 31,5 cm
- Eclairage intérieur
- Coupure automatique du four
- Interrupteur au contact de la porte

**Informations techniques**

- Câble de raccordement : 130 cm
- Puissance totale de raccordement : 1,45 kW
- Tension nominale : 220 - 230 V

**Accessoire inclus**

- 1 x plateau tournant

**Caractéristiques principales**

- Programmeur électronique de 99 min à affichage digital
- 5 puissances micro-ondes : 90 W, 180 W, 360 W, 600 W, 900 W
- Gril à quartz 1200 W, 3 puissances
- Volume 25 l

**Confort/Sécurité**

- Bouton escamotable / Touches contact
- Cavité en inox
- Porte latérale
- Plateau tournant 31,5 cm
- 8 programmes automatiques dont :
  - 1 programme combiné
  - 4 programmes automatiques de décongélation
  - 3 programmes automatiques de cuisson en fonction du poids des aliments
- Fonction mémoire 1 position
- Eclairage intérieur

**Données techniques**

- Câble de raccordement avec fiche 130 cm
- Puissance totale de raccordement : 1,45 kW

**Caractéristiques principales**

- Programmeur électronique de 99 min à affichage digital
- 5 puissances micro-ondes : 90 W, 180 W, 360 W, 600 W, 900 W
- Volume 25 l

**Confort/Sécurité**

- Bouton escamotable / Touches contact
- Enceinte laquée
- Porte latérale
- Plateau tournant 31,5 cm
- 7 programmes automatiques dont :
  - 4 programmes automatiques de décongélation
  - 3 programmes automatiques de cuisson en fonction du poids des aliments
- Fonction mémoire 1 position
- Eclairage intérieur

**Données techniques**

- Câble de raccordement avec fiche 130 cm
- Puissance totale de raccordement : 1,45 kW

**Caractéristiques principales**

- Minuterie 60 min
- 5 puissances micro-ondes : 90 W, 180 W, 360 W, 600 W, 900 W
- Volume 25 l

**Confort/Sécurité**

- Enceinte laquée
- Porte latérale
- Plateau tournant 31,5 cm
- Eclairage intérieur

**Données techniques**

- Câble de raccordement avec fiche 130 cm
- Puissance totale de raccordement : 1,45 kW

**Caractéristiques principales**

- Minuterie 60 min
- 5 puissances micro-ondes : 90 W, 180 W, 360 W, 600 W, 800 W
- Volume 17 l

**Confort/Sécurité**

- Enceinte laquée
- Porte latérale
- Plateau tournant 24,5 cm
- Eclairage intérieur

**Données techniques**

- Câble de raccordement avec fiche 130 cm
- Puissance totale de raccordement : 1,27 kW

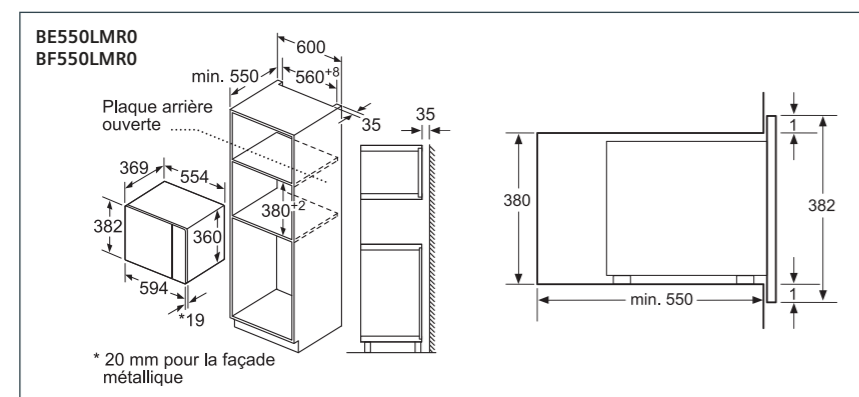
**Existe aussi en blanc**



**Accessoire inclus**  
Suspension possible sous un meuble de cuisine.



**Schémas :**



Toutes les dimensions sont en millimètres.

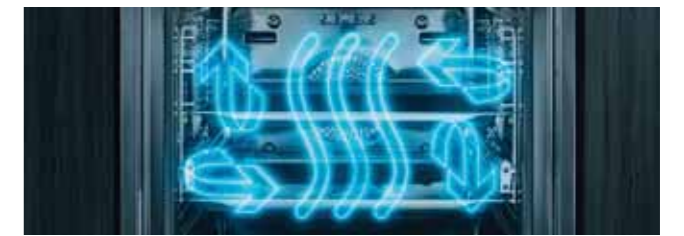


Nous aimons les détails, surtout lorsqu'ils sont importants.

La gamme de cuisinières Siemens a été totalement renouvelée. Dans la lignée des fours iQ300 et iQ500 lancés fin 2017, les cuisinières électriques arborent un nouveau design contemporain et élégant.



**Sonde de cuisson 1 point.**  
La sonde mesure avec précision et fiabilité la température à coeur des viandes, volailles et poissons. Le four s'arrête automatiquement lorsque la cuisson souhaitée est atteinte.

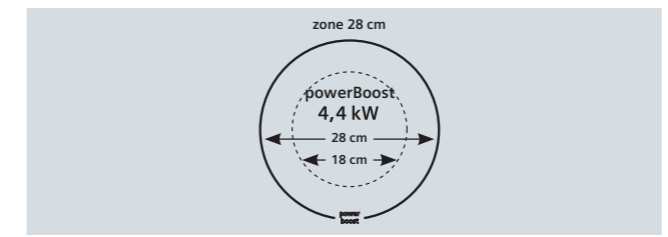


**Le mode de cuisson Air pulsé 3D plus : une cuisson parfaite sur plusieurs niveaux.**  
Gâteaux, brioches, pizzas... tous les plats peuvent se cuisiner en même temps sans mélange d'odeurs avec le programme Air pulsé 3D plus. Il est le programme de cuisson par excellence pour une cuisson parfaitement homogène et ce sur un, deux ou trois niveaux grâce à une meilleure répartition de la chaleur.



**10 ou 30 programmes automatiques** pour des résultats parfaits.

**Le préchauffage Booster** permet une montée en température du four 35% plus rapide.



**Table induction : la zone 28 cm.**  
Grâce au powerBoost 4,4 kW sur la zone de cuisson 28 cm, la cuisson est jusqu'à 23%\* plus rapide et 29%\* plus puissante. Il suffit alors de 4mn30 pour porter à ébullition 3 litres d'eau.

\*en considérant un foyer de 28 cm de 3,4 kW





Nouveau

HL9S7W540  
iQ500**Type de four/Modes de cuisson**

- Four multifonction
- Nettoyage Pyrolyse
- Volume 63 l
- 9 modes de cuisson : air pulsé 3D, convection naturelle, chaleur de voûte, chaleur de sole, grill air pulsé, cuisson basse température, position pizza, coolStart (pour les surgelés)

**Confort/Sécurité four**

- Ecran LCD
- lightControl : bouton rétroéclairé
- Intérieur de porte plein verre
- Température de porte 30 °C
- Affichage digital
- Sonde de cuisson
- Préchauffage Booster
- 30 programmes automatiques
- Verrou de porte électronique
- Sécurité enfants
- Coupure automatique du four

**Puissance**

- Table vitrocéramique : induction
- 3 zones induction dont 1 combiZone
- Arrière droit : brûleur 1,8 kW
- Avant gauche : 2,6 kW
- Avant droit : foyer normal 1,8 kW

**Confort/Sécurité table**

- Commande touchControl (+/-)
- 17 positions de réglage
- powerBoost sur chaque foyer dont 1 PowerBoost de 4,4 kW
- Timer coupe-circuit pour chaque foyer
- Fonction quickStart : détection automatique des récipients sur la zone de cuisson
- Fonction reStart : en cas d'arrêt brutal de la table, mémorisation de la température initiale pendant 4 secondes
- 2 niveaux indicateurs de chaleur résiduelle
- Reconnaissance casserole
- Touche nettoyage : possibilité de bloquer le bandeau de commande pendant 20 secondes afin de nettoyer la table en cas de débordement

**Données techniques**

- Câble de raccordement : 120 cm
- Tension nominale : 220 - 240 V
- Puissance totale de raccordement : 7,85 kW
- Classe d'efficacité énergétique (selon norme EU 65/2014) : A sur une échelle allant de A+++ à D



Nouveau

HL9S7R440  
iQ500**Type de four/Modes de cuisson**

- Four multifonction
- Nettoyage Pyrolyse
- Volume 63 l
- 9 modes de cuisson : air pulsé 3D, convection naturelle, chaleur de voûte, chaleur de sole, grill air pulsé, cuisson basse température, position pizza, coolStart (pour les surgelés)

**Confort/Sécurité four**

- Ecran LCD
- lightControl : bouton rétroéclairé
- Intérieur de porte plein verre
- Température de porte 30 °C
- Affichage digital
- Préchauffage Booster
- 30 programmes automatiques
- Verrou de porte électronique
- Sécurité enfants
- Coupure automatique du four

**Puissance**

- Table vitrocéramique : induction
- 3 zones induction dont 1 combiZone
- Arrière droit : brûleur 1,4 kW
- Avant gauche : 2,2 kW
- Avant droit : foyer normal 1,8 kW

**Confort/Sécurité table**

- Commande touchControl (+/-)
- 17 positions de réglage
- powerBoost sur chaque foyer dont 1 PowerBoost de 4,4 kW
- Timer coupe-circuit pour chaque foyer
- Fonction quickStart : détection automatique des récipients sur la zone de cuisson
- Fonction reStart : en cas d'arrêt brutal de la table, mémorisation de la température initiale pendant 4 secondes
- 2 niveaux indicateurs de chaleur résiduelle
- Reconnaissance casserole
- Touche nettoyage : possibilité de bloquer le bandeau de commande pendant 20 secondes afin de nettoyer la table en cas de débordement

**Données techniques**

- Câble de raccordement : 120 cm
- Tension nominale : 220 - 240 V
- Puissance totale de raccordement : 7,85 kW
- Classe d'efficacité énergétique (selon norme EU 65/2014) : A sur une échelle allant de A+++ à D



Nouveau

HK9R4R150  
iQ300**Type de four/Modes de cuisson**

- Four multifonction
- Nettoyage Pyrolyse
- Volume 63 l
- 7 modes de cuisson : air pulsé 3D, convection naturelle, chaleur de voûte, chaleur de sole, grill air pulsé, position pizza

**Confort/Sécurité four**

- Horloge électronique
- Intérieur de porte plein verre
- Température de porte 30 °C
- Préchauffage Booster
- 10 programmes automatiques
- Verrou de porte électronique
- Sécurité enfants
- Coupure automatique du four

**Puissance**

- Table vitrocéramique : quickLight
- Avant gauche : foyer normal 1,8 kW
- Arrière gauche : foyer normal 1,8 kW
- Arrière droit : brûleur 1,2 kW
- Avant droit : zone variable 2,2 kW

**Confort/Sécurité table**

- 4 foyers indicateurs de chaleur résiduelle

**Données techniques**

- Câble de raccordement : 120 cm
- Tension nominale : 220 - 240 V
- Puissance totale de raccordement : 10,25 kW
- Classe d'efficacité énergétique (selon norme EU 65/2014) : A sur une échelle allant de A+++ à D



Nouveau

HK9R4R120  
iQ300**Type de four/Modes de cuisson**

- Four multifonction
- Nettoyage Pyrolyse
- Volume 63 l
- 7 modes de cuisson : air pulsé 3D, convection naturelle, chaleur de voûte, chaleur de sole, grill air pulsé, position pizza

**Confort/Sécurité four**

- Horloge électronique
- Intérieur de porte plein verre
- Température de porte 30 °C
- Préchauffage Booster
- 10 programmes automatiques
- Verrou de porte électronique
- Sécurité enfants
- Coupure automatique du four

**Puissance**

- Table vitrocéramique : quickLight
- Avant gauche : foyer normal 1,8 kW
- Arrière gauche : foyer normal 1,8 kW
- Arrière droit : brûleur 1,2 kW
- Avant droit : zone variable 2,2 kW

**Confort/Sécurité table**

- 4 foyers indicateurs de chaleur résiduelle

**Données techniques**

- Câble de raccordement : 120 cm
- Tension nominale : 220 - 240 V
- Puissance totale de raccordement : 10,25 kW
- Classe d'efficacité énergétique (selon norme EU 65/2014) : A sur une échelle allant de A+++ à D



Nouveau

HX9R4RG20  
iQ300**Type de four/Modes de cuisson**

- Four multifonction
- Nettoyage Pyrolyse
- Volume 63 l
- 7 modes de cuisson : air pulsé 3D, convection naturelle, chaleur de voûte, chaleur de sole, grill air pulsé, position pizza

**Confort/Sécurité four**

- Horloge électronique
- Intérieur de porte plein verre
- Température de porte 30 °C
- Préchauffage Booster
- 10 programmes automatiques
- Verrou de porte électronique
- Sécurité enfants
- Coupure automatique du four
- Ventilateur de refroidissement

**Puissance**

- 3 foyers gaz ( rapide / mijoteur / normal ) + 1 électrique
- Avant gauche : brûleur rapide 3 kW
- Arrière gauche : foyer normal 1 kW
- Arrière droit : brûleur normal 1,7 kW
- Avant droit : brûleur économique 1 kW

**Confort/Sécurité table**

- Allumage électrique une main
- Sécurité gaz par thermocouple
- Supports émaillés
- Couvercle en verre

**Données techniques**

- Equipé pour le gaz naturel (20 mbar)
- Injecteurs pour butane/propane (28-30/37mbar) livrés avec l'appareil
- Tension nominale : 220 - 240 V
- Puissance totale de raccordement : 4,25 kW
- Classe d'efficacité énergétique (selon norme EU 65/2014) : A sur une échelle allant de A+++ à D

Un concentré  
d'innovation et d'élégance  
au service du goût.

Les machines à espresso tout automatiques.





## Les meilleurs cafés, du bout des doigts.

Siemens élargit son offre de machines à espresso entièrement automatiques et présente ses nouveaux modèles pose libre, qui allient également à la perfection, performance, design et simplicité d'utilisation pour des cafés toujours plus délicieux.



**dualBean System\*** : Possibilité de choisir la saveur de son café grâce aux deux réservoirs à grains. Le broyage séparé garantit des saveurs pures et bien distinctes.

### Broyeur céramique

Le broyeur céramique est durable dans le temps, il ne s'use pas, empêche les grains de café de brûler et il garantit des tasses de café parfaites jour après jour.



### Fonction OneTouch

Un latte machiatto, un cappuccino crémeux ou un espresso bien corsé ? Toutes les boissons sont préparées automatiquement en un seul geste avec la fonction OneTouch et au panneau de contrôle tactile.

### Entretien facile

Accès direct à l'unité de percolation, lavable sous l'eau et un programme Calc'nClean pour le nettoyage et le détartrage de l'appareil.



### SensoFlow system

Un café de grande qualité et à l'arôme parfait grâce au système unique SensoFlow qui assure une température d'infusion idéale et constante (entre 90-95°C).

\* Selon modèles.



### Pour devenir un vrai barista : modèles E.Q9 et E.Q9 connect

- **Mode Barista\*** qui permet de régler au plus juste les boissons : force, température, ratio lait/café pour chaque boisson lactée, niveaux de pré-infusion, longueur de café en tasse.
- **Jusqu'à 10 profils utilisateurs** pour enregistrer ses préférences et les retrouver à chaque utilisation.
- **2 réservoirs à grains\*** avec 2 broyeurs séparés (250g et 200g) pour déguster différents cafés.
- **Fonction cafetière.\***

\* Selon modèles.



# Machines à espresso automatiques Home Connect.



### coffeeWorld

A la découverte de nouvelles saveurs venues d'ailleurs : 18 nouvelles boissons provenant de 9 pays différents, uniquement disponibles sur l'application.

### coffeePlaylist

La CoffeePlaylist permet de réaliser plusieurs boissons les unes à la suite des autres. Plus d'oubli, chaque boisson est réalisée au goût de chaque invité.

### Recettes

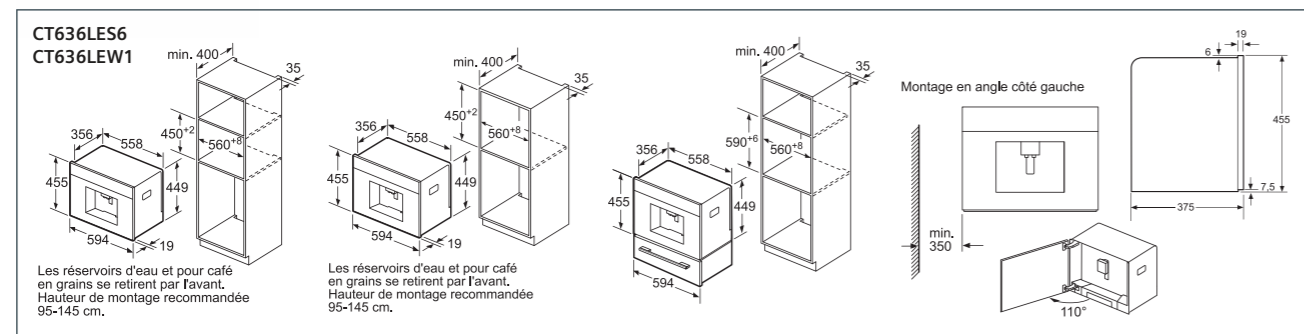
L'application Home Connect fournit une large sélection de recettes avec une délicieuse touche de café : boissons, desserts et recettes salées.

L'application Home Connect offre également de multiples informations pour enrichir sa culture café.

### Assistance à distance

En cas de problème technique, l'utilisateur peut autoriser l'accès à distance de son appareil au Service Technique.

## Schémas :



Toutes les dimensions sont en millimètres.



CT636LES6 - noir inox  
Home Connect - iQ700



CT636LEW1 - blanc  
iQ700



TI909701HC  
EQ.9 connect



### Design

- Ecran TFT avec menu interactif

### Caractéristiques principales

- Système de chauffage : sensoFlow system, ne chauffe que la quantité nécessaire entre 90 et 95°C
- Système d'extraction d'arôme : AromaPressureSystem
- Préparation en une touche : ristretto, espresso, espresso macchiato, café crème, cappuccino, latte macchiato, café au lait
- Préparation simultanée de deux boissons en une seule touche
- Préparation double arôme : café "très fort" et "très très fort", percolation en 2 temps pour un café serré sans goût amer
- Température du café réglable
- MyCoffee : Possibilité de programmer jusqu'à 8 boissons favorites
- Hauteur d'écoulement réglable : possibilité d'utiliser des verres jusqu'à 150 mm de haut

### CT636LES6 - Home Connect :

- Une nouvelle façon de contrôler votre appareil avec l'application Home Connect
- En cas de problème technique, l'utilisateur peut autoriser l'accès à distance de son appareil au Service Technique,
- Remote start : sélection et programmation des boissons dans l'application, lorsque le contrôle à distance est lancé la boisson se prépare
- coffeePlaylist : enregistrement d'une sélection de boissons dans l'application; la machine les prépare l'une après l'autre
- L'application offre une variété de recettes qui peuvent être directement transférées à l'appareil
- coffeeWorld : 18 spécialités internationales disponibles dans l'application
- La connaissance du café : informations pour enrichir sa culture café (variétés, méthodes et techniques)
- Un manuel d'utilisation est constamment disponible dans l'application

### Caractéristiques principales (suite)

- Système de pré-alerte avant que les réservoirs de grains et d'eau ne soient vides
- Emulsion du lait, lait chaud, eau chaude disponibles séparément
- Indication du nombre de préparations restantes avant que l'appareil doit être détartré et/ou nettoyé
- Nettoyage automatique des tuyaux de lait après chaque préparation d'une boisson lactée

### Confort/Sécurité

- Eclairage des touches et de la sortie du café
- Réduction du temps de préchauffage
- Programme automatique de nettoyage et détartrage
- Sécurité enfants : verrouillage de l'appareil de montage

### Données techniques

- Réservoir d'eau amovible d'un volume de 2,4 litres
- Pompe à eau avec 19 bars de pression
- Réservoir supplémentaire pour le café moulu
- Chambre de percolation amovible
- Nettoyage "singlePortion" : nettoyage automatique des conduits de l'appareil après chaque préparation, hygiène parfaite et un maximum d'arômes
- Rinçage automatique au démarrage et à l'arrêt de la machine
- Bac de récupération pour les gouttes et réservoir de marc de café amovibles
- Les réservoirs d'eau, de lait et à grains sont rangés derrière la porte
- Réservoir à grains avec couvercle pour préserver les arômes : 300g
- Puissance : 1100 W
- Réservoir de lait fermable et isolé (contenu : 0,5 L)

### Accessoires inclus

- 1 x filtre à eau
- 1 x cuillère pour doser le café moulu
- 1 x bandes test, 1 x vis

Système d'ouverture latérale, permettant un accès en façade aux différents compartiments : réservoir d'eau, de lait et de café. Un système prend en charge le nettoyage du lait après utilisation.



### Caractéristiques

- Système de chauffage : sensoFlow system, ne chauffe que la quantité nécessaire entre 90 et 95°C
- Préparation en une touche : ristretto, espresso, espresso macchiato, café crème, cappuccino, latte macchiato, espresso doppio, café latte, mousse de lait, lait chaud et eau chaude. Possibilité de préparer deux boissons lactées simultanément
- Mode Barista : pour régler au plus juste les boissons
- Fonction "double shot" : double la quantité de café avec la même quantité d'eau, percolation en 2 temps pour un café serré sans goût amer
- Température du café réglable

### Home Connect

- coffeeWorld : 18 recettes de boissons disponibles dans l'application
- coffeePlaylist : enregistrement d'une sélection de boissons dans l'application
- L'application offre une variété de recettes qui peuvent être directement transférées à l'appareil
- Un manuel d'utilisation est constamment disponible dans l'application
- En cas de problème technique, l'utilisateur peut autoriser l'accès à distance de son appareil au Service Technique

### Confort

- dualBean System : deux réservoirs à grains pour l'utilisation de deux variétés de café
- Ecran TFT avec menu interactif
- Supersilent : la machine à espresso entièrement automatique la plus silencieuse de Siemens
- Hauteur d'écoulement réglable : possibilité d'utiliser des verres jusqu'à 150 mm de haut
- Fonction cafetière : jusqu'à 6 tasses de café
- Réservoir d'eau amovible d'un volume de 2,3 litres

### Performance

- Broyeur à café silencieux en céramique : "SilentCeramDrive"
- Pompe à eau avec 19 bars de pression
- Réservoir supplémentaire pour le café moulu

### Hygiène

- Chambre de percolation amovible
- Nettoyage automatique des tuyaux de lait après chaque préparation d'une boisson lactée
- Nettoyage facile des accessoires du système de lait sous le robinet ou au lave-vaisselle
- Programme automatique de nettoyage et détartrage
- Indication du nombre de préparations restantes avant que l'appareil ne soit détartré et/ou nettoyé

### Divers

- Contenant à lait intégré : amovible et lavable au lave-vaisselle
- Réservoir à grains : 300g
- Eclairage des touches et de la sortie du café
- Sélecteur de finesse de mouture (multi-niveaux)
- Sélection de la langue
- Sécurité enfants : verrouillage de l'appareil
- Câble de raccordement : 1 m
- Puissance : 1500 W

### Accessoires inclus

- 1 x filtre à eau
- 1 x cuillère pour doser le café moulu
- 1 x bandes test



Nouveau

TI907201RW  
EQ.9**Caractéristiques**

- Système de chauffage : sensoFlow system, ne chauffe que la quantité nécessaire entre 90 et 95°C
- Préparation en une touche : ristretto, espresso, espresso macchiato, café crème, cappuccino, latte macchiato, espresso doppio, café latte, mousse de lait, lait chaud et eau chaude. Possibilité de préparer deux boissons lactées simultanément
- Mode Barista : pour régler au plus juste les boissons
- Fonction "double shot" : double la quantité de café avec la même quantité d'eau, percolation en 2 temps pour un café serré sans goût amer
- Température du café réglable
- Filtre à eau Brita : améliore le goût du café et prolonge la vie de l'appareil

**Confort**

- dualBean System : deux réservoirs à grains pour l'utilisation de deux variétés de café.
- Ecran TFT avec menu interactif
- Supersilent : la machine à espresso entièrement automatique la plus silencieuse de Siemens
- Quantité d'eau réglable
- Hauteur d'écoulement réglable : possibilité d'utiliser des verres jusqu'à 150 mm de haut
- Fonction cafetière : jusqu'à 6 tasses de café en appuyant sur un bouton
- Réservoir d'eau amovible d'un volume de 2,3 litres
- Système de pré-alerte avant que les réservoirs de grains et d'eau ne soient vides

**Performance**

- Broyeur à café silencieux en céramique : "SilentCeramDrive"
- Emulsion du lait, lait chaud, eau chaude disponibles séparément
- Réduction du temps de préchauffage
- Pompe à eau avec 19 bars de pression
- Réservoir supplémentaire pour le café moulu

**Hygiène**

- Chambre de percolation amovible
- Nettoyage facile des accessoires du système de lait sous le robinet ou au lave-vaisselle
- Programme automatique de nettoyage et détartrage
- Indication du nombre de préparations restantes avant que l'appareil ne soit détartré et/ou nettoyé

**Divers**

- Réservoir à grains : 300g
- Eclairage des touches et de la sortie du café
- Sélecteur de finesse de mouture (multi-niveaux)
- Sélection de la langue
- Sécurité enfants : verrouillage de l'appareil
- Câble de raccordement : 1 m
- Puissance : 1500 W

**Accessoires inclus**

- 1 x filtre à eau
- 1 x cuillère pour doser le café moulu
- 1 x bandes test



Nouveau

TI905201RW  
EQ.9**Caractéristiques**

- Système de chauffage : sensoFlow system, ne chauffe que la quantité nécessaire entre 90 et 95°C
- Préparation en une touche : ristretto, espresso, espresso macchiato, café crème, cappuccino, latte macchiato, espresso doppio, café Latte, mousse de lait, lait chaud et eau chaude. Possibilité de préparer deux boissons lactées simultanément
- Mode Barista : pour régler au plus juste les boissons
- Fonction "double shot" : double la quantité de café avec la même quantité d'eau, percolation en 2 temps pour un café serré sans goût amer
- Température du café réglable
- Filtre à eau Brita : améliore le goût du café et prolonge la vie de l'appareil

**Confort**

- Ecran TFT avec menu interactif
- Supersilent : la machine à espresso entièrement automatique la plus silencieuse de Siemens
- Quantité d'eau réglable
- Hauteur d'écoulement réglable : possibilité d'utiliser des verres jusqu'à 150 mm de haut
- Réservoir d'eau amovible d'un volume de 2,3 litres
- Système de pré-alerte avant que les réservoirs de grains et d'eau ne soient vides

**Performance**

- Broyeur à café silencieux en céramique : "SilentCeramDrive"
- Emulsion du lait, lait chaud, eau chaude disponibles séparément
- Réduction du temps de préchauffage
- Pompe à eau avec 19 bars de pression
- Réservoir supplémentaire pour le café moulu

**Hygiène**

- Chambre de percolation amovible
- Nettoyage facile des accessoires du système de lait sous le robinet ou au lave-vaisselle
- Programme automatique de nettoyage et détartrage
- Indication du nombre de préparations restantes avant que l'appareil ne soit détartré et/ou nettoyé

**Divers**

- Réservoir à grains : 300g
- Eclairage des touches et de la sortie du café
- Sélecteur de finesse de mouture (multi-niveaux)
- Sélection de la langue
- Sécurité enfants : verrouillage de l'appareil
- Câble de raccordement : 1 m
- Puissance : 1500 W

**Accessoires inclus**

- 1 x cuillère pour doser le café moulu
- 1 x bandes test



Nouveau

TI903209RW  
EQ.9**Caractéristiques**

- Système de chauffage : sensoFlow system, ne chauffe que la quantité nécessaire entre 90 et 95°C
- Préparation en une touche : ristretto, espresso, espresso macchiato, café crème, cappuccino, latte macchiato, espresso doppio, café latte, mousse de lait, lait chaud et eau chaude. Possibilité de préparer deux boissons lactées simultanément
- Fonction "double shot" : double la quantité de café avec la même quantité d'eau, percolation en 2 temps pour un café serré sans goût amer
- Température du café réglable
- Filtre à eau Brita : améliore le goût du café et prolonge la vie de l'appareil

**Confort**

- Ecran TFT avec menu interactif
- Supersilent : la machine à espresso entièrement automatique la plus silencieuse de Siemens
- Quantité d'eau réglable
- Hauteur d'écoulement réglable : possibilité d'utiliser des verres jusqu'à 150 mm de haut
- Réservoir d'eau amovible d'un volume de 2,3 litres
- Système de pré-alerte avant que les réservoirs de grains et d'eau ne soient vides

**Performance**

- Broyeur à café silencieux en céramique : "SilentCeramDrive"
- Fonction One-Touch pour les boissons lactées : sur simple pression d'une touche, obtention d'une mousse de lait ferme et épaisse
- Emulsion du lait, lait chaud, eau chaude disponibles séparément
- Réduction du temps de préchauffage
- Pompe à eau avec 19 bars de pression
- Réservoir supplémentaire pour le café moulu

**Hygiène**

- Chambre de percolation amovible
- Nettoyage facile des accessoires du système de lait sous le robinet ou au lave-vaisselle
- Programme automatique de nettoyage et détartrage
- Indication du nombre de préparations restantes avant que l'appareil ne soit détartré et/ou nettoyé

**Divers**

- Réservoir à grains : 300g
- Eclairage des touches et de la sortie du café
- Sélecteur de finesse de mouture (multi-niveaux)
- Sélection de la langue
- Sécurité enfants : verrouillage de l'appareil
- Câble de raccordement : 1 m
- Puissance : 1500 W

**Accessoires inclus**

- 1 x cuillère pour doser le café moulu
- 1 x bandes test



Nouveau

TE655203RW  
EQ.6 PLUS**Caractéristiques**

- Système de chauffage : sensoFlow system, ne chauffe que la quantité nécessaire entre 90 et 95°C
- Préparation en une touche : espresso, espresso macchiato, café crème, cappuccino, café latte, latte macchiato, mousse de lait, americano, flat white, kleiner brauner, lait chaud et eau chaude. Possibilité de préparer deux boissons lactées simultanément
- Fonction "double shot" : double la quantité de café avec la même quantité d'eau, percolation en 2 temps pour un café serré sans goût amer
- Température du café réglable
- Filtre à eau Brita : améliore le goût du café et prolonge la vie de l'appareil

**Confort**

- Grâce au grand écran tactile, visualisation, en un coup d'oeil, l'ensemble des variétés de cafés et de boissons lactées
- Quantité d'eau réglable
- Ratio entre le lait et le café ajustable pour toutes les boissons lactées
- Hauteur d'écoulement réglable : possibilité d'utiliser des verres jusqu'à 150 mm de haut
- Réservoir d'eau amovible d'un volume de 1,7 litres
- Pour les boissons lactées, possibilité d'utiliser le réservoir à lait fourni ou un autre récipient
- Manuel d'utilisation facilement accessible à l'intérieur de l'appareil

**Performance**

- Broyeur à café en céramique "Ceram drive": ultra résistant et très silencieux
- Emulsion du lait, lait chaud, eau chaude disponibles séparément
- Réduction du temps de préchauffage
- Pompe à eau avec 19 bars de pression
- Réservoir supplémentaire pour le café moulu
- Arrêt automatique après un temps défini : zéro consommation d'énergie

**Hygiène**

- Chambre de percolation amovible
- Nettoyage facile des accessoires du système de lait sous le robinet ou au lave-vaisselle
- Programme automatique de nettoyage et détartrage
- Indication du nombre de préparations restantes avant que l'appareil ne soit détartré et/ou nettoyé

**Divers**

- Eclairage des touches
- Réservoir à grains avec couvercle pour préserver les arômes : 300g
- Sélecteur de finesse de mouture (multi-niveaux)
- Sélection de la langue
- Sécurité enfants : verrouillage de l'appareil
- Câble de raccordement : 1 m
- Puissance : 1500 W

**Accessoires inclus**

- 1 x cuillère pour doser le café moulu
- 1 x bandes test



Nouveau

TI30A209RW  
EQ.3**Caractéristiques**

- Système de chauffage : sensoFlow system, ne chauffe que la quantité nécessaire entre 90 et 95°C
- Préparation en une touche : espresso, café crème, cappuccino, latte macchiato et lait chaud
- Filtre à eau Brita : améliore le goût du café et prolonge la vie de l'appareil

**Confort**

- coffeeDirect : une tasse de café parfaite en toute simplicité
- Hauteur d'écoulement réglable : possibilité d'utiliser des verres jusqu'à 150 mm de haut
- Entretien facile et nettoyage rapide avec l'unité de percolation amovible
- Réservoir d'eau amovible d'un volume de 1,4 litres

**Performance**

- Le broyeur en céramique résistant à l'usure, moule les grains de café très finement afin d'en extraire le maximum d'arôme
- Emulsion du lait directement dans la tasse
- Réduction du temps de préchauffage
- Pompe à eau avec 15 bars de pression

**Hygiène**

- Chambre de percolation amovible
- Nettoyage facile des accessoires du système de lait sous le robinet ou au lave-vaisselle
- Programme automatique de nettoyage et détartrage

**Divers**

- Réservoir à grains avec couvercle pour préserver les arômes : 300 g
- Sélecteur de finesse de mouture (multi-niveaux)
- Câble de raccordement : 1 m
- Puissance : 1300 W

**Accessoire inclus**

- 1 x bandes test

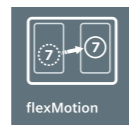
Le meilleur du goût  
et de la flexibilité.

Les tables.

# La table de cuisson nouvelle génération.



**flexInduction Plus\* : la table qui sait s'adapter.**  
Grâce à ses inducteurs additionnels situés au milieu de la table, si un plat est plus grand que la zone de cuisson, cette dernière s'agrandit automatiquement.



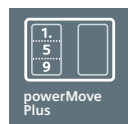
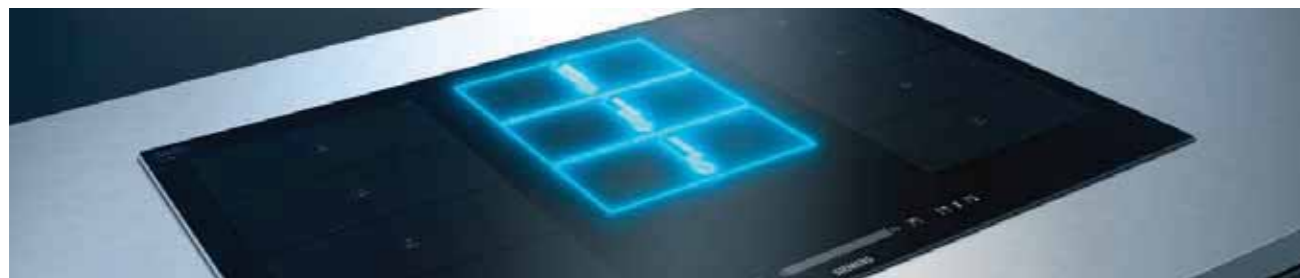
**flexMotion\* : partout à la bonne place.**  
flexMotion mémorise les réglages de puissance et de temps de tous les récipients. Si ces derniers sont déplacés sur la table, les réglages sont transférés automatiquement sur la nouvelle zone de cuisson après confirmation.



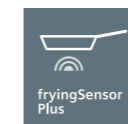
**Amélioration de la puissance des tables et du powerBoost.\***  
Les nouvelles tables flexInduction Plus, flexInduction et combiInduction passent d'une puissance de 7200 à 7400 W. La fonction powerBoost augmente la puissance du foyer à 3,7 kW pendant 10 minutes, pour une montée en température toujours plus rapide.



**panBoost\* : pour saisir sans risque de surcuisson.**  
Idéal pour préchauffer les poêles, la fonction panBoost permet d'augmenter la puissance de cuisson pendant une durée de 30 secondes. La table se positionne ensuite automatiquement en position 9. Des temps de cuisson réduits, et un revêtement préservé.



**powerMove Plus\* : une température qui bouge avec la casserole.**  
powerMove Plus permet un réglage de puissance facile et pratique grâce à des réglages pré-enregistrés et adaptés aux étapes de la cuisson. De la cuisson à haute température à l'avant jusqu'au maintien au chaud des plats à l'arrière en passant par une température idéale pour la cuisson, chaque zone est activée en déplaçant l'ustensile de cuisson sur la zone flexible.



**fryingSensor Plus\* : plus rien ne brûle.**  
Après sélection des réglages, les capteurs situés dans la table de cuisson mesurent la température de la poêle et, une fois celle-ci atteinte, un signal est émis pour disposer les aliments dans la poêle et la chaleur est maintenue pendant toute la cuisson.

\*Selon modèle.

\*Selon modèle.

1	2	3	4	5
Très faible	Faible	Moyen - faible	Moyen - élevé	Élevée
Préparation et préservation de sauces, légumes à la vapeur et cuisson d'aliments à l'huile d'olive extra vierge, au beurre ou à la margarine.	Cuisson d'aliments à l'huile d'olive extra vierge, au beurre ou à la margarine, par ex. omelettes.	Cuisson du poisson et d'aliments épais, par ex. boulettes de viande et saucisses.	Cuisson de steaks, médium ou bien cuits, d'aliments surgelés, panés et fins, par ex. escalopes, ragoûts et légumes frais.	Cuisson d'aliments à température élevée, par ex. steaks saignants, beignets de pomme de terre, pommes de terre sautées.

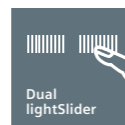
## Une alliance parfaite entre design et confort d'utilisation.

Bandeaux de commande des tables Siemens : innovants et faciles à utiliser.

cookConnect et Home Connect.  
La table contrôle maintenant la hotte.



**L'écran TFT tactile\* : l'innovation au bout du doigt.**  
L'écran couleur de la table de cuisson à induction iQ700 offre des informations claires et un fonctionnement 100 % intuitif. Avec le cookingAssist, la table se transforme en véritable assistant culinaire et aide à réaliser de nombreuses recettes.



**dual lightSlider.\***  
Le bandeau de commande rétro-éclairé dual lightSlider permet, très facilement, de sélectionner et de réunir les zones de cuisson grâce à une interface bien pensée et totalement invisible lorsque la table est éteinte.



**touchSlider.\***  
Se manipulant du bout des doigts, le touchSlider indique les différents niveaux de chauffe. A la fin de la cuisson, la table peut afficher la consommation d'électricité qui vient d'être effectuée.



**touchControl.\***  
Ce bandeau de commande permet de contrôler très précisément chacun des quatre foyers. Il suffit de sélectionner la zone choisie et d'appuyer légèrement sur le + ou - pour arriver à la température souhaitée.

\*Selon modèle.



**cookConnect system\* : la table pilote aussi la hotte.**  
Le Wi-Fi intégré dans la hotte et la table permet aux deux appareils de communiquer ensemble. La puissance de la hotte, ainsi que son éclairage peuvent être pilotés à partir du bandeau de commande de la table de cuisson. Et grâce à la fonction climateControl, activable depuis la table de cuisson, la hotte s'ajuste automatiquement en fonction des vapeurs et odeurs détectées.

\*Selon modèle.



**L'application Home Connect.\***  
Home Connect permet de contrôler ses appareils à distance : gestion de la puissance et enclenchement de la sécurité enfants pour la table et réglage de la puissance et de l'éclairage pour la hotte.  
  
Un guide d'utilisation numérique, inclus dans l'application, explique aussi les fonctions des appareils : informations détaillées, aide à l'utilisation des différents programmes, tutoriels. Et grâce à la fonction cookingAssist des tables de cuisson, de nombreuses recettes et conseils de cuisson permettent de toujours réussir ses plats.

Disponible en téléchargement sur







La meilleure des tables de cuisson peut être encore optimisée. Avec une ventilation intégrée.

### Table de cuisson inductionAir : la table qui combine 2 zones flexInduction et une hotte performante et discrète.

La table inductionAir s'intègre harmonieusement dans toutes les cuisines ouvertes où l'on ne fait pas de distinction entre l'espace de vie et la cuisine. Cette solution offre une flexibilité et une performance de cuisson maximale.

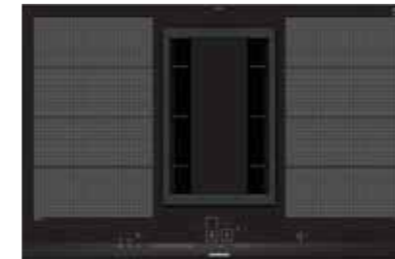
Cette table s'installe aussi bien en mode recyclage qu'en mode évacuation. Compacte, elle est aussi puissante et silencieuse, grâce à son moteur à induction iQdrive.

Le climateControl ajuste automatiquement la puissance de la hotte, pour aspirer dès leur apparition toutes les odeurs indésirables et les particules de graisse.



#### Un filtre à graisse facile à détacher et à nettoyer et un réservoir de liquide lavable au lave-vaisselle.

- Toutes les parties du filtre à graisse sont facilement et directement accessibles par le dessus.
- 3 niveaux de sécurité pour une meilleure protection.
- Jusqu'à 2 litres de récupération possible.



EX875LX34E  
inductionAir system - profil inox - iQ700



**Design**

- Affichage digital
- Commande dual lightSlider

**Puissance**

- 4 foyers induction
- dont 2 zones de cuisson flexInduction (zone libre équipée de 4 inducteurs ovales)
- Zones de cuisson :
  - 1 x 400 x 240 mm, 3,3 kW (Puissance max, 3,7 kW) ou 2 x 240 mm, 200 mm
  - 1 x 400 x 240 mm, 3,3 kW (Puissance max, 3,7 kW) ou 2 x 200 mm, 240 mm

**Confort/Sécurité**

- **fryingSensor Plus** : capteur de température pour les poêles
- Fonction quickStart : détection automatique des récipients sur la zone de cuisson
- Fonction reStart : en cas d'arrêt brutal de la table, mémorisation de la température initiale pendant 4 secondes
- **powerMove Plus** : 3 puissances prédéfinies
- flexMotion : reconnaissance des déplacements des récipients
- Affichage de la consommation énergétique
- 17 positions de réglage
- powerBoost sur chaque foyer
- panBoost : booster spécial pour les poêles
- Témoin de chaleur résiduelle à 2 niveaux
- Fonction "maintien au chaud" pour tous les foyers
- Reconnaissance casserole
- Fonction de gestion d'énergie
- Sécurité surchauffe
- Sécurité enfants
- Touche nettoyage : possibilité de bloquer le bandeau de commande pendant 20 secondes afin de nettoyer la table en cas de débordement

**Aérateur de table**

- La puissance est réglable par la commande dual lightSlider
- Fonctionnement en évacuation d'air ou en mode recyclage

**Puissance**

- Moteur haute performance grâce au moteur iQdrive
- 9 vitesses et 1 position intensive
- Positions intensives avec retour automatique au bout de 6 minutes
- Débit d'air en évacuation selon la norme EN 61591 :
  - Fonctionnement normal 150m³/h
  - Fonctionnement max, 551 m³/h
  - Position intensive 698 m³/h
- Niveau sonore selon la norme EN 60704-3 et EN 60704-2-13 en évacuation d'air :
  - Min, normal : 42 dB(A) re 1 pW
  - Max, normal : 70 dB(A) re 1 pW
  - Intensive: 75 dB(A) re 1 pW

**Confort/Sécurité**

- Extraction de l'air entièrement automatisée grâce au climateControl sensor
- 1 filtre à graisse métallique lavable au lave-vaisselle
- Témoin de saturation du filtre métallique et à charbon actif
- Grille d'aération en fonte et verre, résistante à la chaleur et lavable au lave-vaisselle
- Filtre à graisse et collecteur de liquide amovibles et lavables au lave-vaisselle
- Réservoir de sécurité d'une capacité de 2l pour liquide en débordement

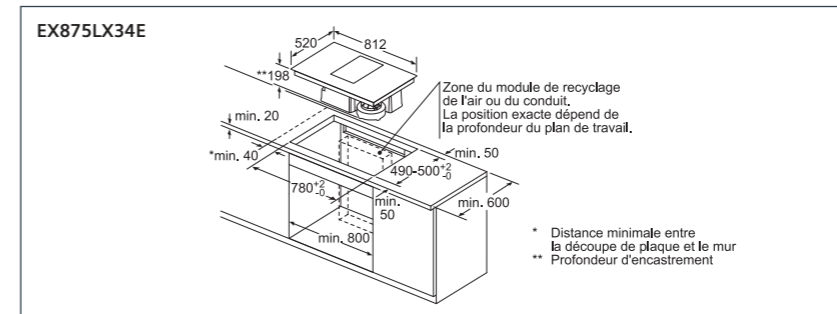
**Données techniques**

- Classe d'efficacité énergétique A sur une échelle allant de A++ à E
- Consommation énergétique moyenne : 50,8 kWh/an
- Classe d'efficacité ventilateur : A
- Classe d'efficacité filtre à graisse : B
- Câble de raccordement 1,2 M
- Puissance de raccordement 7405 W

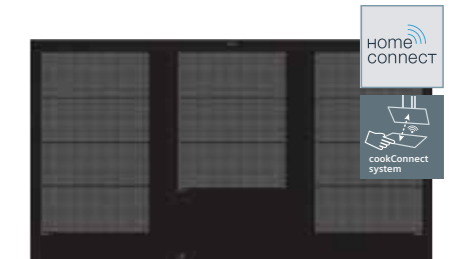
**Accessoires en option**

- Installation en évacuation : **HZ381401**
- Installation en recyclage : **HZ381501**

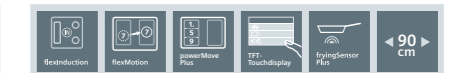
### Schémas :



Toutes les dimensions sont en millimètres.



EX975KXW1E  
profil inox - iQ700



**Design**

- Ecran TFT

**Puissance**

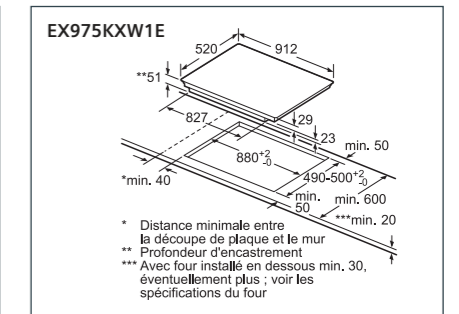
- 5 foyers induction
- dont 3 zones de cuisson flexInduction
- Zones de cuisson : 1 x 400 mm x 240 mm, 3,3 kW (powerBoost 3,7 kW) ou 2 x Ø 200 mm, 2,2 kW (powerBoost 3,7 kW); 1 x 300 mm x 240 mm, 2,6 kW (powerBoost 3,7 kW); 1 x 400 mm x 240 mm, 3,3 kW (powerBoost 3,7 kW) ou 2 x Ø 200 mm, 2,2 kW (powerBoost 3,7 kW)

**Confort/Sécurité**

- **Home Connect** : contrôle à distance
- **cookConnect** : contrôle de la hotte
- cookingAssist : large choix de recettes
- **fryingSensor Plus** : capteur de température pour les poêles
- Fonction re-Start : en cas d'arrêt brutal de la table, mémorisation de la température initiale pendant 4 secondes
- **powerMove Plus** : 3 puissances prédéfinies
- flexMotion : reconnaissance des déplacements des récipients
- Affichage de la consommation énergétique
- 17 positions de réglage
- powerBoost sur chaque foyer
- panBoost : booster spécial pour les poêles
- Timer sur chaque foyer
- Témoin de chaleur résiduelle à 2 niveaux
- Reconnaissance casserole
- Fonction de gestion d'énergie
- Sécurité surchauffe
- Sécurité enfants
- Touche nettoyage : possibilité de bloquer le bandeau de commande pendant 20 secondes afin de nettoyer la table en cas de débordement

**Données techniques**

- Câble de raccordement (1,1 M)
- Puissance de raccordement 11 100 W





## Table EX975LVV1E : une flexibilité parfaite.

Equippée de 2 zones de cuisson flexInduction, cette table permet d'optimiser l'espace de cuisson et chauffe uniformément des plats de formes et de tailles différentes.

La table EX975LVV1E dispose également d'un triple foyer central qui permet de cuire dans des casseroles ou poêles allant jusqu'à 32 cm de diamètre.



**EX975LVV1E**  
profil inox - iQ700



### Design

- Affichage digital
- Commande dual lightSlider

### Puissance

- 5 foyers induction
- dont **2 zones de cuisson flexInduction** (zone libre équipée de 4 inducteurs ovales)
- Foyer central : triple zones
- Zones de cuisson : 1 x 400 mm x 240 mm, 3,3 kW (PowerBoost 3,7 kW) ou 2 x 200 mm, 2,2 kW (PowerBoost 3,7 kW); 1 x 210 mm, 3,3 kW (PowerBoost 3,7 kW); 1 x 400 mm x 230 mm, 3,3 kW (PowerBoost 3,7 kW) ou 2 x 200 mm, 2,2 kW (PowerBoost 3,7 kW)

### Confort/Sécurité

- **Home Connect : contrôle à distance**
- **cookConnect : contrôle de la hotte**
- **fryingSensor Plus** : capteur de température pour les poêles
- Fonction quickStart : détection automatique des récipients sur la zone de cuisson
- Fonction reStart : en cas d'arrêt brutal de la table, mémorisation de la température initiale pendant 4 secondes
- Fonction "maintien au chaud" pour tous les foyers
- **powerMove Plus** : 3 puissances prédéfinies
- Affichage de la consommation énergétique
- 17 positions de réglage
- powerBoost sur chaque foyer
- panBoost : booster spécial pour les poêles
- Timer sur chaque foyer
- Reconnaissance casserole
- Fonction de gestion d'énergie
- Sécurité surchauffe
- Sécurité enfants
- Touche nettoyage : possibilité de bloquer le bandeau de commande pendant 20 secondes afin de nettoyer la table en cas de débordement

### Données techniques

- Câble de raccordement (1,1 M)
- Puissance de raccordement 11100 W



**EX975LXC1F**  
profil inox - iQ700



### Design

- Affichage digital
- Commande dual lightSlider

### Puissance

- **3 zones de cuisson flexInduction** (zone libre équipée de 4 inducteurs ovales)
- Zones de cuisson : 1 x 400 mm x 240 mm, 3,3 kW (powerBoost 3,7 kW) ou 2 x Ø 200 mm, 2,2 kW (powerBoost 3,7 kW); 1 x 300 mm x 240 mm, 2,6 kW (powerBoost 3,7 kW); 1 x 380 mm x 240 mm, 3,3 kW (powerBoost 3,7 kW) ou 2 x Ø 240 mm, 2,2 kW (powerBoost 3,7 kW)

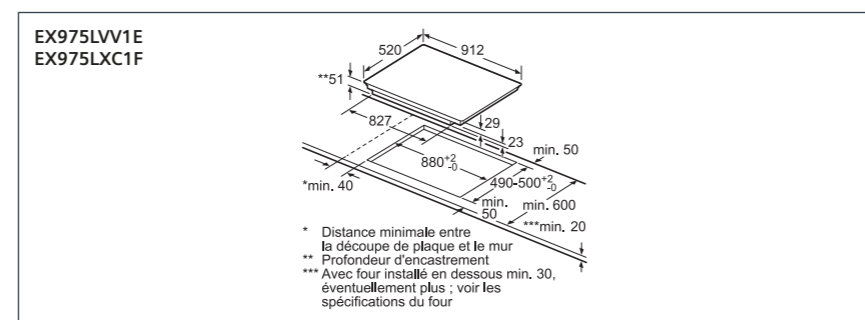
### Confort/Sécurité

- **fryingSensor Plus** : capteur de température pour les poêles
- Fonction quickStart : détection automatique des récipients sur la zone de cuisson
- Fonction reStart : en cas d'arrêt brutal de la table, mémorisation de la température initiale pendant 4 secondes
- **powerMove Plus** : 3 puissances prédéfinies
- Affichage de la consommation énergétique
- 17 positions de réglage
- powerBoost sur chaque foyer
- panBoost : booster spécial pour les poêles
- Timer sur chaque foyer
- Témoin de chaleur résiduelle à 2 niveaux
- Reconnaissance casserole
- Fonction de gestion d'énergie
- Sécurité surchauffe
- Sécurité enfants
- Touche nettoyage : possibilité de bloquer le bandeau de commande pendant 20 secondes afin de nettoyer la table en cas de débordement

### Données techniques

- Câble de raccordement (1,1 M)
- Puissance de raccordement 11100 W

## Schémas :



Toutes les dimensions sont en millimètres.



**EX275FXB1E**  
profil inox - iQ700



### Design

- Affichage digital
- Commande touchSlider

### Puissance

- 4 foyers induction
- dont **2 zones de cuisson flexInduction** (zone libre équipée de 4 inducteurs ovales)
- Zones de cuisson : 1 x 210 mm x 400 mm, 3,3 kW (powerBoost 3,7 kW) ou 2 x Ø 210 mm, 2,2 kW (powerBoost 3,7 kW); 1 x 210 mm x 400 mm, 3,3 kW (powerBoost 3,7 kW) ou 2 x Ø 200 mm, 2,2 kW (powerBoost 3,7 kW)

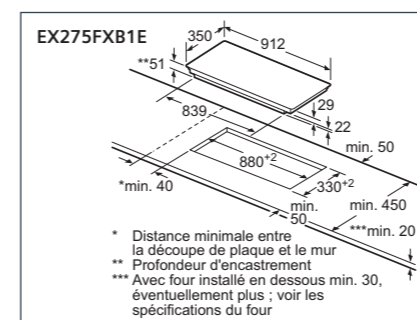
### Confort/Sécurité

- Fonction quickStart : détection automatique des récipients sur la zone de cuisson
- Fonction reStart : en cas d'arrêt brutal de la table, mémorisation de la température initiale pendant 4 secondes
- Affichage de la consommation énergétique
- 17 positions de réglage
- powerBoost sur chaque foyer
- Timer sur chaque foyer
- Témoin de chaleur résiduelle à 2 niveaux
- Reconnaissance casserole
- Fonction de gestion d'énergie
- Sécurité surchauffe
- Sécurité enfants
- Touche nettoyage : possibilité de bloquer le bandeau de commande pendant 20 secondes afin de nettoyer la table en cas de débordement

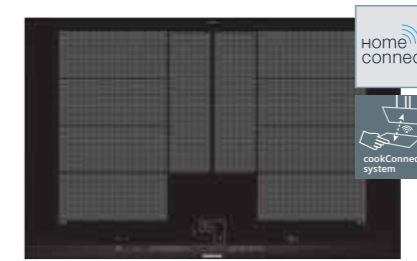
### Données techniques

- Câble de raccordement (1,1 M)
- Puissance de raccordement 7400 W

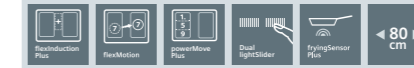
## Schémas :



Toutes les dimensions sont en millimètres.



**EX875LYV1E**  
profil inox - iQ700



### Design

- Affichage digital
- Commande dual lightSlider

### Puissance

- 4 foyers induction
- dont **2 zones flexInduction Plus**
- Zones de cuisson : 1 x Ø 400 mm x 230 mm, 3,3 kW (powerBoost 3,7 kW) ou 2 x Ø 230 mm, 2,2 kW (powerBoost 3,7 kW); 1 x Ø 230 mm, 2,2 kW (powerBoost 3,7 kW); 1 x Ø 230 mm, 2,2 kW (powerBoost 3,7 kW)

### Confort/Sécurité

- **Home Connect : contrôle à distance**
- **cookConnect : contrôle de la hotte**
- **fryingSensor Plus** : capteur de température pour les poêles
- Fonction quickStart : détection automatique des récipients sur la zone de cuisson
- Fonction reStart : en cas d'arrêt brutal de la table, mémorisation de la température initiale pendant 4 secondes
- **powerMove Plus** : 3 puissances prédéfinies
- flexMotion : reconnaissance des déplacements des récipients
- Affichage de la consommation énergétique
- 17 positions de réglage
- powerBoost sur chaque foyer
- panBoost : booster spécial pour les poêles
- Timer sur chaque foyer
- Témoin de chaleur résiduelle à 2 niveaux
- Reconnaissance casserole
- Fonction de gestion d'énergie
- Sécurité surchauffe
- Sécurité enfants
- Touche nettoyage : possibilité de bloquer le bandeau de commande pendant 20 secondes afin de nettoyer la table en cas de débordement

### Données techniques

- Câble de raccordement (1,1 M)
- Puissance de raccordement 7400 W



**EX851LYC1F**  
bords biseautés - iQ700



### Design

- Affichage digital
- Commande dual lightSlider

### Puissance

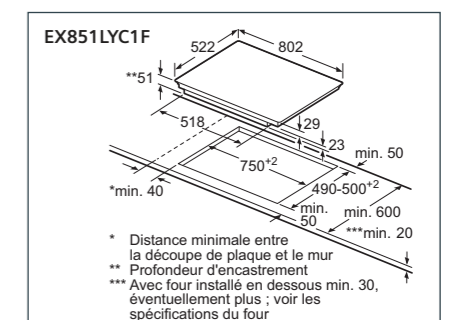
- 4 foyers induction
- dont **2 zones flexInduction Plus**
- Zones de cuisson : 1 x Ø 400 mm x 230 mm, 3,3 kW (powerBoost 3,7 kW) ou 2 x Ø 230 mm, 2,2 kW (powerBoost 3,7 kW); 1 x Ø 230 mm, 2,2 kW (powerBoost 3,7 kW); 1 x Ø 230 mm, 2,2 kW (powerBoost 3,7 kW)

### Confort/Sécurité

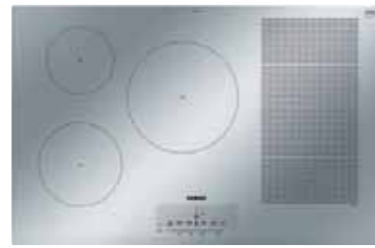
- **fryingSensor Plus** : capteur de température pour les poêles
- Fonction quickStart : détection automatique des récipients sur la zone de cuisson
- Fonction reStart : en cas d'arrêt brutal de la table, mémorisation de la température initiale pendant 4 secondes
- **powerMove Plus** : 3 puissances prédéfinies
- flexMotion : reconnaissance des déplacements des récipients
- Affichage de la consommation énergétique
- 17 positions de réglage
- powerBoost sur chaque foyer
- panBoost : booster spécial pour les poêles
- Timer sur chaque foyer
- Témoin de chaleur résiduelle à 2 niveaux
- Reconnaissance casserole
- Fonction de gestion d'énergie
- Sécurité surchauffe
- Sécurité enfants
- Touche nettoyage : possibilité de bloquer le bandeau de commande pendant 20 secondes afin de nettoyer la table en cas de débordement

### Données techniques

- Câble de raccordement (1,1 M)
- Puissance de raccordement 7400 W



Toutes les dimensions sont en millimètres.



**EX859FVC1E**  
bords biseautés - iQ700

**Design**

- Affichage digital
- Commande touchSlider

**Puissance**

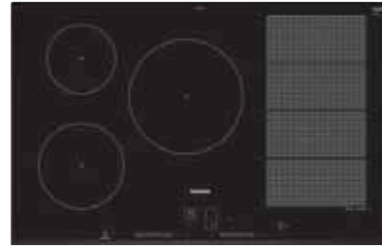
- 5 foyers induction
- dont **1 zone de cuisson flexInduction** (zone libre équipée de 4 inducteurs ovales)
- Zones de cuisson : 1 x Ø 180 mm, 1,8 kW (powerBoost 3,1 kW); 1 x Ø 145 mm, 1,4 kW (powerBoost 2,2 kW); 1 x Ø 240 mm, 2,2 kW (powerBoost 3,7 kW); 1 x Ø 400 mm x 210 mm, 2,2 kW (powerBoost 3,7 kW) ou 2 x Ø 200 mm, 2,2 kW (powerBoost 3,7 kW)

**Confort/Sécurité**

- fryingSensor : capteur de température pour les poêles
- Fonction quickStart : détection automatique des récipients sur la zone de cuisson
- Fonction reStart : en cas d'arrêt brutal de la table, mémorisation de la température initiale pendant 4 secondes
- Affichage de la consommation énergétique
- 17 positions de réglage
- powerBoost sur chaque foyer
- Timer sur chaque foyer
- Témoin de chaleur résiduelle à 2 niveaux
- Reconnaissance casserole
- Fonction de gestion d'énergie
- Sécurité surchauffe
- Sécurité enfants

**Données techniques**

- Câble de raccordement (1,1 M)
- Puissance de raccordement 7400 W



**EX851LVC1F**  
bords biseautés - iQ700

**Design**

- Affichage digital
- Commande dual lightSlider

**Puissance**

- 5 foyers induction
- dont **1 zone de cuisson flexInduction** (zone libre équipée de 4 inducteurs ovales)
- Zones de cuisson : 1 x Ø 180 mm, 1,8 kW (powerBoost 3,1 kW); 1 x Ø 145 mm, 1,4 kW (powerBoost 2,2 kW); 1 x Ø 240 mm, 2,2 kW (powerBoost 3,7 kW); 1 x Ø 400 mm x 210 mm, 2,2 kW (powerBoost 3,7 kW) ou 2 x Ø 200 mm, 2,2 kW (powerBoost 3,7 kW)

**Confort/Sécurité**

- fryingSensor Plus** : capteur de température pour les poêles
- Fonction quickStart : détection automatique des récipients sur la zone de cuisson
- Fonction reStart : en cas d'arrêt brutal de la table, mémorisation de la température initiale pendant 4 secondes
- powerMove Plus** : 3 puissances prédéfinies
- Affichage de la consommation énergétique
- 17 positions de réglage
- powerBoost sur chaque foyer
- panBoost : booster spécial pour les poêles
- Timer sur chaque foyer
- Témoin de chaleur résiduelle à 2 niveaux
- Reconnaissance casserole
- Fonction de gestion d'énergie
- Sécurité surchauffe
- Sécurité enfants
- Touche nettoyage : possibilité de bloquer le bandeau de commande pendant 20 secondes afin de nettoyer la table en cas de débordement

**Données techniques**

- Câble de raccordement (1,1 M)
- Puissance de raccordement 7400 W



**EX851FEC1F**  
bords biseautés - iQ700

**Design**

- Affichage digital
- Commande touchSlider

**Puissance**

- 4 foyers induction
- dont **1 zone de cuisson flexInduction** (zone libre équipée de 4 inducteurs ovales)
- Zones de cuisson : 1 x Ø 400 mm x 240 mm, 3,3 kW (powerBoost 3,7 kW) ou 2 x Ø 200 mm, 2,2 kW (powerBoost 3,7 kW); 1 x Ø 280-210 mm, 2,6 kW (powerBoost 3,7 kW); 1 x Ø 145 mm, 1,4 kW (powerBoost 2,2 kW)

**Confort/Sécurité**

- fryingSensor : capteur de température pour les poêles
- Fonction quickStart : détection automatique des récipients sur la zone de cuisson
- Fonction reStart : en cas d'arrêt brutal de la table, mémorisation de la température initiale pendant 4 secondes
- Affichage de la consommation énergétique
- 17 positions de réglage
- powerBoost sur chaque foyer
- Timer sur chaque foyer
- Témoin de chaleur résiduelle à 2 niveaux
- Reconnaissance casserole
- Fonction de gestion d'énergie
- Sécurité surchauffe
- Sécurité enfants
- Touche nettoyage : possibilité de bloquer le bandeau de commande pendant 20 secondes afin de nettoyer la table en cas de débordement

**Données techniques**

- Câble de raccordement (1,1 M)
- Puissance de raccordement 7400 W



**EX679FEC1F**  
profil inox - iQ700

**Design**

- Affichage digital
- Commande touchSlider

**Puissance**

- 4 foyers induction
- dont **1 zone de cuisson flexInduction** (zone libre équipée de 4 inducteurs ovales)
- Zones de cuisson : 1 x Ø 400 mm x 240 mm, 3,3 kW (powerBoost 3,7 kW) ou 2 x Ø 200 mm, 2,2 kW (powerBoost 3,7 kW); 1 x Ø 145 mm, 1,4 kW (powerBoost 2,2 kW); 1 x Ø 210 mm, 2,2 kW (powerBoost 3,7 kW)

**Confort/Sécurité**

- fryingSensor : capteur de température pour les poêles
- Fonction quickStart : détection automatique des récipients sur la zone de cuisson
- Fonction reStart : en cas d'arrêt brutal de la table, mémorisation de la température initiale pendant 4 secondes
- Affichage de la consommation énergétique
- 17 positions de réglage
- powerBoost sur chaque foyer
- Timer sur chaque foyer
- Témoin de chaleur résiduelle à 2 niveaux
- Reconnaissance casserole
- Fonction de gestion d'énergie
- Sécurité surchauffe
- Sécurité enfants
- Touche nettoyage : possibilité de bloquer le bandeau de commande pendant 20 secondes afin de nettoyer la table en cas de débordement

**Données techniques**

- Câble de raccordement (1,1 M)
- Puissance de raccordement 7400 W



**EX659FEB1F**  
bords biseautés - iQ700

**Design**

- Affichage digital
- Commande touchSlider

**Puissance**

- 4 foyers induction
- dont **1 zone de cuisson flexInduction** (zone libre équipée de 4 inducteurs ovales)
- Zones de cuisson : 1 x Ø 400 mm x 240 mm, 3,3 kW (powerBoost 3,7 kW) ou 2 x Ø 200 mm, 2,2 kW (powerBoost 3,7 kW); 1 x Ø 145 mm, 1,4 kW (powerBoost 2,2 kW); 1 x Ø 210 mm, 2,2 kW (powerBoost 3,7 kW)

**Confort/Sécurité**

- Fonction quickStart : détection automatique des récipients sur la zone de cuisson
- Fonction reStart : en cas d'arrêt brutal de la table, mémorisation de la température initiale pendant 4 secondes
- Affichage de la consommation énergétique
- 17 positions de réglage
- powerBoost sur chaque foyer
- Timer sur chaque foyer
- Témoin de chaleur résiduelle à 2 niveaux
- Reconnaissance casserole
- Fonction de gestion d'énergie
- Sécurité surchauffe
- Sécurité enfants
- Touche nettoyage : possibilité de bloquer le bandeau de commande pendant 20 secondes afin de nettoyer la table en cas de débordement

**Données techniques**

- Câble de raccordement (1,1 M)
- Puissance de raccordement 7400 W



**ED659FJB1E**  
bords biseautés - iQ500

**Design**

- Affichage digital
- Commande touchSlider

**Puissance**

- 3 foyers induction
- dont **1 zone extensible combiinduction**
- Zones de cuisson : 1 x Ø 280 mm, 2,6 kW (powerBoost 3,7 kW); 1 x Ø 180 mm, 1,8 kW (powerBoost 3,1 kW); 1 x Ø 180 mm, 1,8 kW (powerBoost 3,1 kW)

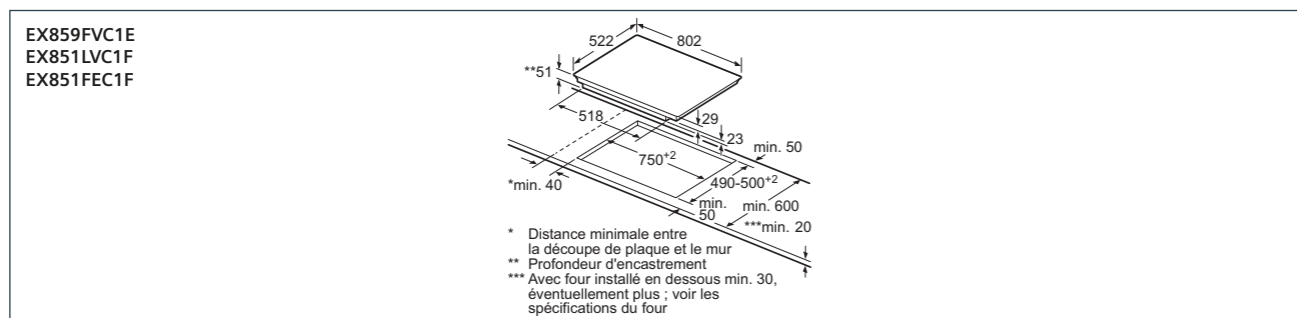
**Confort/Sécurité**

- Fonction quickStart : détection automatique des récipients sur la zone de cuisson
- Fonction reStart : en cas d'arrêt brutal de la table, mémorisation de la température initiale pendant 4 secondes
- Affichage de la consommation énergétique
- 17 positions de réglage
- powerBoost sur chaque foyer
- Timer sur chaque foyer
- Témoin de chaleur résiduelle à 2 niveaux
- Reconnaissance casserole
- Fonction de gestion d'énergie
- Sécurité surchauffe
- Sécurité enfants
- Touche nettoyage : possibilité de bloquer le bandeau de commande pendant 20 secondes afin de nettoyer la table en cas de débordement

**Données techniques**

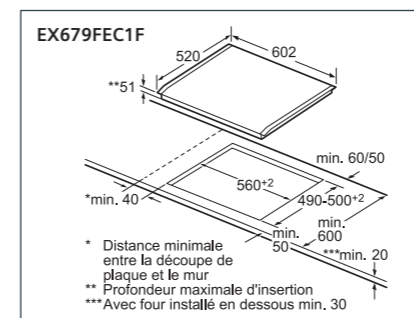
- Câble de raccordement (1,1 M)
- Puissance de raccordement 7400 W

Schémas :

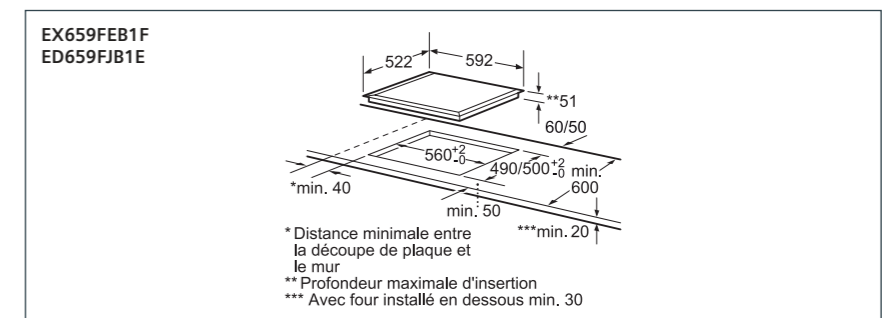


Toutes les dimensions sont en millimètres.

Schémas :

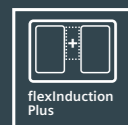


Toutes les dimensions sont en millimètres.

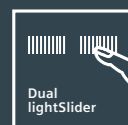




## Table flexInduction Plus. La table induction qui sait s'adapter.



Grâce à ses inducteurs additionnels situés au milieu de la table, il est possible de cuire dans des poissonnières, grandes casseroles ou petites poêles. Les dimensions et positions sont détectées automatiquement et la zone de cuisson s'adapte à la taille du plat.



Et avec le bandeau de commande dual lightSlider, les temps de cuisson sont totalement maîtrisés.

- **Minuteur** : décompte du temps de cuisson avec signal sonore en fin de programmation.
- **Timer** : décompte du temps de cuisson avec arrêt de la zone de cuisson.
- **Chronomètre** : déroulement du temps de cuisson d'un plat (ex : ajouter toutes les 10 min, etc.)



**EX651LYC1F**  
bords biseautés - iQ700



### Design

- Affichage digital
- Commande dual lightSlider

### Puissance

- 4 foyers induction
- dont **2 zones flexInduction Plus**
- Zones de cuisson : 1 x Ø 400 mm x 225 mm, 3,3 kW (powerBoost 3,7 kW) ou 2 x Ø 200 mm, 2,2 kW (powerBoost 3,7 kW); 1 x Ø 225 mm, 2,2 kW (powerBoost 3,7 kW); 1 x Ø 190 mm, 2,2 kW (powerBoost 3,7 kW)

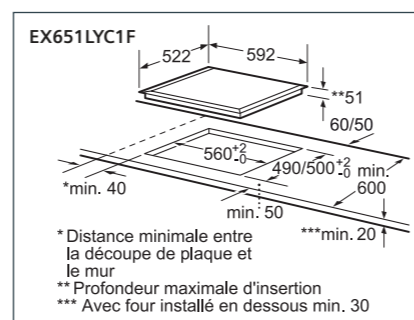
### Confort/Sécurité

- **fryingSensor Plus** : capteur de température pour les poêles
- Fonction quickStart : détection automatique des récipients sur la zone de cuisson
- Fonction reStart : en cas d'arrêt brutal de la table, mémorisation de la température initiale pendant 4 secondes
- **powerMove Plus** : 3 puissances prédéfinies
- flexMotion : reconnaissance des déplacements des récipients
- Affichage de la consommation énergétique
- 17 positions de réglage
- powerBoost sur chaque foyer
- panBoost : booster spécial pour les poêles
- Timer sur chaque foyer
- Témoin de chaleur résiduelle à 2 niveaux
- Reconnaissance casserole
- Fonction de gestion d'énergie
- Sécurité surchauffe
- Sécurité enfants
- Touche nettoyage : possibilité de bloquer le bandeau de commande pendant 20 secondes afin de nettoyer la table en cas de débordement

### Données techniques

- Câble de raccordement (1,1 M)
- Puissance de raccordement 7400 W

## Schémas :



Toutes les dimensions sont en millimètres.



**EX651FXC1E**  
bords biseautés - iQ700



### Design

- Affichage digital
- Commande touchSlider

### Puissance

- 4 foyers induction
- dont **2 zones de cuisson flexInduction** (zone libre équipée de 4 inducteurs ovales)
- Zones de cuisson : 1 x Ø 400 mm x 240 mm, 3,3 kW (powerBoost 3,7 kW) ou 2 x Ø 200 mm, 2,2 kW (powerBoost 3,7 kW); 1 x Ø 200 mm, 2,2 kW (powerBoost 3,7 kW); 1 x Ø 200 mm, 2,2 kW (powerBoost 3,7 kW)

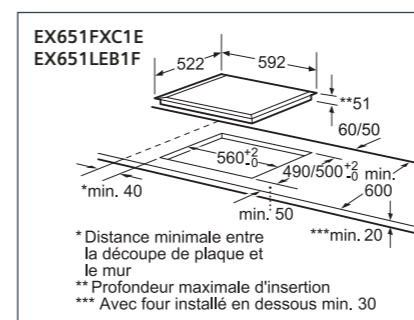
### Confort/Sécurité

- **fryingSensor** : capteur de température pour les poêles
- Fonction quickStart : détection automatique des récipients sur la zone de cuisson
- Fonction reStart : en cas d'arrêt brutal de la table, mémorisation de la température initiale pendant 4 secondes
- Affichage de la consommation énergétique
- 17 positions de réglage
- powerBoost sur chaque foyer
- Timer sur chaque foyer
- Témoin de chaleur résiduelle à 2 niveaux
- Reconnaissance casserole
- Fonction de gestion d'énergie
- Sécurité surchauffe
- Sécurité enfants
- Touche nettoyage : possibilité de bloquer le bandeau de commande pendant 20 secondes afin de nettoyer la table en cas de débordement

### Données techniques

- Câble de raccordement (1,1 M)
- Puissance de raccordement 7400 W

## Schémas :



Toutes les dimensions sont en millimètres.



**EX675LEV1F**  
profil inox - iQ700



### Design

- Affichage digital
- Commande dual lightSlider

### Puissance

- 4 foyers induction
- dont **1 zone de cuisson flexInduction** (zone libre équipée de 4 inducteurs ovales)
- Zones de cuisson : 1 x Ø 400 mm x 240 mm, 3,3 kW (powerBoost 3,7 kW) ou 2 x Ø 200 mm, 2,2 kW (powerBoost 3,7 kW); 1 x Ø 145 mm, 1,4 kW (powerBoost 2,2 kW); 1 x Ø 210 mm, 2,2 kW (powerBoost 3,7 kW)

### Confort/Sécurité

- **Home Connect** : contrôle à distance
- **cookConnect** : contrôle de la hotte
- Fonction quickStart : détection automatique des récipients sur la zone de cuisson
- Fonction reStart : en cas d'arrêt brutal de la table, mémorisation de la température initiale pendant 4 secondes
- **powerMove Plus** : 3 puissances prédéfinies
- Affichage de la consommation énergétique
- 17 positions de réglage
- powerBoost sur chaque foyer
- panBoost : booster spécial pour les poêles
- Timer sur chaque foyer
- Reconnaissance casserole
- Fonction de gestion d'énergie
- Sécurité surchauffe
- Sécurité enfants
- Touche nettoyage : possibilité de bloquer le bandeau de commande pendant 20 secondes afin de nettoyer la table en cas de débordement

### Données techniques

- Câble de raccordement (1,1 M)
- Puissance de raccordement 7400 W



**EX651LEB1F**  
bords biseautés - iQ700



### Design

- Affichage digital
- Commande dual lightSlider

### Puissance

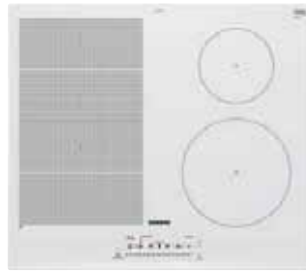
- 4 foyers induction
- dont **1 zone de cuisson flexInduction** (zone libre équipée de 4 inducteurs ovales)
- Zones de cuisson : 1 x Ø 380 mm x 230 mm, 3,3 kW (powerBoost 3,7 kW) ou 2 x Ø 190 mm, 2,2 kW (powerBoost 3,7 kW); 1 x Ø 145 mm, 1,4 kW (powerBoost 2,2 kW); 1 x Ø 210 mm, 2,2 kW (powerBoost 3,7 kW)

### Confort/Sécurité

- Fonction quickStart : détection automatique des récipients sur la zone de cuisson
- Fonction reStart : en cas d'arrêt brutal de la table, mémorisation de la température initiale pendant 4 secondes
- **powerMove Plus** : 3 puissances prédéfinies
- Affichage de la consommation énergétique
- 17 positions de réglage
- powerBoost sur chaque foyer
- panBoost : booster spécial pour les poêles
- Timer sur chaque foyer
- Témoin de chaleur résiduelle à 2 niveaux
- Reconnaissance casserole
- Fonction de gestion d'énergie
- Sécurité surchauffe
- Sécurité enfants
- Touche nettoyage : possibilité de bloquer le bandeau de commande pendant 20 secondes afin de nettoyer la table en cas de débordement

### Données techniques

- Câble de raccordement (1,1 M)
- Puissance de raccordement 7400 W



**EX652FEB1F**  
bords biseautés - iQ700



**Design**

- Affichage digital
- Commande touchSlider

**Puissance**

- 4 foyers induction
- dont 1 zone de cuisson flexInduction (zone libre équipée de 4 inducteurs ovales)
- Zones de cuisson : 1 x Ø 400 mm x 240 mm, 3,3 kW (powerBoost 3,7 kW) ou 2 x Ø 200 mm, 2,2 kW (powerBoost 3,7 kW); 1 x Ø 145 mm, 1,4 kW (powerBoost 2,2 kW); 1 x Ø 210 mm, 2,2 kW (powerBoost 3,7 kW)

**Confort/Sécurité**

- Fonction quickStart : détection automatique des récipients sur la zone de cuisson
- Fonction reStart : en cas d'arrêt brutal de la table, mémorisation de la température initiale pendant 4 secondes
- Affichage de la consommation énergétique
- 17 positions de réglage
- powerBoost sur chaque foyer
- Timer sur chaque foyer
- Témoin de chaleur résiduelle à 2 niveaux
- Reconnaissance casserole
- Fonction de gestion d'énergie
- Sécurité surchauffe
- Sécurité enfants
- Touche nettoyage : possibilité de bloquer le bandeau de commande pendant 20 secondes afin de nettoyer la table en cas de débordement

**Données techniques**

- Câble de raccordement (1,1 M)
- Puissance de raccordement 7400 W



**EX751FJC1F**  
bords biseautés - iQ500



**Design**

- Affichage digital
- Commande touchSlider

**Puissance**

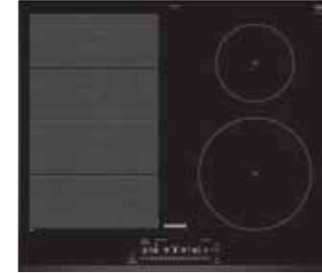
- 3 foyers induction
- dont 1 zone de cuisson flexInduction (zone libre équipée de 4 inducteurs ovales)
- Zones de cuisson : 1 x Ø 400 mm x 240 mm, 3,3 kW (powerBoost 3,7 kW) ou 2 x Ø 200 mm, 2,2 kW (powerBoost 3,7 kW); 1 x Ø 200 mm, 2,2 kW (powerBoost 3,7 kW); 1 x Ø 200 mm, 2,2 kW (powerBoost 3,7 kW); 1 x Ø 200 mm, 2,2 kW (powerBoost 3,7 kW)

**Confort/Sécurité**

- fryingSensor : capteur de température pour les poêles
- Fonction quickStart : détection automatique des récipients sur la zone de cuisson
- Fonction reStart : en cas d'arrêt brutal de la table, mémorisation de la température initiale pendant 4 secondes
- Affichage de la consommation énergétique
- 17 positions de réglage
- powerBoost sur chaque foyer
- Timer sur chaque foyer
- Témoin de chaleur résiduelle à 2 niveaux
- Reconnaissance casserole
- Fonction de gestion d'énergie
- Sécurité surchauffe
- Sécurité enfants
- Touche nettoyage : possibilité de bloquer le bandeau de commande pendant 20 secondes afin de nettoyer la table en cas de débordement

**Données techniques**

- Câble de raccordement (1,1 M)
- Puissance de raccordement 7400 W



**EX651FEB1F**  
bords biseautés - iQ700



**Design**

- Affichage digital
- Commande touchSlider

**Puissance**

- 4 foyers induction
- dont 1 zone de cuisson flexInduction (zone libre équipée de 4 inducteurs ovales)
- Zones de cuisson : 1 x Ø 400 mm x 240 mm, 3,3 kW (powerBoost 3,7 kW) ou 2 x Ø 200 mm, 2,2 kW (powerBoost 3,7 kW); 1 x Ø 145 mm, 1,4 kW (powerBoost 2,2 kW); 1 x Ø 210 mm, 2,2 kW (powerBoost 3,7 kW)

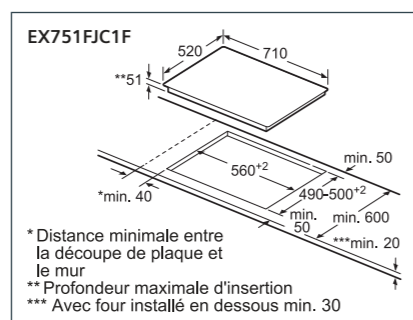
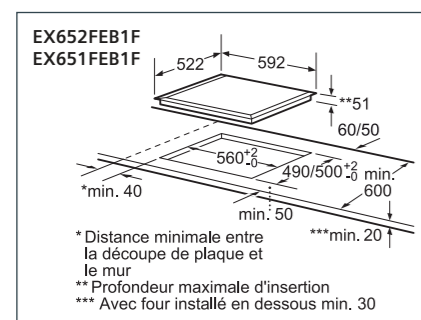
**Confort/Sécurité**

- Fonction quickStart : détection automatique des récipients sur la zone de cuisson
- Fonction reStart : en cas d'arrêt brutal de la table, mémorisation de la température initiale pendant 4 secondes
- Affichage de la consommation énergétique
- 17 positions de réglage
- powerBoost sur chaque foyer
- Timer sur chaque foyer
- Témoin de chaleur résiduelle à 2 niveaux
- Reconnaissance casserole
- Fonction de gestion d'énergie
- Sécurité surchauffe
- Sécurité enfants
- Touche nettoyage : possibilité de bloquer le bandeau de commande pendant 20 secondes afin de nettoyer la table en cas de débordement

**Données techniques**

- Câble de raccordement (1,1 M)
- Puissance de raccordement 7400 W

## Schémas :



Toutes les dimensions sont en millimètres.



**ED851FSB1E**  
bords biseautés - iQ500



**Design**

- Affichage digital
- Commande touchSlider

**Puissance**

- 4 foyers induction
- dont 1 zone extensible combiZone
- Zones de cuisson : 1 x Ø 210 mm, 2,2 kW (powerBoost 3,7 kW); 1 x Ø 210 mm, 2,2 kW (powerBoost 3,7 kW); 1 x Ø 280 mm, 2,6 kW (powerBoost 3,7 kW); 1 x Ø 145 mm, 1,4 kW (powerBoost 2,2 kW)

**Confort/Sécurité**

- Fonction quickStart : détection automatique des récipients sur la zone de cuisson
- Fonction reStart : en cas d'arrêt brutal de la table, mémorisation de la température initiale pendant 4 secondes
- powerMove : 2 puissances prédéfinies
- Affichage de la consommation énergétique
- 17 positions de réglage
- powerBoost sur chaque foyer
- Timer sur chaque foyer
- Témoin de chaleur résiduelle à 2 niveaux
- Reconnaissance casserole
- Fonction de gestion d'énergie
- Sécurité surchauffe
- Sécurité enfants
- Touche nettoyage : possibilité de bloquer le bandeau de commande pendant 20 secondes afin de nettoyer la table en cas de débordement

**Données techniques**

- Câble de raccordement (1,1 M)
- Puissance de raccordement 7200 W



**ED751FPB1F**  
bords biseautés - iQ500



**Design**

- Affichage digital
- Commande touchSlider

**Puissance**

- 4 foyers induction
- dont 1 zone extensible combiZone
- Zones de cuisson : 1 x Ø 180 mm, 1,8 kW (powerBoost 3,1 kW); 1 x Ø 145 mm, 1,4 kW (powerBoost 2,2 kW); 1 x Ø 210 mm, 2,2 kW (powerBoost 3,7 kW)

**Confort/Sécurité**

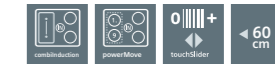
- Fonction quickStart : détection automatique des récipients sur la zone de cuisson
- Fonction reStart : en cas d'arrêt brutal de la table, mémorisation de la température initiale pendant 4 secondes
- powerMove : 2 puissances prédéfinies
- Affichage de la consommation énergétique
- 17 positions de réglage
- powerBoost sur chaque foyer
- Timer sur chaque foyer
- Témoin de chaleur résiduelle à 2 niveaux
- Reconnaissance casserole
- Fonction de gestion d'énergie
- Sécurité surchauffe
- Sécurité enfants
- Touche nettoyage : possibilité de bloquer le bandeau de commande pendant 20 secondes afin de nettoyer la table en cas de débordement

**Données techniques**

- Câble de raccordement (1,1 M)
- Puissance de raccordement 7400 W



**ED651FJB1E**  
bords biseautés - iQ500



**Design**

- Affichage digital
- Commande touchSlider

**Puissance**

- 3 foyers induction
- dont 1 zone extensible combiZone
- Zones de cuisson : 1 x Ø 280 mm, 2,6 kW (powerBoost 3,7 kW); 1 x Ø 180 mm, 1,8 kW (powerBoost 3,1 kW); 1 x Ø 180 mm, 1,8 kW (powerBoost 3,1 kW)

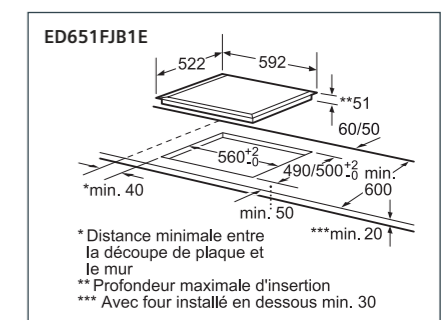
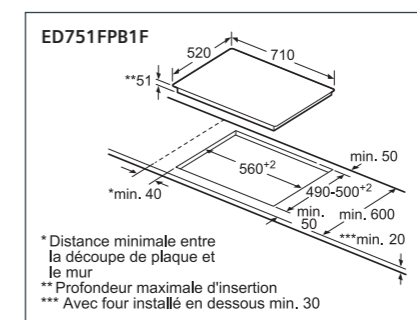
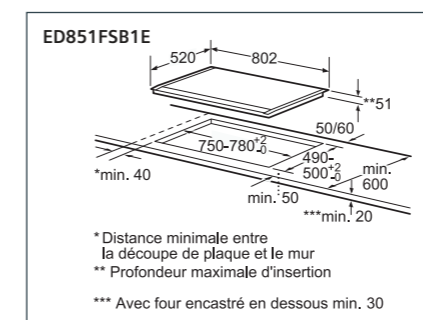
**Confort/Sécurité**

- Fonction quickStart : détection automatique des récipients sur la zone de cuisson
- Fonction reStart : en cas d'arrêt brutal de la table, mémorisation de la température initiale pendant 4 secondes
- powerMove : 2 puissances prédéfinies
- Affichage de la consommation énergétique
- 17 positions de réglage
- powerBoost sur chaque foyer
- Timer sur chaque foyer
- Témoin de chaleur résiduelle à 2 niveaux
- Reconnaissance casserole
- Fonction de gestion d'énergie
- Sécurité surchauffe
- Sécurité enfants
- Touche nettoyage : possibilité de bloquer le bandeau de commande pendant 20 secondes afin de nettoyer la table en cas de débordement

**Données techniques**

- Câble de raccordement (1,1 M)
- Puissance de raccordement 7400 W

## Schémas :



Toutes les dimensions sont en millimètres.



**ED651FSB1E**  
bords biseautés - iQ500



**Design**

- Affichage digital
- Commande touchSlider

**Puissance**

- 4 foyers induction
- dont 1 zone extensible combiZone**
- Zones de cuisson : 1 x Ø 210 mm, 2,2 kW (powerBoost 3,7 kW); 1 x Ø 145 mm, 1,4 kW (powerBoost 2,2 kW); 1 x Ø 180 mm, 1,8 kW (powerBoost 3,1 kW)

**Confort/Sécurité**

- Fonction quickStart : détection automatique des récipients sur la zone de cuisson
- Fonction reStart : en cas d'arrêt brutal de la table, mémorisation de la température initiale pendant 4 secondes
- powerMove : 2 puissances prédéfinies
- Affichage de la consommation énergétique
- 17 positions de réglage
- powerBoost sur chaque foyer
- Timer sur chaque foyer
- Témoin de chaleur résiduelle à 2 niveaux
- Reconnaissance casserole
- Fonction de gestion d'énergie
- Sécurité surchauffe
- Sécurité enfants
- Touche nettoyage : possibilité de bloquer le bandeau de commande pendant 20 secondes afin de nettoyer la table en cas de débordement

**Données techniques**

- Câble de raccordement (1,1 M)
- Puissance de raccordement 6900 W



**EH651BEB1E**  
bords biseautés - iQ100



**Design**

- Affichage digital
- Commande touchControl (+/-)

**Puissance**

- 4 foyers induction
- Zones de cuisson : 1 x Ø 180 mm, 1,8 kW (powerBoost 3,1 kW); 1 x Ø 180 mm, 1,8 kW (powerBoost 3,1 kW); 1 x Ø 145 mm, 1,4 kW (powerBoost 2,2 kW); 1 x Ø 210 mm, 2,2 kW (powerBoost 3,7 kW)

**Confort/Sécurité**

- Fonction quickStart : détection automatique des récipients sur la zone de cuisson
- Fonction reStart : en cas d'arrêt brutal de la table, mémorisation de la température initiale pendant 4 secondes
- 17 positions de réglage
- powerBoost sur chaque foyer
- Timer sur chaque foyer
- Témoin de chaleur résiduelle à 2 niveaux
- Reconnaissance casserole
- Fonction de gestion d'énergie
- Sécurité surchauffe
- Touche nettoyage : possibilité de bloquer le bandeau de commande pendant 20 secondes afin de nettoyer la table en cas de débordement

**Données techniques**

- Câble de raccordement (1,1 M)
- Puissance de raccordement 7400 W



**EH651BJB1E**  
bords biseautés - iQ100



**Design**

- Affichage digital
- Commande touchControl (+/-)

**Puissance**

- 3 foyers induction
- Zones de cuisson : 1 x Ø 280 mm, 2,6 kW (powerBoost 3,7 kW); 1 x Ø 145 mm, 1,4 kW (powerBoost 2,2 kW); 1 x Ø 210 mm, 2,2 kW (powerBoost 3,7 kW)

**Confort/Sécurité**

- Fonction quickStart : détection automatique des récipients sur la zone de cuisson
- Fonction reStart : en cas d'arrêt brutal de la table, mémorisation de la température initiale pendant 4 secondes
- 17 positions de réglage
- powerBoost sur chaque foyer
- Timer sur chaque foyer
- Témoin de chaleur résiduelle à 2 niveaux
- Reconnaissance casserole
- Fonction de gestion d'énergie
- Sécurité surchauffe
- Touche nettoyage : possibilité de bloquer le bandeau de commande pendant 20 secondes afin de nettoyer la table en cas de débordement

**Données techniques**

- Câble de raccordement (1,1 M)
- Puissance de raccordement 7400 W



**EE651BPB1E**  
bords biseautés - iQ500



**Design**

- Affichage digital
- Commande touchControl (+/-)

**Puissance**

- 4 foyers induction
- dont 1 zone extensible combiZone**
- Zones de cuisson : 1 x Ø 180 mm, 1,8 kW (powerBoost 3,1 kW); 1 x Ø 180 mm, 1,8 kW (powerBoost 3,1 kW); 1 x Ø 145 mm, 1,4 kW (powerBoost 2,2 kW); 1 x Ø 210 mm, 2,2 kW (powerBoost 3,7 kW)

**Confort/Sécurité**

- Fonction quickStart : détection automatique des récipients sur la zone de cuisson
- Fonction reStart : en cas d'arrêt brutal de la table, mémorisation de la température initiale pendant 4 secondes
- 17 positions de réglage
- powerBoost sur chaque foyer
- Timer sur chaque foyer
- Témoin de chaleur résiduelle à 2 niveaux
- Reconnaissance casserole
- Fonction de gestion d'énergie
- Sécurité surchauffe
- Sécurité enfants

**Données techniques**

- Câble de raccordement (1,1 M)
- Puissance de raccordement 4600 W



**EU651BEB1E**  
bords biseautés - iQ100



**Design**

- Affichage digital
- Commande touchControl (+/-)

**Puissance**

- 4 foyers induction
- Zones de cuisson : 1 x Ø 180 mm, 1,8 kW (powerBoost 3,1 kW); 1 x Ø 180 mm, 1,8 kW (powerBoost 3,1 kW); 1 x Ø 145 mm, 1,4 kW (powerBoost 2,2 kW); 1 x Ø 210 mm, 2,2 kW (powerBoost 3,7 kW)

**Confort/Sécurité**

- Fonction quickStart : détection automatique des récipients sur la zone de cuisson
- Fonction reStart : en cas d'arrêt brutal de la table, mémorisation de la température initiale pendant 4 secondes
- 17 positions de réglage
- powerBoost sur chaque foyer
- Timer sur chaque foyer
- Témoin de chaleur résiduelle à 2 niveaux
- Reconnaissance casserole
- Fonction de gestion d'énergie
- Sécurité surchauffe
- Sécurité enfants

**Données techniques**

- Câble de raccordement 1,1 m
- Puissance de raccordement 4600 W



**EU651BJB1E**  
bords biseautés - iQ100



**Design**

- Affichage digital
- Commande touchControl (+/-)

**Puissance**

- 3 foyers induction
- Zones de cuisson : 1 x Ø 280 mm, 2,6 kW (powerBoost 3,7 kW); 1 x Ø 145 mm, 1,4 kW (powerBoost 2,2 kW); 1 x Ø 210 mm, 2,2 kW (powerBoost 3,7 kW)

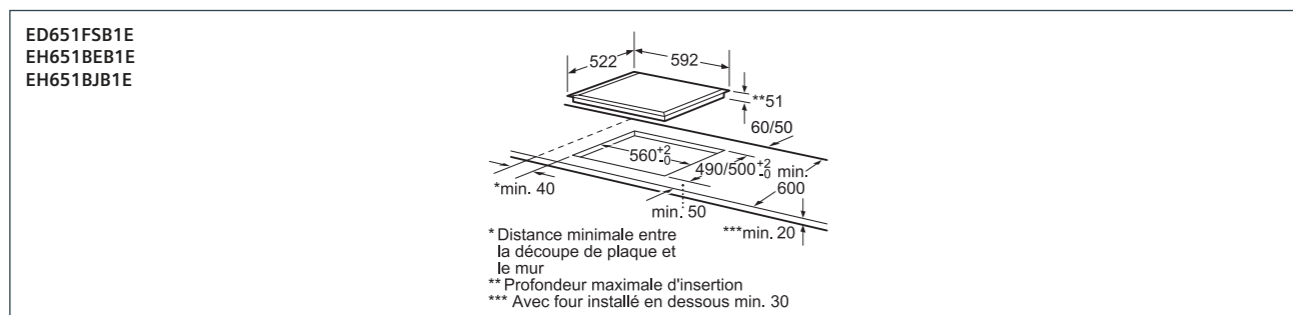
**Confort/Sécurité**

- Fonction quickStart : détection automatique des récipients sur la zone de cuisson
- Fonction reStart : en cas d'arrêt brutal de la table, mémorisation de la température initiale pendant 4 secondes
- 17 positions de réglage
- powerBoost sur chaque foyer
- Timer sur chaque foyer
- Témoin de chaleur résiduelle à 2 niveaux
- Reconnaissance casserole
- Fonction de gestion d'énergie
- Sécurité surchauffe
- Sécurité enfants

**Données techniques**

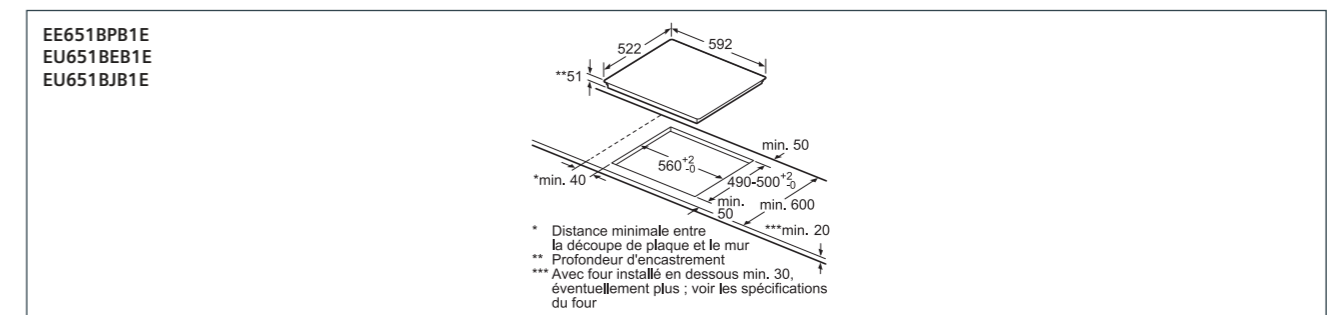
- Câble de raccordement (1,1 M)
- Puissance de raccordement 4600 W

## Schémas :



Toutes les dimensions sont en millimètres.

## Schémas :



Toutes les dimensions sont en millimètres.



**EU631BJB1E**  
devant biseauté - iQ100



**Design**

- Affichage digital
- Commande touchControl (+/-)

**Puissance**

- 3 foyers induction
- Zones de cuisson : 1 x Ø 280-240 mm, 2,2 kW (powerBoost 3,7 kW); 1 x Ø 145 mm, 1,4 kW (powerBoost 2,2 kW); 1 x Ø 180 mm, 1,8 kW (powerBoost 3,1 kW)

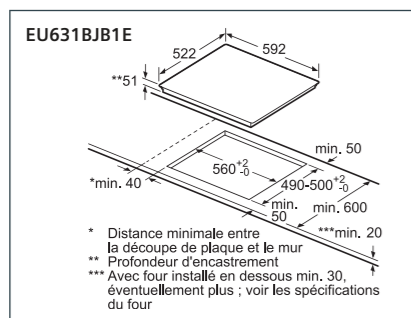
**Confort/Sécurité**

- Fonction quickStart : détection automatique des récipients sur la zone de cuisson
- Fonction reStart : en cas d'arrêt brutal de la table, mémorisation de la température initiale pendant 4 secondes
- 17 positions de réglage
- powerBoost sur chaque foyer
- Timer sur chaque foyer
- Témoin de chaleur résiduelle à 2 niveaux
- Reconnaissance casserole
- Fonction de gestion d'énergie
- Sécurité surchauffe
- Sécurité enfants

**Données techniques**

- Câble de raccordement (1,1 M)
- Puissance de raccordement 4600 W

### Schémas :



Toutes les dimensions sont en millimètres.

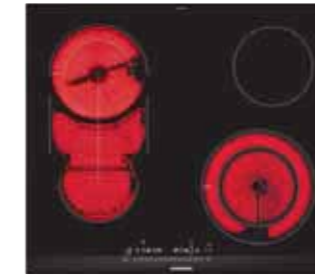
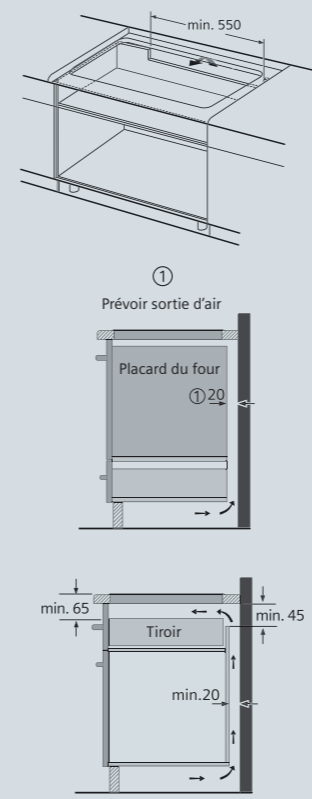
Avec ou sans cadre, profil inox ou biseauté, les tables Siemens ont toutes leur particularité.



Table vitrocéramique combiZone, pour l'utilisation de récipients de toute taille.

- Nouveau foyer radiant avec booster 20% plus rapide.
- Trois positions de chauffe possibles grâce à la nouvelle zone combizone.

### Pour montage des tables vitrocéramiques et à induction 60 cm.



**ET675FMP1E**  
profil inox - iQ500



**Design**

- Affichage digital de la puissance sélectionnée
- Commande touchSlider

**Puissance**

- 4 zones highSpeed
- Zones de cuisson : 1 x Ø 145 mm, 1,2 kW; 1 x Ø 120 mm, 180 mm, 270 mm, 370 mm, 3,4 kW, 2 kW, 1 kW, 4,6 kW, 2,3 kW; 1 x Ø 145 mm, 210 mm, 1,2 kW, 2,1 kW; 1 x Ø 145 mm, 1,2 kW
- dont une zone extensible combiZone

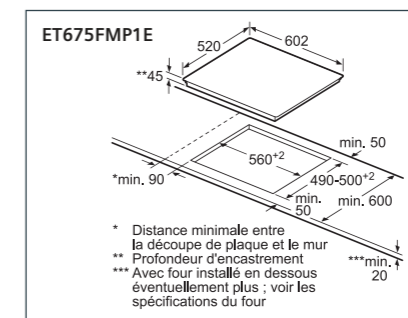
**Confort/Sécurité**

- Fonction reStart : en cas d'arrêt brutal de la table, mémorisation de la température initiale pendant 4 secondes
- Affichage de la consommation énergétique
- 17 positions de réglage
- Fonction powerBoost
- Timer sur chaque foyer
- Témoin de chaleur résiduelle à 2 niveaux
- Sécurité surchauffe
- Sécurité enfants
- Touche nettoyage : possibilité de bloquer le bandeau de commande pendant 20 secondes afin de nettoyer la table en cas de débordement

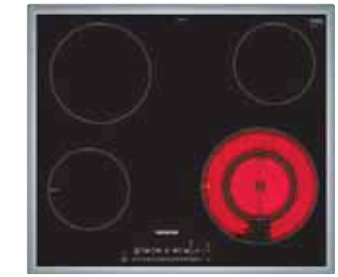
**Données techniques**

- Puissance de raccordement 7800 W

### Schémas :



Toutes les dimensions sont en millimètres. Pour montage des tables vitrocéramiques Cf. schémas ci-contre.



**ET645FFP1E**  
cadre inox - iQ300



**Design**

- Affichage digital
- Commande touchSlider

**Puissance**

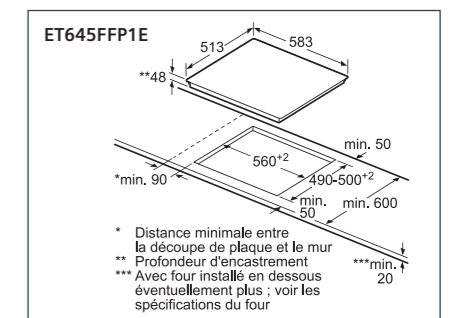
- 4 zones highSpeed
- Arrière gauche 180 mm : Foyer normal 2 kW
- Avant gauche 145 mm : Foyer normal 1,2 kW
- Arrière droit 145 mm : Foyer normal 1,2 kW
- Avant droit 210 mm, 120 mm : Zone variable 2,1 kW, 0,8 kW

**Confort/Sécurité**

- Fonction reStart : en cas d'arrêt brutal de la table, mémorisation de la température initiale pendant 4 secondes
- Affichage de la consommation énergétique
- 17 positions de réglage
- Fonction powerBoost
- Timer sur chaque foyer
- Témoin de chaleur résiduelle à 2 niveaux
- Touche nettoyage : possibilité de bloquer le bandeau de commande pendant 20 secondes afin de nettoyer la table en cas de débordement
- Sécurité enfants

**Données techniques**

- Puissance de raccordement 7400 W





**ET651BF17E**  
bords biseautés - iQ300



**Design**

- Affichage digital
- Commande touchControl (+/-)

**Puissance**

- 4 zones highSpeed
- Arrière gauche 180 mm : Foyer normal 2 kW
- Avant gauche 145 mm : Foyer normal, 1,2 kW
- Arrière droit 145 mm : Foyer normal 1,2 kW
- Avant droit 210 mm, 120 mm : Zone variable 2,2 kW, 0,75 kW

**Confort/Sécurité**

- Fonction reStart : en cas d'arrêt brutal de la table, mémorisation de la température initiale pendant 4 secondes
- 17 positions de réglage
- Timer sur chaque foyer
- Témoin de chaleur résiduelle à 2 niveaux
- 9 niveaux de sécurité dont : Sécurité enfants, Sécurité surchauffe

**Données techniques**

- Câble de raccordement 1 m
- Puissance de raccordement 6600 W



**ET631BK17E**  
devant biseauté - iQ300



**Design**

- Affichage digital
- Commande touchControl (+/-)

**Puissance**

- 3 zones highSpeed
- Arrière gauche 275 mm, 210 mm : Zone variable 2,7 kW, 2 kW
- Arrière droit 145 mm : Foyer normal 1,2 kW
- Avant droit 180 mm : Foyer normal 2 kW

**Confort/Sécurité**

- Fonction reStart : en cas d'arrêt brutal de la table, mémorisation de la température initiale pendant 4 secondes
- 17 positions de réglage
- Timer sur chaque foyer
- Témoin de chaleur résiduelle à 2 niveaux
- 9 niveaux de sécurité dont : Sécurité enfants, Sécurité surchauffe

**Données techniques**

- Câble de raccordement 1 m
- Puissance de raccordement 5900 W



**ET611HE17E**  
sans cadre - iQ100



**Design**

- Affichage digital
- Commande touchControl (+/-)

**Puissance**

- 4 zones highSpeed
- Arrière gauche 180 mm : Foyer normal 2 kW
- Avant gauche 145 mm : Foyer normal 1,2 kW
- Arrière droit 145 mm : Foyer normal 1,2 kW
- Avant droit 210 mm : Foyer normal 2,2 kW

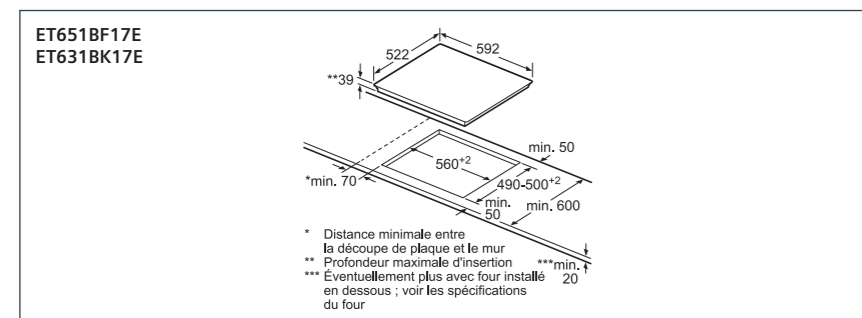
**Confort/Sécurité**

- Fonction reStart : en cas d'arrêt brutal de la table, mémorisation de la température initiale pendant 4 secondes
- 17 positions de réglage
- Témoin de chaleur résiduelle à 2 niveaux
- 9 niveaux de sécurité dont : Sécurité enfants, Sécurité surchauffe

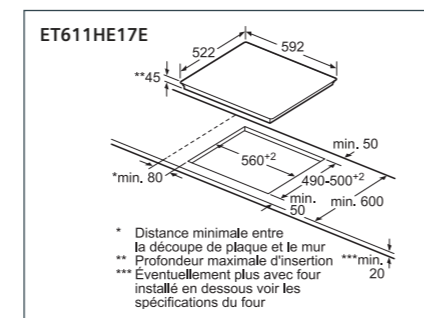
**Données techniques**

- Puissance de raccordement 6600 W

Schémas :



Toutes les dimensions sont en millimètres.



Les dominos Siemens : de nouvelles expériences culinaires.

Pour un réel plaisir dans l'utilisation d'une cuisine au quotidien, les dominos offrent la possibilité de créer un plan de cuisson totalement personnalisable. On peut combiner les dominos de 30 ou 40 cm de multiples façons, en les plaçant côte à côte, en les espaçant, ou encore en les associant à une table de cuisson classique.

Hotte modulAir system : la flexibilité maximale pour concevoir des cuisines parfaites.

La nouvelle hotte de plan de travail modulAir system se combine parfaitement avec :



2 dominos profilés



3 dominos profilés



La barrette de jonction, idéale pour un rendu homogène et épuré.

**HZ394301 89,99€\***

Grâce à cet accessoire caché, la gamme de dominos 30 ou 40 cm se combine parfaitement avec les tables vitrocéramiques de 60, 70, 80 et 90 cm. Il permet d'unir plusieurs tables profil inox en les alignant au même niveau et à la même hauteur.



**EX375FXB1E**  
profil inox - iQ700



**Design**

- Affichage digital
- Bandeau touchSlider

**Puissance**

- 2 foyers induction dont 1 zone flexInduction
- Zones de cuisson : 1 x Ø 400 mm x 200 mm, 3,3 kW (powerBoost 3,7 kW) ou 2 x Ø 200 mm, 2,2 kW (powerBoost 3,7 kW)

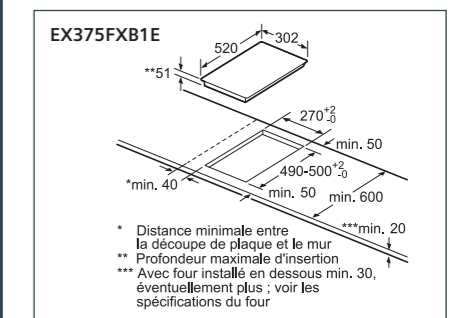
**Confort/Sécurité**

- Fonction quickStart : détection automatique des récipients sur la zone de cuisson
- Fonction reStart : en cas d'arrêt brutal de la table, mémorisation de la température initiale pendant 4 secondes
- powerMove Plus : 3 puissances prédéfinies
- Affichage de la consommation énergétique
- 17 positions de réglage
- powerBoost sur chaque foyer
- Timer sur chaque foyer
- Témoin de chaleur résiduelle à 2 niveaux
- Reconnaissance casserole
- Fonction de gestion d'énergie
- Sécurité surchauffe
- Sécurité enfants
- Touche nettoyage : possibilité de bloquer le bandeau de commande pendant 20 secondes afin de nettoyer la table en cas de débordement

**Données techniques**

- Câble de raccordement 1,1 m
- Puissance de raccordement 3700 W

Schémas :



Toutes les dimensions sont en millimètres. Pour montage des dominos Cf. schémas p. 65





**EH375FBB1E**  
profil inox - iQ100



**Design**

- Affichage digital
- Bandeau touchSlider

**Puissance**

- 2 foyers induction
- Zones de cuisson : 1 x Ø 145 mm, 1,4 kW (powerBoost 2,2 kW); 1 x Ø 210 mm, 2,2 kW (powerBoost 3,7 kW)

**Confort/Sécurité**

- Fonction quickStart : détection automatique des récipients sur la zone de cuisson
- Fonction reStart : en cas d'arrêt brutal de la table, mémorisation de la température initiale pendant 4 secondes
- Affichage de la consommation énergétique
- Indication de la chaleur résiduelle pendant 4 secondes
- Affichage de la consommation énergétique
- 17 positions de réglage
- Timer sur chaque foyer
- Témoin de chaleur résiduelle à 2 niveaux
- Reconnaissance casserole
- Fonction de gestion d'énergie
- Sécurité surchauffe
- Sécurité enfants
- Touche nettoyage : possibilité de bloquer le bandeau de commande pendant 20 secondes afin de nettoyer la table en cas de débordement

**Données techniques**

- Câble de raccordement 1,1 m
- Puissance de raccordement 3700 W



**ET475FYB1E**  
profil inox - iQ500



**Design**

- Domino Teppan yaki
- Affichage digital
- Bandeau touchSlider

**Puissance**

- 2 résistances

**Confort/Sécurité**

- Fonction reStart : en cas d'arrêt brutal de la table, mémorisation de la température initiale pendant 4 secondes
- Affichage de la consommation énergétique
- Grande surface de cuisson en inox
- Indication de la chaleur résiduelle
- Témoin de chauffe
- Couvercle en verre
- Sécurité surchauffe
- Sécurité enfants
- Touche nettoyage : possibilité de bloquer le bandeau de commande pendant 20 secondes afin de nettoyer la table en cas de débordement

**Données techniques**

- Câble de raccordement 1 m
- Puissance de raccordement 1900 W



**ET375FAB1E**  
profil inox - iQ500



**Design**

- Domino Friteuse
- Affichage digital
- Bandeau touchSlider

**Puissance**

- 1 résistance
- Résistance extérieure de 2,4 kW, réglable, en continu entre 100°C et 190°C

**Confort/Sécurité**

- Fonction reStart : en cas d'arrêt brutal de la table, mémorisation de la température initiale pendant 4 secondes
- Zone froide
- Vidange de l'huile avec valve d'évacuation
- Capacité de 3 à 4 litres d'huile
- Couvercle amovible en vitrocéramique
- Panier avec poignée rabattable
- Témoin lumineux de fonctionnement
- Sécurité surchauffe
- Sécurité enfants
- Touche nettoyage : possibilité de bloquer le bandeau de commande pendant 20 secondes afin de nettoyer la table en cas de débordement

**Données techniques**

- Câble de raccordement 1 m
- Puissance de raccordement 2500 W



**ER3A6AD70**  
biseaux avant et arrière - profils inox sur les côtés - iQ700



**Puissance**

- 1 Wok à double couronne
- Au centre : Wok 6 kW

**Confort/Sécurité**

- Technologie stepFlame : 9 niveaux de puissance réglables avec précision
- Allumage électrique une main
- Sécurité gaz par thermoCouple
- Nettoyage facilité
- Supports fonte

**Données techniques**

- Equipé pour le gaz naturel (20 mbar)
- Injecteurs pour butane/propane (28-30/37mbar) livrés avec l'appareil
- Câble de raccordement 1 m
- Puissance de raccordement totale gaz 6 kW



**ET375FFP1E**  
profil inox - iQ300



**Design**

- Affichage digital
- Commande touchSlider

**Puissance**

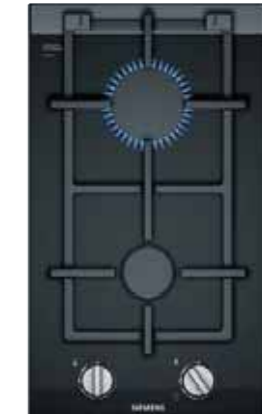
- 2 zones highSpeed
- Avant 180 mm, 120 mm : 1 kW, 2 kW
- Arrière 145 mm : Foyer normal 1,2 kW

**Confort/Sécurité**

- Fonction reStart : en cas d'arrêt brutal de la table, mémorisation de la température initiale pendant 4 secondes
- Affichage de la consommation énergétique
- 17 positions de réglage
- Fonction powerBoost
- Timer sur chaque foyer
- Témoin de chaleur résiduelle à 2 niveaux
- Sécurité surchauffe
- Sécurité enfants
- Touche nettoyage : possibilité de bloquer le bandeau de commande pendant 20 secondes afin de nettoyer la table en cas de débordement

**Données techniques**

- Câble de raccordement 1 m
- Puissance de raccordement 3500 W



**ER3A6BD70**  
biseaux avant et arrière - profils inox sur les côtés - iQ700



**Puissance**

- 2 brûleurs
- Avant : Brûleur normal 1,9 kW
- Arrière : Brûleur rapide 2,8 kW

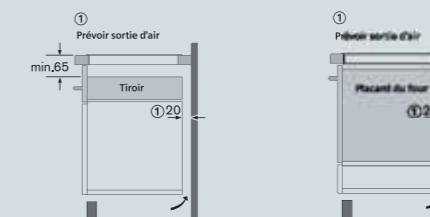
**Confort/Sécurité**

- Technologie stepFlame : 9 niveaux de puissance réglables avec précision
- Affichage digital
- 2 indicateurs
- Allumage électrique une main
- Sécurité gaz par thermoCouple
- Supports fonte
- Supports casseroles lavables au lave-vaisselle

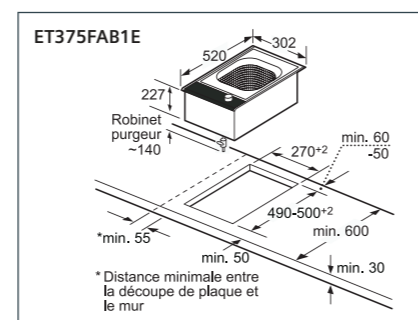
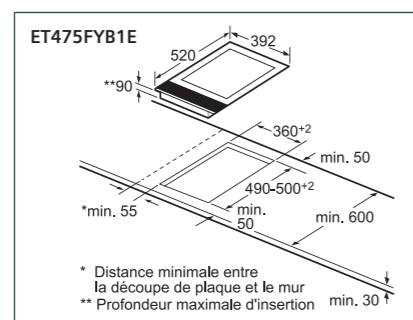
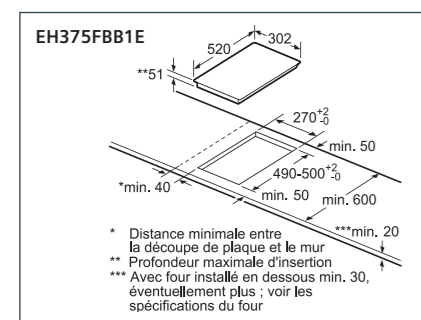
**Données techniques**

- Equipé pour le gaz naturel (20 mbar)
- Injecteurs pour butane/propane (28-30/37mbar) livrés avec l'appareil
- Câble de raccordement 1 m
- Puissance de raccordement totale gaz 4,7 kW

**Pour montage des dominos vitrocéramiques et à induction.**

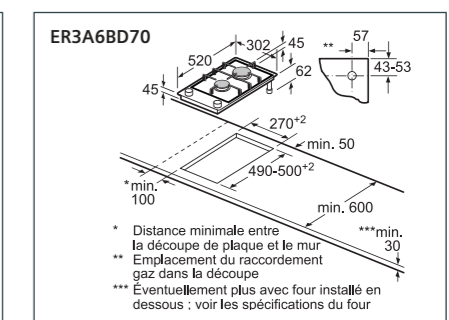
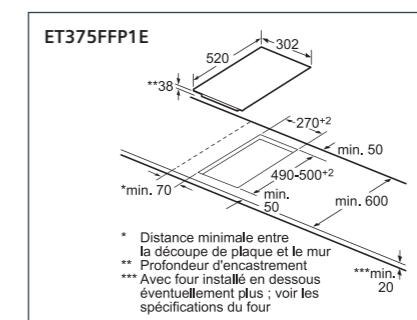
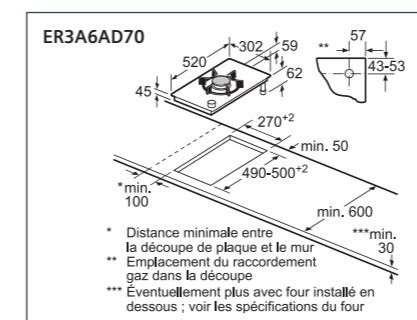


**Schémas :**



Toutes les dimensions sont en millimètres. / Pour montage des dominos Cf. schémas p. 65

**Schémas :**



Toutes les dimensions sont en millimètres. / Pour montage des dominos Cf. schémas ci-dessus



## La technologie stepFlame : L'excellence culinaire en neuf étapes.



Plus besoin de se pencher sur la flamme pour vérifier son réglage. Cette innovation permet de contrôler précisément la flamme grâce à 9 niveaux de puissance.



### Un design optimisé.

Le style des tables à gaz Siemens a été totalement repensé. Les boutons de commande ont adopté un design en épée, pour une meilleure prise en main. Les supports en fonte adoptent un design plat et permettent aux foyers de se démarquer.



### Le brûleur Wok : plus de possibilités pour plus de plaisir.

Le brûleur Wok peut cuire rapidement ou garder au chaud une large variété de plats, quelle que soit la quantité.



**EP9A6QB90**  
verre noir - Installation standard ou à semi fleur de plan iQ500

**90 cm**

**Puissance**

- 5 brûleurs
- Avant gauche : Brûleur économique 1 kW
- Arrière gauche : Brûleur normal 1,75 kW
- Au centre : Wok 4 kW
- Arrière droit : Brûleur grande puissance 3 kW
- Avant droit : Brûleur normal 1,75 kW

**Confort/Sécurité**

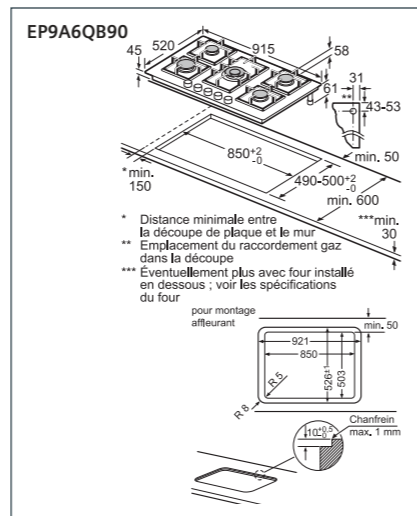
- Technologie stepFlame : 9 niveaux de puissance réglables avec précision
- Allumage électrique une main
- Sécurité gaz par thermoCouple
- Nettoyage facilité
- Supports individuels en fonte

**Données techniques**

- Equipé pour le gaz naturel (20 mbar)
- Injecteurs pour butane/propane (28-30/37mbar) livrés avec l'appareil
- Câble de raccordement 1,5 m
- Puissance de raccordement totale gaz 11,5 kW

**Installation à semi-fleur de plan de travail.**  
La table de cuisson s'intègre partiellement au plan de travail, réduisant la hauteur de surface au dessus de ce dernier.

## Schémas :



Toutes les dimensions sont en millimètres.



**EP7A6SB20** - verre noir  
Installation standard ou à semi fleur de plan iQ500

**75 cm**

**Puissance**

- 5 brûleurs
- Gauche : Wok 4 kW
- Centre avant : Brûleur économique 1 kW
- Centre arrière : Brûleur normal 1,75 kW
- Arrière droit : Brûleur grande puissance 3 kW
- Avant droit : Brûleur normal 1,75 kW

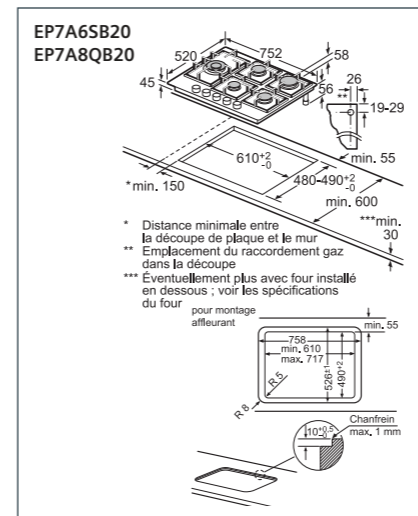
**Confort/Sécurité**

- Technologie stepFlame : 9 niveaux de puissance réglables avec précision
- Allumage électrique une main
- Sécurité gaz par thermoCouple
- Nettoyage facilité
- Supports individuels en fonte

**Données techniques**

- Equipé pour le gaz naturel (20 mbar)
- Injecteurs pour butane/propane (28-30/37mbar) livrés avec l'appareil
- Câble de raccordement 1 m
- Puissance de raccordement totale gaz 11,5 kW

## Schémas :



Toutes les dimensions sont en millimètres.



**EP7A6QB20** - verre noir  
**EP7A8QB20** - verre anthracite  
Installation standard ou à semi fleur de plan iQ500

**75 cm**

**Puissance**

- 5 brûleurs
- Avant gauche : Brûleur économique 1 kW
- Arrière gauche : Brûleur normal 1,75 kW
- Au centre : Wok 4 kW
- Arrière droit : Brûleur grande puissance 3 kW
- Avant droit : Brûleur normal 1,75 kW

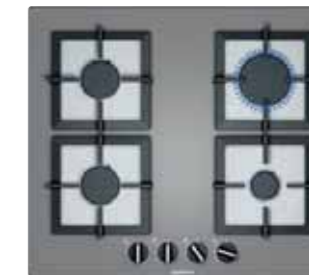
**Confort/Sécurité**

- Technologie stepFlame : 9 niveaux de puissance réglables avec précision
- Allumage électrique une main
- Sécurité gaz par thermoCouple
- Nettoyage facilité
- Supports individuels en fonte

**Données techniques**

- Equipé pour le gaz naturel (20 mbar)
- Injecteurs pour butane/propane (28-30/37mbar) livrés avec l'appareil
- Câble de raccordement 1 m
- Puissance de raccordement totale gaz 11,5 kW

Existe aussi en anthracite



**EP6A8PB20** - verre anthracite  
**EP6A6PB20** - verre noir  
**EP6A2PB20** - verre blanc  
Installation standard ou à semi fleur de plan iQ500

**60 cm**

**Puissance**

- 4 brûleurs
- Avant gauche : Brûleur normal 1,75 kW
- Arrière gauche : Brûleur normal 1,75 kW
- Arrière droit : Brûleur grande puissance 3 kW
- Avant droit : Brûleur économique 1 kW

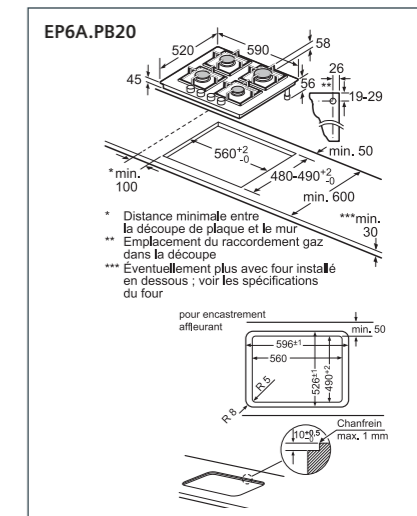
**Confort/Sécurité**

- Technologie stepFlame : 9 niveaux de puissance réglables avec précision
- Allumage électrique une main
- Sécurité gaz par thermoCouple
- Nettoyage facilité
- Supports individuels en fonte

**Données techniques**

- Equipé pour le gaz naturel (20 mbar)
- Injecteurs pour butane/propane (28-30/37mbar) livrés avec l'appareil
- Câble de raccordement 1 m
- Puissance de raccordement totale gaz 7,5 kW

Existe aussi en noir et en blanc







**EC7A5QB80**  
inox - iQ500



**Puissance**

- 5 brûleurs
- Avant gauche : Brûleur économique 1 kW
- Arrière gauche : Brûleur normal 1,75 kW
- Au centre : Wok 4 kW
- Arrière droit : Brûleur grande puissance 3 kW
- Avant droit : Brûleur normal 1,75 kW

**Confort/Sécurité**

- Technologie stepFlame : 9 niveaux de puissance réglables avec précision
- Allumage électrique une main
- Sécurité gaz par thermoCouple
- Nettoyage facilité
- Supports émaillés

**Données techniques**

- Equipé pour le gaz naturel (20 mbar)
- Injecteurs pour butane/propane (28-30/37mbar) livrés avec l'appareil
- Câble de raccordement 1 m
- Puissance de raccordement totale gaz 11,5 kW



**EC6A5HB90**  
inox - iQ500



**Puissance**

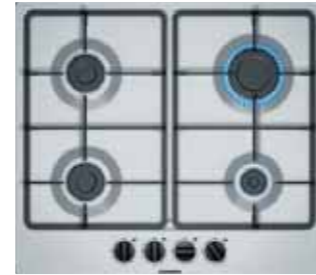
- 4 brûleurs
- Avant gauche : Brûleur normal 1,75 kW
- Arrière gauche : Brûleur normal 1,75 kW
- Arrière droit : Brûleur pour wok 3,5 kW
- Avant droit : Brûleur économique 1 kW

**Confort/Sécurité**

- Technologie stepFlame : 9 niveaux de puissance réglables avec précision
- Allumage électrique une main
- Sécurité gaz par thermoCouple
- Nettoyage facilité
- Supports fonte

**Données techniques**

- Equipé pour le gaz naturel (20 mbar)
- Injecteurs pour butane/propane (28-30/37mbar) livrés avec l'appareil
- Câble de raccordement 1 m
- Puissance de raccordement totale gaz 8 kW



**EG6B5PB60**  
inox - iQ300



**Puissance**

- 4 brûleurs
- Avant gauche : Brûleur normal 1,75 kW
- Arrière gauche : Brûleur normal 1,75 kW
- Arrière droit : Brûleur grande puissance 3 kW
- Avant droit : Brûleur économique 1 kW

**Confort/Sécurité**

- Allumage électrique une main
- Sécurité gaz par thermoCouple
- Nettoyage facilité
- Supports finition fonte

**Données techniques**

- Equipé pour le gaz naturel (20 mbar)
- Injecteurs pour butane/propane (28-30/37mbar) livrés avec l'appareil
- Câble de raccordement 1 m
- Puissance de raccordement totale gaz 7,5 kW



**EB6B5PB60** - inox  
inox - iQ100



**Puissance**

- 4 brûleurs
- Avant gauche : Brûleur rapide 3 kW
- Arrière gauche : Brûleur normal 1,7 kW
- Arrière droit : Brûleur normal 1,7 kW
- Avant droit : Brûleur économique 1 kW

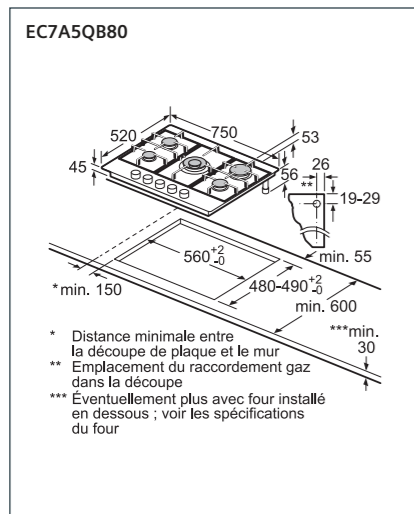
**Confort/Sécurité**

- Allumage une main
- Sécurité gaz par thermoCouple
- Supports fonte

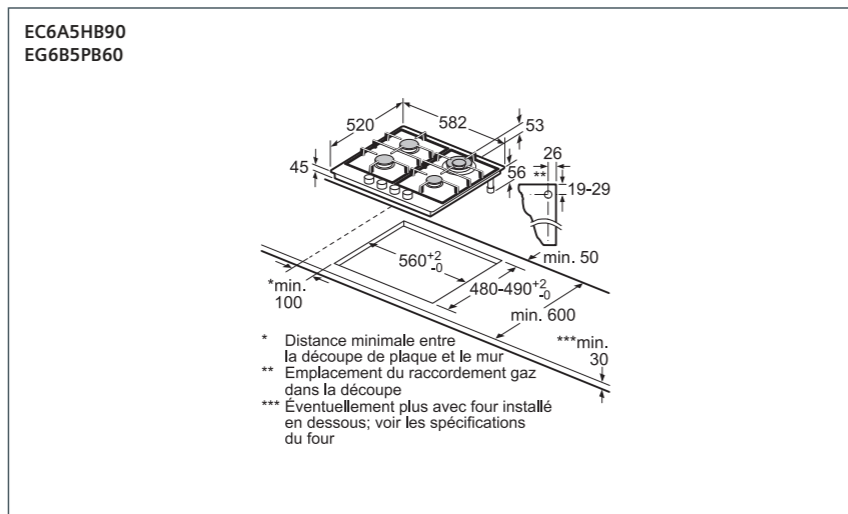
**Données techniques**

- Equipé pour le gaz naturel (20 mbar)
- Injecteurs pour butane/propane (28-30/37mbar) livrés avec l'appareil
- Câble de raccordement 1 m
- Puissance de raccordement totale gaz 7,4 kW

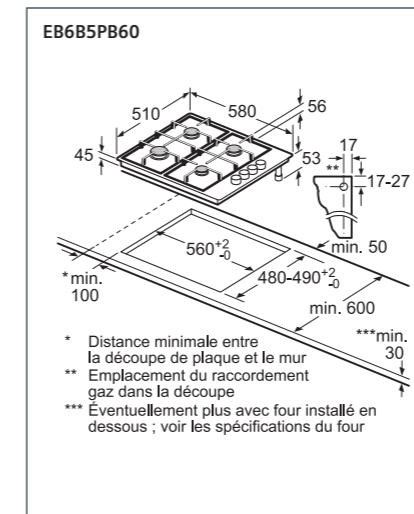
Schémas :



Toutes les dimensions sont en millimètres.



Schémas :



Toutes les dimensions sont en millimètres.

Elles n'attirent pas  
seulement les odeurs,  
mais aussi les regards.

Les hottes.

## Les solutions intégrées : plus de flexibilité dans l'installation et plus d'espace de rangement.

De nos jours, de plus en plus de foyers sont équipés de cuisines ouvertes où l'on ne fait pas de distinction entre l'espace de vie et la cuisine. Pour équiper ces cuisines contemporaines, Siemens propose des solutions innovantes et intégrées tout en discrétion, véritables alternatives aux hottes murales.



### downdraftAir system

**La ventilation qui ne se dévoile que lorsqu'on en a besoin.**

Installée derrière la table de cuisson, la nouvelle version de la hotte downdraftAir system est d'une discrétion absolue. En verre ou en inox, elle s'élève à une hauteur idéale offrant une vue plus dégagée sur l'espace de vie.

Le moteur peut être installé à l'avant, à l'arrière ou déporté permettant ainsi d'augmenter l'espace de rangement sous le plan de cuisson.

Nouveau



### Hotte modulAir system

Une flexibilité maximale pour l'aménagement de la cuisine. La hotte modulAir system intègre le module d'aspiration au plan de travail, pour créer un espace de cuisson design et discret sans contrainte. Et pour plus de personnalisation, la hotte modulAir system se combine parfaitement avec les dominos et les tables 80 cm profilées de la gamme Siemens.



Flasher ce QR code pour en savoir plus sur la hotte modulAir system.



### Table inductionAir system

**La hotte intégrée à l'une des meilleures tables de cuisson.**

La table inductionAir system s'intègre harmonieusement dans toutes les cuisines ouvertes. Elle réunit tout le savoir-faire Siemens en combinant une table 2 zones flexInduction et un système d'aspiration discret mais puissant en un seul et même appareil.

*Pour en savoir plus sur la table inductionAir system, voir page 49.*

# La réponse à toutes les exigences.

Attire les regards. Irrésistiblement.  
Absorbe la vapeur. Automatiquement.



### La cuisine au niveau supérieur : climateControl.\*

Les capteurs climateControl détectent la fumée, les vapeurs et les odeurs pendant la cuisson et ajustent la puissance d'extraction en conséquence. En fin de cuisson, la hotte continue à fonctionner à faible puissance jusqu'à ce que les odeurs aient disparu, avant de se couper automatiquement.



### Une maîtrise totale : cookConnect.\*

Grâce à cookConnect, la plupart des fonctions de ventilation peuvent être contrôlées directement depuis la table de cuisson comme le réglage de la puissance ou de l'éclairage. Plus pratique, cette solution permet également de limiter les salissures sur la hotte.



### Puissant et silencieux : moteur iQdrive.\*

Le moteur à induction iQdrive est étonnamment puissant et incroyablement silencieux. Grâce au powerBoost et à l'ouverture du rabat\* en cas d'excès de vapeur ou lors de la cuisson de viandes ou de poissons, le taux d'extraction peut être renforcé.

Quand un objet de tous les jours devient une véritable icône.



### En demander plus à sa hotte : Home Connect.\*

Les nouvelles hottes Siemens Home Connect peuvent être utilisées avec l'application, qui permet de les gérer depuis un smartphone ou une tablette (réglages, notifications, conseils d'entretien...).



### Programmée pour simplifier la vie : touchControl.\*

Le bandeau de commande touchControl permet de contrôler facilement toutes les fonctions de la hotte : réglages, éclairage LED, couleur de l'éclairage emotionLight Pro, mode boost.



### Sa hotte, son style, son éclairage : emotionLight Pro.\*

9 couleurs au choix, diffusées en un halo de lumière de 30 cm autour de l'appareil. Grâce à l'application Home Connect, le spectre s'élargit jusqu'à 256 options et le coloris de la hotte peut être coordonné avec celui du lave-vaisselle emotionLight Pro.

emotionLight Pro : 9 couleurs pré-définies au choix...

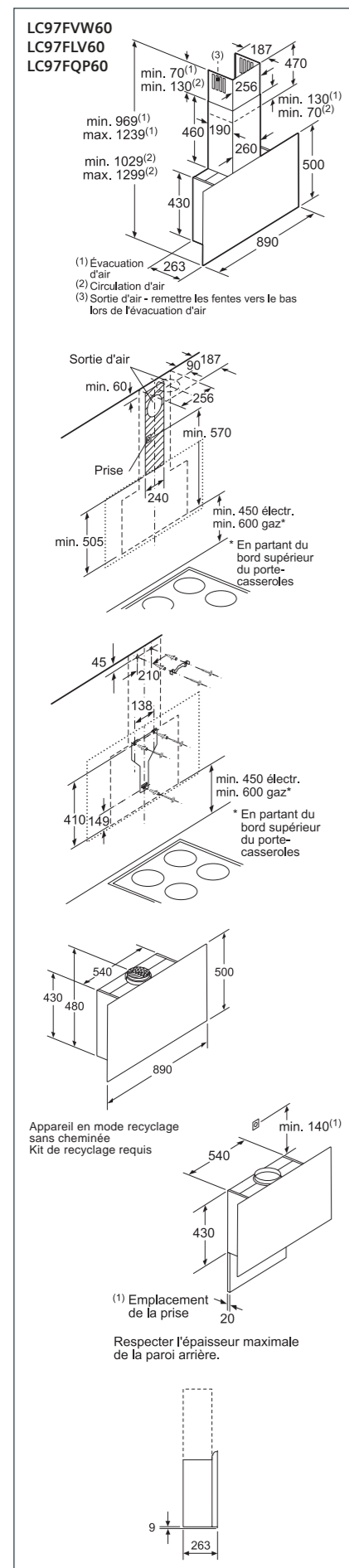


... ou 256 couleurs avec l'application Home Connect.

\* Selon modèles.

\* Selon modèles.

## Schémas :



Toutes les dimensions sont en millimètres.



LC97FVW60 - noir inox  
iQ700



### Design

- Hotte plate
- Verre

### Puissance

- En mode évacuation ou recyclage
- 2 moteurs
- **Moteur iQdrive** : moteur induction à basse consommation
- Touches à 5 vitesses dont 2 intensives
- Niveau sonore (min/max) en fonctionnement normal : 43/57 dB, Intensif : 69 dB
- Débit d'air en évacuation selon la norme DIN/EN 61591  
fonctionnement normal : 420 m<sup>3</sup>/h  
position intensive : 730 m<sup>3</sup>/h

### Confort/Sécurité

- **Home Connect** : contrôle à distance
- **cookConnect** : contrôle via la table de cuisson\*\*
- **emotionLight Pro** : éclairage en halo
- **climateControl** : détection automatique des fumées, des vapeurs et des odeurs
- Commande touchControl avec affichage digital
- Aspiration périphérique
- Booster temporisé
- Positions intensives avec retour automatique au bout de 6 minutes
- Variateur d'intensité lumineuse softLight
- Eclairage LED 2 x 3 W
- 2 filtres à graisse métalliques lavables au lave-vaisselle
- Témoin de saturation des filtres métalliques et à charbon actif
- En mode recyclage, installation sans cheminée possible

### Données techniques

- Classe d'efficacité énergétique A sur une échelle allant de A++ à E
- Consommation énergétique moyenne : 37,2 kWh/an
- Classe d'efficacité ventilateur : A
- Classe d'efficacité éclairage : A
- Classe d'efficacité filtre à graisse : B
- Câble de raccordement : 1,3 m
- Puissance de raccordement : 150 W

### Accessoires en option

- Kit de recyclage avec cheminée : **LZ10AFU00**
- Kit de recyclage sans cheminée : **LZ10AFT00**
- Filtre à charbon : **LZ10AFA00**

\*\* Références des tables compatibles Home Connect et cookConnect : EX975KXW1E (écran TFT), EX975LVV1E (foyer central) et EX875LYV1E (dual lightSlider)



LC97FLV60 - noir inox  
iQ500



### Design

- Hotte plate
- Verre

### Puissance

- En mode évacuation ou recyclage
- 2 moteurs
- **Moteur iQdrive** : moteur induction à basse consommation
- Touches à 5 vitesses dont 2 intensives
- Niveau sonore (min/max) en fonctionnement normal : 44/57 dB, Intensif : 70 dB
- Débit d'air en évacuation selon la norme DIN/EN 61591  
fonctionnement normal : 410 m<sup>3</sup>/h  
position intensive : 710 m<sup>3</sup>/h

### Confort/Sécurité

- **Home Connect** : contrôle à distance
- **cookConnect** : contrôle via la table de cuisson\*\*
- **climateControl** : détection automatique des fumées, des vapeurs et des odeurs
- Commande touchControl avec affichage digital
- Aspiration périphérique
- Booster temporisé
- Positions intensives avec retour automatique au bout de 6 minutes
- Variateur d'intensité lumineuse softLight
- Eclairage LED 2 x 3 W
- 2 filtres à graisse métalliques lavables au lave-vaisselle
- Témoin de saturation des filtres métalliques et à charbon actif
- En mode recyclage, installation sans cheminée possible

### Données techniques

- Classe d'efficacité énergétique A sur une échelle allant de A++ à E
- Consommation énergétique moyenne : 38,4 kWh/an
- Classe d'efficacité ventilateur : A
- Classe d'efficacité éclairage : A
- Classe d'efficacité filtre à graisse : B
- Câble de raccordement : 1,3 m
- Puissance de raccordement : 143 W

### Accessoires en option

- Kit de recyclage avec cheminée : **LZ10AFU00**
- Kit de recyclage sans cheminée : **LZ10AFT00**
- Filtre à charbon : **LZ10AFA00**

\*\* Références des tables compatibles Home Connect et cookConnect : EX975KXW1E (écran TFT), EX975LVV1E (foyer central) et EX875LYV1E (dual lightSlider)



LC97FP60 - noir inox  
iQ500



### Design

- Hotte plate
- Verre

### Puissance

- En mode évacuation ou recyclage
- 2 moteurs
- **Moteur iQdrive** : moteur induction à basse consommation
- Touches à 5 vitesses dont 2 intensives
- Niveau sonore (min/max) en fonctionnement normal : 43/57 dB, Intensif : 69 dB
- Débit d'air en évacuation selon la norme DIN/EN 61591  
fonctionnement normal : 420 m<sup>3</sup>/h  
position intensive : 730 m<sup>3</sup>/h

### Confort/Sécurité

- Commande touchControl
- Aspiration périphérique
- Booster temporisé
- Positions intensives avec retour automatique au bout de 6 minutes
- Variateur d'intensité lumineuse softLight
- Eclairage LED 2 x 3 W
- 2 filtres à graisse métalliques lavables au lave-vaisselle
- Témoin de saturation des filtres métalliques et à charbon actif
- En mode recyclage, installation sans cheminée possible

### Données techniques

- Classe d'efficacité énergétique A sur une échelle allant de A++ à E
- Consommation énergétique moyenne : 35 kWh/an
- Classe d'efficacité ventilateur : A
- Classe d'efficacité éclairage : A
- Classe d'efficacité filtre à graisse : B
- Câble de raccordement : 1,3 m
- Puissance de raccordement : 143 W

### Accessoires en option

- Kit de recyclage avec cheminée : **LZ10AFU00**
- Kit de recyclage sans cheminée : **LZ10AFT00**
- Filtre à charbon : **LZ10AFA00**



LC91KWW60 - noir inox  
iQ700



### Design

- Hotte inclinée
- Verre

### Puissance

- En mode évacuation ou recyclage
- 1 moteur
- **Moteur iQdrive** : moteur induction à basse consommation
- Touches à 5 vitesses dont 2 intensives
- Niveau sonore (min/max) en fonctionnement normal : 41/56 dB, Intensif : 69 dB
- Débit d'air en évacuation selon la norme DIN/EN 61591  
fonctionnement normal : 530 m<sup>3</sup>/h  
position intensive : 950 m<sup>3</sup>/h

### Confort/Sécurité

- **Home Connect** : contrôle à distance
- **cookConnect** : contrôle via la table de cuisson\*\*
- **emotionLight Pro** : éclairage en halo
- **climateControl** : détection automatique des fumées, des vapeurs et des odeurs
- Commande touchControl avec affichage digital
- Aspiration périphérique
- Booster temporisé
- Positions intensives avec retour automatique au bout de 6 minutes
- Variateur d'intensité lumineuse softLight
- Eclairage LED 2 x 3 W
- 2 filtres à graisse métalliques lavables au lave-vaisselle
- Témoin de saturation des filtres métalliques et à charbon actif
- En mode recyclage, installation sans cheminée possible

### Données techniques

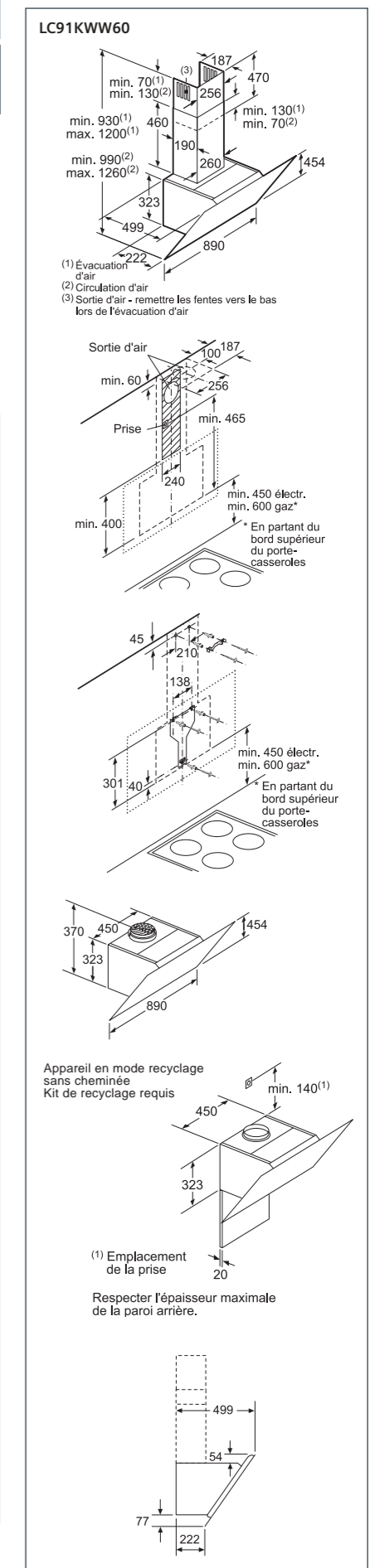
- Classe d'efficacité énergétique A+ sur une échelle allant de A++ à E
- Consommation énergétique moyenne : 30,1 kWh/an
- Classe d'efficacité ventilateur : A
- Classe d'efficacité éclairage : A
- Classe d'efficacité filtre à graisse : B
- Câble de raccordement : 1,3 m
- Puissance de raccordement : 270 W

### Accessoires en option

- Kit de recyclage avec cheminée : **LZ10AKU00**
- Kit de recyclage sans cheminée : **LZ10AKT00**
- Filtre à charbon : **LZ10AKA00**

\*\* Références des tables compatibles Home Connect et cookConnect : EX975KXW1E (écran TFT), EX975LVV1E (foyer central) et EX875LYV1E (dual lightSlider)

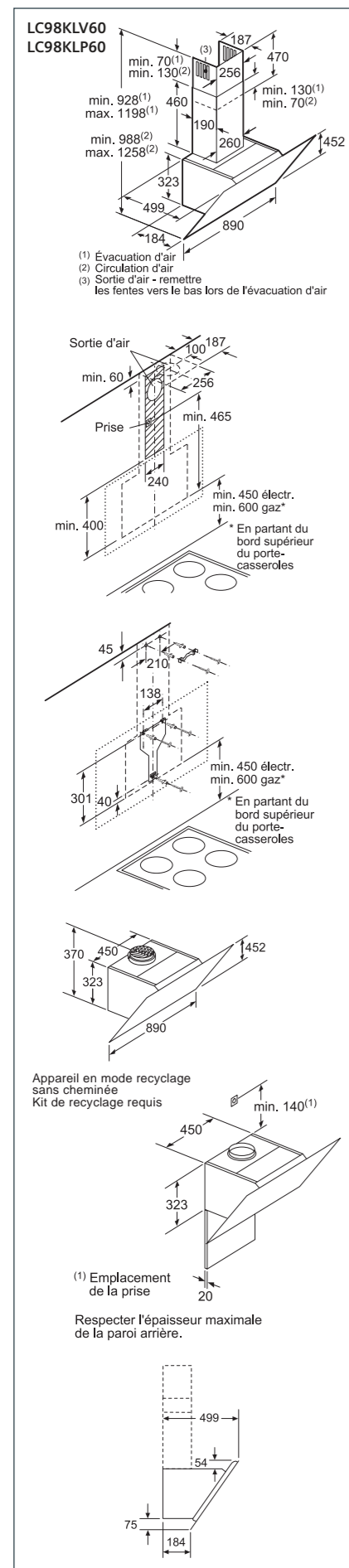
## Schémas :



Toutes les dimensions sont en millimètres.



## Schémas :



Toutes les dimensions sont en millimètres.



LC98KLV60 - noir inox  
iQ500



## Design

- Hotte inclinée
- Verre

## Puissance

- En mode évacuation ou recyclage
- 1 moteur
- **Moteur iQdrive** : moteur induction à basse consommation
- Touches à 5 vitesses dont 2 intensives
- Niveau sonore (min/max) en fonctionnement normal : 41/55 dB, Intensif : 67 dB
- Débit d'air en évacuation selon la norme DIN/EN 61591  
fonctionnement normal : 490 m<sup>3</sup>/h  
position intensive : 840 m<sup>3</sup>/h

## Confort/Sécurité

- **Home Connect** : contrôle à distance
- **cookConnect** : contrôle via la table de cuisson\*\*
- **climateControl** : détection automatique des fumées, des vapeurs et des odeurs
- Commande touchControl avec affichage digital
- Aspiration périphérique
- Positions intensives avec retour automatique au bout de 6 minutes
- Booster temporisé
- Variateur d'intensité lumineuse softLight
- Eclairage LED 2 x 3 W
- 2 filtres à graisse métalliques lavables au lave-vaisselle
- Témoin de saturation des filtres métalliques et à charbon actif
- En mode recyclage, installation sans cheminée possible

## Données techniques

- Classe d'efficacité énergétique A+ sur une échelle allant de A++ à E
- Consommation énergétique moyenne : 25,2 kWh/an
- Classe d'efficacité ventilateur : A
- Classe d'efficacité éclairage : A
- Classe d'efficacité filtre à graisse : B
- Câble de raccordement : 1,3 m
- Puissance de raccordement : 163 W

## Accessoires en option

- Kit de recyclage avec cheminée : **LZ10AKU00**
- Kit de recyclage sans cheminée : **LZ10AKT00**
- Filtre à charbon : **LZ10AKA00**

\*\* Références des tables compatibles Home Connect et cookConnect : EX975KXW1E (écran TFT), EX975LVV1E (foyer central) et EX875LYV1E (dual lightSlider)



LC98KLP60 - noir inox  
iQ500



## Design

- Hotte inclinée
- Verre

## Puissance

- En mode évacuation ou recyclage
- 1 moteur
- **Moteur iQdrive** : moteur induction à basse consommation
- Touches à 5 vitesses dont 2 intensives
- Niveau sonore (min/max) en fonctionnement normal : 41/55 dB, Intensif : 67 dB
- Débit d'air en évacuation selon la norme DIN/EN 61591  
fonctionnement normal : 490 m<sup>3</sup>/h  
position intensive : 840 m<sup>3</sup>/h

## Confort/Sécurité

- Commande touchControl
- Aspiration périphérique
- Positions intensives avec retour automatique au bout de 6 minutes
- Booster temporisé
- Variateur d'intensité lumineuse softLight
- Eclairage LED 2 x 3 W
- 2 filtres à graisse métalliques lavables au lave-vaisselle
- Témoin de saturation des filtres métalliques et à charbon actif
- En mode recyclage, installation sans cheminée possible

## Données techniques

- Classe d'efficacité énergétique A+ sur une échelle allant de A++ à E
- Consommation énergétique moyenne : 25,2 kWh/an
- Classe d'efficacité ventilateur : A
- Classe d'efficacité éclairage : A
- Classe d'efficacité filtre à graisse : B
- Câble de raccordement : 1,3 m
- Puissance de raccordement : 163 W

## Accessoires en option

- Kit de recyclage avec cheminée : **LZ10AKU00**
- Kit de recyclage sans cheminée : **LZ10AKT00**
- Filtre à charbon : **LZ10AKA00**



LC87KHM20 - blanc  
LC87KHM60 - noir inox  
iQ300



## Design

- Hotte inclinée
- Verre

## Puissance

- En mode évacuation ou recyclage
- 1 moteur
- Touches à variateur de puissance à 4 vitesses dont 1 intensive
- Niveau sonore (min/max) en fonctionnement normal : 48/56 dB, Intensif : 65 dB
- Débit d'air en évacuation selon la norme DIN/EN 61591  
fonctionnement normal : 420 m<sup>3</sup>/h  
position intensive : 680 m<sup>3</sup>/h

## Confort/Sécurité

- Commande touchControl
- Aspiration périphérique
- Positions intensives avec retour automatique au bout de 6 minutes
- Eclairage LED 2 x 3 W
- 2 filtres à graisse métalliques lavables au lave-vaisselle
- En mode recyclage, installation sans cheminée possible

## Données techniques

- Classe d'efficacité énergétique A sur une échelle allant de A++ à E
- Consommation énergétique moyenne : 51 kWh/an
- Classe d'efficacité ventilateur : A
- Classe d'efficacité éclairage : A
- Classe d'efficacité filtre à graisse : C
- Câble de raccordement : 1,3 m
- Puissance de raccordement : 263 W

## Accessoires en option

- Kit de recyclage avec cheminée : **LZ10AKU00**
- Kit de recyclage sans cheminée : **LZ10AKT00**
- Filtre à charbon : **LZ10AKA00**

## Existe aussi en noir



## Les filtres à charbon Siemens

Lors d'une installation en recyclage, les filtres à charbons sont indispensables pour filtrer les odeurs.

## Les filtres à charbon

Les filtres à charbon actif filtrent jusqu'à 85% des odeurs et ont une durée de vie d'au moins 6 mois, en fonction de l'utilisation de la hotte.

## Les filtres cleanAir : les filtres haute performance Siemens.

Leur surface de filtration particulièrement importante leur permet de filtrer jusqu'à 95% des odeurs. Ils ont une durée de vie plus longue, entre 12 et 24 mois. De plus, les performances d'aspiration et de bruit sont similaires à une installation en évacuation.

## Les filtres régénérants

Ils viennent remplacer les filtres précédents avec une particularité supplémentaire : leur durée de vie jusqu'à 10 ans. Leur secret, un passage au four à 200°C pendant 2 heures tous les 3 à 4 mois.

## Quel filtre acheter lors de l'installation ?

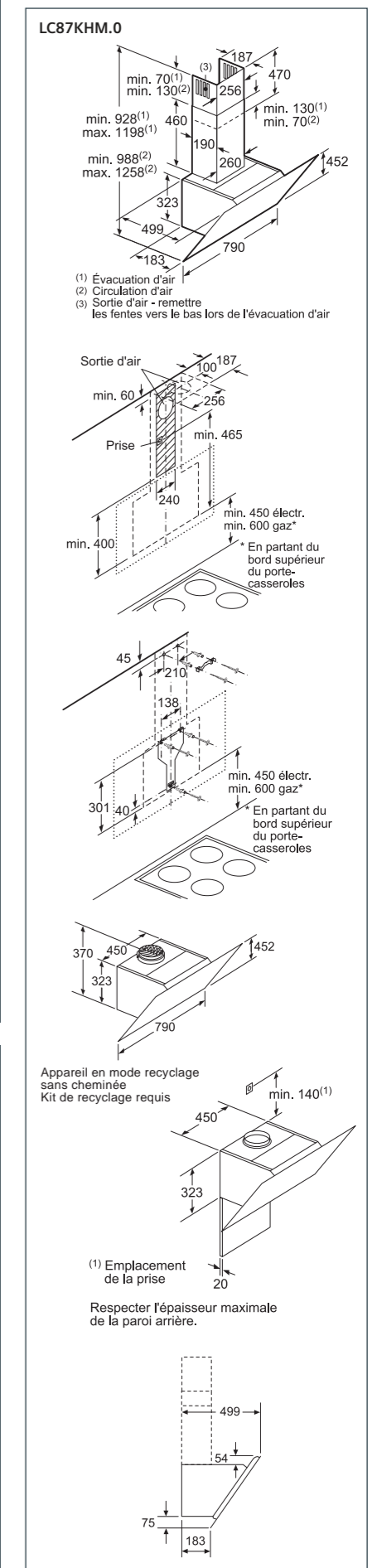
Au premier achat, un kit de recyclage ou un module cleanAir est nécessaire. Il comprend tous les éléments nécessaires à l'installation. Ensuite, seuls les filtres sont à remplacer.



## L'aspiration périphérique.

Plus efficace et plus silencieuse, l'aspiration périphérique, issue du monde professionnel, offre des performances exceptionnelles. Les panneaux en inox ou en verre qui recouvrent les filtres dirigent la fumée vers les côtés. Celle-ci est ensuite aspirée par les fentes étroites en périphérie. Le débit d'air est ainsi accéléré. Les panneaux et le filtre forment une seule pièce, maniable facilement et lavable au lave-vaisselle.

## Schémas :



Toutes les dimensions sont en millimètres.



# Hottes Siemens : la performance.

## Moteur iQdrive

Les hottes Siemens sont équipées de moteurs à induction iQDrive, qui offrent les meilleures performances d'extraction, tout en silence.

## Niveau sonore

Les hottes Siemens sont extrêmement silencieuses avec un niveau sonore à partir de 41 dB, soit l'équivalent d'un lave-vaisselle.

## Extraction

Avec une puissance d'extraction maximale jusqu'à 780 m³/h en mode normal et 980 m³/h en mode intensif, les hottes Siemens sont particulièrement efficaces et garantissent une atmosphère saine dans la cuisine.

## Filtration des graisses

Les meilleures hottes Siemens sont équipées de filtres à graisses de niveaux A et B, qui évitent les projections lors de la cuisson et aident à garder un plan de cuisson propre.

## Eclairage

L'éclairage de la surface de cuisson est amélioré par l'utilisation des LED, qui créent également une atmosphère chaleureuse et ajoutent une touche de modernité à la cuisine.

La majorité des hottes Siemens ont une température de 3500 K.



**LF16VA570**  
iQ700 - Hotte modulAir system



### Design

- Hotte de plan de travail
- Installation uniquement avec table ou domino profilé inox

### Puissance

- En mode évacuation ou recyclage
- Moteur iQdrive : moteur induction à basse consommation
- Variateur de puissance à 4 vitesses dont 1 intensive
- Niveau sonore (min/max) en fonctionnement normal : 62/67 dB
- Débit d'air en évacuation selon la norme DIN/EN 61591  
fonctionnement normal : 540 m³/h  
position intensive : 600 m³/h

### Confort/Sécurité

- Bandeau de commande touchControl
- Positions intensives avec retour automatique au bout de 6 minutes
- Fonction arrêt différé de 15 minutes après la cuisson
- Témoin de saturation des filtres métalliques et à charbon actif
- 1 filtre à graisse métallique lavable au lave-vaisselle
- Pour l'utilisation de la hotte en recyclage, un module de recyclage (en option) est nécessaire
- Pour l'utilisation de la hotte avec une table gaz, il est nécessaire de l'installer avec un déflecteur
- Classe d'efficacité énergétique A+ sur une échelle allant de A++ à E
- Consommation énergétique moyenne : 37,4 kWh/an
- Classe d'efficacité ventilateur : A
- Classe d'efficacité filtre à graisse : C
- Câble de raccordement : 1,3 m
- Puissance de raccordement : 145 W

### Accessoires en option

- Filtre à charbon actif régénérant : **LZ58000**  
Durée de vie jusqu'à 10 ans
- Déflecteur de gaz : **LZ58010**

**Obligatoire en cas d'installation de la hotte avec une table ou un domino gaz**



**LD97DBM60 - verre**  
iQ700



### Design

- Hotte verre
- Installation standard ou à fleur

### Puissance

- En mode évacuation ou recyclage
- 1 moteur
- Commande touchControl, 5 vitesses dont 2 intensives
- Position intensive avec retour automatique après 5 ou 10 minutes, au choix
- Niveau sonore (min/max) en fonctionnement normal : 43/62 dB, Intensif : 67 dB
- Débit d'air en évacuation selon la norme DIN/EN 61591  
fonctionnement normal : 530 m³/h  
position intensive : 750 m³/h

### Confort/Sécurité

- Aspiration périphérique
- Commandes électroniques
- Hauteur d'élévation 300 mm
- Ventilation automatique par intermittence pendant 10 min après utilisation
- Eclairage LED 1 x 7W
- 2 filtre à graisse métallique lavable au lave-vaisselle
- Témoin de saturation du filtre métallique et à charbon actif

### Données techniques

- Classe d'efficacité énergétique A sur une échelle allant de A++ à E
- Consommation énergétique moyenne : 53,5 kWh/an
- Classe d'efficacité ventilateur : A
- Classe d'efficacité éclairage : A
- Classe d'efficacité filtre à graisse : D
- Câble de raccordement : 1,5 m
- Puissance de raccordement : 317 W
- En mode recyclage pas de combinaison possible avec les tables gaz

### Accessoires en option

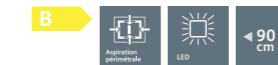
- Kit de recyclage régénérant : **LZ29IDP00**
- Kit pour moteur déporté : **LZ29IDM00**



Flasher ce QR code pour télécharger la brochure d'installation **modulAir system** ou rendez-vous sur [siemens-home.bsh-group.fr/brochure-modulair](http://siemens-home.bsh-group.fr/brochure-modulair)



**LD96DAM50 - inox**  
iQ500



### Design

- Hotte inox
- Installation standard ou à fleur

### Puissance

- En mode évacuation ou recyclage
- 1 moteur
- Commande touchControl, Bandeau de commande MetalTouch, 5 vitesses dont 2 intensives
- Position intensive avec retour automatique après 5 ou 10 minutes, au choix
- Niveau sonore (min/max) en fonctionnement normal : 45/59 dB, Intensif : 68 dB
- Débit d'air en évacuation selon la norme DIN/EN 61591  
fonctionnement normal : 430 m³/h  
position intensive : 690 m³/h

### Confort/Sécurité

- Aspiration périphérique
- Commandes électroniques
- Hauteur d'élévation 300 mm
- Ventilation automatique par intermittence pendant 10 min après utilisation
- Eclairage LED 1 x 7W
- 2 filtre à graisse métallique lavable au lave-vaisselle
- Témoin de saturation du filtre métallique et à charbon actif

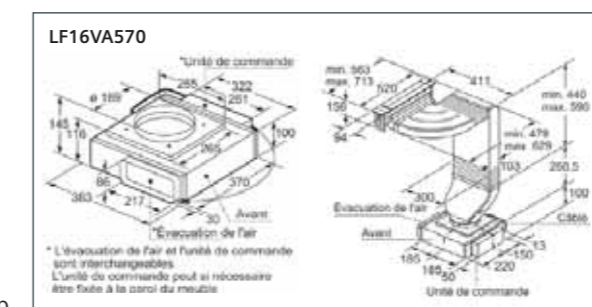
### Données techniques

- Classe d'efficacité énergétique B sur une échelle allant de A++ à E
- Consommation énergétique moyenne : 63,3 kWh/an
- Classe d'efficacité ventilateur : A
- Classe d'efficacité éclairage : A
- Classe d'efficacité filtre à graisse : D
- Câble de raccordement : 1,5 m
- Puissance de raccordement : 267 W
- En mode recyclage pas de combinaison possible avec les tables gaz

### Accessoires en option

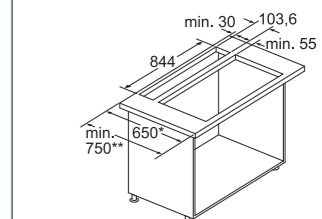
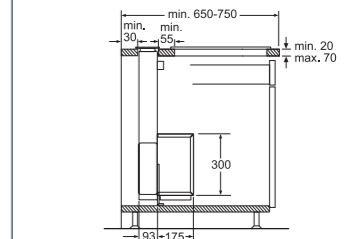
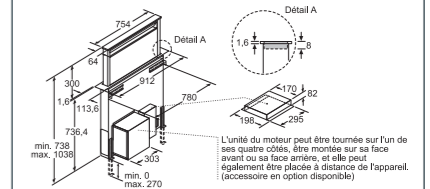
- Kit de recyclage régénérant : **LZ29IDP00**
- Kit pour moteur déporté : **LZ29IDM00**

## Schémas :

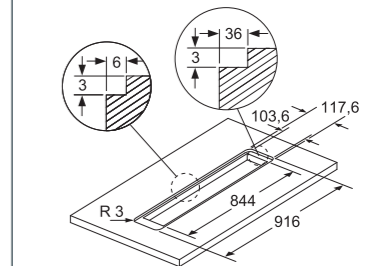


Toutes les dimensions sont en millimètres.

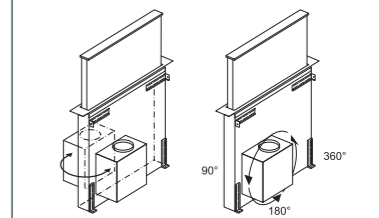
**LD97DBM60**  
**LD96DAM50**



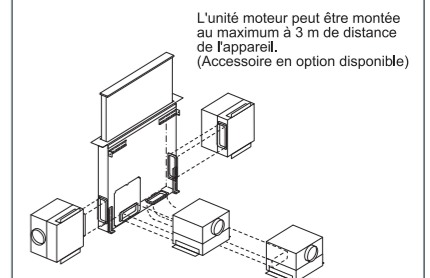
Son utilisation avec une table de cuisson à gaz est possible uniquement en activant la hotte de ventilation. Puissance maximale totale 13,4 kW. \* 650 mm de profondeur uniquement en combinaison avec des tables de cuisson étroites. \*\* min. 750 mm pour des tables de cuisson avec 500 mm de profondeur de découpe.



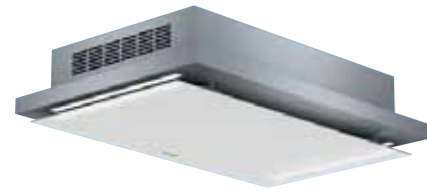
Pour les montages affleurants des plans de travail en pierre et en granit



L'unité moteur peut être tournée sur n'importe lequel de ses quatre côtés, et peut être montée sur sa face avant ou arrière.



L'unité moteur peut être montée au maximum à 3 m de distance de l'appareil. (Accessoire en option disponible)



LF16RH560 - inox  
iQ700



**Design**

- A fixer au plafond, au dessus de l'îlot de cuisson

**Puissance**

- En mode recyclage
- 2 moteurs à haute performance
- Variateur de puissance à 4 vitesses dont 1 intensive
- Positions intensives avec retour automatique au bout de 6 minutes
- Niveau sonore (min/max) en fonctionnement normal, mode recyclage : 57/70 dB
- Débit d'air en mode recyclage : Fonctionnement normal : 780 m³/h Position intensive : 850 m³/h

**Confort/Sécurité**

- Bandeau de commande avec touches et affichage digital
- Système de ventilation par intermittence pour purifier l'air après cuisson
- Fonction arrêt différé de 30 minutes après la cuisson
- Utilisation via télécommande
- Témoin de saturation des filtres métalliques et à charbon actif
- Aspiration périphérique
- Eclairage LED 2 x 1 W
- Variateur d'intensité lumineuse
- 2 filtres à graisse métalliques lavables au lave-vaisselle

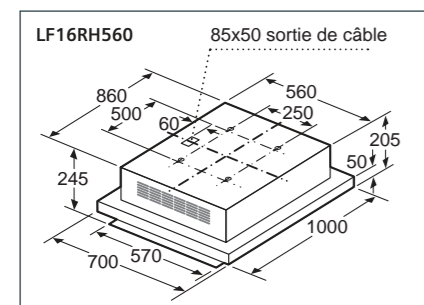
**Données techniques**

- Puissance de raccordement : 192 W

**Accessoire en option**

- Filtre à charbon actif : LZ57P00

Schémas :



Toutes les dimensions sont en millimètres.



LF959RA51 - inox  
iQ700



**Design**

- A fixer au plafond, au dessus de l'îlot de cuisson

**Puissance**

- En mode évacuation ou recyclage
- 1 moteur
- Variateur de puissance à 4 vitesses dont 1 intensive
- Niveau sonore (min/max) en fonctionnement normal : 49/63 dB
- Débit d'air en évacuation selon la norme DIN/EN 61591 fonctionnement normal : 570 m³/h position intensive : 820 m³/h

**Confort/Sécurité**

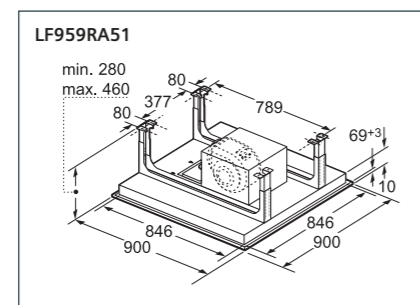
- Télécommande fournie
- Aspiration périphérique
- Position intensive avec retour automatique après 10 minutes
- Ventilation automatique par intermittence pendant 10 min après utilisation
- Eclairage LED 4 x 3 W
- 4 filtres à graisse métalliques lavables au lave-vaisselle
- Témoin électronique de saturation du filtre à graisse

**Données techniques**

- Classe d'efficacité énergétique A sur une échelle allant de A++ à E
- Consommation énergétique moyenne : 55,8 kWh/an
- Classe d'efficacité ventilateur : A
- Classe d'efficacité éclairage : A
- Classe d'efficacité filtre à graisse : C
- Câble de raccordement : 1,3 m
- Puissance de raccordement : 279 W

**Accessoires en option**

- Module cleanAir, obligatoire en mode recyclage : LZ56700
- Filtre charbon actif cleanAir : LZ56200



LF959RB51 - inox  
LF959RB21 - Blanc  
iQ700



**Design**

- A fixer au plafond, au dessus de l'îlot de cuisson

**Puissance**

- En mode évacuation ou recyclage
- Variateur de puissance à 4 vitesses dont 1 intensive
- Niveau sonore (min/max) en fonctionnement normal : 49/64 dB
- Débit d'air en évacuation selon la norme DIN/EN 61591 fonctionnement normal : 570 m³/h position intensive : 780 m³/h

**Confort/Sécurité**

- Commandes électroniques avec touches et affichage digital
- Utilisation via télécommande
- Aspiration périphérique
- Ventilation automatique par intermittence pendant 10 min après utilisation
- Eclairage LED 4 x 3 W
- 3 filtres à graisse métalliques lavables au lave-vaisselle
- Témoin de saturation des filtres métalliques

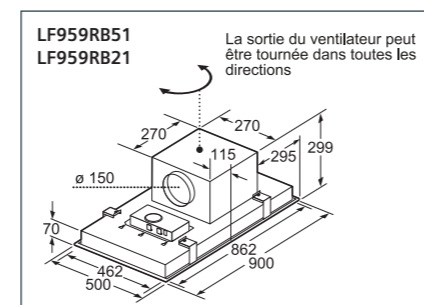
**Données techniques**

- Classe d'efficacité énergétique A sur une échelle allant de A++ à E
- Consommation énergétique moyenne : 58,2 kWh/an
- Classe d'efficacité ventilateur : A
- Classe d'efficacité éclairage : A
- Classe d'efficacité filtre à graisse : E
- Câble de raccordement : 1,3 m
- Puissance de raccordement : 279 W

**Accessoires en option**

- Module cleanAir, obligatoire en mode recyclage : LZ56700
- Filtre charbon actif cleanAir : LZ56200

**Existe en blanc**



LF91BA582 - inox  
iQ700



**Design**

- Hotte îlot 90 cm

**Puissance**

- En mode évacuation ou recyclage
- Moteur iQdrive : moteur induction basse consommation
- Variateur de puissance à 5 vitesses dont 2 intensives
- Niveau sonore (min/max) en fonctionnement normal : 41/63 dB
- Débit d'air en évacuation selon la norme DIN/EN 61591 fonctionnement normal : 570 m³/h position intensive : 710 m³/h

**Confort/Sécurité**

- Bandeau de commande avec commande touchControl et affichage digital
- Aspiration périphérique
- ClimateControl : détection automatique des fumées, des vapeurs et des odeurs
- Position intensive avec retour automatique après 6 minutes
- Ventilation automatique par intermittence pendant 10 min après utilisation
- Booster temporisé
- Variateur d'intensité lumineuse softLight
- Eclairage LED 4 x 3 W
- 3 filtres à graisse métalliques lavables au lave-vaisselle

**Données techniques**

- Classe d'efficacité énergétique A sur une échelle allant de A++ à E
- Consommation énergétique moyenne : 39,6 kWh/an
- Classe d'efficacité ventilateur : A
- Classe d'efficacité éclairage : A
- Classe d'efficacité filtre à graisse : A
- Câble de raccordement : 1,3 m
- Puissance de raccordement : 272 W

**Accessoires en option**

- Module cleanAir, obligatoire en mode recyclage : LZ57600
- Filtre à charbon actif cleanAir : LZ56200



LF98GA542 - inox  
iQ500



**Design**

- Hotte verre îlot

**Puissance**

- En mode évacuation ou recyclage
- 1 moteur
- Touches à 5 vitesses dont 2 intensives
- Niveau sonore (min/max) en fonctionnement normal : 46/57 dB
- Débit d'air en évacuation selon la norme DIN/EN 61591 fonctionnement normal : 430 m³/h position intensive : 760 m³/h

**Confort/Sécurité**

- Ventilation automatique par intermittence pendant 10 min après utilisation
- Affichage digital
- Booster temporisé
- Variateur d'intensité lumineuse softLight
- Eclairage LED 4 x 3 W
- 1 filtre à graisse métallique lavable au lave-vaisselle

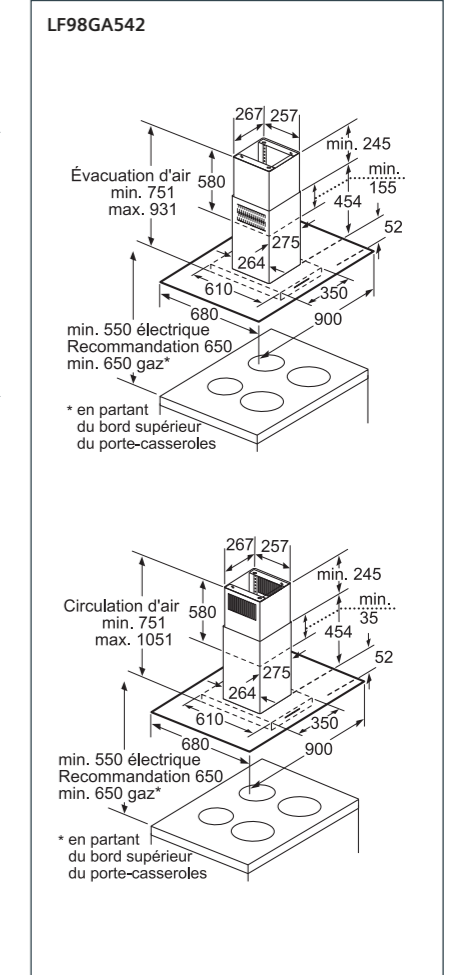
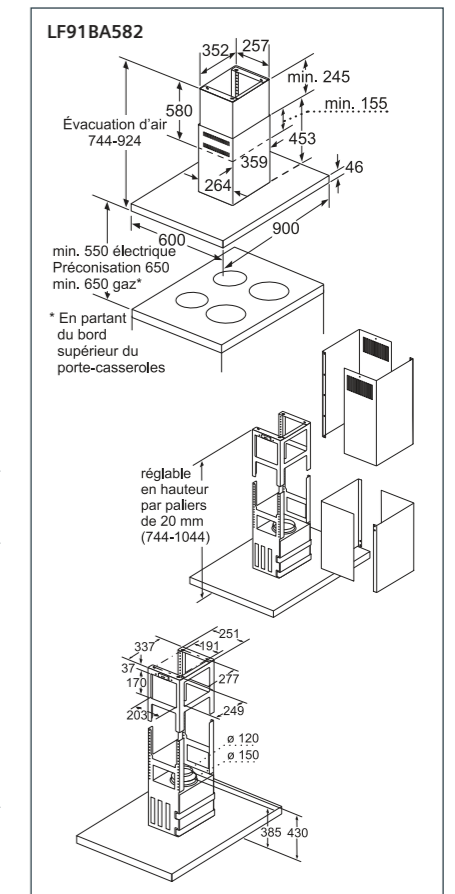
**Données techniques**

- Classe d'efficacité énergétique A sur une échelle allant de A++ à E
- Consommation énergétique moyenne : 38,8 kWh/an
- Classe d'efficacité ventilateur : A
- Classe d'efficacité éclairage : A
- Classe d'efficacité filtre à graisse : B
- Câble de raccordement : 1,3 m
- Puissance de raccordement : 172 W

**Accessoires en option**

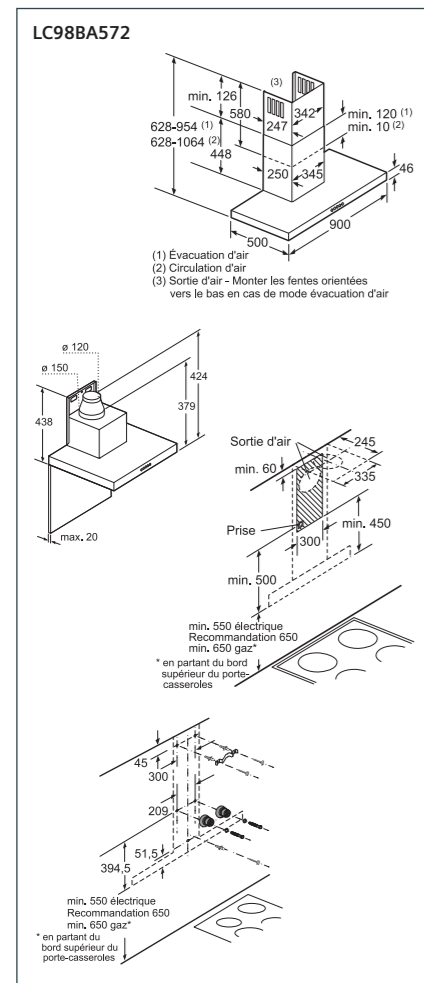
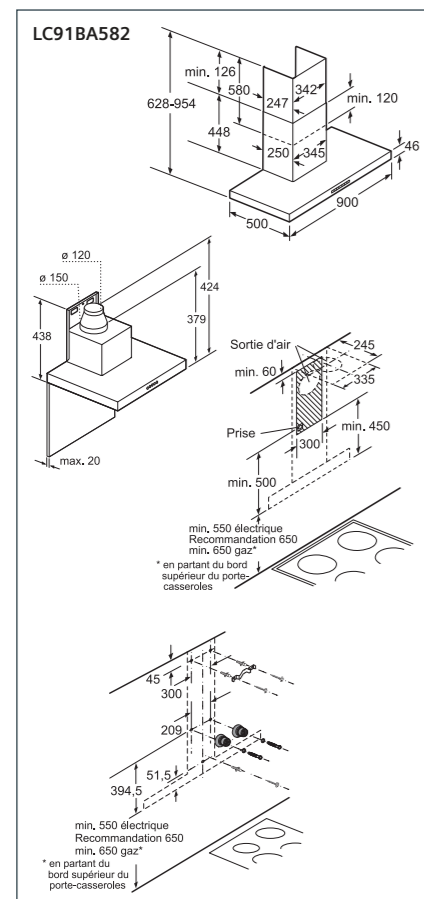
- Kit recyclage : LZ53650
- Filtre charbon actif : LZ53251

Schémas :



Toutes les dimensions sont en millimètres.

Schémas :



Toutes les dimensions sont en millimètres.



**LC91BA582 - inox**  
iQ700



**Design**  
• Hotte box

- Puissance**
- En mode évacuation ou recyclage
  - Moteur iQdrive** : moteur induction basse consommation
  - Variateur de puissance à 5 vitesses dont 2 intensives
  - Niveau sonore (min/max) en fonctionnement normal : 45/66 dB
  - Débit d'air en évacuation selon la norme DIN/EN 61591  
fonctionnement normal : 560 m³/h  
position intensive : 690 m³/h

**Confort/Sécurité**

- Bandeau de commande avec commande touchControl et affichage digital
- Aspiration périphérique
- ClimateControl** : détection automatique des fumées, des vapeurs et des odeurs
- Position intensive avec retour automatique après 6 minutes
- Ventilation automatique par intermittence pendant 10 min après utilisation
- Booster temporisé
- Variateur d'intensité lumineuse softLight
- Eclairage LED 3 x 3 W
- 3 filtres à graisse métalliques lavables au lave-vaisselle

**Données techniques**

- Classe d'efficacité énergétique A sur une échelle allant de A++ à E
- Consommation énergétique moyenne : 36,6 kWh/an
- Classe d'efficacité ventilateur : A
- Classe d'efficacité éclairage : A
- Classe d'efficacité filtre à graisse : A
- Câble de raccordement : 1,3 m
- Puissance de raccordement : 269 W

**Accessoires en option**

- Module cleanAir, obligatoire en mode recyclage : LZ57300**
- Filtre charbon actif cleanAir : **LZ56200**
- Rallonge de cheminée : **LZ12365** - mini : 1500 mm - maxi : 1945 mm
- Crédence en inox : **LZ50960**



**LC98BA572 - inox**  
iQ700



**Design**  
• Hotte box

- Puissance**
- En mode évacuation ou recyclage
  - Moteur iQdrive** : moteur induction basse consommation
  - Variateur de puissance à 5 vitesses dont 2 intensives
  - Niveau sonore (min/max) en fonctionnement normal : 46/55 dB
  - Débit d'air en évacuation selon la norme DIN/EN 61591  
fonctionnement normal : 460 m³/h  
position intensive : 860 m³/h

**Confort/Sécurité**

- Bandeau de commande avec commande touchControl et affichage digital
- Position intensive avec retour automatique après 6 minutes
- Ventilation automatique par intermittence pendant 10 min après utilisation
- Booster temporisé
- Variateur d'intensité lumineuse softLight
- Eclairage LED 3 x 3 W
- 3 filtres à graisse métalliques lavables au lave-vaisselle

**Données techniques**

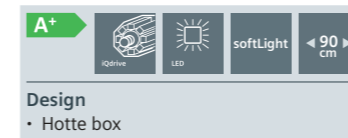
- Classe d'efficacité énergétique A+ sur une échelle allant de A++ à E
- Consommation énergétique moyenne : 37,2 kWh/an
- Classe d'efficacité ventilateur : A
- Classe d'efficacité éclairage : A
- Classe d'efficacité filtre à graisse : C
- Câble de raccordement : 1,3 m
- Puissance de raccordement : 169 W

**Accessoires en option**

- Kit de recyclage : **LZ53450**
- Filtre charbon actif : **LZ53451**
- Module de recyclage cleanAir : **LZ57300**
- Filtre charbon actif cleanAir : **LZ56200**
- Rallonge de cheminée : **LZ12365** - mini : 1500 mm - maxi : 1945 mm
- Crédence en inox : **LZ50960**



**LC91BE542 - inox**  
iQ500



**Design**  
• Hotte box

- Puissance**
- En mode évacuation ou recyclage
  - Moteur iQdrive** : moteur induction à basse consommation
  - Touches à 5 vitesses dont 2 intensives
  - Niveau sonore (min/max) en fonctionnement normal : 44/62 dB
  - Débit d'air en évacuation selon la norme DIN/EN 61591  
fonctionnement normal : 620 m³/h  
position intensive : 980 m³/h

**Confort/Sécurité**

- Position intensive avec retour automatique après 10 minutes
- Ventilation automatique par intermittence pendant 10 min après utilisation
- Affichage digital
- Booster temporisé
- Variateur d'intensité lumineuse softLight
- Eclairage LED 3 x 3 W
- Montage mural facile
- 3 filtres à graisse métalliques lavables au lave-vaisselle

**Données techniques**

- Classe d'efficacité énergétique A+ sur une échelle allant de A++ à E
- Consommation énergétique moyenne : 34,7 kWh/an
- Classe d'efficacité ventilateur : A
- Classe d'efficacité éclairage : A
- Classe d'efficacité filtre à graisse : C
- Câble de raccordement : 1,3 m
- Puissance de raccordement : 269 W

**Accessoires en option**

- Kit de recyclage : **LZ53450**
- Filtre à charbon actif : **LZ53451**
- Module de recyclage cleanAir : **LZ57300**
- Filtre charbon actif cleanAir : **LZ56200**
- Rallonge de cheminée : **LZ12365** - mini : 1500 mm - maxi : 1945 mm
- Crédence en inox : **LZ50960**



**LC97BF532 - 90 cm - inox**  
LC67BF532 - 60 cm - inox  
iQ700



**Design**  
• Hotte box

- Puissance**
- En mode évacuation ou recyclage
  - Moteur iQdrive** : moteur induction basse consommation
  - Variateur de puissance à 4 vitesses dont 1 intensive
  - Niveau sonore (min/max) en fonctionnement normal : 45/55 dB
  - Débit d'air en évacuation selon la norme DIN/EN 61591  
fonctionnement normal : 460 m³/h  
position intensive : 730 m³/h

**Confort/Sécurité**

- Booster temporisé
- Eclairage LED 3 x 3 W
- 3 filtres à graisse métalliques lavables au lave-vaisselle

**Données techniques**

- Classe d'efficacité énergétique A+ sur une échelle allant de A++ à E
- Consommation énergétique moyenne : 32,5 kWh/an
- Classe d'efficacité ventilateur : A
- Classe d'efficacité éclairage : A
- Classe d'efficacité filtre à graisse : C
- Câble de raccordement : 1,3 m
- Puissance de raccordement : 139 W

**Accessoires en option**

- Kit de recyclage : **LZ53450**
- Filtre charbon actif : **LZ53451**
- Module de recyclage cleanAir : **LZ57300**
- Filtre charbon actif cleanAir : **LZ56200**
- Rallonge de cheminée : **LZ12365** - mini : 1500 mm - maxi : 1945 mm
- Crédence en inox : **LZ50960**

Existe aussi en 60 cm



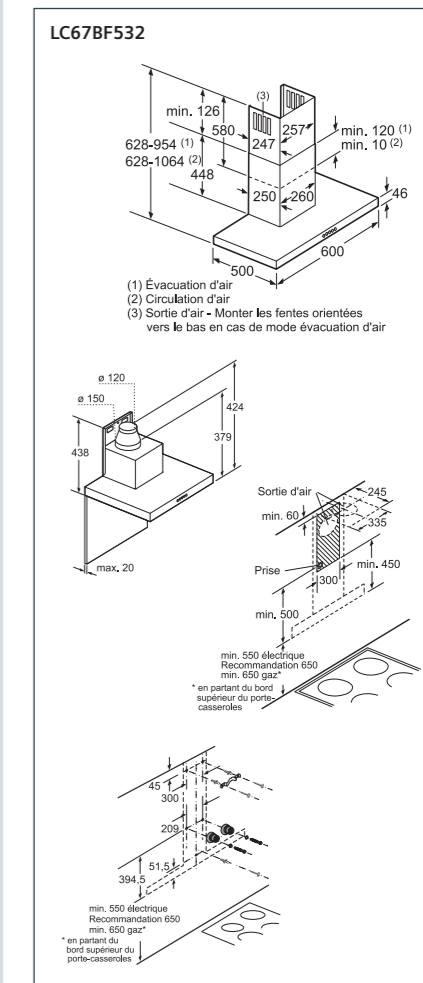
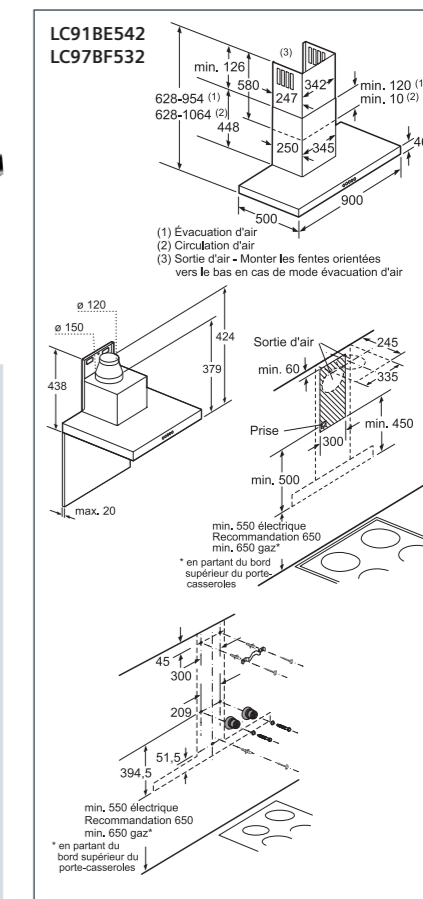
**Caractéristiques identiques à la hotte LC97BF532 sauf :**

- Niveau sonore (min/max) en fonctionnement normal : 47/58 dB
- Débit d'air max vitesse normale : 430 m³/h, intensive : 680 m³/h

**Accessoires en option pour hotte 60 cm**

- Kit de recyclage : **LZ53250**
- Filtre charbon actif : **LZ53251**
- Module de recyclage cleanAir : **LZ57000**
- Filtre charbon actif cleanAir : **LZ56200**
- Rallonge de cheminée : **LZ12250** - mini : 1000 mm - maxi : 1445 mm
- LZ12350** - mini : 1500 mm - maxi : 1945 mm

Schémas :



Toutes les dimensions sont en millimètres.

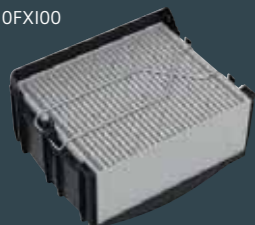


**Harmonie des designs.**  
Avec leur bandeau de commande en verre noir et inox, les hottes box, slim et pyramide s'accordent harmonieusement avec les nouveaux fours iQ300 et iQ500.



**Module recyclage cleanAir.**  
Très pratique, le nouveau module de recyclage cleanAir est intégré dans la cheminée et se fixe très facilement tout en haut de la cheminée ou en sortie moteur. D'une durée de vie de 12 à 24 mois, il neutralise 95% des odeurs pour un air frais et pur.

LZ10FX100



LC97BE532 - 90 cm - inox  
LC67BB532 - 60 cm - inox  
iQ300



**Design**  
• Hotte box

**Puissance**

- En mode évacuation ou recyclage
- **Moteur iQdrive** : moteur induction à basse consommation
- Touches à 4 vitesses dont 1 intensive
- Niveau sonore (min/max) en fonctionnement normal : 45/55 dB
- Débit d'air en évacuation selon la norme DIN/EN 61591  
fonctionnement normal : 460 m³/h  
position intensive : 730 m³/h

**Confort/Sécurité**

- Booster temporisé
- Eclairage LED 3 x 3 W
- Montage mural facile
- 3 filtres à graisse métalliques lavables au lave-vaisselle

**Données techniques**

- Classe d'efficacité énergétique A+ sur une échelle allant de A++ à E
- Consommation énergétique moyenne : 32,5 kWh/an
- Classe d'efficacité ventilateur : A
- Classe d'efficacité éclairage : A
- Classe d'efficacité filtre à graisse : C
- Câble de raccordement : 1,3 m
- Puissance de raccordement : 139 W

**Accessoires en option pour hotte 90 cm**

- Kit de recyclage : **LZ53450**
- Filtre charbon actif : **LZ53451**
- Module de recyclage cleanAir : **LZ57300**
- Filtre charbon actif cleanAir : **LZ56200**
- Rallonge de cheminée : **LZ12365** - mini : 1500 mm - maxi : 1945 mm

Existe aussi en 60 cm



**Caractéristiques identiques à la hotte LC97BE532 sauf :**

- Niveau sonore : mini = 54 dB(A), maxi = 58 dB(A) et 68 dB(A) avec Booster
- Débit d'air max vitesse normale : 440 m³/h, intensive : 690 m³/h

**Accessoires en option pour hotte 60 cm**

- Kit de recyclage : **LZ53250**
- Filtre charbon actif : **LZ53251**
- Module de recyclage cleanAir : **LZ57000**
- Filtre charbon actif cleanAir : **LZ56200**
- Rallonge de cheminée : **LZ12250** - mini : 1000 mm - maxi : 1445 mm  
**LZ12350** - mini : 1500 mm - maxi : 1945 mm



LC97BD532 - inox  
iQ300



**Design**  
• Hotte box

**Puissance**

- En mode évacuation ou recyclage
- **Moteur iQdrive** : moteur induction basse consommation
- Variateur de puissance à 5 vitesses dont 2 intensives
- Niveau sonore (min/max) en fonctionnement normal : 46/55 dB
- Débit d'air en évacuation selon la norme DIN/EN 61591  
fonctionnement normal : 460 m³/h  
position intensive : 860 m³/h

**Confort/Sécurité**

- Bandeau de commande avec commande touchControl et affichage digital
- Position intensive avec retour automatique après 6 minutes
- Ventilation automatique par intermittence pendant 10 min après utilisation
- Booster temporisé
- Variateur d'intensité lumineuse softLight
- Eclairage LED 3 x 3 W
- 3 filtres à graisse métalliques lavables au lave-vaisselle

**Données techniques**

- Classe d'efficacité énergétique A+ sur une échelle allant de A++ à E
- Consommation énergétique moyenne : 37,2 kWh/an
- Classe d'efficacité ventilateur : A
- Classe d'efficacité éclairage : A
- Classe d'efficacité filtre à graisse : C
- Câble de raccordement : 1,3 m
- Puissance de raccordement : 169 W

**Accessoires en option**

- Kit de recyclage : **LZ53450**
- Filtre charbon actif : **LZ53451**
- Module de recyclage cleanAir : **LZ57300**
- Filtre charbon actif cleanAir : **LZ56200**
- Rallonge de cheminée : **LZ12365** - mini : 1500 mm - maxi : 1945 mm
- Crédence en inox : **LZ50960**



LC97BC532 - inox  
iQ300



**Design**  
• Hotte box

**Puissance**

- En mode évacuation ou recyclage
- **Moteur iQdrive** : moteur induction à basse consommation
- Touches à 4 vitesses dont 1 intensive
- Niveau sonore (min/max) en fonctionnement normal : 45/55 dB
- Débit d'air en évacuation selon la norme DIN/EN 61591  
fonctionnement normal : 460 m³/h  
position intensive : 730 m³/h

**Confort/Sécurité**

- Booster temporisé
- Eclairage LED 3 x 3 W
- Montage mural facile
- 3 filtres à graisse métalliques lavables au lave-vaisselle

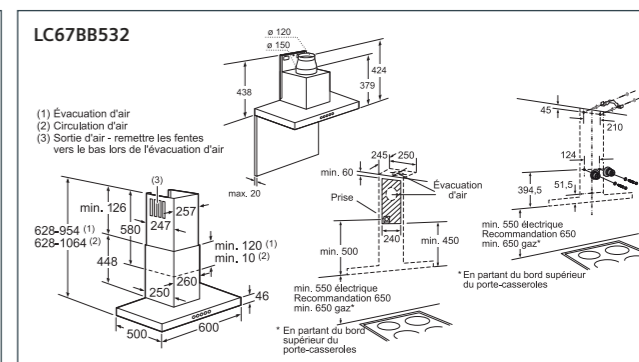
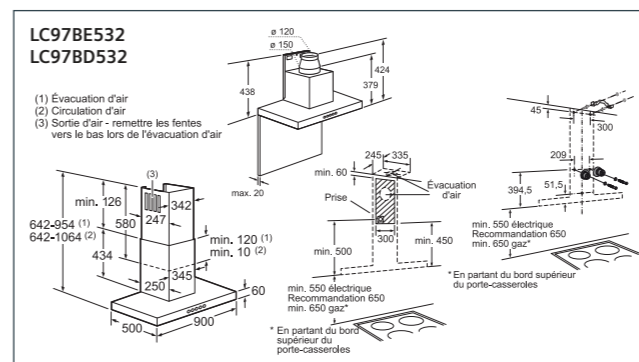
**Données techniques**

- Classe d'efficacité énergétique A+ sur une échelle allant de A++ à E
- Consommation énergétique moyenne : 32,5 kWh/an
- Classe d'efficacité ventilateur : A
- Classe d'efficacité éclairage : A
- Classe d'efficacité filtre à graisse : C
- Câble de raccordement : 1,3 m
- Puissance de raccordement : 139 W

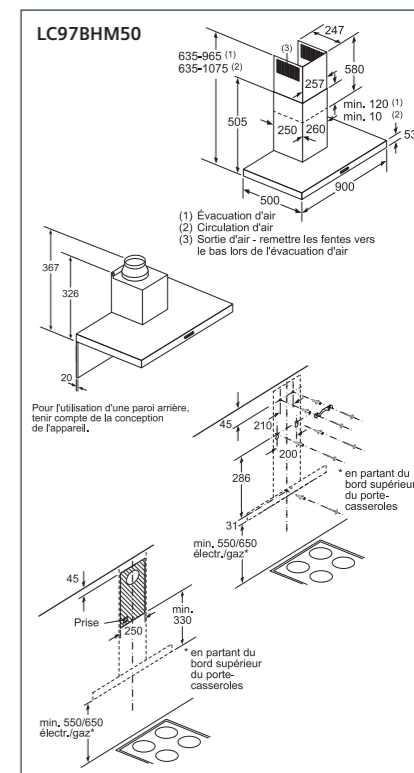
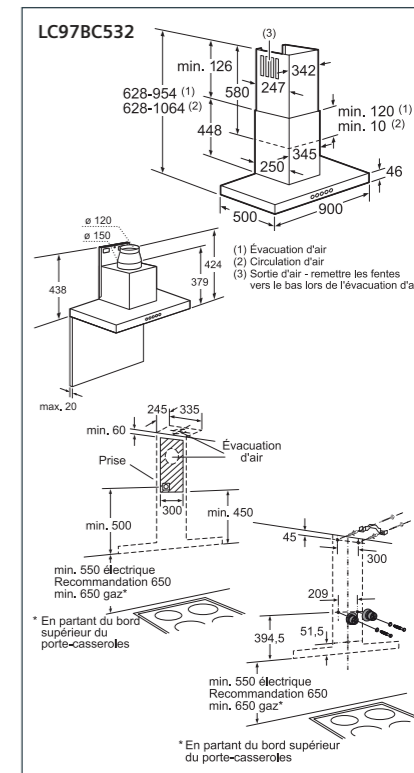
**Accessoires en option**

- Kit de recyclage : **LZ53450**
- Filtre charbon actif : **LZ53451**
- Module de recyclage cleanAir : **LZ57300**
- Filtre charbon actif cleanAir : **LZ56200**
- Rallonge de cheminée : **LZ12365** - mini : 1500 mm - maxi : 1945 mm

Schémas :



Toutes les dimensions sont en millimètres.



## Schémas :

**LC96BFM50**  
**LC96BBC50**

635-965 (1)  
635-1075 (2)  
247  
580  
257  
min. 120 (1)  
min. 10 (2)  
505  
250  
260  
500  
900  
53

(1) Évacuation d'air  
(2) Circulation d'air  
(3) Sortie d'air - remettre les fentes vers le bas lors de l'évacuation d'air

367  
326  
20

Pour l'utilisation d'une paroi arrière, tenir compte de la conception de l'appareil.

45  
210  
200  
286  
31  
min. 550/650 électr./gaz\*  
en partant du bord supérieur du porte-casserroles

45  
Prise  
250  
min. 330  
en partant du bord supérieur du porte-casserroles  
min. 550/650 électr./gaz\*

**LC96BFM50 - inox**  
**iQ300**

Nouveau



**Design**  
• Hotte box

### Puissance

- En mode évacuation ou recyclage
- 1 moteur
- Commande touchControl, variateur de puissance à 4 vitesses dont 1 intensive
- Niveau sonore (min/max) en fonctionnement normal : 48/60 dB, Intensif : 70 dB
- Débit d'air en évacuation selon la norme DIN/EN 61591  
fonctionnement normal : 360 m<sup>3</sup>/h  
position intensive : 580 m<sup>3</sup>/h

### Confort/Sécurité

- Commande touchControl avec affichage digital
- Positions intensives avec retour automatique au bout de 6 minutes
- Eclairage LED 2 x 1,5 W
- 3 filtres à graisse métalliques lavables au lave-vaisselle

### Données techniques

- Classe d'efficacité énergétique A sur une échelle allant de A++ à E
- Consommation énergétique moyenne : 43,9 kWh/an
- Classe d'efficacité ventilateur : A
- Classe d'efficacité éclairage : A
- Classe d'efficacité filtre à graisse : D
- Câble de raccordement : 1,3 m
- Puissance de raccordement : 220 W

### Accessoires en option

- Kit de recyclage : **LZ10DXU00**
- Filtre charbon actif : **LZ10DXA00**
- Module de recyclage cleanAir : **LZ57000**
- Filtre charbon actif cleanAir : **LZ56200**
- Module cleanAir intégré : **LZ10FXI00**

### Accessoires en option

- Rallonge de cheminée :  
**LZ12250** - mini : 1000 mm - maxi : 1445 mm  
**LZ12350** - mini : 1500 mm - maxi : 1945 mm

**LC96BBC50 - inox**  
**iQ100**

Nouveau



**Design**  
• Hotte box

### Puissance

- En mode évacuation ou recyclage
- 1 moteur
- Boutons poussoirs, 3 vitesses
- Niveau sonore en évacuation et fonctionnement normal (min/max) : 49/70 dB
- Débit d'air selon la norme DIN/EN 61591  
fonctionnement normal : 590 m<sup>3</sup>/h

### Confort/Sécurité

- Eclairage LED 2 x 1,5 W
- 3 filtres à graisse métalliques lavables au lave-vaisselle

### Données techniques

- Classe d'efficacité énergétique A sur une échelle allant de A++ à E
- Consommation énergétique moyenne : 43,4 kWh/an
- Classe d'efficacité ventilateur : A
- Classe d'efficacité éclairage : A
- Classe d'efficacité filtre à graisse : C
- Câble de raccordement : 1,3 m
- Puissance de raccordement : 220 W

### Accessoires en option

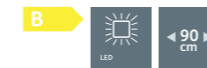
- Kit de recyclage : **LZ10DXU00**
- Filtre charbon actif : **LZ10DXA00**
- Module de recyclage cleanAir : **LZ57000**
- Filtre charbon actif cleanAir : **LZ56200**
- Module cleanAir intégré : **LZ10FXI00**

### Accessoires en option

- Rallonge de cheminée :  
**LZ12250** - mini : 1000 mm - maxi : 1445 mm  
**LZ12350** - mini : 1500 mm - maxi : 1945 mm

**LC97AFM50 - inox et verre**  
**iQ300**

Nouveau



**Design**  
• Hotte verre

### Puissance

- En mode évacuation ou recyclage
- 1 moteur
- Niveau sonore (min/max) en fonctionnement normal : 54/67 dB, Intensif : 74 dB
- Débit d'air en évacuation selon la norme DIN/EN 61591  
fonctionnement normal : 460 m<sup>3</sup>/h  
position intensive : 670 m<sup>3</sup>/h

### Confort/Sécurité

- Commande touchControl avec affichage digital
- Positions intensives avec retour automatique au bout de 6 minutes
- Eclairage LED 2 x 1,5 W
- 1 filtre à graisse métallique lavable au lave-vaisselle

### Données techniques

- Classe d'efficacité énergétique B sur une échelle allant de A++ à E
- Consommation énergétique moyenne : 57,3 kWh/an
- Classe d'efficacité ventilateur : A
- Classe d'efficacité éclairage : A
- Classe d'efficacité filtre à graisse : B
- Câble de raccordement : 1,3 m
- Puissance de raccordement : 255 W

### Accessoires en option

- Kit de recyclage : **LZ10DXU00**
- Filtre charbon actif : **LZ10DXA00**
- Module de recyclage cleanAir : **LZ57000**
- Filtre charbon actif cleanAir : **LZ56200**
- Module cleanAir intégré : **LZ10FXI00**
- Rallonge de cheminée :  
**LZ12250** - mini : 1000 mm - maxi : 1445 mm  
**LZ12350** - mini : 1500 mm - maxi : 1945 mm

**LC96QFM50 - inox**  
**iQ300**

Nouveau



**Design**  
• Hotte pyramidale

### Puissance

- En mode évacuation ou recyclage
- 1 moteur
- Commande touchControl, variateur de puissance à 4 vitesses dont 1 intensive
- Niveau sonore (min/max) en fonctionnement normal : 48/61 dB, Intensif : 70 dB
- Débit d'air en évacuation selon la norme DIN/EN 61591  
fonctionnement normal : 380 m<sup>3</sup>/h  
position intensive : 610 m<sup>3</sup>/h

### Confort/Sécurité

- Commande touchControl avec affichage digital
- Positions intensives avec retour automatique au bout de 6 minutes
- Eclairage LED 2 x 1,5 W
- 3 filtres à graisse métalliques lavables au lave-vaisselle

### Données techniques

- Classe d'efficacité énergétique A sur une échelle allant de A++ à E
- Consommation énergétique moyenne : 39,9 kWh/an
- Classe d'efficacité ventilateur : A
- Classe d'efficacité éclairage : A
- Classe d'efficacité filtre à graisse : C
- Câble de raccordement : 1,3 m
- Puissance de raccordement : 220 W

### Accessoires en option

- Kit de recyclage : **LZ10DXU00**
- Filtre charbon actif : **LZ10DXA00**
- Module de recyclage cleanAir : **LZ57000**
- Filtre charbon actif cleanAir : **LZ56200**
- Module cleanAir intégré : **LZ10FXI00**
- Rallonge de cheminée :  
**LZ12250** - mini : 1000 mm - maxi : 1445 mm  
**LZ12350** - mini : 1500 mm - maxi : 1945 mm

## Schémas :

**LC97AFM50**

617-947 (1)  
617-1057 (2)  
247  
580  
257  
min. 120 (1)  
min. 10 (2)  
488  
250  
260  
488  
900  
50

(1) Évacuation d'air  
(2) Circulation d'air  
(3) Sortie d'air - remettre les fentes vers le bas lors de l'évacuation d'air

351  
309  
20

Pour l'utilisation d'une paroi arrière, tenir compte de la conception de l'appareil.

45  
210  
200  
280  
20  
min. 550/650 électr./gaz\*  
en partant du bord supérieur du porte-casserroles

45  
Prise  
250  
min. 310  
en partant du bord supérieur du porte-casserroles  
min. 550/650 électr./gaz\*

**LC96QFM50**

376-1006 (1)  
376-1116 (2)  
247  
580  
257  
min. 120 (1)  
min. 10 (2)  
546  
250  
260  
94  
500  
900

(1) Évacuation d'air  
(2) Circulation d'air  
(3) Sortie d'air - remettre les fentes vers le bas lors de l'évacuation d'air

409  
367  
20

Pour l'utilisation d'une paroi arrière, tenir compte de la conception de l'appareil.

45  
210  
200  
312  
47  
min. 550/650 électr./gaz\*  
en partant du bord supérieur du porte-casserroles

45  
Prise  
250  
min. 375  
en partant du bord supérieur du porte-casserroles  
min. 550/650 électr./gaz\*

Toutes les dimensions sont en millimètres.

Toutes les dimensions sont en millimètres.



**LC96QBC50 - inox**  
iQ100



**Design**  
• Hotte pyramidale

**Puissance**

- En mode évacuation ou recyclage
- 1 moteur
- Boutons poussoirs, 3 vitesses
- Niveau sonore en évacuation et fonctionnement normal (min/max) : 48/70 dB
- Débit d'air selon la norme DIN/EN 61591 fonctionnement normal : 600 m³/h

**Confort/Sécurité**

- Eclairage LED 2 x 1,5 W
- 3 filtres à graisse métalliques lavables au lave-vaisselle

**Données techniques**

- Classe d'efficacité énergétique A sur une échelle allant de A++ à E
- Consommation énergétique moyenne : 38,7 kWh/an
- Classe d'efficacité ventilateur : A
- Classe d'efficacité éclairage : A
- Classe d'efficacité filtre à graisse : C
- Câble de raccordement : 1,3 m
- Puissance de raccordement : 220 W

**Accessoires en option**

- Kit de recyclage : **LZ10DXU00**
- Filtre charbon actif : **LZ10DXA00**
- Module de recyclage cleanAir : **LZ57000**
- Filtre charbon actif cleanAir : **LZ56200**
- Module cleanAir intégré : **LZ10FXI00**
- Rallonge de cheminée :  
**LZ12250** - mini : 1000 mm - maxi : 1445 mm  
**LZ12350** - mini : 1500 mm - maxi : 1945 mm

Nouveau



**LC94PBC50 - inox**  
iQ100



**Design**  
• Hotte pyramidale

**Puissance**

- En mode évacuation ou recyclage
- 1 moteur
- Boutons poussoirs, 3 vitesses
- Niveau sonore en évacuation et fonctionnement normal (min/max) : 50/65 dB
- Débit d'air selon la norme DIN/EN 61591 fonctionnement normal : 360 m³/h

**Confort/Sécurité**

- Eclairage LED 2 x 1,5 W
- 3 filtres à graisse métalliques lavables au lave-vaisselle

**Données techniques**

- Classe d'efficacité énergétique C sur une échelle allant de A++ à E
- Consommation énergétique moyenne : 51,3 kWh/an
- Classe d'efficacité ventilateur : E
- Classe d'efficacité éclairage : A
- Classe d'efficacité filtre à graisse : D
- Câble de raccordement : 1,3 m
- Puissance de raccordement : 100 W

**Accessoires en option**

- Kit de recyclage : **LZ52750**
- Filtre charbon actif : **LZ52751**

Nouveau



**LC64PBC50 - inox**  
iQ100



**Design**  
• Hotte pyramidale

**Puissance**

- En mode évacuation ou recyclage
- 1 moteur
- Boutons poussoirs, 3 vitesses
- Niveau sonore en évacuation et fonctionnement normal (min/max) : 50/66 dB
- Débit d'air selon la norme DIN/EN 61591 fonctionnement normal : 360 m³/h

**Confort/Sécurité**

- Eclairage LED 2 x 1,5 W
- 2 filtres à graisse métalliques lavables au lave-vaisselle

**Données techniques**

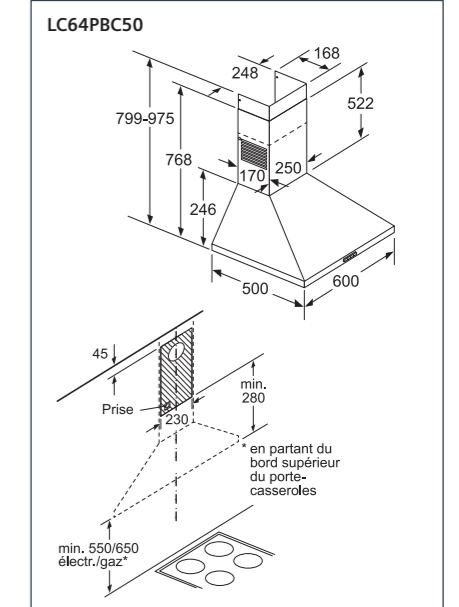
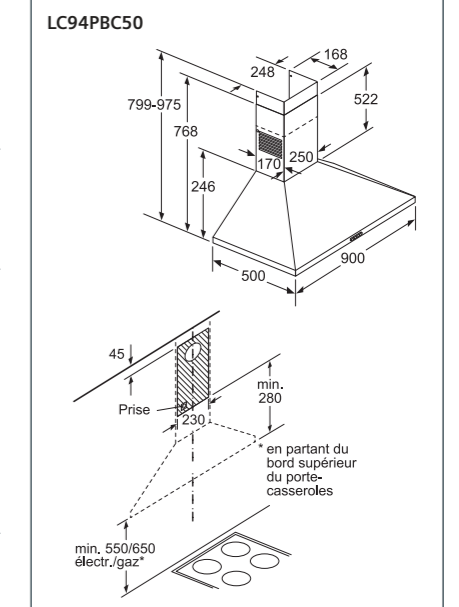
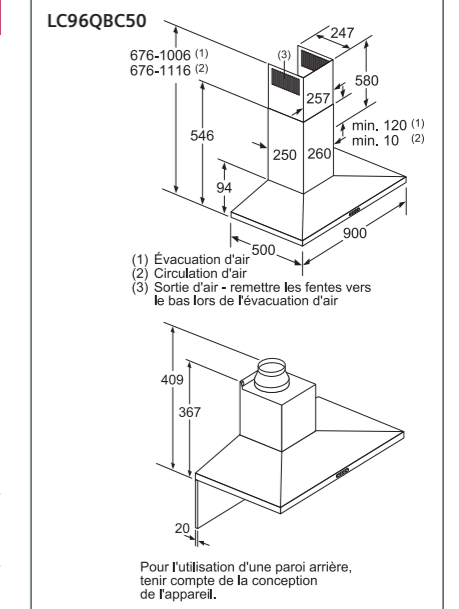
- Classe d'efficacité énergétique C sur une échelle allant de A++ à E
- Consommation énergétique moyenne : 51,4 kWh/an
- Classe d'efficacité ventilateur : E
- Classe d'efficacité éclairage : A
- Classe d'efficacité filtre à graisse : C
- Câble de raccordement : 1,3 m
- Puissance de raccordement : 100 W

**Accessoires en option**

- Kit de recyclage : **LZ52750**
- Filtre charbon actif : **LZ52751**

Nouveau

## Schémas :

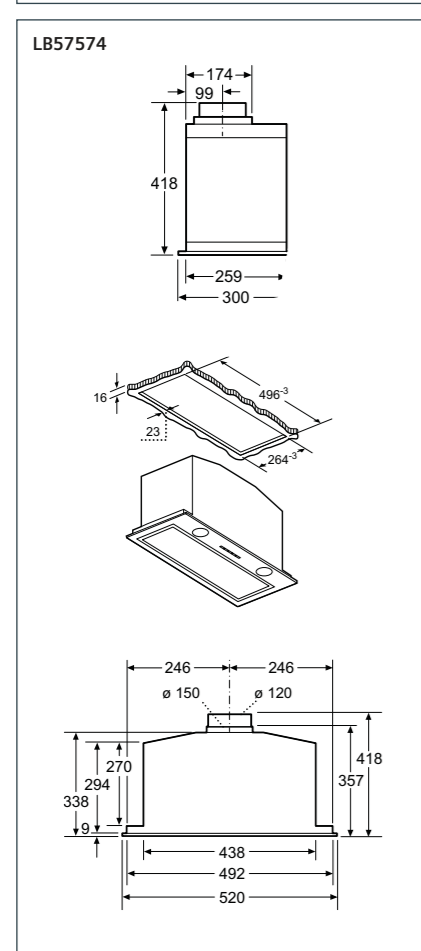
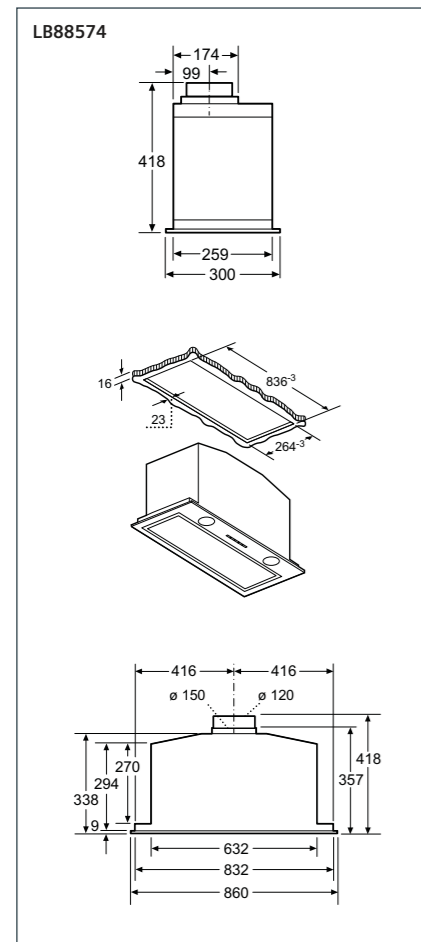


Toutes les dimensions sont en millimètres.





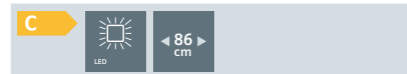
## Schémas :



Toutes les dimensions sont en millimètres.



**LB88574 - inox**  
Groupe filtrant - iQ500



### Puissance

- En mode évacuation ou recyclage
- 1 moteur
- Touches à 4 vitesses dont 1 intensive
- Niveau sonore (min/max) en fonctionnement normal : 52/65 dB
- Débit d'air en évacuation selon la norme DIN/EN 61591  
fonctionnement normal : 630 m<sup>3</sup>/h  
position intensive : 730 m<sup>3</sup>/h

### Confort/Sécurité

- Eclairage LED 2 x 5 W
- 2 filtres à graisse métalliques lavables au lave-vaisselle

### Données techniques

- Classe d'efficacité énergétique C sur une échelle allant de A++ à E
- Consommation énergétique moyenne : 105,1 kWh/an
- Classe d'efficacité ventilateur : C
- Classe d'efficacité éclairage : A
- Classe d'efficacité filtre à graisse : D
- Câble de raccordement : 1,5 m
- Puissance de raccordement : 277 W

### Accessoires en option

- Kit de recyclage : LZ55750
- Filtre charbon actif : LZ55651



**LB57574 - inox**  
Groupe filtrant - iQ500



### Puissance

- En mode évacuation ou recyclage
- 1 moteur
- Touches à 4 vitesses dont 1 intensive
- Niveau sonore (min/max) en fonctionnement normal : 50/67 dB
- Débit d'air en évacuation selon la norme DIN/EN 61591  
fonctionnement normal : 560 m<sup>3</sup>/h  
position intensive : 610 m<sup>3</sup>/h

### Confort/Sécurité

- Eclairage LED 2 x 1 W
- 1 filtre à graisse métallique lavable au lave-vaisselle

### Données techniques

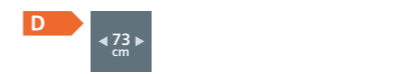
- Classe d'efficacité énergétique C sur une échelle allant de A++ à E
- Consommation énergétique moyenne : 80,1 kWh/an
- Classe d'efficacité ventilateur : C
- Classe d'efficacité éclairage : A
- Classe d'efficacité filtre à graisse : D
- Câble de raccordement : 1,5 m
- Puissance de raccordement : 252 W

### Accessoires en option

- Kit de recyclage : LZ55750
- Filtre charbon actif : LZ55651



**LB75564 - 73 cm - gris métal**  
**LB55564 - 53 cm - gris métal**  
Groupe filtrant - iQ300



### Puissance

- En mode évacuation ou recyclage
- 2 moteurs
- Curseur à 4 vitesses dont 1 intensive
- Niveau sonore (min/max) en fonctionnement normal : 44/61 dB
- Débit d'air en évacuation selon la norme DIN/EN 61591  
fonctionnement normal : 430 m<sup>3</sup>/h  
position intensive : 630 m<sup>3</sup>/h

### Confort/Sécurité

- Eclairage halogène 2 x 20 W
- 2 filtres à graisse métalliques lavables au lave-vaisselle

### Données techniques

- Classe d'efficacité énergétique D sur une échelle allant de A++ à E
- Consommation énergétique moyenne : 114,5 kWh/an
- Classe d'efficacité ventilateur : D
- Classe d'efficacité éclairage : E
- Classe d'efficacité filtre à graisse : B
- Câble de raccordement : 1,3 m
- Puissance de raccordement : 240 W

### Accessoire en option pour hotte 73 cm et 53 cm

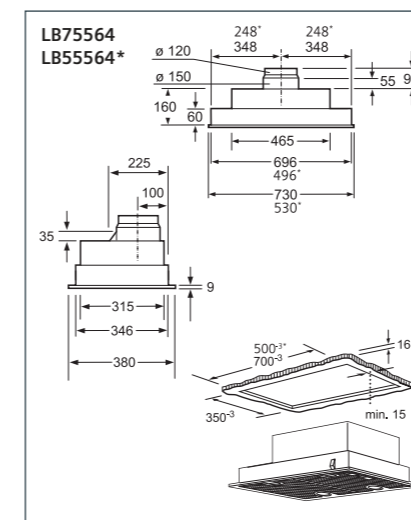
- Filtre charbon actif : LZ73050

Existe aussi en 53 cm



Caractéristiques identiques à la hotte LB75564

## Schémas :



Toutes les dimensions sont en millimètres.



**LB23364 - finition aluminium**  
Groupe filtrant - iQ100



### Puissance

- En mode évacuation ou recyclage
- 1 moteur
- Touches à bascule 3 vitesses d'aspiration dont 1 intensive
- Niveau sonore (min/max) en fonctionnement normal : 49/55 dB
- Débit d'air en évacuation selon la norme DIN/EN 61591  
fonctionnement normal : 170 m<sup>3</sup>/h  
position intensive : 250 m<sup>3</sup>/h

### Confort/Sécurité

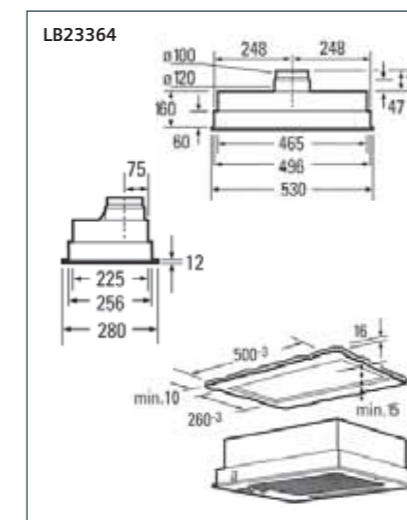
- Eclairage halogène : 2 x 30 W
- 1 filtre à graisse métallique lavable au lave-vaisselle

### Données techniques

- Classe d'efficacité énergétique E sur une échelle allant de A++ à E
- Consommation énergétique moyenne : 129,2 kWh/an
- Classe d'efficacité ventilateur : F
- Classe d'efficacité éclairage : G
- Classe d'efficacité filtre à graisse : F
- Câble de raccordement : 1,3 m
- Puissance de raccordement : 230 W

### Accessoire en option

- Filtre charbon actif : LZ73040



**LU63LCC50**  
Hotte visière - iQ100



### Puissance

- En mode évacuation ou recyclage
- 1 moteur
- Touches retro-éclairées, 3 vitesses
- Niveau sonore (min/max) en fonctionnement normal : 56/72 dB
- Débit d'air en évacuation selon la norme DIN/EN 61591  
fonctionnement normal : 350 m<sup>3</sup>/h

### Confort/Sécurité

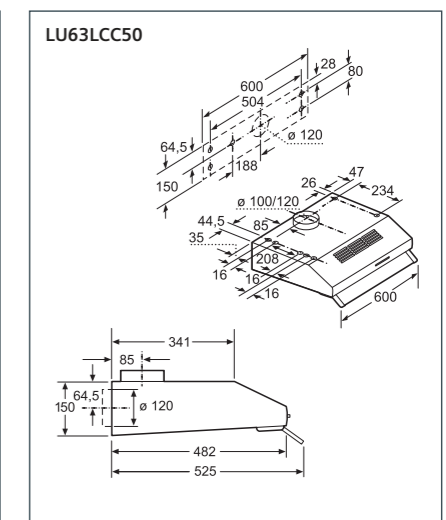
- Eclairage LED 2 x 4 W
- 2 filtres à graisse métalliques lavables au lave-vaisselle

### Données techniques

- Classe d'efficacité énergétique D sur une échelle allant de A++ à E
- Consommation énergétique moyenne : 93,6 kWh/an
- Classe d'efficacité ventilateur : E
- Classe d'efficacité éclairage : E
- Classe d'efficacité filtre à graisse : C
- Câble de raccordement : 1,45 m
- Puissance de raccordement : 148 W

### Accessoire en option

- Filtre à charbon actif : LZ27001



La perfection dans  
les moindres détails.

Le froid intégrable.



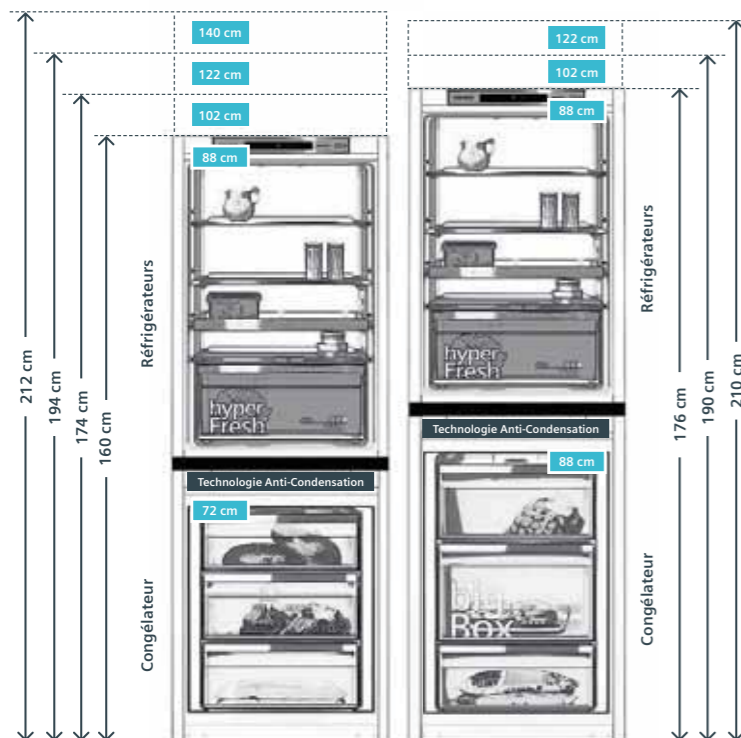
# Les réfrigérateurs intégrables Siemens s'adaptent parfaitement à toutes les cuisines.

Le système modularFit : des combinaisons multiples, un résultat unique.

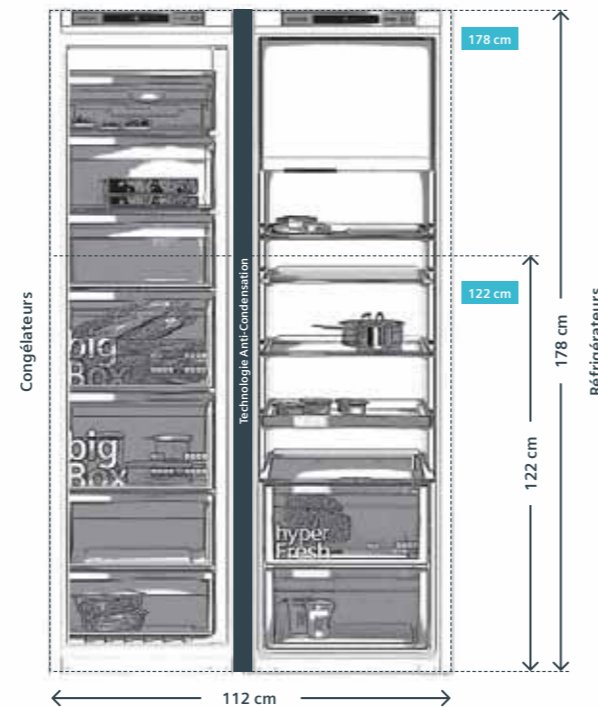


La technologie anti-condensation exclusive Siemens, permet de prévenir de toute formation de condensation grâce au nouveau système de résistances situé au-dessus du congélateur (installation en combiné) ou sur ses parois latérales (installation side by side). Il est possible d'associer le réfrigérateur et le congélateur sans contraintes et sans aucun risque de formation d'humidité entre les deux appareils qui pourrait détériorer les meubles. Avec le système modularFit, ce sont les appareils qui s'adaptent à la cuisine.

Installation armoire du combiné



Installation en side by side



Le système modularFit est disponible sur les références suivantes : KI81RAD30, KI51FAD30, KI41RAD30, KI31RAD30, KI21RAD30 - GI81NAC30, GI41NAC30, GI21VAD30, GU15DA55, GI11VAD30

Une installation et une utilisation simplifiée des réfrigérateurs intégrables.



### Ouverture de porte sans débord.

Il est désormais possible de positionner le réfrigérateur ou le congélateur directement contre un mur ou un meuble, sans perte d'espace, puisque ses portes restent alignées au corps de l'appareil lorsqu'elles sont ouvertes à 90°. Et même dans ce cas, les tiroirs peuvent être extraits totalement et en toute facilité.



### Système de fermeture de porte douce assistée softClose : désormais disponible sur les charnières à glissières.

La porte ouverte à 20° se ferme automatiquement et tout en douceur. Ceci empêche qu'elle ne reste inopinément ouverte, évitant ainsi une consommation énergétique inutile et garantissant la bonne température à l'intérieur de l'appareil. Côté confort, les objets placés dans la porte ne risqueront plus d'être renversés en cas de fermeture brutale. Le système de fermeture softClose est désormais disponible en exclusivité sur certains réfrigérateurs porte à glissière Siemens.

Exclusivité Siemens



### Joint de porte magnétique et amovible.

Les joints des réfrigérateurs et congélateurs Siemens sont entièrement magnétiques pour une fermeture hermétique, qui permet de réduire considérablement la consommation électrique. Ils sont également amovibles, afin de faciliter leur nettoyage et aisément remplaçables, si besoin.



### Montage facilité avec l'easyInstallation.

Afin de faciliter et de raccourcir le temps d'installation d'un appareil intégrable, Siemens propose l'easyInstallation. Le nombre de pièces total est considérablement réduit. Les vis pré-montées et caches intégrés permettent de gagner du temps et rendent les étapes du montage moins complexes. L'easyInstallation est disponible pour les appareils à fixation pantographe et glissière.

## La technologie consacrée à la conservation des aliments.



Les différents types de froids dédiés à la conservation des aliments.



### Le froid noFrost : finie la corvée du dégivrage.

Les congélateurs équipés de la technologie noFrost empêchent le givre de se former, que ce soit sur les aliments ou sur les parois et compartiments de l'appareil. Il en résulte une meilleure conservation des produits et la suppression de la corvée du dégivrage.



### Le froid powerVentilation et lowFrost.

Le système powerVentilation permet une meilleure répartition du froid dans le réfrigérateur car le brassage se fait désormais de haut en bas, le long de la paroi arrière en même temps que le démarrage du compresseur. Le réfrigérateur bénéficie donc d'une homogénéité et d'une descente en température supérieure à celle d'un appareil à froid brassé conventionnel.



Le système multiAirflow de colonne a évents, repartit le froid jusque dans les moindres recoins. En outre, le bénéfice de cette technologie sur la partie congélateur est d'éviter la formation de givre.

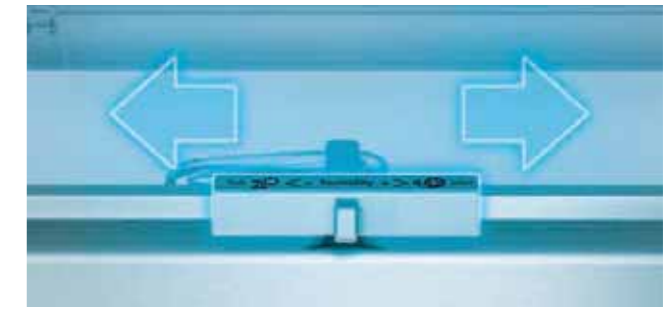


Au niveau de la partie congélateur, le bénéfice principal de la technologie lowFrost est de garantir des dégivrages facilités et moins fréquents. En effet, l'évaporateur étant directement moulé dans la cuve, l'accumulation de glace est réduite, l'espace disponible est automatiquement plus important et l'aménagement à l'intérieur du compartiment est plus flexible.



### hyperFresh Premium : conserve les aliments frais 3 fois plus longtemps.

Le système hyperFresh Premium dispose d'un curseur, destiné à la zone humide des fruits et légumes, qui permet ainsi d'affiner le niveau de température selon le type d'aliments. Grâce au compartiment hyperFresh Premium, les fruits, légumes, poissons et viandes restent frais 3 fois plus longtemps. hyperFresh Premium, la solution fraîcheur ergonomique de Siemens.



### Compartiment hyperFresh Plus : conserve les aliments frais 2 fois plus longtemps.

Idéal pour la conservation des fruits et légumes, ce compartiment est disponible aussi bien sur les appareils intégrables que pose-libre. De grande capacité et hermétique, il prévient la perte d'humidité et le dessèchement des aliments, et veille à ce que les vitamines, le goût et la texture soient préservés.



## coolConcept : Le froid classé A++.

Le réfrigérateur et le congélateur coolConcept, proposent un confort luxueux, un volume utile plus important, et une technologie de pointe avec le système hyperFresh Premium. Ce compartiment offre une parfaite qualité de conservation des aliments fragiles.

**Un gain de place considérable.** Les parties techniques ne sont plus placées à l'arrière de l'appareil mais dans son socle, dissimulées derrière une plinthe. Le réfrigérateur peut donc être utilisé dans toute sa profondeur. Les réfrigérateurs et congélateurs pouvant s'intégrer indépendamment ou se combiner côte à côte, bénéficient d'un grand espace de conservation dans un moindre espace grâce à la technologie coolConcept.



Découvrez en vidéo le coolConcept en flashant ce QR Code.



Niche  
177,5 cm

Side by Side

**KI42FP60**  
Fixation de porte à pantographe - iQ700

**A++**

**Informations générales**

- Volume utile total : 302 l
- Classe d'efficacité énergétique A++ sur une échelle allant de A+++ à D
- Consommation énergétique : 133 kWh/an
- Réfrigération dynamique par ventilateur

**Design**

- Intérieur avec finition métal
- Entrée et sortie d'air par le socle

**Confort et sécurité**

- Commande sensitive touchControl : régulation électronique avec affichage digital de la température
- Chaque zone de température contrôlable et réglable séparément
- Eclairage LED
- Dégivrage automatique dans le réfrigérateur
- Porte à fermeture douce assistée softClose
- Alarme sonore de porte ouverte

**REFRIGERATEUR**

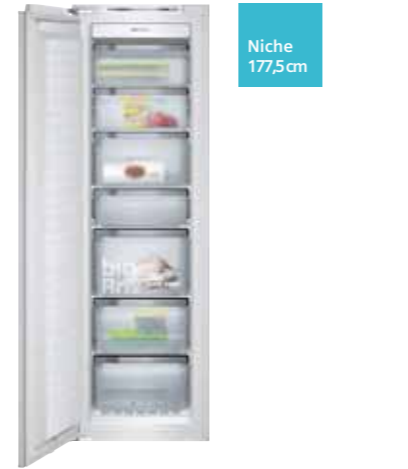
- Volume utile partie réfrigérateur (4-8°C) : 225 l
- Super-réfrigération avec arrêt automatique
- 4 tiroirs sur rails télescopiques
- 1 compartiment séparateur DividerBox
- 3 clayettes en verre de sécurité réglables en hauteur, dont 1 easyLift
- 4 balconnets, dont 1 XXL avec séparateur pour les bouteilles et 3 avec easyLift
- 1 compartiment crèmerie

**Système de conservation**

- Volume utile zone proche de 0° C : 77 l
- 2 compartiments hyperFresh Premium "zone sèche" - gardent viande et poisson frais jusqu'à 3 fois plus longtemps
- 1 compartiment hyperFresh Premium "zone humide" - garde fruits et légumes frais jusqu'à 3 fois plus longtemps
- Filtre anti odeurs et antibactérien AirFresh

**Informations techniques**

- Encastrement H x L x P : 177,5 cm x 56 cm x 55 cm
- Classe climatique : SN-T
- Niveau sonore : 39dB(A) re 1 pW
- Charnières à droite, réversibles



Niche  
177,5 cm

**GI38NP60**  
Fixation de porte à pantographe - iQ700

**A++**

**Informations générales**

- Volume utile total : 210 l
- Classe d'efficacité énergétique A++ sur une échelle allant de A+++ à D
- Consommation énergétique : 242 kWh/an
- noFrost MultiAirflow

**Design**

- Intérieur avec finition métal
- Entrée et sortie d'air par le socle

**Confort et sécurité**

- Commande sensitive touchControl : régulation électronique avec affichage LED de la température
- Eclairage LED
- Dégivrage automatique
- Porte à fermeture douce assistée softClose
- Alarme sonore de porte ouverte
- Alarme visuelle et sonore de température

**CONGELATEUR : \* \* \* \* \***

- Volume utile : 210 l
- Super-congélation avec arrêt automatique
- Pouvoir de congélation : 18 kg en 24 h
- 5 tiroirs de congélation dont 1 bigBox
- 2 compartiments de congélation intensive à porte abattante
- 6 clayettes amovibles en verre de sécurité entre les tiroirs
- Calendrier de conservation des aliments
- Autonomie en cas de coupure électrique : 20 h

**Informations techniques**

- Encastrement H x L x P : 177,5 cm x 56 cm x 55 cm
- Classe climatique : SN-T
- Niveau sonore : 42dB(A) re 1 pW
- Charnières à gauche, réversibles



Niche  
177,5 cm

**KI86SAD40**  
Fixation de portes à pantographe - iQ500

**A+++**

**Informations générales**

- Volume utile total : 260 l
- Classe d'efficacité énergétique A+++ sur une échelle allant de A+++ à D
- Consommation énergétique : 151 kWh/an
- Système powerVentilation
- Technologie lowFrost

**Design**

- Intérieur avec finition métal

**Confort et sécurité**

- Commande sensitive touchControl : régulation électronique avec affichage digital de la température
- freshSense : température constante par technologie de capteurs intelligents
- Chaque zone de température contrôlable et réglable séparément
- Eclairage LED dans le réfrigérateur
- Dégivrage automatique dans le réfrigérateur
- Mode vacances
- Porte à fermeture douce assistée softClose
- Alarme sonore de porte ouverte
- Alarme visuelle et sonore de température, avec fonction mémoire

**REFRIGERATEUR**

- Volume utile : 186 l
- Super-réfrigération avec arrêt automatique
- 1 compartiment hyperFresh Plus avec contrôle de l'humidité - les fruits et légumes restent frais et riches en vitamines jusqu'à 2 fois plus longtemps
- Filtre anti odeurs et antibactérien AirFresh
- 5 clayettes en verre de sécurité, dont 4 réglables en hauteur, 1 divisible varioShelf, 1 coulissante easyAccess
- 5 balconnets, dont 1 compartiment crèmerie

**CONGELATEUR : \* \* \* \* \***

- Volume utile : 74 l
- Super-congélation avec arrêt automatique
- Pouvoir de congélation : 10 kg en 24 h
- 3 tiroirs de congélation transparents, dont 1 bigBox
- varioZone avec clayettes amovibles en verre de sécurité
- Calendrier de conservation des aliments
- Autonomie en cas de coupure électrique : 33 h

**Informations techniques**

- Encastrement H x L x P : 177,5 cm x 56 cm x 55 cm
- Classe climatique : SN-T
- Niveau sonore : 38dB(A) re 1 pW
- Charnières à droite, réversibles
- Montage facile easyInstallation



Niche  
177,5 cm

**KI86NAD30**  
Fixation de portes à pantographe - iQ500

**A++**

**Informations générales**

- Volume utile total : 255 l
- Classe d'efficacité énergétique A++ sur une échelle allant de A+++ à D
- Consommation énergétique : 221 kWh/an
- noFrost MultiAirflow - uniquement sur la partie congélateur

**Design**

- Intérieur avec finition métal

**Confort et sécurité**

- Commande sensitive touchControl : régulation électronique avec affichage digital de la température
- freshSense : température constante par technologie de capteurs intelligents
- Chaque zone de température contrôlable et réglable séparément
- Eclairage LED dans le réfrigérateur
- Dégivrage automatique dans le réfrigérateur
- Mode vacances
- Porte à fermeture douce assistée softClose
- Alarme sonore de porte ouverte
- Alarme visuelle et sonore de température, avec fonction mémoire

**REFRIGERATEUR**

- Volume utile : 188 l
- Super-réfrigération avec arrêt automatique
- 1 compartiment hyperFresh Plus avec contrôle de l'humidité - les fruits et légumes restent frais et riches en vitamines jusqu'à 2 fois plus longtemps
- 5 clayettes en verre de sécurité, dont 4 réglables en hauteur, 1 divisible varioShelf, 1 coulissante easyAccess
- 5 balconnets, dont 1 compartiment crèmerie

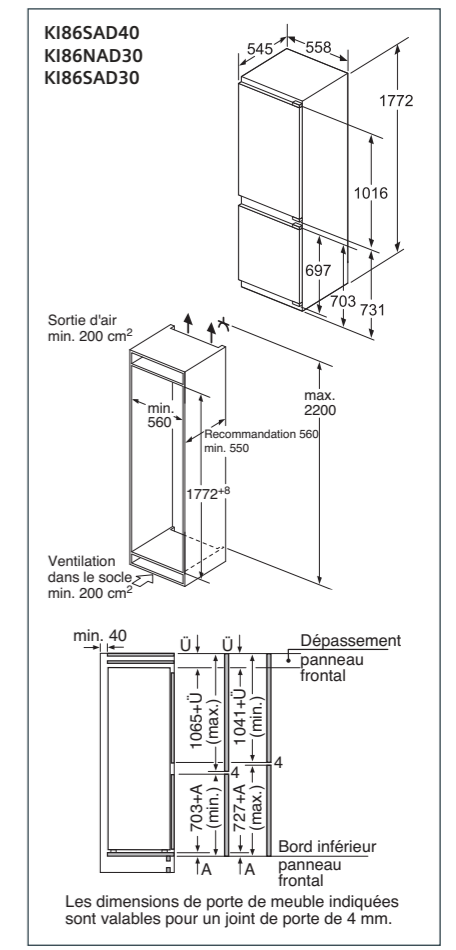
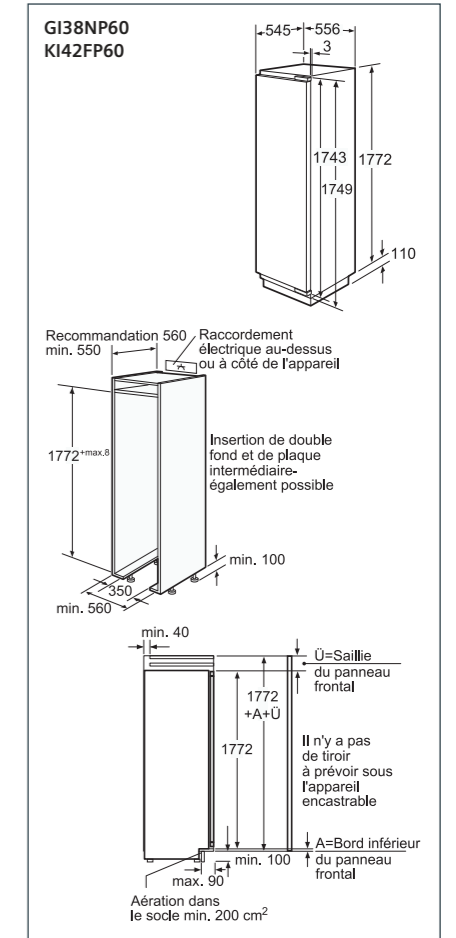
**CONGELATEUR : \* \* \* \* \***

- Volume utile : 67 l
- Super-congélation avec arrêt automatique
- Pouvoir de congélation : 8 kg en 24 h
- 3 tiroirs de congélation transparents, dont 1 bigBox
- varioZone avec clayettes amovibles en verre de sécurité
- Calendrier de conservation des aliments
- Autonomie en cas de coupure électrique : 13 h

**Informations techniques**

- Encastrement H x L x P : 177,5 cm x 56 cm x 55 cm
- Classe climatique : SN-ST
- Niveau sonore : 39dB(A) re 1 pW
- Charnières à droite, réversibles
- Montage facile easyInstallation

## Schémas :



Toutes les dimensions sont en millimètres.

### Système de fixation des portes :

Il existe deux types de montage pour la porte de meuble des appareils tout-intégrables :

#### Fixation de portes à pantographe.



#### Fixation de portes à glissières.



La fixation à pantographe permet d'ouvrir la porte à un angle supérieur (115°, toutefois réductible à 90° grâce à un accessoire en option sur [siemens-home.bsh-group.fr/shop](http://siemens-home.bsh-group.fr/shop)

- ref : **00173630** pour les charnières classiques
- ref : **00624562** pour les charnières softClose.)

La porte se fermera en outre automatiquement autour de 20° d'ouverture. Plus besoin de charnières au niveau du meuble, puisque la porte de celui-ci est directement fixée sur celle du réfrigérateur, garantissant ainsi une plus grande durabilité et sécurité.



**KI86SAD30**  
Fixation de portes à pantographe - iQ500

**A++** lowFrost softClose

**Informations générales**

- Volume utile total : 265 l
- Classe d'efficacité énergétique A++ sur une échelle allant de A+++ à D
- Consommation énergétique : 218 kWh/an
- Technologie lowFrost

**Design**

- Intérieur avec finition métal

**Confort et sécurité**

- Commande sensitive touchControl : régulation électronique avec affichage digital de la température
- freshSense : température constante par technologie de capteurs intelligents
- Chaque zone de température contrôlable et réglable séparément
- Eclairage LED dans le réfrigérateur
- Dégivrage automatique dans le réfrigérateur
- Mode vacances
- Porte à fermeture douce assistée softClose
- Alarme sonore de porte ouverte
- Alarme visuelle et sonore de température, avec fonction mémoire

**REFRIGERATEUR**

- Volume utile : 191 l
- Super-réfrigération avec arrêt automatique
- 1 compartiment hyperFresh Plus avec contrôle de l'humidité - les fruits et légumes restent frais et riches en vitamines jusqu'à 2 fois plus longtemps
- 5 clayettes en verre de sécurité, dont 4 réglables en hauteur, 1 coulissante easyAccess
- 5 balconnets, dont 1 compartiment crème

**CONGELATEUR : \* \*\* \***

- Volume utile : 74 l
- Super-congélation avec arrêt automatique
- Pouvoir de congélation : 7 kg en 24 h
- 3 tiroirs de congélation transparents, dont 1 bigBox
- varioZone avec clayettes amovibles en verre de sécurité
- Calendrier de conservation des aliments
- Autonomie en cas de coupure électrique : 32 h

**Informations techniques**

- Encastrement H x L x P : 177,5 cm x 56 cm x 55 cm
- Classe climatique : SN-ST
- Niveau sonore : 36dB(A) re 1 pW
- Charnières à droite, réversibles
- Montage facile easyInstallation

Voir schémas page 105



**KI86NVU30<sup>(1)</sup>**  
Fixation de portes à glissières - iQ300

**A++** lowFrost softClose

**Informations générales**

- Volume utile total : 255 l
- Classe d'efficacité énergétique A++ sur une échelle allant de A+++ à D
- Consommation énergétique : 222 kWh/an
- noFrost MultiAirflow

**Design**

- Intérieur avec finition silver

**Confort et sécurité**

- Commande sensitive touchControl : régulation électronique avec affichage digital de la température
- freshSense : température constante par technologie de capteurs intelligents
- Eclairage LED dans le réfrigérateur
- Dégivrage automatique dans le réfrigérateur
- Porte à fermeture douce assistée softClose

**REFRIGERATEUR**

- Volume utile : 188 l
- 1 freshBox
- 4 clayettes en verre de sécurité, dont 3 réglables en hauteur
- 4 balconnets

**CONGELATEUR : \* \*\* \***

- Volume utile : 67 l
- Super-congélation avec arrêt automatique
- Pouvoir de congélation : 8 kg en 24 h
- 3 tiroirs de congélation transparents, dont 1 bigBox
- varioZone avec clayettes amovibles en verre de sécurité
- Calendrier de conservation des aliments
- Autonomie en cas de coupure électrique : 13 h

**Informations techniques**

- Encastrement H x L x P : 177,5 cm x 56 cm x 55 cm
- Classe climatique : SN-ST
- Niveau sonore : 39dB(A) re 1 pW
- Charnières à droite, réversibles
- Montage facile easyInstallation

<sup>(1)</sup>Produits accessibles sous conditions



**KI87VVF30**  
Fixation de portes à pantographe - iQ300

**A++** lowFrost

**Informations générales**

- Volume utile total : 272 l
- Classe d'efficacité énergétique A++ sur une échelle allant de A+++ à D
- Consommation énergétique : 227 kWh/an
- Technologie lowFrost

**Design**

- Intérieur avec finition silver

**Confort et sécurité**

- Régulation électronique avec affichage LED de la température
- freshSense : température constante par technologie de capteurs intelligents
- Eclairage LED dans le réfrigérateur
- Dégivrage automatique dans le réfrigérateur

**REFRIGERATEUR**

- Volume utile : 209 l
- 1 freshBox
- 5 clayettes en verre de sécurité, dont 4 réglables en hauteur
- 5 balconnets

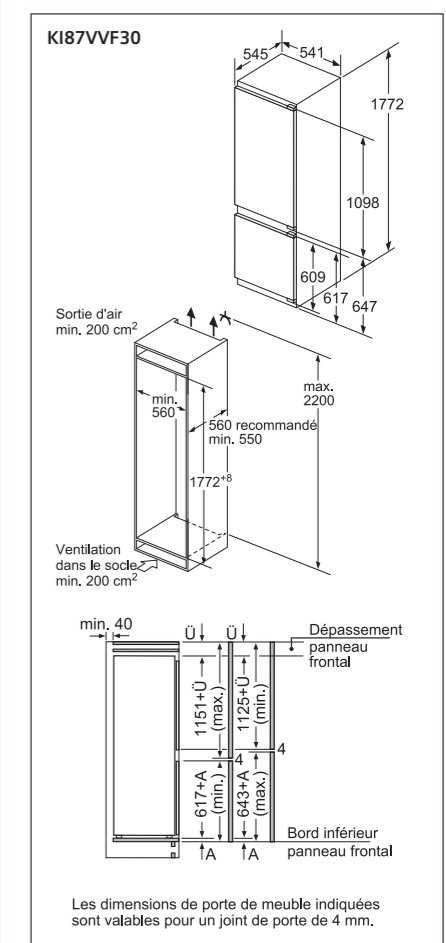
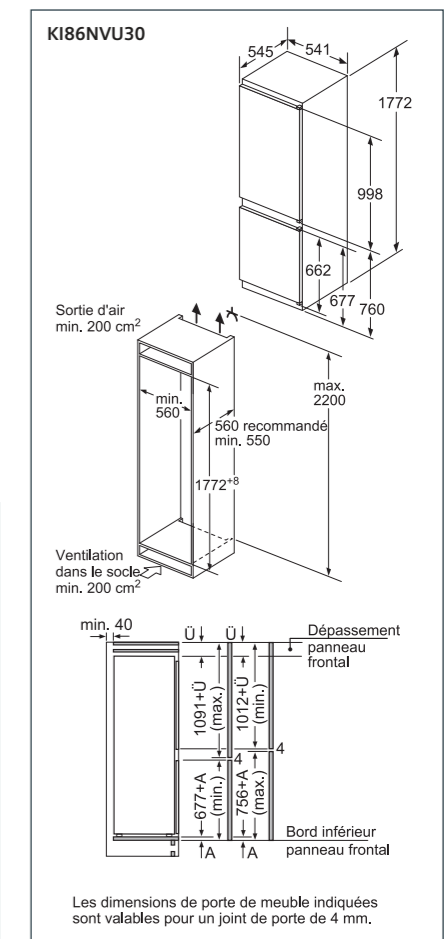
**CONGELATEUR : \* \*\* \***

- Volume utile : 63 l
- Super-congélation avec arrêt automatique
- Pouvoir de congélation : 3 kg en 24 h
- 2 tiroirs de congélation transparents, dont 1 bigBox
- varioZone avec clayettes amovibles en verre de sécurité
- Calendrier de conservation des aliments
- Autonomie en cas de coupure électrique : 26 h

**Informations techniques**

- Encastrement H x L x P : 177,5 cm x 56 cm x 55 cm
- Classe climatique : SN-T
- Niveau sonore : 38dB(A) re 1 pW
- Charnières à droite, réversibles
- Montage facile easyInstallation

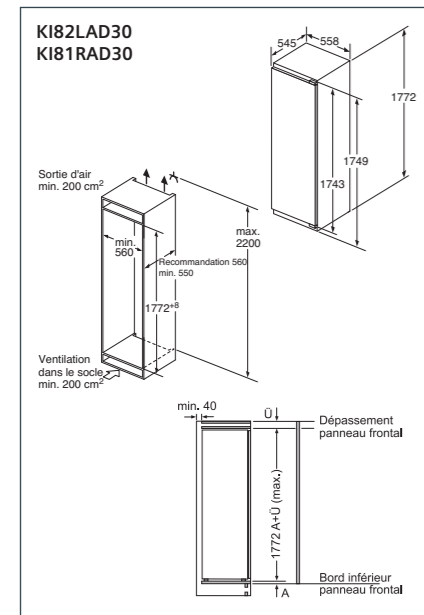
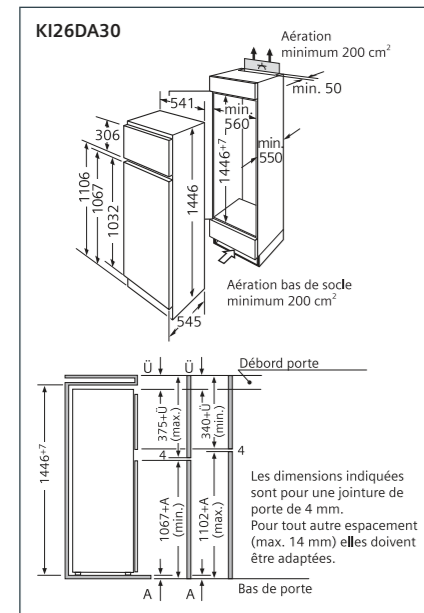
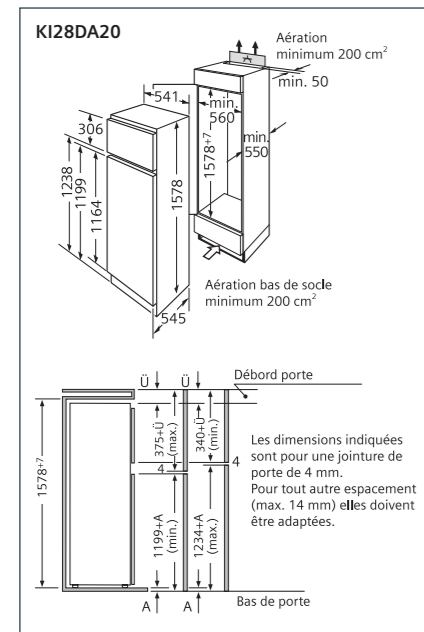
## Schémas :



Toutes les dimensions sont en millimètres.



## Schémas :



Toutes les dimensions sont en millimètres.



**KI82LAD30**  
Fixation de porte à pantographe - iQ500

**Informations générales**

- Volume utile total : 286 l
- Classe d'efficacité énergétique A++ sur une échelle allant de A+++ à D
- Consommation énergétique : 209 kWh/an

**Design**

- Intérieur avec finition métal

**Confort et sécurité**

- Commande sensitive touchControl : régulation électronique avec affichage digital de la température
- freshSense : température constante par technologie de capteurs intelligents
- Eclairage LED dans le réfrigérateur
- Dégivrage automatique dans le réfrigérateur
- Porte à fermeture douce assistée softClose
- Alarme sonore de porte ouverte

**REFRIGERATEUR**

- Volume utile : 252 l
- 1 compartiment hyperFresh Plus sur rails télescopiques avec ajustement du taux d'humidité - garde fruits et légumes frais jusqu'à 2 fois plus longtemps, 1 freshBox sur rails télescopiques
- 5 clayettes en verre de sécurité, dont 4 réglables en hauteur, 1 divisible varioShelf, 1 coulissante easyAccess
- 5 balconnets, dont 1 compartiment crèmerie

**CONGELATEUR : \* \* \* \* \***

- Volume utile : 34 l
- Pouvoir de congélation : 3 kg en 24 h
- 1 clayette en verre de sécurité, réglable en hauteur et amovible
- Autonomie en cas de coupure électrique : 22 h

**Informations techniques**

- Encastrement H x L x P : 177,5 cm x 56 cm x 55 cm
- Classe climatique : SN-ST
- Niveau sonore : 36dB(A) re 1 pW
- Charnières à droite, réversibles
- Montage facile easyInstallation



**KI81RAD30**  
Fixation de porte à pantographe - iQ500

**Informations générales**

- Volume utile total : 319 l
- Classe d'efficacité énergétique A++ sur une échelle allant de A+++ à D
- Consommation énergétique : 116 kWh/an
- Système powerVentilation

**Design**

- Intérieur avec finition métal

**Confort et sécurité**

- Commande sensitive touchControl : régulation électronique avec affichage digital de la température
- freshSense : température constante par technologie de capteurs intelligents
- Eclairage LED
- Dégivrage automatique dans le réfrigérateur
- Porte à fermeture douce assistée softClose
- Alarme sonore de porte ouverte

**REFRIGERATEUR**

- Volume utile : 319 l
- Super-réfrigération avec arrêt automatique
- 1 compartiment hyperFresh Plus sur rails télescopiques avec ajustement du taux d'humidité - garde fruits et légumes frais jusqu'à 2 fois plus longtemps, 1 freshBox sur rails télescopiques
- Filtre anti odeurs et antibactérien AirFresh
- 7 clayettes en verre de sécurité, dont 6 réglables en hauteur, 1 divisible varioShelf, 2 coulissantes easyAccess
- Rack à bouteilles chromé
- 6 balconnets, dont 1 compartiment crèmerie

**Informations techniques**

- Encastrement H x L x P : 177,5 cm x 56 cm x 55 cm
- Classe climatique : SN-T
- Niveau sonore : 37dB(A) re 1 pW
- Charnières à droite, réversibles
- Montage facile easyInstallation



**KI82LVU30<sup>(1)</sup>**  
Fixation de porte à glissière - iQ300

**Informations générales**

- Volume utile total : 286 l
- Classe d'efficacité énergétique A++ sur une échelle allant de A+++ à D
- Consommation énergétique : 209 kWh/an

**Design**

- Intérieur avec finition silver

**Confort et sécurité**

- Régulation électronique avec affichage LED de la température
- freshSense : température constante par technologie de capteurs intelligents
- Eclairage LED dans le réfrigérateur
- Dégivrage automatique dans le réfrigérateur
- Porte à fermeture douce assistée softClose

**REFRIGERATEUR**

- Volume utile : 252 l
- Super-réfrigération avec arrêt automatique
- 2 freshBox
- 5 clayettes en verre de sécurité, dont 4 réglables en hauteur
- 5 balconnets

**CONGELATEUR : \* \* \* \* \***

- Volume utile : 34 l
- Pouvoir de congélation : 3 kg en 24 h
- Autonomie en cas de coupure électrique : 22 h

**Informations techniques**

- Encastrement H x L x P : 177,5 cm x 56 cm x 55 cm
- Classe climatique : SN-ST
- Niveau sonore : 39dB(A) re 1 pW
- Charnières à droite, réversibles
- Montage facile easyInstallation

<sup>(1)</sup>Produits accessibles sous conditions

**KI81RVU30<sup>(1)</sup>**  
Fixation de porte à glissière - iQ300

**Informations générales**

- Volume utile total : 319 l
- Classe d'efficacité énergétique A++ sur une échelle allant de A+++ à D
- Consommation énergétique : 116 kWh/an

**Design**

- Intérieur avec finition silver

**Confort et sécurité**

- Régulation électronique avec affichage LED de la température
- freshSense : température constante par technologie de capteurs intelligents
- Eclairage LED
- Dégivrage automatique dans le réfrigérateur
- Porte à fermeture douce assistée softClose

**REFRIGERATEUR**

- Volume utile : 319 l
- Super-réfrigération avec arrêt automatique
- 2 freshBox
- 7 clayettes en verre de sécurité, dont 6 réglables en hauteur
- 6 balconnets

**Informations techniques**

- Encastrement H x L x P : 177,5 cm x 56 cm x 55 cm
- Classe climatique : SN-T
- Niveau sonore : 37dB(A) re 1 pW
- Charnières à droite, réversibles
- Montage facile easyInstallation

<sup>(1)</sup>Produits accessibles sous conditions

**KI72LAD30**  
Fixation de porte à pantographe - iQ500

**Informations générales**

- Volume utile total : 248 l
- Classe d'efficacité énergétique A++ sur une échelle allant de A+++ à D
- Consommation énergétique : 196 kWh/an

**Design**

- Intérieur avec finition métal

**Confort et sécurité**

- Commande sensitive touchControl : régulation électronique avec affichage digital de la température
- freshSense : température constante par technologie de capteurs intelligents
- Eclairage LED dans le réfrigérateur
- Dégivrage automatique dans le réfrigérateur
- Porte à fermeture douce assistée softClose
- Alarme sonore de porte ouverte

**REFRIGERATEUR**

- Volume utile : 214 l
- 1 compartiment hyperFresh Plus sur rails télescopiques avec ajustement du taux d'humidité - garde fruits et légumes frais jusqu'à 2 fois plus longtemps, 1 freshBox sur rails télescopiques
- 4 clayettes en verre de sécurité, dont 3 réglables en hauteur, 1 divisible varioShelf, 1 coulissante easyAccess
- 4 balconnets, dont 1 compartiment crèmerie

**CONGELATEUR : \* \* \* \* \***

- Volume utile : 34 l
- Pouvoir de congélation : 3 kg en 24 h
- 1 clayette en verre de sécurité, réglable en hauteur et amovible
- Autonomie en cas de coupure électrique : 22 h

**Informations techniques**

- Encastrement H x L x P : 158 cm x 56 cm x 55 cm
- Classe climatique : SN-ST
- Niveau sonore : 36dB(A) re 1 pW
- Charnières à droite, réversibles
- Montage facile easyInstallation





Niche  
140 cm

**KI52FAD30**  
Fixation de porte à pantographe - iQ700



**Informations générales**

- Volume utile total : 204 l
- Classe d'efficacité énergétique A++ sur une échelle allant de A+++ à D
- Consommation énergétique : 196 kWh/an

**Design**

- Intérieur avec finition métal

**Confort et sécurité**

- Commande sensitive touchControl : régulation électronique avec affichage digital de la température
- freshSense : température constante par technologie de capteurs intelligents
- Eclairage LED dans le réfrigérateur
- Dégivrage automatique dans le réfrigérateur
- Porte à fermeture douce assistée softClose
- Alarme sonore de porte ouverte

**REFRIGERATEUR**

- Volume utile partie réfrigérateur (4-8°C) : 130 l
- Super-réfrigération avec arrêt automatique
- 4 clayettes en verre de sécurité, dont 3 réglables en hauteur, 1 divisible varioShelf, 1 coulissante easyAccess
- 4 balconnets, dont 1 compartiment crème

**Système de conservation**

- Volume utile compartiment hyperFresh Premium (0-1°C) : 59 l
- 1 compartiment hyperFresh Premium "zone sèche" - garde viande et poisson frais jusqu'à 3 fois plus longtemps
- 1 compartiment hyperFresh Premium "zone humide" avec ajustement du taux d'humidité - garde fruits et légumes frais jusqu'à 3 fois plus longtemps

**CONGELATEUR : \* \* \* \* \***

- Volume utile : 15 l
- Pouvoir de congélation : 2,5 kg en 24 h
- Autonomie en cas de coupure électrique : 13 h

**Informations techniques**

- Encastrement H x L x P : 140 cm x 56 cm x 55 cm
- Classe climatique : SN-ST
- Niveau sonore : 38dB(A) re 1 pW
- Charnières à droite, réversibles
- Montage facile easyInstallation



Niche  
140 cm

**KI51FAD30**  
Fixation de porte à pantographe - iQ700



**Informations générales**

- Volume utile total : 222 l
- Classe d'efficacité énergétique A++ sur une échelle allant de A+++ à D
- Consommation énergétique : 124 kWh/an

**Design**

- Intérieur avec finition métal

**Confort et sécurité**

- Commande sensitive touchControl : régulation électronique avec affichage digital de la température
- freshSense : température constante par technologie de capteurs intelligents
- Eclairage LED
- Dégivrage automatique dans le réfrigérateur
- Porte à fermeture douce assistée softClose
- Alarme sonore de porte ouverte

**REFRIGERATEUR**

- Volume utile partie réfrigérateur (4-8°C) : 163 l
- Super-réfrigération avec arrêt automatique
- 5 clayettes en verre de sécurité, dont 4 réglables en hauteur, 1 divisible varioShelf, 1 coulissante easyAccess
- 4 balconnets, dont 1 compartiment crème

**Système de conservation**

- Volume utile compartiment hyperFresh Premium (0-1°C) : 59 l
- 1 compartiment hyperFresh Premium "zone sèche" - garde viande et poisson frais jusqu'à 3 fois plus longtemps
- 1 compartiment hyperFresh Premium "zone humide" avec ajustement du taux d'humidité - garde fruits et légumes frais jusqu'à 3 fois plus longtemps

**Informations techniques**

- Encastrement H x L x P : 140 cm x 56 cm x 55 cm
- Classe climatique : SN-T
- Niveau sonore : 37dB(A) re 1 pW
- Charnières à droite, réversibles
- Montage facile easyInstallation



Niche  
122,5 cm

**KI42LAD40**  
Fixation de porte à pantographe - iQ500



**Informations générales**

- Volume utile total : 195 l
- Classe d'efficacité énergétique A+++ sur une échelle allant de A+++ à D
- Consommation énergétique : 114 kWh/an

**Design**

- Intérieur avec finition métal

**Confort et sécurité**

- Commande sensitive touchControl : régulation électronique avec affichage digital de la température
- freshSense : température constante par technologie de capteurs intelligents
- Eclairage LED dans le réfrigérateur
- Dégivrage automatique dans le réfrigérateur
- Porte à fermeture douce assistée softClose
- Alarme sonore de porte ouverte

**REFRIGERATEUR**

- Volume utile : 180 l
- 1 compartiment hyperFresh Plus avec contrôle de l'humidité - les fruits et légumes restent frais et riches en vitamines jusqu'à 2 fois plus longtemps
- 5 clayettes en verre de sécurité, dont 4 réglables en hauteur, 1 divisible varioShelf, 1 coulissante easyAccess
- 4 balconnets, dont 1 compartiment crème

**CONGELATEUR : \* \* \* \* \***

- Volume utile : 15 l
- Pouvoir de congélation : 2,5 kg en 24 h
- Autonomie en cas de coupure électrique : 13 h

**Informations techniques**

- Encastrement H x L x P : 122,5 cm x 56 cm x 55 cm
- Classe climatique : SN-ST
- Niveau sonore : 34dB(A) re 1 pW
- Charnières à droite, réversibles
- Montage facile easyInstallation



Niche  
122,5 cm

**KI42LAD30**  
Fixation de porte à pantographe - iQ500



**Informations générales**

- Volume utile total : 195 l
- Classe d'efficacité énergétique A++ sur une échelle allant de A+++ à D
- Consommation énergétique : 172 kWh/an

**Design**

- Intérieur avec finition métal

**Confort et sécurité**

- Commande sensitive touchControl : régulation électronique avec affichage digital de la température
- freshSense : température constante par technologie de capteurs intelligents
- Eclairage LED dans le réfrigérateur
- Dégivrage automatique dans le réfrigérateur
- Porte à fermeture douce assistée softClose
- Alarme sonore de porte ouverte

**REFRIGERATEUR**

- Volume utile : 180 l
- 1 compartiment hyperFresh Plus avec contrôle de l'humidité - les fruits et légumes restent frais et riches en vitamines jusqu'à 2 fois plus longtemps
- 5 clayettes en verre de sécurité, dont 4 réglables en hauteur, 1 divisible varioShelf, 1 coulissante easyAccess
- 4 balconnets, dont 1 compartiment crème

**CONGELATEUR : \* \* \* \* \***

- Volume utile : 15 l
- Pouvoir de congélation : 2,4 kg en 24 h
- Autonomie en cas de coupure électrique : 13 h

**Informations techniques**

- Encastrement H x L x P : 122,5 cm x 56 cm x 55 cm
- Classe climatique : SN-ST
- Niveau sonore : 37dB(A) re 1 pW
- Charnières à droite, réversibles
- Montage facile easyInstallation



Niche  
122,5 cm

**KI41RAD30**  
Fixation de porte à pantographe - iQ500



**Informations générales**

- Volume utile total : 211 l
- Classe d'efficacité énergétique A++ sur une échelle allant de A+++ à D
- Consommation énergétique : 105 kWh/an

**Design**

- Intérieur avec finition métal

**Confort et sécurité**

- Commande sensitive touchControl : régulation électronique avec affichage digital de la température
- freshSense : température constante par technologie de capteurs intelligents
- Eclairage LED
- Dégivrage automatique dans le réfrigérateur
- Porte à fermeture douce assistée softClose
- Alarme sonore de porte ouverte

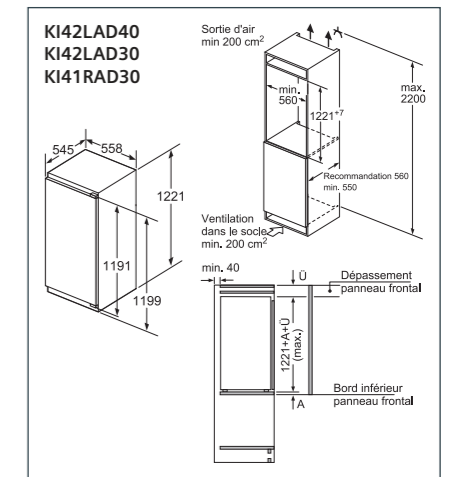
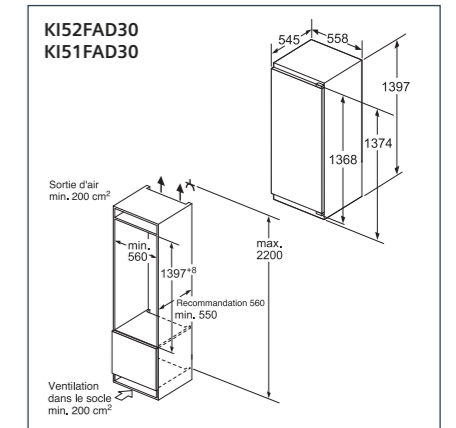
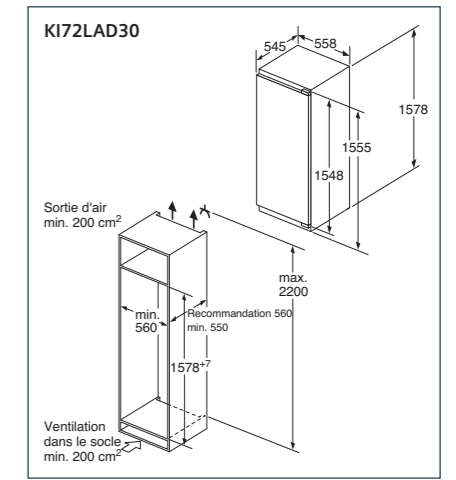
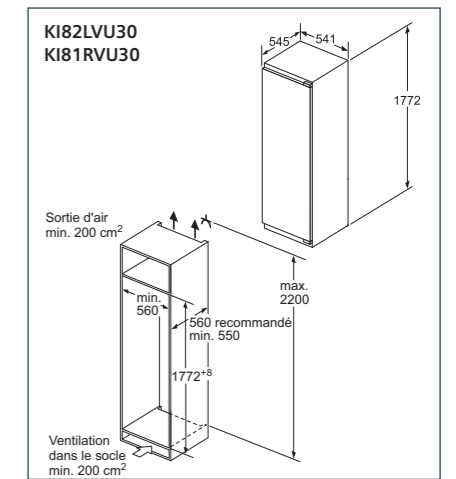
**REFRIGERATEUR**

- Volume utile : 211 l
- Super-réfrigération avec arrêt automatique
- 1 compartiment hyperFresh Plus avec contrôle de l'humidité - les fruits et légumes restent frais et riches en vitamines jusqu'à 2 fois plus longtemps
- 6 clayettes en verre de sécurité, dont 5 réglables en hauteur, 1 divisible varioShelf, 1 coulissante easyAccess
- 4 balconnets, dont 1 compartiment crème

**Informations techniques**

- Encastrement H x L x P : 122,5 cm x 56 cm x 55 cm
- Classe climatique : SN-T
- Niveau sonore : 33dB(A) re 1 pW
- Charnières à droite, réversibles
- Montage facile easyInstallation

Schémas :



Toutes les dimensions sont en millimètres.



Niche  
122,5 cm

**KI42LVU30<sup>(1)</sup>**  
Fixation de porte à glissières - iQ300

**A++**

**Informations générales**

- Volume utile total : 195 l
- Classe d'efficacité énergétique A++ sur une échelle allant de A+++ à D
- Consommation énergétique : 172 kWh/an

**Design**

- Intérieur avec finition silver

**Confort et sécurité**

- Régulation électronique avec affichage LED de la température
- freshSense : température constante par technologie de capteurs intelligents
- Eclairage LED dans le réfrigérateur
- Dégivrage automatique dans le réfrigérateur
- Porte à fermeture douce assistée softClose

**REFRIGERATEUR**

- Volume utile : 180 l
- Super-réfrigération avec arrêt automatique
- 1 freshBox
- 5 clayettes en verre de sécurité, dont 4 réglables en hauteur
- 4 balconnets

**CONGELATEUR : \* \*\* \*\***

- Volume utile : 15 l
- Pouvoir de congélation : 2,4 kg en 24 h
- Autonomie en cas de coupure électrique : 13 h

**Informations techniques**

- Encastrement H x L x P : 122,5 cm x 56 cm x 55 cm
- Classe climatique : SN-ST
- Niveau sonore : 38dB(A) re 1 pW
- Charnières à droite, réversibles
- Montage facile easyInstallation



Niche  
122,5 cm

**KI41RVU30<sup>(1)</sup>**  
Fixation de porte à glissières - iQ300

**A++**

**Informations générales**

- Volume utile total : 211 l
- Classe d'efficacité énergétique A++ sur une échelle allant de A+++ à D
- Consommation énergétique : 105 kWh/an

**Design**

- Intérieur avec finition silver

**Confort et sécurité**

- Régulation électronique avec affichage LED de la température
- freshSense : température constante par technologie de capteurs intelligents
- Eclairage LED
- Dégivrage automatique dans le réfrigérateur
- Porte à fermeture douce assistée softClose

**REFRIGERATEUR**

- Volume utile : 211 l
- Super-réfrigération avec arrêt automatique
- 1 freshBox
- 6 clayettes en verre de sécurité, dont 5 réglables en hauteur
- 4 balconnets

**Informations techniques**

- Encastrement H x L x P : 122,5 cm x 56 cm x 55 cm
- Classe climatique : SN-T
- Niveau sonore : 37dB(A) re 1 pW
- Charnières à droite, réversibles
- Montage facile easyInstallation



Niche  
122,5 cm

**KI24LX30**  
Fixation de porte à glissières - iQ100

**A++**

**Informations générales**

- Volume utile total : 200 l
- Classe d'efficacité énergétique A++ sur une échelle allant de A+++ à D
- Consommation énergétique : 174 kWh/an

**Confort et sécurité**

- Contrôle mécanique de la température
- Eclairage LED
- Dégivrage automatique dans le réfrigérateur

**REFRIGERATEUR**

- Volume utile : 183 l
- 1 freshBox
- 5 clayettes en verre de sécurité, dont 4 réglables en hauteur
- Rack à bouteilles chromé
- 4 balconnets
- 1 compartiment crèmerie

**CONGELATEUR : \* \*\* \*\***

- Volume utile : 17 l
- Pouvoir de congélation : 2 kg en 24 h
- Autonomie en cas de coupure électrique : 10 h

**Informations techniques**

- Encastrement H x L x P : 122,5 cm x 56 cm x 55 cm
- Classe climatique : ST
- Niveau sonore : 37dB(A) re 1 pW
- Charnières à droite, réversibles



Niche  
122,5 cm

**KI24RX30**  
Fixation de porte à glissières - iQ100

**A++**

**Informations générales**

- Volume utile total : 221 l
- Classe d'efficacité énergétique A++ sur une échelle allant de A+++ à D
- Consommation énergétique : 103 kWh/an

**Confort et sécurité**

- Contrôle mécanique de la température
- Eclairage LED
- Dégivrage automatique dans le réfrigérateur

**REFRIGERATEUR**

- Volume utile : 221 l
- 1 freshBox
- 6 clayettes en verre de sécurité, dont 5 réglables en hauteur
- Rack à bouteilles chromé
- 4 balconnets
- 1 compartiment crèmerie

**Informations techniques**

- Encastrement H x L x P : 122,5 cm x 56 cm x 55 cm
- Classe climatique : SN-ST
- Niveau sonore : 37dB(A) re 1 pW
- Charnières à droite, réversibles



Niche  
122,5 cm

**KI24LV21FF**  
Fixation de porte à glissières - iQ100

**A+**

**Informations générales**

- Volume utile total : 200 l
- Classe d'efficacité énergétique A+ sur une échelle allant de A+++ à D
- Consommation énergétique : 221 kWh/an

**Confort et sécurité**

- Contrôle mécanique de la température
- Eclairage LED
- Dégivrage automatique dans le réfrigérateur

**REFRIGERATEUR**

- Volume utile : 183 l
- 1 freshBox
- 4 clayettes en verre de sécurité, dont 3 réglables en hauteur
- Rack à bouteilles chromé
- 4 balconnets

**CONGELATEUR : \* \*\* \*\***

- Volume utile : 17 l
- Pouvoir de congélation : 2 kg en 24 h
- Autonomie en cas de coupure électrique : 10 h

**Informations techniques**

- Encastrement H x L x P : 122,5 cm x 56 cm x 55 cm
- Classe climatique : ST
- Niveau sonore : 37dB(A) re 1 pW
- Charnières à droite, réversibles



Niche  
122,5 cm

**KI24RV21FF**  
Fixation de porte à glissières - iQ100

**A+**

**Informations générales**

- Volume utile total : 221 l
- Classe d'efficacité énergétique A+ sur une échelle allant de A+++ à D
- Consommation énergétique : 131 kWh/an

**Confort et sécurité**

- Contrôle mécanique de la température
- Eclairage LED
- Dégivrage automatique dans le réfrigérateur

**REFRIGERATEUR**

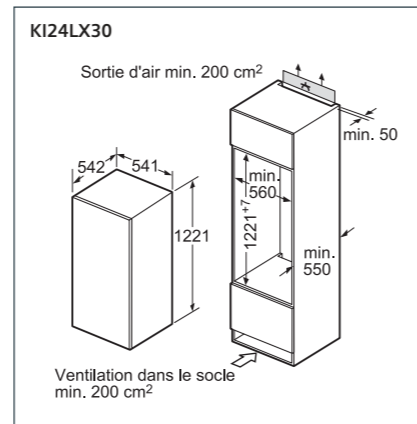
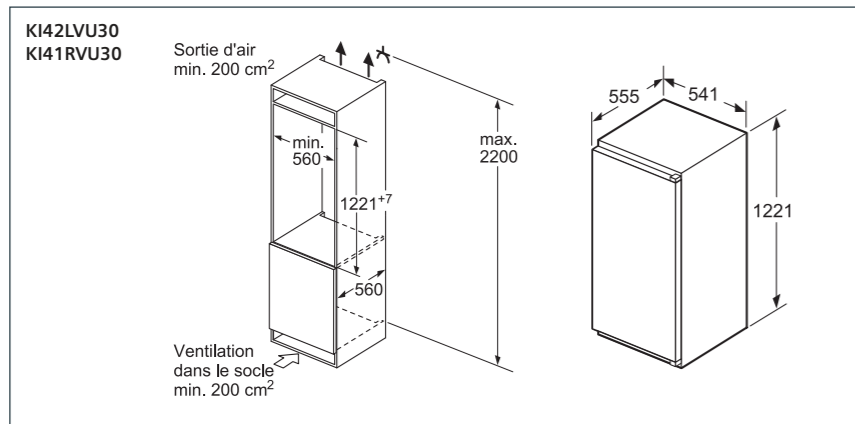
- Volume utile : 221 l
- 1 freshBox
- 5 clayettes en verre de sécurité, dont 4 réglables en hauteur
- Rack à bouteilles chromé
- 4 balconnets

**Informations techniques**

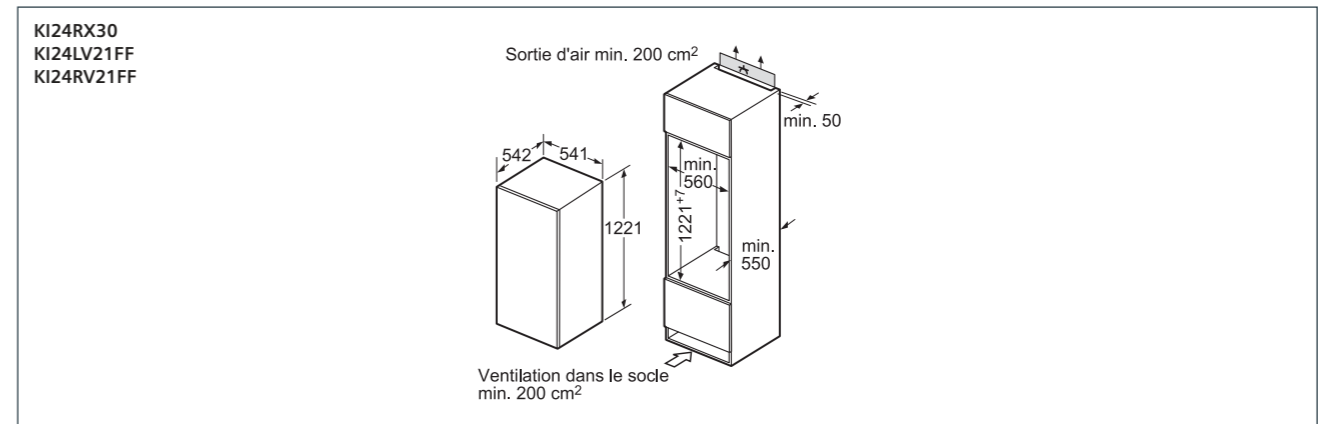
- Encastrement H x L x P : 122,5 cm x 56 cm x 55 cm
- Classe climatique : SN-ST
- Niveau sonore : 36dB(A) re 1 pW
- Charnières à droite, réversibles

<sup>(1)</sup> Produits accessibles sous conditions

## Schémas :



## Schémas :




Toutes les dimensions sont en millimètres.

Toutes les dimensions sont en millimètres.



Niche  
102,5 cm

**KI32LAD30**  
Fixation de porte à pantographe - iQ500

**A++** 

**Informations générales**

- Volume utile total : 154 l
- Classe d'efficacité énergétique A++ sur une échelle allant de A+++ à D
- Consommation énergétique : 157 kWh/an

**Design**

- Intérieur avec finition métal

**Confort et sécurité**

- Commande sensitive touchControl : régulation électronique avec affichage digital de la température
- freshSense : température constante par technologie de capteurs intelligents
- Eclairage LED dans le réfrigérateur
- Dégivrage automatique dans le réfrigérateur
- Porte à fermeture douce assistée softClose
- Alarme sonore de porte ouverte

**REFRIGERATEUR**

- Volume utile : 139 l
- 1 compartiment hyperFresh Plus avec contrôle de l'humidité - les fruits et légumes restent frais et riches en vitamines jusqu'à 2 fois plus longtemps
- 4 clayettes en verre de sécurité, dont 3 réglables en hauteur, 1 divisible varioShelf, 1 coulissante easyAccess
- 5 balconnets, dont 1 compartiment crèmerie

**CONGELATEUR : \*\*\***

- Volume utile : 15 l
- Pouvoir de congélation : 2,4 kg en 24 h
- Autonomie en cas de coupure électrique : 13 h



**Informations techniques**

- Encastrement H x L x P : 102,5 cm x 56 cm x 55 cm
- Classe climatique : SN-ST
- Niveau sonore : 37dB(A) re 1 pW
- Charnières à droite, réversibles
- Montage facile easyInstallation



Niche  
102,5 cm

**KI31RAD30**  
Fixation de porte à pantographe - iQ500

**A++**  

**Informations générales**

- Volume utile total : 172 l
- Classe d'efficacité énergétique A++ sur une échelle allant de A+++ à D
- Consommation énergétique : 100 kWh/an

**Design**

- Intérieur avec finition métal

**Confort et sécurité**

- Commande sensitive touchControl : régulation électronique avec affichage digital de la température
- freshSense : température constante par technologie de capteurs intelligents
- Eclairage LED
- Dégivrage automatique dans le réfrigérateur
- Porte à fermeture douce assistée softClose
- Alarme sonore de porte ouverte

**REFRIGERATEUR**

- Volume utile : 172 l
- Super-réfrigération avec arrêt automatique
- 1 compartiment hyperFresh Plus avec contrôle de l'humidité - les fruits et légumes restent frais et riches en vitamines jusqu'à 2 fois plus longtemps
- 5 clayettes en verre de sécurité, dont 4 réglables en hauteur, 1 divisible varioShelf, 1 coulissante easyAccess
- 5 balconnets, dont 1 compartiment crèmerie


**Informations techniques**

- Encastrement H x L x P : 102,5 cm x 56 cm x 55 cm
- Classe climatique : SN-T
- Niveau sonore : 33dB(A) re 1 pW
- Charnières à droite, réversibles
- Montage facile easyInstallation



Niche  
88 cm

**KI22LAD30**  
Fixation de porte à pantographe - iQ500

**A++** 

**Informations générales**

- Volume utile total : 124 l
- Classe d'efficacité énergétique A++ sur une échelle allant de A+++ à D
- Consommation énergétique : 148 kWh/an

**Design**

- Intérieur avec finition métal

**Confort et sécurité**

- Commande sensitive touchControl : régulation électronique avec affichage digital de la température
- freshSense : température constante par technologie de capteurs intelligents
- Eclairage LED dans le réfrigérateur
- Dégivrage automatique dans le réfrigérateur
- Porte à fermeture douce assistée softClose
- Alarme sonore de porte ouverte

**REFRIGERATEUR**

- Volume utile : 109 l
- 1 compartiment hyperFresh Plus avec contrôle de l'humidité - les fruits et légumes restent frais et riches en vitamines jusqu'à 2 fois plus longtemps
- 3 clayettes en verre de sécurité, dont 2 réglables en hauteur, 1 divisible varioShelf
- 3 balconnets, dont 1 compartiment crèmerie

**CONGELATEUR : \*\***

- Volume utile : 15 l
- Pouvoir de congélation : 2,4 kg en 24 h
- Autonomie en cas de coupure électrique : 13 h



**Informations techniques**

- Encastrement H x L x P : 88 cm x 56 cm x 55 cm
- Classe climatique : SN-ST
- Niveau sonore : 37dB(A) re 1 pW
- Charnières à droite, réversibles
- Montage facile easyInstallation



Niche  
88 cm

**KI21RAD30**  
Fixation de porte à pantographe - iQ500

**A++**  

**Informations générales**

- Volume utile total : 144 l
- Classe d'efficacité énergétique A++ sur une échelle allant de A+++ à D
- Consommation énergétique : 97 kWh/an

**Design**

- Intérieur avec finition métal

**Confort et sécurité**

- Commande sensitive touchControl : régulation électronique avec affichage digital de la température
- freshSense : température constante par technologie de capteurs intelligents
- Eclairage LED
- Dégivrage automatique dans le réfrigérateur
- Porte à fermeture douce assistée softClose
- Alarme sonore de porte ouverte

**REFRIGERATEUR**

- Volume utile : 144 l
- Super-réfrigération avec arrêt automatique
- 1 compartiment hyperFresh Plus avec contrôle de l'humidité - les fruits et légumes restent frais et riches en vitamines jusqu'à 2 fois plus longtemps
- 4 clayettes en verre de sécurité, dont 3 réglables en hauteur, 1 divisible varioShelf, 1 coulissante easyAccess
- 3 balconnets, dont 1 compartiment crèmerie


**Informations techniques**

- Encastrement H x L x P : 88 cm x 56 cm x 55 cm
- Classe climatique : SN-T
- Niveau sonore : 33dB(A) re 1 pW
- Charnières à droite, réversibles
- Montage facile easyInstallation



Niche  
82 cm

**KU15LA65**  
Fixation de porte à pantographe - iQ500

**A++** 

**Informations générales**

- Volume utile total : 123 l
- Classe d'efficacité énergétique A++ sur une échelle allant de A+++ à D
- Consommation énergétique : 140 kWh/an

**Design**

- Réfrigérateur intégrable sous plan
- Entrée et sortie d'air par le socle, ne nécessite pas de découpe dans le plan de travail
- Intérieur avec finition métal

**Confort et sécurité**

- Contrôle mécanique de la température
- Eclairage LED
- Dégivrage automatique dans le réfrigérateur
- Porte à fermeture douce assistée softClose

**REFRIGERATEUR**

- Volume utile : 108 l
- 1 freshBox
- Grand tiroir coulissant
- 2 clayettes en verre de sécurité, dont 1 réglable en hauteur
- 3 balconnets

**CONGELATEUR : \*\*\***

- Volume utile : 15 l
- Pouvoir de congélation : 2 kg en 24 h
- Autonomie en cas de coupure électrique : 10 h


**Informations techniques**

- Encastrement H x L x P : 82 cm x 60 cm x 55 cm
- Classe climatique : SN-ST
- Niveau sonore : 38dB(A) re 1 pW
- Charnières à droite, réversibles



Niche  
82 cm

**KU15RA65**  
Fixation de porte à pantographe - iQ500

**A++** 

**Informations générales**

- Volume utile total : 137 l
- Classe d'efficacité énergétique A++ sur une échelle allant de A+++ à D
- Consommation énergétique : 92 kWh/an

**Design**

- Réfrigérateur intégrable sous plan
- Entrée et sortie d'air par le socle, ne nécessite pas de découpe dans le plan de travail
- Intérieur avec finition métal

**Confort et sécurité**

- Contrôle mécanique de la température
- Eclairage LED
- Dégivrage automatique dans le réfrigérateur
- Porte à fermeture douce assistée softClose

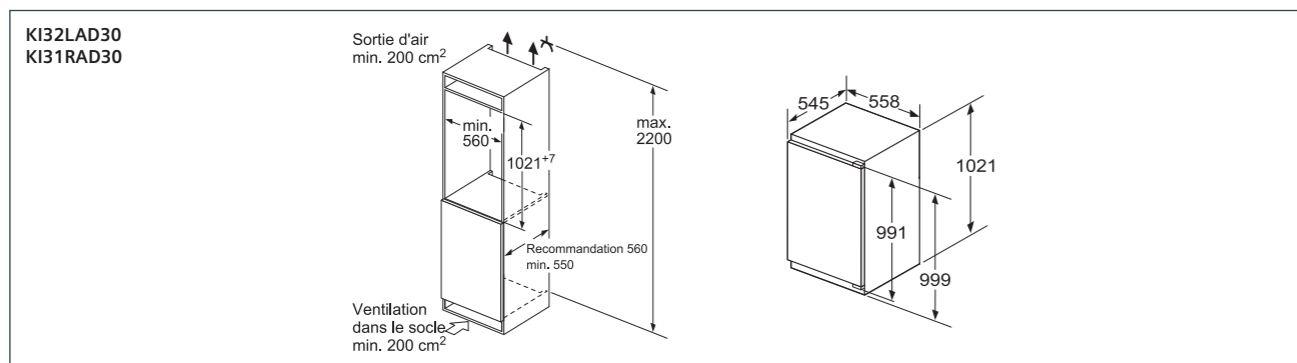
**REFRIGERATEUR**

- Volume utile : 137 l
- 1 freshBox
- Grand tiroir coulissant
- 3 clayettes en verre de sécurité, dont 2 réglables en hauteur
- 3 balconnets

**Informations techniques**

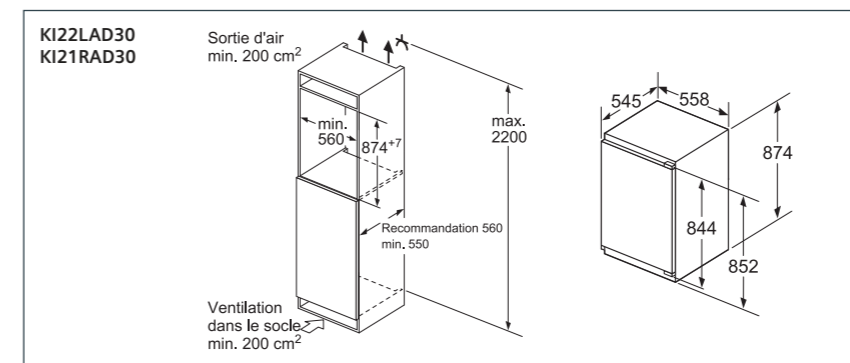
- Encastrement H x L x P : 82 cm x 60 cm x 55 cm
- Classe climatique : SN-ST
- Niveau sonore : 38dB(A) re 1 pW
- Charnières à droite, réversibles

Schémas :

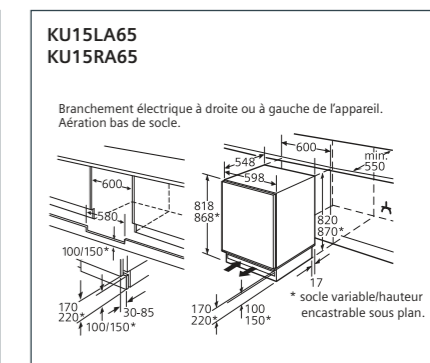


Toutes les dimensions sont en millimètres.

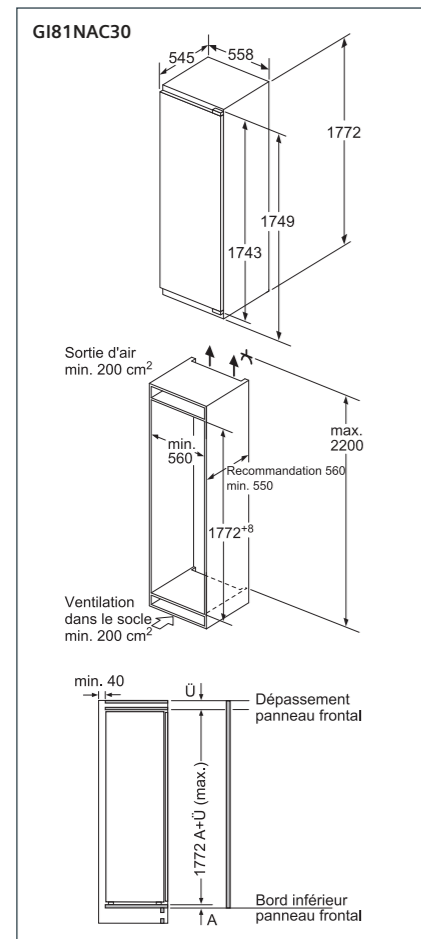
Schémas :



Toutes les dimensions sont en millimètres.



Schémas :



Niche 177,5 cm

**GI81NAC30**  
Fixation de porte à pantographe - iQ500

**A++**

**Informations générales**

- Volume utile total : 211 l
- Classe d'efficacité énergétique A++ sur une échelle allant de A+++ à D
- Consommation énergétique : 243 kWh/an
- noFrost MultiAirflow

**Design**

- Intérieur avec finition métal

**Confort et sécurité**

- Commande sensitive touchControl : régulation électronique avec affichage digital de la température
- Alarme sonore de porte ouverte
- Porte à fermeture douce assistée softClose

**CONGELATEUR : \* \*\* \***

- Volume utile : 211 l
- Super-congélation avec arrêt automatique
- Pouvoir de congélation : 20 kg en 24 h
- 5 tiroirs de congélation transparents, dont 2 bigBox
- 2 compartiments de congélation intensive à porte abattante
- Calendrier de conservation des aliments
- Autonomie en cas de coupure électrique : 22 h

**Informations techniques**

- Encastrement H x L x P : 177,5 cm x 56 cm x 55 cm
- Classe climatique : SN-T
- Niveau sonore : 36dB(A) re 1 pW
- Charnières à gauche, réversibles

Niche 122,5 cm



**GI41NAC30**  
Fixation de porte à pantographe - iQ500

**A++**

**Informations générales**

- Volume utile total : 127 l
- Classe d'efficacité énergétique A++ sur une échelle allant de A+++ à D
- Consommation énergétique : 188 kWh/an
- noFrost MultiAirflow

**Design**

- Intérieur avec finition métal

**Confort et sécurité**

- Commande sensitive touchControl : régulation électronique avec affichage digital de la température
- Alarme sonore de porte ouverte
- Porte à fermeture douce assistée softClose

**CONGELATEUR : \* \*\* \***

- Volume utile : 127 l
- Super-congélation avec arrêt automatique
- Pouvoir de congélation : 20 kg en 24 h
- 4 tiroirs de congélation transparents, dont 1 bigBox
- 1 compartiment de congélation intensive à porte abattante
- Calendrier de conservation des aliments
- Autonomie en cas de coupure électrique : 23 h

**Informations techniques**

- Encastrement H x L x P : 122,5 cm x 56 cm x 55 cm
- Classe climatique : SN-T
- Niveau sonore : 36dB(A) re 1 pW
- Charnières à gauche, réversibles

Niche 88 cm



**GI21VAD30**  
Fixation de porte à pantographe - iQ500

**A++**

**Informations générales**

- Volume utile total : 97 l
- Classe d'efficacité énergétique A++ sur une échelle allant de A+++ à D
- Consommation énergétique : 157 kWh/an
- Technologie lowFrost - moins de glace, dégivrage rapide!

**Design**

- Intérieur avec finition métal

**Confort et sécurité**

- Régulation électronique avec affichage LED de la température
- Porte à fermeture douce assistée softClose

**CONGELATEUR : \* \*\* \***

- Volume utile : 97 l
- Super-congélation avec arrêt automatique
- Pouvoir de congélation : 8 kg en 24 h
- 3 tiroirs de congélation transparents, dont 1 bigBox
- Calendrier de conservation des aliments
- Autonomie en cas de coupure électrique : 22 h

**Informations techniques**

- Encastrement H x L x P : 88 cm x 56 cm x 55 cm
- Classe climatique : SN-T
- Niveau sonore : 36dB(A) re 1 pW
- Charnières à droite, réversibles

Niche 82 cm



**GU15DA55**  
Fixation de porte à pantographe - iQ500

**A+**

**Informations générales**

- Volume utile total : 98 l
- Classe d'efficacité énergétique A+ sur une échelle allant de A+++ à D
- Consommation énergétique : 184 kWh/an

**Design**

- Entrée et sortie d'air par le socle, ne nécessite pas de découpe dans le plan de travail
- Intérieur avec finition métal

**Confort et sécurité**

- Contrôle mécanique de la température
- Thermomètre indépendant dans la contre-porte
- Alarme sonore de température, alarme visuelle
- Alarme sonore de porte ouverte dans le congélateur
- Porte à fermeture douce assistée softClose

**CONGELATEUR : \* \*\* \***

- Volume utile : 98 l
- Super-congélation avec arrêt automatique
- Pouvoir de congélation : 12 kg en 24 h
- 3 tiroirs de congélation transparents
- Calendrier de conservation des aliments
- Autonomie en cas de coupure électrique : 23 h

**Informations techniques**

- Encastrement H x L x P : 82 cm x 60 cm x 55 cm
- Classe climatique : SN-ST
- Niveau sonore : 38dB(A) re 1 pW
- Charnières à droite, réversibles

Niche 72 cm



**GI11VAD30**  
Fixation de porte à pantographe - iQ500

**A++**

**Informations générales**

- Volume utile total : 72 l
- Classe d'efficacité énergétique A++ sur une échelle allant de A+++ à D
- Consommation énergétique : 144 kWh/an
- Technologie lowFrost - moins de glace, dégivrage rapide!

**Design**

- Intérieur avec finition métal

**Confort et sécurité**

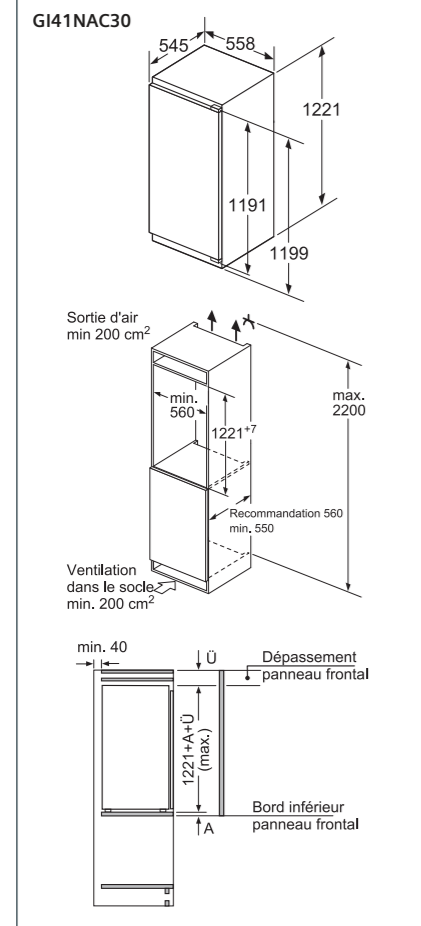
- Régulation électronique avec affichage LED de la température
- Porte à fermeture douce assistée softClose

**CONGELATEUR : \* \*\* \***

- Volume utile : 72 l
- Super-congélation avec arrêt automatique
- Pouvoir de congélation : 8 kg en 24 h
- 3 tiroirs de congélation transparents
- Calendrier de conservation des aliments
- Autonomie en cas de coupure électrique : 21 h

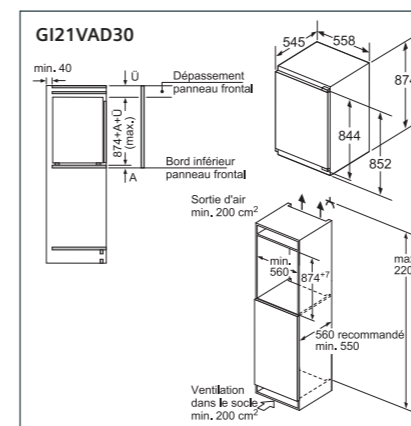
**Informations techniques**

- Encastrement H x L x P : 72 cm x 56 cm x 55 cm
- Classe climatique : SN-T
- Niveau sonore : 36dB(A) re 1 pW
- Charnières à droite, réversibles

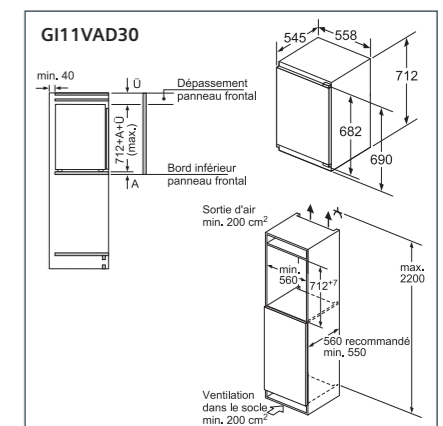
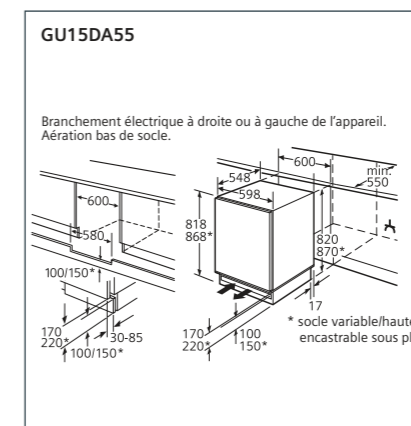


Toutes les dimensions sont en millimètres.

Schémas :



Toutes les dimensions sont en millimètres.





Des appareils remplis de  
capteurs et débordants  
de possibilités.

Le froid pose-libre

# La technologie consacré à la conservation des aliments.

La technologie iSensoric : simple, précise et innovante.



### freshSense : pour un contrôle précis de la température.

Pour mieux conserver les aliments, la température doit être stable. C'est pourquoi Siemens a développé la technologie freshSense faisant interagir plusieurs capteurs avec le compresseur afin de maintenir automatiquement la température de l'appareil. Celle-ci est mesurée en permanence par le centre de contrôle iSensoric et réajustée au moindre écart.



### Le centre de contrôle de l'appareil : la commande sensitive touchControl.

Grâce à la commande sensitive touchControl, véritable interface avec le centre de contrôle iSensoric, le réglage de la température de l'appareil se fait d'une simple pression du doigt. Cette interface interactive permet également d'accéder aux informations collectées par les différents capteurs. La commande propose bien d'autres fonctionnalités telles que le réglage des différentes zones au degré près ou encore le paramétrage du mode vacances.

1. Capteur dans la porte supérieure
2. Capteur de température à l'intérieur du réfrigérateur
3. Centre de contrôle iSensoric en façade
4. Capteur de température ambiante
5. Capteur hyperFresh Premium\*
6. Capteur de dégivrage
7. Capteur de température à l'intérieur du congélateur
8. Capteur dans la porte inférieure

\* Selon modèles

La technologie iSensoric sur [siemens-home.bsh-group.fr/isensoric-froid](http://siemens-home.bsh-group.fr/isensoric-froid)

Les différents types de froids dédiés à la conservation des aliments.



### Le froid noFrost : finie la corvée du dégivrage.

Les réfrigérateurs et les congélateurs équipés de la technologie noFrost empêchent le givre de se former, que ce soit sur les aliments ou sur les parois et compartiments de l'appareil. Il en résulte une meilleure conservation des produits et la suppression de la corvée du dégivrage ainsi qu'un froid homogène dans tout l'appareil.



### Le froid powerVentilation et lowFrost.

Le système powerVentilation permet une meilleure répartition du froid car le brassage se fait désormais de haut en bas, le long de la paroi arrière en même temps que le démarrage du compresseur. Le réfrigérateur bénéficie donc d'une homogénéité et d'une descente en température supérieure à celle d'un appareil à froid brassé conventionnel.



**Le système multiAirflow** de colonne a évités, repartit le froid jusque dans les moindres recoins. En outre, le bénéfice de cette technologie sur la partie congélateur est d'éviter la formation de givre.



Au niveau de la partie congélateur, le bénéfice principal de la **technologie lowFrost** est de garantir des dégivrages facilités et moins fréquents. En effet, l'évaporateur étant directement moulé dans la cuve, l'accumulation de glace est réduite, l'espace disponible est automatiquement plus important et l'aménagement à l'intérieur du compartiment est plus flexible. Pour faciliter le dégivrage du congélateur, l'appareil est équipé d'une gouttière pour récupérer l'eau de dégivrage.

# Conserver les aliments jusqu'à 3 fois plus longtemps avec les compartiments hyperFresh.

Grâce aux conditions de conservations optimales des compartiments hyperFresh, les aliments gardent leurs valeurs nutritives et leurs vitamines jusqu'à 3 fois plus longtemps.

	iQ700 : conserve jusqu'à 3x plus longtemps	iQ500 : conserve jusqu'à 2x plus longtemps	iQ300 : conserve plus longtemps
	<b>hyperFresh Premium 0°C</b>	<b>hyperFresh Plus</b>	<b>hyperFresh</b>
<b>Température</b>	Réglage de la température des compartiments entre -1°C et 3°C par la commande touchControl en façade.	Ajustement de la température entre 0,6°C et 4°C dans les compartiments viandes et poissons grâce à la commande située à l'intérieur.	Ajustement de la température entre 0,6°C et 4°C dans les compartiments viandes et poissons grâce à la commande située à l'intérieur.
<b>Contrôle de l'humidité</b>	Contrôle de l'humidité grâce au curseur présent au-dessus des compartiments hyperFresh Premium, permettant de choisir entre 3 taux d'humidité différents (pour les fruits, pour les légumes, ou pour les deux).	Modification du taux d'humidité à l'aide du sélecteur push-push, permettant de choisir entre 2 taux d'humidité différents (un pour les fruits, l'autre pour les légumes).	Modification du taux d'humidité à l'aide du curseur permettant de choisir entre 2 taux d'humidité différents.
<b>Types d'aliments</b>	<b>Zone sèche</b> : un compartiment avec un faible taux d'humidité, idéal pour viandes et poissons. <b>Zone humide</b> : une zone humide permettant une conservation optimale des fruits et légumes.	<ul style="list-style-type: none"> <li>Compartiments pour viandes et poissons</li> <li>Compartiment pour fruits et légumes</li> </ul>	<ul style="list-style-type: none"> <li>Compartiments pour viandes et poissons</li> <li>Compartiment pour fruits et légumes</li> </ul>
<b>Vos avantages</b>	Excellentes conditions de conservation pour vos fruits, légumes, viandes et poissons, grâce aux compartiments isolés et à une température constante proche de 0°C.	Des qualités de conservation optimales prévenant la perte d'humidité des aliments grâce notamment au compartiment hermétique pour les fruits et légumes.	Une meilleure qualité de conservation des aliments.

\* Par rapport à un réfrigérateur non doté de la technologie hyperFresh. Testé par un laboratoire indépendant, avril 2016.

Depuis plusieurs décennies, Siemens est une référence en tant que fabricant d'appareils frigorifiques. Aujourd'hui, en continuant de doter ses appareils des dernières innovations, Siemens permet de conserver les aliments jusqu'à 3 fois plus longtemps avec les compartiments hyperFresh Premium. La qualité allemande au service d'une meilleure conservation des aliments.



**Carottes :**  
74 jours de conservation\*



**Framboises :**  
14 jours de conservation\*



**Bœuf :**  
5 jours de conservation\*



**Fraises :**  
14 jours de conservation\*



**Saumon :**  
7 jours de conservation\*



**Laitue :**  
19 jours de conservation\*

## Les agencements des appareils iSensoric.



### Mettez en lumière vos aliments grâce à l'éclairage LED.

La plupart des appareils de la gamme bénéficient d'un très bon éclairage grâce aux lampes LED. A la fois très économes, durables et puissantes, elles assurent un éclairage parfait : même bien rempli, l'intérieur est toujours bien éclairé.



### Ouverture de porte sans débord.

Il est désormais possible de positionner le réfrigérateur ou le congélateur directement contre un mur ou un meuble, sans perte d'espace, puisque ses portes restent alignées au corps de l'appareil lorsqu'elles sont ouvertes à 90°. Et même dans ce cas, les tiroirs peuvent être extraits totalement et en toute facilité.



### Poignées : à chacun son style.

Intégrées ou externes, métal ou blanches, les poignées de portes des réfrigérateurs Siemens apportent sobriété ou style à la cuisine, tout en facilitant leur prise en main.



### Joint de porte magnétique et amovible.

Les joints des réfrigérateurs et congélateurs Siemens sont entièrement magnétiques pour une fermeture hermétique, qui permet de réduire considérablement la consommation électrique. Ils sont également amovibles, afin de faciliter leur nettoyage et aisément remplaçables, si besoin.



### Compartiment bigBox\* pour les grands formats.

Jusqu'à 52 litres de stockage, le tiroir bigBox est tellement spacieux qu'il peut aisément contenir des aliments de grand format, tels une dinde ! Equipé de poignées, il est, malgré sa grande taille, très facile à manipuler.



### La clayette easyAccess, pour avoir tout à portée de main.

Même chargées, ces clayettes installées sur rails coulissent afin de faciliter l'ajout ou le retrait des denrées. Ainsi, toute la profondeur de la clayette peut être utilisée car les aliments, même placés au fond, restent facilement accessibles.



### Le rangement optimisé varioZone.

L'aménagement intérieur des congélateurs offre une meilleure utilisation de l'espace pour plus de rangements utiles. Ils sont équipés de clayettes en verre et de tiroirs complètement amovibles, permettant ainsi de stocker des produits plus larges ou particulièrement hauts (type baguette entière) pour offrir toujours plus de modularité.



### Une flexibilité maximale avec les compartiments hyperFresh Plus et hyperFresh.

Dans les compartiments hyperFresh Plus et hyperFresh, les boxes viandes et poissons peuvent être retirés pour une flexibilité maximale, et ainsi obtenir une clayette en verre supplémentaire. Dans cet espace multifonctionnel, les bouteilles se refroidissent plus rapidement grâce au flux d'air frais diffusé dans cette zone.

\* Selon modèles.





## Réfrigérateur multi-portes : l'ergonomie du futur signé Siemens.

Le nouveau réfrigérateur multi-portes est particulièrement adapté pour la conservation de grands plats. L'ouverture extra-large de ses deux portes permet un accès facilité à la partie réfrigération. Les deux tiroirs de la zone congélation offrent, la possibilité de glisser aisément des produits aux volumes variés, comme de grandes pizzas surgelées. Doté des meilleures innovations, cet appareil dispose d'une zone hyperFresh Premium permettant de conserver jusqu'à 3 fois plus longtemps fruits, légumes, viandes et poissons ainsi que de la technologie noFrost qui empêche la formation de givre sur les aliments et sur les parois du compartiment congélateur.



KM40FAI20 - inox  
iQ700

<p><b>A+</b></p> <p>noFrost</p> <p>75,2 cm</p>	<p><b>Informations générales</b></p> <ul style="list-style-type: none"> <li>• Volume utile total : 400 l</li> <li>• Classe d'efficacité énergétique A+ sur une échelle allant de A+++ à D</li> <li>• Consommation énergétique : 379 kWh/an</li> <li>• Réfrigération dynamique par ventilateur</li> </ul> <p><b>Design</b></p> <ul style="list-style-type: none"> <li>• Portes inox anti-traces, côtés silver</li> <li>• Poignées verticales</li> <li>• Intérieur avec finition métal</li> </ul> <p><b>Confort et sécurité</b></p> <ul style="list-style-type: none"> <li>• Commande sensitive touchControl en façade : régulation électronique avec affichage LCD de la température</li> <li>• Chaque zone de température contrôlable et réglable séparément</li> <li>• Eclairage LED dans le réfrigérateur</li> <li>• Alarme sonore de porte ouverte</li> </ul> <p><b>REFRIGERATEUR</b></p> <ul style="list-style-type: none"> <li>• Volume utile : 294 l</li> <li>• Volume utile partie réfrigérateur (4-8°C) : 206 l</li> <li>• 3 clayettes en verre de sécurité, dont 2 réglables en hauteur</li> <li>• 6 balconnets, dont 1 easyLift et 1 compartiment crèmerie</li> </ul> <p><b>Système de conservation</b></p> <ul style="list-style-type: none"> <li>• Volume utile zone vitaFresh Pro (0-1°C) : 88 l</li> <li>• 2 compartiments hyperFresh Premium "zone sèche" - gardent viande et poisson frais jusqu'à 3 fois plus longtemps</li> <li>• 1 compartiment hyperFresh Premium "zone humide" avec ajustement du taux d'humidité - garde fruits et légumes frais jusqu'à 3 fois plus longtemps</li> </ul>	<p><b>CONGELATEUR : * ***</b></p> <ul style="list-style-type: none"> <li>• Volume utile : 106 l</li> <li>• noFrost multiAirflow</li> <li>• Super-congélation avec arrêt automatique</li> <li>• Fabrique de glaçons iceTwister</li> <li>• Pouvoir de congélation : 18 kg en 24 h</li> <li>• Calendrier de conservation des aliments</li> <li>• Autonomie en cas de coupure électrique : 18 h</li> </ul> <p><b>Informations techniques</b></p> <ul style="list-style-type: none"> <li>• Dimensions (H x L x P) : 191,1 x 75,2 x 71,5 cm</li> <li>• Classe climatique : SN-T</li> <li>• Niveau sonore : 43dB(A) re 1 pW</li> <li>• Pieds avant réglables en hauteur, roulettes à l'arrière</li> <li>• Entrée et sortie d'air par le socle</li> </ul>
--	---	---



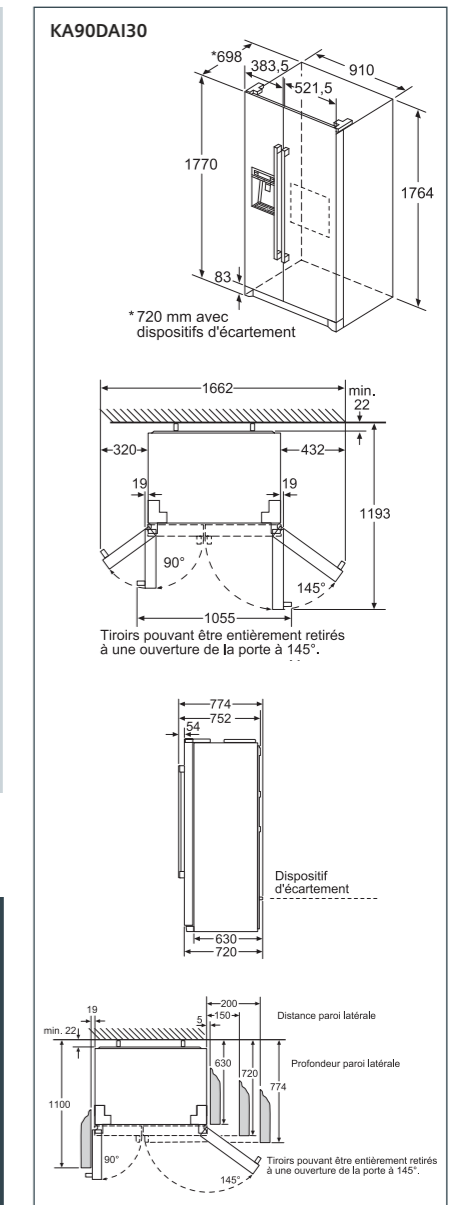
KA90DAI30 - inox  
iQ500

<p><b>A++</b></p> <p>noFrost</p> <p>91 cm</p> <p>freshProtectBox</p>	<p><b>Informations générales</b></p> <ul style="list-style-type: none"> <li>• Volume utile total : 522 l</li> <li>• Classe d'efficacité énergétique A++ sur une échelle allant de A+++ à D</li> <li>• Consommation énergétique : 338 kWh/an</li> <li>• noFrost multiAirflow</li> </ul> <p><b>Design</b></p> <ul style="list-style-type: none"> <li>• Portes inox anti-traces, côtés silver</li> <li>• Poignées verticales</li> </ul> <p><b>Confort et sécurité</b></p> <ul style="list-style-type: none"> <li>• Distributeur d'eau, de glace pilée, et de glaçons, éclairage LED, sécurité enfants et filtre à eau</li> <li>• Commande sensitive touchControl en façade : régulation électronique avec affichage digital de la température</li> <li>• Dégivrage automatique des 2 compartiments</li> <li>• Alarme sonore de porte ouverte</li> <li>• Alarme visuelle et sonore de température dans le congélateur</li> </ul> <p><b>REFRIGERATEUR</b></p> <ul style="list-style-type: none"> <li>• Volume utile : 359 l</li> <li>• Super-réfrigération avec arrêt automatique</li> <li>• 2 freshBox sur roulettes</li> <li>• MultiBox - le compartiment multi-usage</li> </ul>	<ul style="list-style-type: none"> <li>• 3 clayettes en verre de sécurité, dont 2 réglables en hauteur</li> <li>• 4 balconnets</li> </ul> <p><b>CONGELATEUR : * ***</b></p> <ul style="list-style-type: none"> <li>• Volume utile : 151 l</li> <li>• Super-congélation avec arrêt automatique</li> <li>• Pouvoir de congélation : 11 kg en 24 h</li> <li>• Fabrique automatique de glaçons</li> <li>• 2 tiroirs de congélation transparents</li> <li>• 3 clayettes en verre de sécurité, dont 2 réglables en hauteur</li> <li>• 4 balconnets</li> <li>• Autonomie en cas de coupure électrique : 4 h</li> </ul> <p><b>Informations techniques</b></p> <ul style="list-style-type: none"> <li>• Dimensions (H x L x P) : 177 x 91 x 72 cm</li> <li>• Classe climatique : SN-T</li> <li>• Niveau sonore : 41dB(A) re 1 pW</li> <li>• Charnières à gauche, charnières à droite</li> <li>• Roulettes avant et arrière</li> <li>• Entrée et sortie d'air par le socle</li> <li>• Tuyau d'arrivée d'eau de 5 m avec raccord 3/4"</li> </ul>
--	---	---

**hyperFresh Plus : la bonne température pour chaque aliment.** Indépendante du reste du réfrigérateur, la température de cet espace peut être contrôlée à partir du bandeau de commande. Ainsi, effectuer un réglage sur mesure de la température en fonction du type d'aliment : viandes et poissons (0°C), lait et yaourts (2°C), fruits et légumes (4°C).



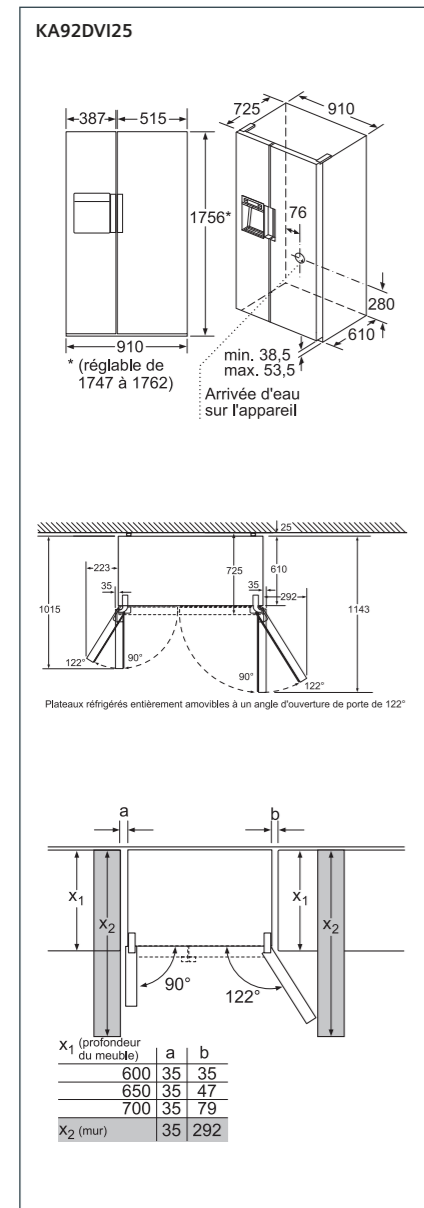
## Schémas :



Toutes les dimensions sont en millimètres.



Schémas :



**KA92DVI25 - inox**  
iQ500

**A+** noFrost 91 cm

**Informations générales**

- Volume utile total : 553 l
- Classe d'efficacité énergétique A+ sur une échelle allant de A+++ à D
- Consommation énergétique : 448 kWh/an
- noFrost multiAirflow

**Design**

- Portes inox anti-traces, côtés silver
- Poignées verticales intégrées

**Confort et sécurité**

- Distributeur d'eau, de glace pilée et de glaçons, éclairage LED, sécurité enfants et filtre à eau
- Commande sensitive touchControl en façade : régulation électronique avec affichage digital de la température
- Chaque zone de température contrôlable et réglable séparément
- 2 circuits de froid séparés : plus de mélange d'odeurs et taux d'humidité optimal
- Dégivrage automatique des 2 compartiments
- Alarme sonore de porte ouverte
- Alarme visuelle et sonore de température dans le congélateur

**REFRIGÉRATEUR**

- Volume utile : 380 l
- Super-réfrigération avec arrêt automatique
- 1 compartiment hyperFresh Plus avec ajustement du taux d'humidité - garde fruits et légumes frais plus longtemps
- 1 freshBox sur rails télescopiques
- 4 clayettes en verre de sécurité, dont 3 réglables en hauteur, 1 coulissante easyAccess
- 4 balconnets
- 1 compartiment crèmerie

**CONGÉLATEUR : \* \* \* \* \***

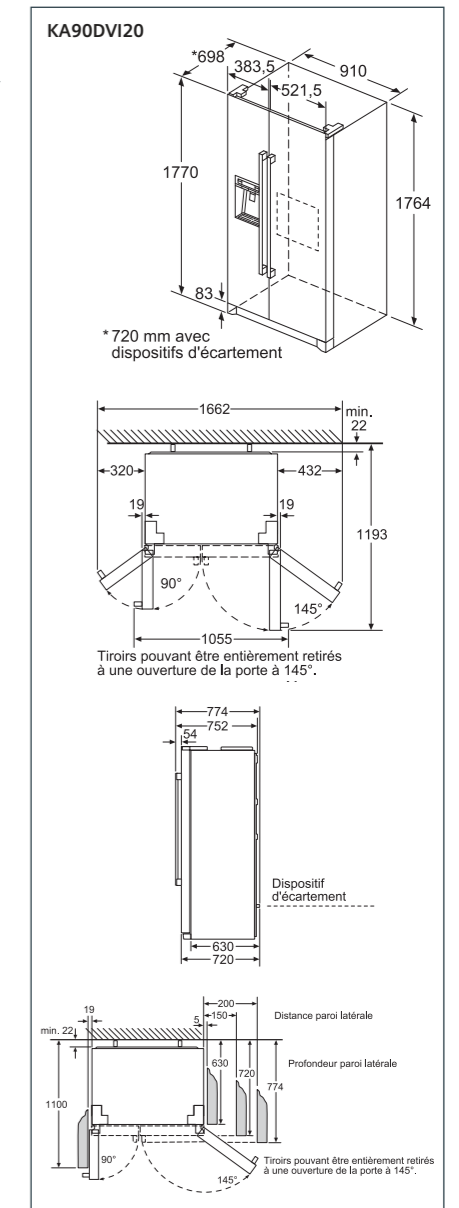
- Volume utile : 158 l
- Super-congélation avec arrêt automatique
- Pouvoir de congélation : 12 kg en 24 h
- Fabrication automatique de glaçons
- 2 tiroirs de congélation transparents, dont 1 bigBox
- 3 clayettes en verre de sécurité, dont 2 réglables en hauteur
- 4 balconnets, dont 3 basculants
- Calendrier de conservation des aliments
- Autonomie en cas de coupure électrique : 12 h

**Informations techniques**

- Dimensions (H x L x P) : 175,6 x 91,2 x 73,2 cm
- Classe climatique : SN-T
- Niveau sonore : 43dB(A) re 1 pW
- Charnières à gauche, charnières à droite
- Roulettes avant et arrière
- Tuyau d'arrivée d'eau de 3 m avec raccord 3/4"

Toutes les dimensions sont en millimètres.

Schémas :



**KA90DVI20 - inox**  
iQ500

**A+** noFrost 91 cm

**Informations générales**

- Volume utile total : 533 l
- Classe d'efficacité énergétique A+ sur une échelle allant de A+++ à D
- Consommation énergétique : 436 kWh/an
- noFrost multiAirflow

**Design**

- Portes inox anti-traces, côtés silver
- Poignées verticales

**Confort et sécurité**

- Distributeur d'eau, de glace pilée et de glaçons, éclairage LED, sécurité enfants et filtre à eau
- Commande sensitive touchControl en façade : régulation électronique avec affichage digital de la température
- Dégivrage automatique des 2 compartiments
- Alarme sonore de porte ouverte
- Alarme visuelle et sonore de température dans le congélateur

**REFRIGÉRATEUR**

- Volume utile : 370 l
- Super-réfrigération avec arrêt automatique
- 2 freshBox sur roulettes
- fresh-Box : compartiment avec fond ondulé pour fruits et légumes
- 4 clayettes en verre de sécurité, dont 1 réglable en hauteur
- 4 balconnets

**CONGÉLATEUR : \* \* \* \* \***

- Volume utile : 157 l
- Super-congélation avec arrêt automatique
- Pouvoir de congélation : 11 kg en 24 h
- Fabrication automatique de glaçons
- 2 tiroirs de congélation transparents
- 3 clayettes en verre de sécurité, dont 2 réglables en hauteur
- 4 balconnets, dont 3 basculants
- Calendrier de conservation des aliments
- Autonomie en cas de coupure électrique : 4 h

Toutes les dimensions sont en millimètres.



## De l'eau fraîche toujours à portée de main.

Le réfrigérateur KS36WBI3P propose en exclusivité un distributeur d'eau. Ce concept réunit donc tous les avantages du grand volume de stockage, si propre aux side by side européens ainsi que la praticité des réfrigérateurs américains avec ses distributeurs à portée de main !



**KS36WBI3P - inox**  
iQ500 - Réfrigérateur



### Informations générales

- Volume utile total : 346 l
- Classe d'efficacité énergétique A++ sur une échelle allant de A+++ à D
- Consommation énergétique : 112 kWh/an
- Système powerVentilation

### Design

- Porte inox anti-traces, côtés silver
- Poignée verticale
- Intérieur avec finition métal

### Confort et sécurité

- Distributeur d'eau en façade avec éclairage LED, **Raccordement direct à l'arrivée d'eau avec sécurité aquaStop® garantie à vie**
- Commande sensitive touchControl : régulation électronique avec affichage digital de la température
- freshSense : température constante par technologie de capteurs intelligents
- Eclairage LED
- Dégivrage automatique dans le réfrigérateur
- Alarme sonore de porte ouverte

### REFRIGERATEUR

- Volume utile : 346 l
- Super-réfrigération avec arrêt automatique
- 1 compartiment hyperFresh Plus avec contrôle de l'humidité - les fruits et légumes restent frais et riches en vitamines jusqu'à 2 fois plus longtemps
- 1 freshBox sur rails télescopiques
- Filtre anti-odeurs et antibactérien airFresh
- 7 clayettes en verre de sécurité, dont 5 réglables en hauteur, 4 coulissantes easyAccess
- Tablette escamotable flexShelf
- 5 balconnets, dont 1 easyLift et 1 compartiment crèmerie

### Informations techniques

- Dimensions (H x L x P) : 187 x 60 x 65 cm
- Classe climatique : SN-T
- Niveau sonore : 39dB(A) re 1 pW
- Charnières à gauche
- Pieds avant réglables en hauteur, roulettes à l'arrière
- Ouverture de porte sans débord (à 90°)
- Tuyau d'arrivée d'eau de 2 m avec raccord 3/4"

### Accessoires en option

- Kit de liaison inox : **KS39ZAL00**
- Kit de liaison blanc : **KS39ZAW00**

disponible sur [siemens-home.bsh-group.com/fr/shop](http://siemens-home.bsh-group.com/fr/shop)



**GS36NAI3P - inox**  
iQ500 - Congélateur



### Informations générales

- Volume utile total : 242 l
- Classe d'efficacité énergétique A++ sur une échelle allant de A+++ à D
- Consommation énergétique : 237 kWh/an
- noFrost multiAirflow

### Design

- Porte inox anti-traces, côtés silver
- Poignée verticale
- Intérieur avec finition métal

### Confort et sécurité

- Commande sensitive touchControl : régulation électronique avec affichage digital de la température
- freshSense : température constante par technologie de capteurs intelligents
- Dégivrage automatique
- Eclairage LED
- Système d'ouverture facile easyOpening par canal de dépressurisation
- Alarme sonore de porte ouverte
- Alarme visuelle et sonore de température dans le congélateur

### CONGELATEUR : \* \* \* \* \*

- Volume utile : 242 l
- Super-congélation avec arrêt automatique
- Pouvoir de congélation : 20 kg en 24 h
- 4 tiroirs de congélation transparents, dont 2 bigBox
- easyAccess Zone : clayettes permettant un accès direct à vos aliments
- Fabrique de glaçons iceTwister amovible, avec cassette de remplissage
- varioZone avec clayettes amovibles en verre de sécurité
- 1 balconnet
- Calendrier de conservation des aliments
- Autonomie en cas de coupure électrique : 25 h

### Informations techniques

- Dimensions (H x L x P) : 186 x 60 x 65 cm
- Classe climatique : SN-T
- Niveau sonore : 42dB(A) re 1 pW
- Charnières à droite, réversibles
- Pieds avant réglables en hauteur, roulettes à l'arrière
- Ouverture de porte sans débord (à 90°)

### Accessoires en option

- Kit de liaison inox : **KS39ZAL00**
- Kit de liaison blanc : **KS39ZAW00**

disponible sur [siemens-home.bsh-group.com/fr/shop](http://siemens-home.bsh-group.com/fr/shop)



**KS36VAI4P - inox - A+++**  
**KS36VAI3P - inox - A+++**  
iQ500 - Réfrigérateur



### Informations générales

- Volume utile total : 346 l
- Classe d'efficacité énergétique A+++ sur une échelle allant de A+++ à D
- Consommation énergétique : 75 kWh/an
- Système powerVentilation

### Design

- Porte inox anti-traces, côtés silver
- Poignée verticale
- Intérieur avec finition métal

### Confort et sécurité

- Commande sensitive touchControl : régulation électronique avec affichage digital de la température
- freshSense : température constante par technologie de capteurs intelligents
- Eclairage LED
- Dégivrage automatique dans le réfrigérateur
- Alarme sonore de porte ouverte

### REFRIGERATEUR

- Volume utile : 346 l
- Super-réfrigération avec arrêt automatique
- 1 compartiment hyperFresh Plus avec contrôle de l'humidité - les fruits et légumes restent frais et riches en vitamines jusqu'à 2 fois plus longtemps
- 1 freshBox sur rails télescopiques
- Filtre anti-odeurs et antibactérien airFresh
- 7 clayettes en verre de sécurité, dont 4 réglables en hauteur, 5 coulissantes easyAccess
- Rack à bouteilles chromé
- 5 balconnets, dont 1 easyLift et 1 compartiment crèmerie

### Informations techniques

- Dimensions (H x L x P) : 186 x 60 x 65 cm
- Classe climatique : SN-T
- Niveau sonore : 39dB(A) re 1 pW
- Charnières à gauche, réversibles
- Pieds avant réglables en hauteur, roulettes à l'arrière
- Ouverture de porte sans débord (à 90°)

- A+++** Existe également en A++ **KS36VAI3P**
- Caractéristiques identiques au réfrigérateur KS36VAI4P sauf :
  - Classe énergétique A++ ; 112 kWh/an



**GS36NAI3P - inox**  
iQ500 - Congélateur



### Informations générales

- Volume utile total : 242 l
- Classe d'efficacité énergétique A++ sur une échelle allant de A+++ à D
- Consommation énergétique : 237 kWh/an
- noFrost multiAirflow

### Design

- Porte inox anti-traces, côtés silver
- Poignée verticale
- Intérieur avec finition métal

### Confort et sécurité

- Commande sensitive touchControl : régulation électronique avec affichage digital de la température
- freshSense : température constante par technologie de capteurs intelligents
- Dégivrage automatique
- Eclairage LED
- Système d'ouverture facile easyOpening par canal de dépressurisation
- Alarme sonore de porte ouverte
- Alarme visuelle et sonore de température dans le congélateur

### CONGELATEUR : \* \* \* \* \*

- Volume utile : 242 l
- Super-congélation avec arrêt automatique
- Pouvoir de congélation : 20 kg en 24 h
- 4 tiroirs de congélation transparents, dont 2 bigBox
- easyAccess Zone : clayettes permettant un accès direct à vos aliments
- Fabrique de glaçons iceTwister amovible, avec cassette de remplissage
- varioZone avec clayettes amovibles en verre de sécurité
- 1 balconnet
- Calendrier de conservation des aliments
- Autonomie en cas de coupure électrique : 25 h

### Informations techniques

- Dimensions (H x L x P) : 186 x 60 x 65 cm
- Classe climatique : SN-T
- Niveau sonore : 42dB(A) re 1 pW
- Charnières à droite, réversibles
- Pieds avant réglables en hauteur, roulettes à l'arrière
- Ouverture de porte sans débord (à 90°)

### Accessoires en option

- Kit de liaison inox : **KS39ZAL00**
- Kit de liaison blanc : **KS39ZAW00**

disponible sur [siemens-home.bsh-group.com/fr/shop](http://siemens-home.bsh-group.com/fr/shop)



## Les réfrigérateurs et congélateurs side-by-side s'adaptent à toutes les cuisines.

La nouvelle gamme de réfrigérateurs et congélateurs side-by-side de Siemens.

A l'instar de la gamme encastrable modularFit, les réfrigérateurs et congélateurs pose-libre side-by-side s'adaptent à toutes les cuisines.



### Ouverture de porte sans débord.

Il est désormais possible de positionner le réfrigérateur ou le congélateur directement contre un mur ou un meuble, sans perte d'espace, puisque ses portes restent alignées au corps de l'appareil lorsqu'elles sont ouvertes à 90°.

Et même dans ce cas, les tiroirs peuvent être extraits totalement et en toute facilité.



Le centre de contrôle de l'appareil : la commande touchControl.

Grâce à la commande sensitive touchControl, véritable interface avec le centre de contrôle iSensoric. Contrôler la température de l'appareil se fait très facilement, d'une simple pression de doigt.



**KS36VBI3P - inox**  
iQ500 - Réfrigérateur



#### Informations générales

- Volume utile total : 346 l
- Classe d'efficacité énergétique A++ sur une échelle allant de A+++ à D
- Consommation énergétique : 112 kWh/an
- Système powerVentilation

#### Design

- Porte inox anti-traces, côtés silver
- Poignée verticale
- Intérieur avec finition métal

#### Confort et sécurité

- Commande sensitive touchControl en façade : régulation électronique avec affichage digital de la température
- freshSense : température constante par technologie de capteurs intelligents
- Eclairage LED
- Dégivrage automatique dans le réfrigérateur
- Alarme sonore de porte ouverte

#### REFRIGERATEUR

- Volume utile : 346 l
- Super-réfrigération avec arrêt automatique
- 1 compartiment hyperFresh Plus avec contrôle de l'humidité - les fruits et légumes restent frais et riches en vitamines jusqu'à 2 fois plus longtemps
- 1 freshBox sur rails télescopiques
- Filtre anti-odeurs et antibactérien airFresh
- 7 clayettes en verre de sécurité, dont 4 réglables en hauteur, 5 coulissantes easyAccess
- Rack à bouteilles chromé
- 5 balconnets, dont 1 easyLift et 1 compartiment crèmerie

#### Informations techniques

- Dimensions (H x L x P) : 186 x 60 x 65 cm
- Classe climatique : SN-T
- Niveau sonore : 39dB(A) re 1 pW
- Charnières à gauche, réversibles
- Pieds avant réglables en hauteur, roulettes à l'arrière
- Ouverture de porte sans débord (à 90°)

#### Accessoire en option

Kit de liaison inox : **KS39ZAL00**  
Kit de liaison blanc : **KS39ZAW00**  
disponible sur [siemens-home.bsh-group.com/fr/shop](http://siemens-home.bsh-group.com/fr/shop)

**GS36NAI3P - inox**  
iQ500 - Congélateur



#### Informations générales

- Volume utile total : 242 l
- Classe d'efficacité énergétique A++ sur une échelle allant de A+++ à D
- Consommation énergétique : 237 kWh/an
- noFrost multiAirflow

#### Design

- Porte inox anti-traces, côtés silver
- Poignée verticale
- Intérieur avec finition métal

#### Confort et sécurité

- Commande sensitive touchControl : régulation électronique avec affichage digital de la température
- freshSense : température constante par technologie de capteurs intelligents
- Dégivrage automatique
- Eclairage LED
- Système d'ouverture facile easyOpening par canal de dépressurisation
- Alarme sonore de porte ouverte
- Alarme visuelle et sonore de température dans le congélateur

#### CONGELATEUR : \* \* \* \* \*

- Volume utile : 242 l
- Super-congélation avec arrêt automatique
- Pouvoir de congélation : 20 kg en 24 h
- 4 tiroirs de congélation transparents, dont 2 bigBox
- easyAccess Zone : clayettes permettant un accès direct à vos aliments
- Fabrique de glaçons iceTwister amovible, avec cassette de remplissage
- varioZone avec clayettes amovibles en verre de sécurité
- 1 balconnet
- Calendrier de conservation des aliments
- Autonomie en cas de coupure électrique : 25 h

#### Informations techniques

- Dimensions (H x L x P) : 186 x 60 x 65 cm
- Classe climatique : SN-T
- Niveau sonore : 42dB(A) re 1 pW
- Charnières à droite, réversibles
- Pieds avant réglables en hauteur, roulettes à l'arrière
- Ouverture de porte sans débord (à 90°)



**KS36VAX3P<sup>(1)</sup> - black inox**  
iQ500 - Réfrigérateur



#### Informations générales

- Volume utile total : 346 l
- Classe d'efficacité énergétique A++ sur une échelle allant de A+++ à D
- Consommation énergétique : 112 kWh/an
- Système powerVentilation

#### Design

- Porte noire inox anti-traces, côtés gris fonte
- Poignée verticale
- Intérieur avec finition métal

#### Confort et sécurité

- Commande sensitive touchControl : régulation électronique avec affichage digital de la température
- freshSense : température constante par technologie de capteurs intelligents
- Eclairage LED
- Dégivrage automatique dans le réfrigérateur
- Alarme sonore de porte ouverte

#### REFRIGERATEUR

- Volume utile : 346 l
- Super-réfrigération avec arrêt automatique
- 1 compartiment hyperFresh Plus avec contrôle de l'humidité - les fruits et légumes restent frais et riches en vitamines jusqu'à 2 fois plus longtemps
- 1 freshBox sur rails télescopiques
- Filtre anti-odeurs et antibactérien airFresh
- 7 clayettes en verre de sécurité, dont 4 réglables en hauteur, 5 coulissantes easyAccess
- Rack à bouteilles chromé
- 5 balconnets, dont 1 easyLift et 1 compartiment crèmerie

#### Informations techniques

- Dimensions (H x L x P) : 186 x 60 x 65 cm
- Classe climatique : SN-T
- Niveau sonore : 39dB(A) re 1 pW
- Charnières à gauche, réversibles
- Pieds avant réglables en hauteur, roulettes à l'arrière
- Ouverture de porte sans débord (à 90°)

<sup>(1)</sup>Produits accessibles sous conditions

#### Accessoire en option

Kit de liaison inox : **KS39ZAL00**  
Kit de liaison blanc : **KS39ZAW00**  
Kit de liaison black inox : **KS39ZAX00** (à partir de Juillet 2018)  
disponible sur [siemens-home.bsh-group.com/fr/shop](http://siemens-home.bsh-group.com/fr/shop)

**GS36NAX3P - black inox**  
iQ500 - Congélateur



#### Informations générales

- Volume utile total : 242 l
- Classe d'efficacité énergétique A++ sur une échelle allant de A+++ à D
- Consommation énergétique : 237 kWh/an
- noFrost multiAirflow

#### Design

- Porte noire inox anti-traces, côtés gris fonte
- Poignée verticale
- Intérieur avec finition métal

#### Confort et sécurité

- Commande sensitive touchControl : régulation électronique avec affichage digital de la température
- freshSense : température constante par technologie de capteurs intelligents
- Dégivrage automatique
- Eclairage LED
- Système d'ouverture facile easyOpening par canal de dépressurisation
- Alarme sonore de porte ouverte
- Alarme visuelle et sonore de température dans le congélateur

#### CONGELATEUR : \* \* \* \* \*

- Volume utile : 242 l
- Super-congélation avec arrêt automatique
- Pouvoir de congélation : 20 kg en 24 h
- 4 tiroirs de congélation transparents, dont 2 bigBox
- easyAccess Zone : clayettes permettant un accès direct à vos aliments
- Fabrique de glaçons iceTwister amovible, avec cassette de remplissage
- varioZone avec clayettes amovibles en verre de sécurité
- 1 balconnet
- Calendrier de conservation des aliments
- Autonomie en cas de coupure électrique : 25 h

#### Informations techniques

- Dimensions (H x L x P) : 186 x 60 x 65 cm
- Classe climatique : SN-T
- Niveau sonore : 42dB(A) re 1 pW
- Charnières à droite, réversibles
- Pieds avant réglables en hauteur, roulettes à l'arrière
- Ouverture de porte sans débord (à 90°)



Associer design et volume avec le réfrigérateur et le congélateur Black Inox.

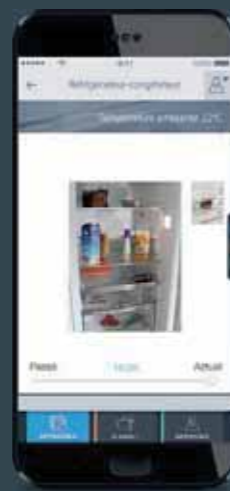
Nouveau design avec l'association du réfrigérateur et du congélateur black inox. Leurs couleurs noires inox inédites, offrent raffinement et design à toutes les cuisines.

La combinaison des deux appareils en side-by-side permet d'avoir davantage de volume de stockage pour les aliments.



## Design et connectivité : Le nouveau réfrigérateur Black Inox Home Connect.

- Contrôler et visualiser l'intérieur du réfrigérateur où que l'on soit, avec les deux appareils situés à l'intérieur de votre appareil. Ainsi l'utilisateur peut vérifier ce dont il dispose au moment même où il fait ses courses.
- De plus, sa couleur blackInox permet d'avoir une véritable pièce design dans la cuisine. Combiner le design et la technologie avec le réfrigérateur KG56NHX3P.



**KG56NHX3P - black inox**  
iQ500



### Informations générales

- Volume utile total : 505 l
- Classe d'efficacité énergétique A++ sur une échelle allant de A+++ à D
- Consommation énergétique : 325 kWh/an
- noFrost multiAirflow

### Design

- Portes noires inox anti-traces, côtés gris fonte
- Poignées verticales
- Intérieur avec finition métal

### Confort et sécurité

- Commande sensitive touchControl en façade : régulation électronique avec affichage LCD de la température
- **Home Connect : 2 appareils photos intégrés dans le réfrigérateur, contrôle à distance**
- Chaque zone de température contrôlable et réglable séparément
- Eclairage LED à intensité progressive (softStart) dans le réfrigérateur
- Alarme visuelle et sonore de porte ouverte
- Alarme visuelle et sonore de température dans le congélateur

### REFRIGERATEUR

- Volume utile : 400 l
- Super-réfrigération avec arrêt automatique
- Système multiAirflow
- Filtre anti-odeurs et antibactérien airFresh
- 4 clayettes en verre de sécurité, dont 3 réglables en hauteur
- Rack à bouteilles chromé
- 4 balconnets, dont 1 compartiment crèmerie

### Système de conservation

- Volume utile zone proche de 0° C : 34 l
- 1 compartiment hyperFresh Plus avec contrôle de l'humidité - les fruits et légumes restent frais et riches en vitamines jusqu'à 2 fois plus longtemps
- 2 compartiments hyperFresh 0°C sur clayette extractible avec contrôle de la température - viande et poisson restent frais jusqu'à 2 fois plus longtemps

### CONGELATEUR : \* \*\* \*\*

- Volume utile : 105 l
- Super-congélation avec arrêt automatique
- Pouvoir de congélation : 18 kg en 24 h
- 2 tiroirs de congélation transparents, dont 1 bigBox
- varioZone avec clayettes amovibles en verre de sécurité
- Calendrier de conservation des aliments
- Autonomie en cas de coupure électrique : 24 h

### Informations techniques

- Dimensions (H x L x P) : 193 x 70 x 80 cm
- Classe climatique : SN-T
- Niveau sonore : 42dB(A) re 1 pW
- Pieds avant réglables en hauteur, roulettes à l'arrière



**KG56FPI40 - inox**  
iQ700



### INFORMATIONS GENERALES

- Volume utile total : 480 l
- Classe d'efficacité énergétique A+++ sur une échelle allant de A+++ à D
- Consommation énergétique : 216 kWh/an
- noFrost multiAirflow

### Design

- Portes inox anti-traces, côtés silver
- Poignées verticales
- Intérieur avec finition métal

### Confort et sécurité

- Commande sensitive touchControl en façade : régulation électronique avec affichage LCD de la température
- Chaque zone de température contrôlable et réglable séparément
- Eclairage LED à intensité progressive (softStart) dans le réfrigérateur
- Dégivrage automatique des 2 compartiments
- Mode vacances, mode éco, sécurité enfants, mode sabbat
- Alarme visuelle et sonore de porte ouverte
- Alarme visuelle et sonore de température dans le congélateur

### REFRIGERATEUR

- Volume utile 375 l
- Super-réfrigération avec arrêt automatique
- Filtre anti-odeurs et antibactérien airFresh
- 4 clayettes en verre de sécurité (3 réglables en hauteur), dont 3 coulissantes easyAccess
- Rack à bouteilles chromé
- 3 balconnets, dont 1 compartiment crèmerie

### Système de conservation

- Volume utile zone proche de 0° C : 124 l
- 1 compartiment hyperFresh Premium 0°C avec ajustement du taux d'humidité et contrôle de la température - garde fruits et légumes frais jusqu'à 3 fois plus longtemps
- 1 compartiment hyperFresh Premium 0°C avec contrôle de la température - garde viande et poisson frais jusqu'à 3 fois plus longtemps

### CONGELATEUR : \* \*\* \*\*

- Volume utile 105 l
- Super-congélation avec arrêt automatique
- Pouvoir de congélation : 16 kg en 24 h
- 2 tiroirs de congélation transparents, dont 1 bigBox
- varioZone avec clayettes amovibles en verre de sécurité
- Calendrier de conservation des aliments
- Autonomie en cas de coupure électrique : 24 h

### INFORMATIONS TECHNIQUES

- Dimensions (H x L x P) : 193 x 70 x 80 cm
- Classe climatique : SN-T
- Niveau sonore : 42dB(A) re 1 pW
- Charnières à droite, réversibles
- Pieds avant réglables en hauteur, roulettes à l'arrière
- Home Connect: contrôle à distance, diagnostic à distance, accessoire en option

### Accessoire en option :

- Kit Home Connect : **KS10ZHC00 - 59,99 €\***  Disponible sur [siemens-home.bsh-group.fr/shop](http://siemens-home.bsh-group.fr/shop)



**KG56NXI30 - inox**  
**KG56NXW30 - blanc**  
iQ300



### Informations générales

- Volume utile total : 505 l
- Classe d'efficacité énergétique A++ sur une échelle allant de A+++ à D
- Consommation énergétique : 325 kWh/an
- noFrost multiAirflow

### Design

- Portes inox anti-traces, côtés silver
- Poignées verticales intégrées

### Confort et sécurité

- Commande sensitive touchControl en façade : régulation électronique avec affichage digital de la température
- Chaque zone de température contrôlable et réglable séparément
- Eclairage LED à intensité progressive (softStart) dans le réfrigérateur
- Dégivrage automatique des 2 compartiments
- Alarme visuelle et sonore de porte ouverte
- Alarme visuelle et sonore de température dans le congélateur

### REFRIGERATEUR

- Volume utile : 400 l
- Super-réfrigération avec arrêt automatique
- Filtre anti-odeurs et antibactérien airFresh
- 4 clayettes en verre de sécurité (3 réglables en hauteur), dont 3 coulissantes easyAccess
- Rack à bouteilles chromé
- 4 balconnets

### Système de conservation

- Volume utile zone proche de 0° C : 34 l
- 1 compartiment hyperFresh avec ajustement du taux d'humidité - garde fruits et légumes frais plus longtemps
- 2 compartiments hyperFresh 0°C avec contrôle de la température - viande et poisson restent frais plus longtemps

### CONGELATEUR : \* \*\* \*\*

- Volume utile : 105 l
- Super-congélation avec arrêt automatique
- Pouvoir de congélation : 18 kg en 24 h
- 2 tiroirs de congélation transparents, dont 1 bigBox
- varioZone avec clayettes amovibles en verre de sécurité
- Calendrier de conservation des aliments
- Autonomie en cas de coupure électrique : 24 h

### Informations techniques

- Dimensions (H x L x P) : 193 x 70 x 80 cm
- Classe climatique : SN-T
- Niveau sonore : 42dB(A) re 1 pW
- Charnières à droite, réversibles
- Pieds avant réglables en hauteur, roulettes à l'arrière



**KG49NAI31 - inox**  
iQ500



### Informations générales

- Volume utile total : 435 l
- Classe d'efficacité énergétique A++ sur une échelle allant de A+++ à D
- Consommation énergétique : 303 kWh/an
- noFrost multiAirflow

### Design

- Portes inox anti-traces, côtés silver
- Poignées verticales
- Intérieur avec finition métal

### Confort et sécurité

- Commande sensitive touchControl en façade : régulation électronique avec affichage LCD de la température
- Chaque zone de température contrôlable et réglable séparément
- Eclairage LED à intensité progressive (softStart) dans le réfrigérateur
- Dégivrage automatique des 2 compartiments
- Mode vacances, mode éco, sécurité enfants, mode sabbat
- Alarme visuelle et sonore de porte ouverte
- Alarme visuelle et sonore de température dans le congélateur

### REFRIGERATEUR

- Volume utile : 330 l
- Super-réfrigération avec arrêt automatique
- Filtre anti-odeurs et antibactérien airFresh
- 5 clayettes en verre de sécurité (4 réglables en hauteur), dont 4 coulissantes easyAccess
- Rack à bouteilles chromé
- 4 balconnets, dont 1 compartiment crèmerie

### Système de conservation

- Volume utile zone proche de 0° C : 25 l
- 1 compartiment hyperFresh Plus avec contrôle de l'humidité - les fruits et légumes restent frais et riches en vitamines jusqu'à 2 fois plus longtemps
- 2 compartiments hyperFresh 0°C sur clayette extractible avec contrôle de la température - viande et poisson restent frais jusqu'à 2 fois plus longtemps

### CONGELATEUR : \* \*\* \*\*

- Volume utile : 105 l
- Super-congélation avec arrêt automatique
- Pouvoir de congélation : 15 kg en 24 h
- 3 tiroirs de congélation transparents
- varioZone avec clayettes amovibles en verre de sécurité
- Calendrier de conservation des aliments
- Autonomie en cas de coupure électrique : 20 h

### Informations techniques

- Dimensions (H x L x P) : 203 x 70 x 67 cm
- Classe climatique : SN-T
- Niveau sonore : 40dB(A) re 1 pW
- Charnières à droite, réversibles
- Pieds avant réglables en hauteur, roulettes à l'arrière
- Home Connect : contrôle à distance, diagnostic à distance, accessoire en option

### Accessoire en option :

- Kit Home Connect : **KS10ZHC00 - 59,99 €\***  Disponible sur [siemens-home.bsh-group.fr/shop](http://siemens-home.bsh-group.fr/shop)

\* Les prix indiqués ici sont les prix de vente TTC conseillés par le fabricant, hors éco participation. Les distributeurs restent libres de fixer leurs prix de vente aux consommateurs.

## Connecter l'appareil avec le kit Home Connect.

Avec le kit de connectivité Home Connect, il est possible de connecter le réfrigérateur à l'application Home Connect. Une fois installé, il permet de contrôler et de surveiller à distance le réfrigérateur où que l'on soit.

Disponible sur les références KG56FPI40, KG49NAI31, KG39FPI45, KG39NAI45, KG39NAW35



KG39FPI45  
iQ700



### Informations générales

- Volume utile total : 343 l
- Classe d'efficacité énergétique A+++ sur une échelle allant de A+++ à D
- Consommation énergétique : 180 kWh/an
- noFrost multiAirflow

### Design

- Portes inox anti-traces, côtés silver
- Poignées verticales
- Intérieur avec finition métal

### Confort et sécurité

- Commande sensitive touchControl en façade : régulation électronique avec affichage LCD de la température
- Chaque zone de température contrôlable et réglable séparément
- Eclairage LED à intensité progressive (softStart) dans le réfrigérateur
- Dégivrage automatique des 2 compartiments
- Alarme visuelle et sonore de porte ouverte
- Alarme visuelle et sonore de température dans le congélateur

### REFRIGERATEUR

- Volume utile : 256 l
- Super-réfrigération avec arrêt automatique
- 4 clayettes en verre de sécurité, dont 3 réglables en hauteur
- Rack à bouteilles chromé
- 3 balconnets, dont 1 compartiment crèmerie

### Système de conservation

- Volume utile zone proche de 0° C : 81 l
- 1 compartiment hyperFresh Premium 0°C avec ajustement du taux d'humidité et contrôle de la température - garde fruits et légumes frais jusqu'à 3 fois plus longtemps
- 1 compartiment hyperFresh Premium 0°C avec contrôle de la température - garde viande et poisson frais jusqu'à 3 fois plus longtemps

### CONGELATEUR : \* \* \* \* \*

- Volume utile : 87 l
- Super-congélation avec arrêt automatique
- Pouvoir de congélation : 14 kg en 24 h
- 3 tiroirs de congélation transparents
- varioZone avec clayettes amovibles en verre de sécurité
- Calendrier de conservation des aliments
- Autonomie en cas de coupure électrique : 16 h

### Informations techniques

- Dimensions (H x L x P) : 203 x 60 x 66 cm
- Classe climatique : SN-T
- Niveau sonore : 38dB(A) re 1 pW
- Charnières à droite, réversibles
- Pieds avant réglables en hauteur, roulettes à l'arrière
- Home Connect : contrôle à distance, diagnostic à distance, accessoire en option

### Accessoire en option :

- Kit Home Connect : **KS10ZHC00 - 59,99 €\***
- Disponible sur [siemens-home.bsh-group.fr/shop](http://siemens-home.bsh-group.fr/shop)



KG39NAI45 - inox  
iQ500



### Informations générales

- Volume utile total : 366 l
- Classe d'efficacité énergétique A+++ sur une échelle allant de A+++ à D
- Consommation énergétique : 182 kWh/an
- noFrost multiAirflow

### Design

- Portes inox anti-traces, côtés silver
- Poignées verticales
- Intérieur avec finition métal

### Confort et sécurité

- Commande sensitive touchControl en façade : régulation électronique avec affichage LCD de la température
- Chaque zone de température contrôlable et réglable séparément
- Eclairage LED à intensité progressive (softStart) dans le réfrigérateur
- Dégivrage automatique des 2 compartiments
- Mode sabbat
- Alarme visuelle et sonore de porte ouverte
- Alarme visuelle et sonore de température dans le congélateur

### REFRIGERATEUR

- Volume utile : 279 l
- Super-réfrigération avec arrêt automatique
- Filtre anti-odeurs et antibactérien airFresh
- 5 clayettes en verre de sécurité (3 réglables en hauteur), dont 4 coulissantes easyAccess
- Rack à bouteilles chromé
- 4 balconnets, dont 1 compartiment crèmerie

### Système de conservation

- Volume utile zone proche de 0° C : 21 l
- 1 compartiment hyperFresh Plus avec contrôle de l'humidité - les fruits et légumes restent frais et riches en vitamines jusqu'à 2 fois plus longtemps
- 2 compartiments hyperFresh 0°C sur clayette extractible avec contrôle de la température - viande et poisson restent frais jusqu'à 2 fois plus longtemps

### CONGELATEUR : \* \* \* \* \*

- Volume utile : 87 l
- Super-congélation avec arrêt automatique
- Pouvoir de congélation : 14 kg en 24 h
- 3 tiroirs de congélation transparents
- varioZone avec clayettes amovibles en verre de sécurité
- Calendrier de conservation des aliments
- Autonomie en cas de coupure électrique : 16 h

### Informations techniques

- Dimensions (H x L x P) : 203 x 60 x 66 cm
- Classe climatique : SN-T
- Niveau sonore : 36dB(A) re 1 pW
- Charnières à droite, réversibles
- Pieds avant réglables en hauteur, roulettes à l'arrière
- Home Connect : contrôle à distance, diagnostic à distance, accessoire en option

### Accessoires en option :

- Kit Home Connect : **KS10ZHC00 - 59,99 €\***
- Disponible sur [siemens-home.bsh-group.fr/shop](http://siemens-home.bsh-group.fr/shop)



KG39NXI46 - inox  
iQ300



### Informations générales

- Volume utile total : 366 l
- Classe d'efficacité énergétique A+++ sur une échelle allant de A+++ à D
- Consommation énergétique : 182 kWh/an
- noFrost multiAirflow

### Design

- Portes inox anti-traces, côtés silver
- Poignées verticales

### Confort et sécurité

- Commande sensitive touchControl en façade : régulation électronique avec affichage digital de la température
- Chaque zone de température contrôlable et réglable séparément
- Eclairage LED à intensité progressive (softStart) dans le réfrigérateur
- Dégivrage automatique des 2 compartiments
- Alarme visuelle et sonore de porte ouverte
- Alarme visuelle et sonore de température dans le congélateur

### REFRIGERATEUR

- Volume utile : 279 l
- Super-réfrigération avec arrêt automatique
- Filtre anti-odeurs et antibactérien airFresh
- 5 clayettes en verre de sécurité (3 réglables en hauteur), dont 4 coulissantes easyAccess
- Rack à bouteilles chromé
- 4 balconnets

### Système de conservation

- Volume utile zone proche de 0° C : 24 l
- 1 compartiment hyperFresh avec ajustement du taux d'humidité - garde fruits et légumes frais plus longtemps
- 2 compartiments hyperFresh 0°C avec contrôle de la température - viande et poisson restent frais plus longtemps

### CONGELATEUR : \* \* \* \* \*

- Volume utile : 87 l
- Super-congélation avec arrêt automatique
- Pouvoir de congélation : 14 kg en 24 h
- 3 tiroirs de congélation transparents
- varioZone avec clayettes amovibles en verre de sécurité
- Calendrier de conservation des aliments
- Autonomie en cas de coupure électrique : 16 h

### Informations techniques

- Dimensions (H x L x P) : 203 x 60 x 66 cm
- Classe climatique : SN-T
- Niveau sonore : 36dB(A) re 1 pW
- Charnières à droite, réversibles
- Pieds avant réglables en hauteur, roulettes à l'arrière



## Système de fermeture des nouveaux combinés noFrost.

### Charnière ouverture et fermeture douce (sur les modèles iQ700/iQ500).

Afin d'éviter que la porte de l'appareil ne reste ouverte inutilement, la charnière ouverture et fermeture douce permet de fermer automatiquement la porte du réfrigérateur et du congélateur lorsque l'angle d'ouverture est inférieur à 20°. Elle assure également que la porte s'ouvre en douceur grâce à un amorti lorsque l'angle d'ouverture est supérieur à 130°.

### Charnière fermeture douce (sur les modèles iQ300).

Afin d'éviter que la porte du congélateur ne reste inutilement ouverte, la charnière fermeture douce permet de fermer automatiquement la porte de l'appareil lorsque l'angle d'ouverture est inférieur à 20°.

\* Les prix indiqués ici sont les prix de vente TTC conseillés par le fabricant, hors éco participation. Les distributeurs restant libres de fixer leurs prix de vente aux consommateurs.



KG39NAW35 - blanc  
iQ500



**Informations générales**

- Volume utile total : 366 l
- Classe d'efficacité énergétique A++ sur une échelle allant de A+++ à D
- Consommation énergétique : 273 kWh/an
- noFrost multiAirflow

**Design**

- Portes blanches, côtés blancs
- Poignées verticales
- Intérieur avec finition métal

**Confort et sécurité**

- Commande sensitive touchControl en façade : régulation électronique avec affichage LCD de la température
- Chaque zone de température contrôlable et réglable séparément
- Eclairage LED à intensité progressive (softStart) dans le réfrigérateur
- Dégivrage automatique des 2 compartiments
- Alarme visuelle et sonore de porte ouverte
- Alarme visuelle et sonore de température dans le congélateur

**REFRIGERATEUR**

- Volume utile : 279 l
- Super-réfrigération avec arrêt automatique
- Filtre anti-odeurs et antibactérien airFresh
- 5 clayettes en verre de sécurité (3 réglables en hauteur), dont 4 coulissantes easyAccess
- Rack à bouteilles chromé
- 4 balconnets, dont 1 compartiment crèmerie

**Système de conservation**

- Volume utile zone proche de 0° C : 21 l
- 1 compartiment hyperFresh Plus avec contrôle de l'humidité - les fruits et légumes restent frais et riches en vitamines jusqu'à 2 fois plus longtemps
- 2 compartiments hyperFresh 0°C sur clayette extractible avec contrôle de la température - viande et poisson restent frais jusqu'à 2 fois plus longtemps

**CONGELATEUR : \* \* \* \* \***

- Volume utile : 87 l
- Super-congélation avec arrêt automatique
- Pouvoir de congélation : 14 kg en 24 h
- 3 tiroirs de congélation transparents
- varioZone avec clayettes amovibles en verre de sécurité
- Calendrier de conservation des aliments
- Autonomie en cas de coupure électrique : 16 h

**Informations techniques**

- Dimensions (H x L x P) : 203 x 60 x 66 cm
- Classe climatique : SN-T
- Niveau sonore : 39dB(A) re 1 pW
- Charnières à droite, réversibles
- Pieds avant réglables en hauteur, roulettes à l'arrière
- Home Connect : contrôle à distance, diagnostic à distance, accessoire en option

**Accessoires en option :**

- Kit Home Connect : **KS10ZHC00 - 59,99 €\***
- Disponible sur [siemens-home.bsh-group.fr/shop](http://siemens-home.bsh-group.fr/shop)



KG39NVI35 - inox  
KG39NVW35 - blanc  
iQ300



**Informations générales**

- Volume utile total : 366 l
- Classe d'efficacité énergétique A++ sur une échelle allant de A+++ à D
- Consommation énergétique : 273 kWh/an
- noFrost multiAirflow

**Design**

- Portes inox anti-traces, côtés silver
- Poignées verticales intégrées

**Confort et sécurité**

- Régulation électronique avec affichage LED de la température
- Chaque zone de température contrôlable et réglable séparément
- Eclairage LED à intensité progressive (softStart) dans le réfrigérateur
- Dégivrage automatique des 2 compartiments
- Alarme visuelle et sonore de porte ouverte
- Alarme visuelle et sonore de température dans le congélateur

**REFRIGERATEUR**

- Volume utile : 279 l
- Super-réfrigération avec arrêt automatique
- Filtre anti-odeurs et antibactérien airFresh
- 5 clayettes en verre de sécurité (3 réglables en hauteur), dont 4 coulissantes easyAccess
- Rack à bouteilles chromé
- 4 balconnets

**Système de conservation**

- Volume utile zone proche de 0° C : 24 l
- 1 compartiment hyperFresh avec ajustement du taux d'humidité - garde fruits et légumes frais plus longtemps
- 2 compartiments hyperFresh 0°C avec contrôle de la température - viande et poisson restent frais plus longtemps

**CONGELATEUR : \* \* \* \* \***

- Volume utile : 87 l
- Super-congélation avec arrêt automatique
- Pouvoir de congélation : 14 kg en 24 h
- 3 tiroirs de congélation transparents
- varioZone avec clayettes amovibles en verre de sécurité
- Calendrier de conservation des aliments
- Autonomie en cas de coupure électrique : 16 h

**Informations techniques**

- Dimensions (H x L x P) : 203 x 60 x 66 cm
- Classe climatique : SN-T
- Niveau sonore : 39dB(A) re 1 pW
- Charnières à droite, réversibles
- Pieds avant réglables en hauteur, roulettes à l'arrière



KG36NXI3A - inox  
KG36NXW3A - blanc  
iQ300



**Informations générales**

- Volume utile total : 324 l
- Classe d'efficacité énergétique A++ sur une échelle allant de A+++ à D
- Consommation énergétique : 260 kWh/an
- noFrost multiAirflow

**Design**

- Portes inox anti-traces, côtés silver
- Poignées verticales intégrées

**Confort et sécurité**

- Commande sensitive touchControl en façade : régulation électronique avec affichage digital de la température
- Chaque zone de température contrôlable et réglable séparément
- Eclairage LED à intensité progressive (softStart) dans le réfrigérateur
- Dégivrage automatique des 2 compartiments
- Alarme visuelle et sonore de porte ouverte
- Alarme visuelle et sonore de température dans le congélateur

**REFRIGERATEUR**

- Volume utile : 237 l
- Super-réfrigération avec arrêt automatique
- Filtre anti-odeurs et antibactérien airFresh
- Rack à bouteilles chromé
- 3 balconnets

**Système de conservation**

- Volume utile zone proche de 0° C : 24 l
- 1 compartiment hyperFresh avec ajustement du taux d'humidité - garde fruits et légumes frais plus longtemps
- 2 compartiments hyperFresh 0°C avec contrôle de la température - viande et poisson restent frais plus longtemps

**CONGELATEUR : \* \* \* \* \***

- Volume utile : 87 l
- Super-congélation avec arrêt automatique
- Pouvoir de congélation : 14 kg en 24 h
- 3 tiroirs de congélation transparents
- varioZone avec clayettes amovibles en verre de sécurité
- Calendrier de conservation des aliments
- Autonomie en cas de coupure électrique : 16 h

**Informations techniques**

- Dimensions (H x L x P) : 186 x 60 x 66 cm
- Classe climatique : SN-T
- Niveau sonore : 39dB(A) re 1 pW
- Charnières à droite, réversibles
- Pieds avant réglables en hauteur, roulettes à l'arrière

\* Les prix indiqués ici sont les prix de vente TTC conseillés par le fabricant, hors éco participation. Les distributeurs restent libres de fixer leurs prix de vente aux consommateurs.



KG39NXW35 - blanc  
iQ300



**Informations générales**

- Volume utile total : 366 l
- Classe d'efficacité énergétique A++ sur une échelle allant de A+++ à D
- Consommation énergétique : 273 kWh/an
- noFrost multiAirflow

**Design**

- Portes blanches, côtés blancs
- Poignées verticales intégrées

**Confort et sécurité**

- Commande sensitive touchControl en façade : régulation électronique avec affichage digital de la température
- Chaque zone de température contrôlable et réglable séparément
- Eclairage LED à intensité progressive (softStart) dans le réfrigérateur
- Dégivrage automatique des 2 compartiments
- Alarme visuelle et sonore de porte ouverte
- Alarme visuelle et sonore de température dans le congélateur

**REFRIGERATEUR**

- Volume utile : 279 l
- Super-réfrigération avec arrêt automatique
- Filtre anti-odeurs et antibactérien airFresh
- 5 clayettes en verre de sécurité (3 réglables en hauteur), dont 4 coulissantes easyAccess
- Rack à bouteilles chromé
- 4 balconnets

**Système de conservation**

- Volume utile zone proche de 0° C : 24 l
- 1 compartiment hyperFresh avec ajustement du taux d'humidité - garde fruits et légumes frais plus longtemps
- 2 compartiments hyperFresh 0°C avec contrôle de la température - viande et poisson restent frais plus longtemps

**CONGELATEUR : \* \* \* \* \***

- Volume utile : 87 l
- Pouvoir de congélation : 14 kg en 24 h
- 3 tiroirs de congélation transparents
- varioZone avec clayettes amovibles en verre de sécurité
- Calendrier de conservation des aliments
- Autonomie en cas de coupure électrique : 16 h

**Informations techniques**

- Dimensions (H x L x P) : 203 x 60 x 66 cm
- Classe climatique : SN-T
- Niveau sonore : 39dB(A) re 1 pW
- Charnières à droite, réversibles
- Pieds avant réglables en hauteur, roulettes à l'arrière



De nombreuses possibilités de conservation avec la gamme de réfrigérateurs combinés noFrost dotés de la technologie hyperFresh.



**Un système de conservation des aliments : hyperFresh.**

Avec le nouveau système hyperFresh, conserver les aliments jusqu'à 3 fois plus longtemps. Alliant basse température et contrôle de l'humidité, les compartiments hyperFresh augmentent la durée de conservation des aliments et préservent leur fraîcheur.



Nouveau

KG49EVI4A - inox  
iQ300**Informations générales**

- Volume utile total : 412 l
- Classe d'efficacité énergétique A+++ sur une échelle allant de A+++ à D
- Consommation énergétique : 190 kWh/an
- Système powerVentilation
- Technologie lowFrost

**Design**

- Portes inox anti-traces, côtés silver
- Poignées verticales intégrées

**Confort et sécurité**

- Régulation électronique avec affichage digital de la température
- Chaque zone de température contrôlable et réglable séparément
- Eclairage LED dans le réfrigérateur
- Dégivrage automatique des 2 compartiments
- Alarme porte réfrigérateur ouverte
- Alarme visuelle et sonore de température dans le congélateur

**REFRIGERATEUR**

- Volume utile : 302 l
- Super-réfrigération avec arrêt automatique
- Rack à bouteilles chromé
- 4 balconnets

**Système de conservation**

- Volume utile zone proche de 0° C : 28 l
- 1 compartiment hyperFresh avec ajustement du taux d'humidité - garde fruits et légumes frais plus longtemps
- Compartiment hyperFresh (0-3°C) : garde viandes et poissons frais 2 x plus longtemps

**CONGELATEUR : \* \*\* \*\***

- Volume utile : 111 l
- Super-congélation avec arrêt automatique
- Pouvoir de congélation : 15 kg en 24 h
- 3 tiroirs de congélation transparents, dont 1 bigBox
- varioZone avec clayettes amovibles en verre de sécurité
- Calendrier de conservation des aliments
- Autonomie en cas de coupure électrique : 44 h

**Informations techniques**

- Dimensions (H x L x P) : 201 x 70 x 65 cm
- Classe climatique : SN-T
- Niveau sonore : 38dB(A) re 1 pW
- Charnières à droite, réversibles
- Pieds avant réglables en hauteur, roulettes à l'arrière



Nouveau

KG39EVW4A - blanc  
iQ300**Informations générales**

- Volume utile total : 337 l
- Classe d'efficacité énergétique A+++ sur une échelle allant de A+++ à D
- Consommation énergétique : 168 kWh/an
- Système powerVentilation
- Technologie lowFrost

**Design**

- Portes blanches, côtés blancs
- Poignées verticales intégrées

**Confort et sécurité**

- Régulation électronique avec affichage digital de la température
- Chaque zone de température contrôlable et réglable séparément
- Eclairage LED dans le réfrigérateur
- Dégivrage automatique des 2 compartiments
- Alarme porte réfrigérateur ouverte
- Alarme visuelle et sonore de température dans le congélateur

**REFRIGERATEUR**

- Volume utile : 249 l
- Super-réfrigération avec arrêt automatique
- Rack à bouteilles chromé
- 4 balconnets

**Système de conservation**

- Volume utile zone proche de 0° C : 22 l
- 1 compartiment hyperFresh avec ajustement du taux d'humidité - garde fruits et légumes frais plus longtemps
- Compartiment hyperFresh (0-3°C) : garde viandes et poissons frais 2 x plus longtemps

**CONGELATEUR : \* \*\* \*\***

- Volume utile : 88 l
- Super-congélation avec arrêt automatique
- Pouvoir de congélation : 14 kg en 24 h
- 3 tiroirs de congélation transparents, dont 1 bigBox
- varioZone avec clayettes amovibles en verre de sécurité
- Calendrier de conservation des aliments
- Autonomie en cas de coupure électrique : 35 h

**Informations techniques**

- Dimensions (H x L x P) : 201 x 60 x 65 cm
- Classe climatique : SN-T
- Niveau sonore : 38dB(A) re 1 pW
- Charnières à droite, réversibles
- Pieds avant réglables en hauteur, roulettes à l'arrière



Nouveau

KG36EVI4A - inox  
iQ300**Informations générales**

- Volume utile total : 302 l
- Classe d'efficacité énergétique A+++ sur une échelle allant de A+++ à D
- Consommation énergétique : 161 kWh/an
- Système powerVentilation
- Technologie lowFrost

**Design**

- Portes inox anti-traces, côtés silver
- Poignées verticales intégrées

**Confort et sécurité**

- Régulation électronique avec affichage digital de la température
- Chaque zone de température contrôlable et réglable séparément
- Eclairage LED dans le réfrigérateur
- Dégivrage automatique des 2 compartiments
- Alarme porte réfrigérateur ouverte
- Alarme visuelle et sonore de température dans le congélateur

**REFRIGERATEUR**

- Volume utile : 214 l
- Super-réfrigération avec arrêt automatique
- Rack à bouteilles chromé
- 3 balconnets

**Système de conservation**

- Volume utile zone proche de 0° C : 22 l
- 1 compartiment hyperFresh avec ajustement du taux d'humidité - garde fruits et légumes frais plus longtemps
- Compartiment hyperFresh (0-3°C) : garde viandes et poissons frais 2 x plus longtemps

**CONGELATEUR : \* \*\* \*\***

- Volume utile : 88 l
- Super-congélation avec arrêt automatique
- Pouvoir de congélation : 14 kg en 24 h
- 3 tiroirs de congélation transparents, dont 1 bigBox
- varioZone avec clayettes amovibles en verre de sécurité
- Calendrier de conservation des aliments
- Autonomie en cas de coupure électrique : 35 h

**Informations techniques**

- Dimensions (H x L x P) : 186 x 60 x 65 cm
- Classe climatique : SN-T
- Niveau sonore : 38dB(A) re 1 pW
- Charnières à droite, réversibles
- Pieds avant réglables en hauteur, roulettes à l'arrière

KG36VXI30S - inox  
KG36VXW30S - blanc  
iQ300**Informations générales**

- Volume utile total : 307 l
- Classe d'efficacité énergétique A++ sur une échelle allant de A+++ à D
- Consommation énergétique : 226 kWh/an
- Système powerVentilation
- Technologie lowFrost

**Design**

- Portes inox anti-traces, côtés silver
- Poignées verticales intégrées

**Confort et sécurité**

- Régulation électronique avec affichage LED de la température
- Eclairage LED dans le réfrigérateur
- Dégivrage automatique dans le réfrigérateur

**REFRIGERATEUR**

- Volume utile : 213 l
- 1 compartiment hyperFresh avec ajustement du taux d'humidité - garde fruits et légumes frais plus longtemps
- 4 clayettes en verre de sécurité, dont 2 réglables en hauteur, 3 coulissantes easyAccess
- Rack à bouteilles chromé
- 3 balconnets, dont 1 compartiment crèmerie

**CONGELATEUR : \* \*\* \*\***

- Volume utile : 94 l
- Super-congélation
- Pouvoir de congélation : 7 kg en 24 h
- 3 tiroirs de congélation transparents, dont 1 bigBox
- varioZone avec clayettes amovibles en verre de sécurité
- Canal d'écoulement de l'eau de décongélation
- Calendrier de conservation des aliments
- Autonomie en cas de coupure électrique : 23 h

**Informations techniques**

- Dimensions (H x L x P) : 186 x 60 x 65 cm
- Classe climatique : SN-T
- Niveau sonore : 39dB(A) re 1 pW
- Charnières à droite, réversibles
- Pieds avant réglables en hauteur, roulettes à l'arrière
- Ouverture de porte sans débord (à 90°)





KD46NVI20 - inox  
KD46NVW20 - blanc  
iQ300



#### Informations générales

- Volume utile total : 371 l
- Classe d'efficacité énergétique A+ sur une échelle allant de A+++ à D
- Consommation énergétique : 320 kWh/an
- noFrost multiAirflow

#### Design

- Portes inox anti-traces, côtés silver
- Poignées verticales

#### Confort et sécurité

- Régulation électronique avec affichage LED de la température
- Chaque zone de température contrôlable et réglable séparément
- Eclairage LED dans le réfrigérateur
- Dégivrage automatique des 2 compartiments

#### REFRIGERATEUR

- Volume utile : 294 l
- 1 compartiment hyperFresh avec ajustement du taux d'humidité - garde fruits et légumes frais plus longtemps
- Compartiment hyperFresh (0-3°C) : garde viandes et poissons frais 2 x plus longtemps
- 4 clayettes en verre de sécurité, dont 2 réglables en hauteur, 1 coulissante easyAccess
- 4 balconnets

#### CONGELATEUR : \* \*\* \*\*

- Volume utile : 77 l
- Super-congélation avec arrêt automatique
- Pouvoir de congélation : 8 kg en 24 h
- Compartiment de congélation rapide quickFreezer
- 1 clayette plastique
- Fabrique de glaçons iceTwister
- Autonomie en cas de coupure électrique : 14 h

#### Informations techniques

- Dimensions (H x L x P) : 186 x 70 x 62 cm
- Classe climatique : SN-T
- Niveau sonore : 43dB(A) re 1 pW
- Charnières à droite, réversibles
- Pieds avant réglables en hauteur, roulettes à l'arrière



KD42NVW20 - blanc  
iQ300



#### Informations générales

- Volume utile total : 329 l
- Classe d'efficacité énergétique A+ sur une échelle allant de A+++ à D
- Consommation énergétique : 303 kWh/an
- noFrost multiAirflow

#### Design

- Portes blanches, côtés blancs
- Poignées verticales

#### Confort et sécurité

- Régulation électronique avec affichage LED de la température
- Chaque zone de température contrôlable et réglable séparément
- Eclairage LED dans le réfrigérateur
- Dégivrage automatique des 2 compartiments

#### REFRIGERATEUR

- Volume utile : 252 l
- 1 compartiment hyperFresh avec ajustement du taux d'humidité - garde fruits et légumes frais plus longtemps
- Compartiment hyperFresh (0-3°C) : garde viandes et poissons frais 2 x plus longtemps
- 3 clayettes en verre de sécurité, dont 1 réglable en hauteur, 1 coulissante easyAccess
- 3 balconnets

#### CONGELATEUR : \* \*\* \*\*

- Volume utile : 77 l
- Super-congélation avec arrêt automatique
- Pouvoir de congélation : 8 kg en 24 h
- Compartiment de congélation rapide quickFreezer
- 1 clayette plastique
- Fabrique de glaçons iceTwister
- Autonomie en cas de coupure électrique : 14 h

#### Informations techniques

- Dimensions (H x L x P) : 171 x 70 x 65 cm
- Classe climatique : SN-T
- Niveau sonore : 43dB(A) re 1 pW
- Charnières à droite, réversibles
- Pieds avant réglables en hauteur, roulettes à l'arrière



KD33EAI40 - inox  
iQ500



#### Informations générales

- Volume utile total : 293 l
- Classe d'efficacité énergétique A+++ sur une échelle allant de A+++ à D
- Consommation énergétique : 139 kWh/an
- Système powerVentilation
- Technologie lowFrost

#### Design

- Portes inox anti-traces, côtés silver
- Poignées verticales
- Intérieur avec finition métal

#### Confort et sécurité

- Commande sensitive touchControl : régulation électronique avec affichage digital de la température
- Chaque zone de température contrôlable et réglable séparément
- Mode vacances
- Eclairage LED dans le réfrigérateur
- Dégivrage automatique dans le réfrigérateur
- Alarme visuelle et sonore de porte ouverte
- Alarme visuelle et sonore de température dans le congélateur

#### REFRIGERATEUR

- Volume utile : 226 l
- Super-réfrigération avec arrêt automatique
- Compartiment hyperFresh : garde viandes et poissons frais 2 x plus longtemps
- Filtre anti-odeurs et antibactérien airFresh
- 4 clayettes en verre de sécurité, dont 2 réglables en hauteur, 2 coulissantes easyAccess
- Tablette escamotable flexShelf
- 4 balconnets, dont 1 easyLift et 1 compartiment crèmerie

#### CONGELATEUR : \* \*\* \*\*

- Volume utile : 67 l
- Super-congélation
- Pouvoir de congélation : 13 kg en 24 h
- 1 clayette en verre de sécurité, réglable en hauteur et amovible
- Autonomie en cas de coupure électrique : 25 h

#### Informations techniques

- Dimensions (H x L x P) : 176 x 60 x 65 cm
- Classe climatique : SN-T
- Niveau sonore : 38dB(A) re 1 pW
- Charnières à droite, réversibles
- Pieds avant réglables en hauteur, roulettes à l'arrière
- Ouverture de porte sans débord (à 90°)



KD33VWV30 - blanc  
iQ300



#### Informations générales

- Volume utile total : 300 l
- Classe d'efficacité énergétique A++ sur une échelle allant de A+++ à D
- Consommation énergétique : 215 kWh/an
- Système powerVentilation
- Technologie lowFrost

#### Design

- Portes blanches, côtés blancs
- Poignées verticales intégrées

#### Confort et sécurité

- Régulation électronique avec affichage LED de la température
- Eclairage LED dans le réfrigérateur
- Dégivrage automatique dans le réfrigérateur

#### REFRIGERATEUR

- Volume utile : 230 l
- 1 compartiment hyperFresh avec ajustement du taux d'humidité - garde fruits et légumes frais plus longtemps
- 4 clayettes en verre de sécurité, dont 2 réglables en hauteur, 3 coulissantes easyAccess
- Rack à bouteilles chromé
- 4 balconnets

#### CONGELATEUR : \* \*\* \*\*

- Volume utile : 70 l
- Super-congélation
- Pouvoir de congélation : 7 kg en 24 h
- 1 clayette en verre de sécurité, réglable en hauteur et amovible
- Autonomie en cas de coupure électrique : 25 h

#### Informations techniques

- Dimensions (H x L x P) : 176 x 60 x 65 cm
- Classe climatique : SN-T
- Niveau sonore : 39dB(A) re 1 pW
- Charnières à droite, réversibles
- Pieds avant réglables en hauteur, roulettes à l'arrière
- Ouverture de porte sans débord (à 90°)



KD29VWV30 - blanc  
iQ300



#### Informations générales

- Volume utile total : 264 l
- Classe d'efficacité énergétique A++ sur une échelle allant de A+++ à D
- Consommation énergétique : 204 kWh/an
- Système powerVentilation
- Technologie lowFrost

#### Design

- Portes blanches, côtés blancs
- Poignées verticales intégrées

#### Confort et sécurité

- Régulation électronique avec affichage LED de la température
- Eclairage LED dans le réfrigérateur
- Dégivrage automatique dans le réfrigérateur

#### REFRIGERATEUR

- Volume utile : 194 l
- 1 compartiment hyperFresh avec ajustement du taux d'humidité - garde fruits et légumes frais plus longtemps
- 4 clayettes en verre de sécurité, dont 2 réglables en hauteur, 3 coulissantes easyAccess
- Rack à bouteilles chromé
- 3 balconnets

#### CONGELATEUR : \* \*\* \*\*

- Volume utile : 70 l
- Super-congélation
- Pouvoir de congélation : 7 kg en 24 h
- 1 clayette en verre de sécurité, réglable en hauteur et amovible
- Autonomie en cas de coupure électrique : 25 h

#### Informations techniques

- Dimensions (H x L x P) : 161 x 60 x 65 cm
- Classe climatique : SN-T
- Niveau sonore : 39dB(A) re 1 pW
- Charnières à droite, réversibles
- Pieds avant réglables en hauteur, roulettes à l'arrière
- Ouverture de porte sans débord (à 90°)



## La nouvelle gamme de réfrigérateurs 1 porte.



### Contrôle la température des compartiments hyperFresh Plus, et conserve les aliments jusqu'à 2 fois plus longtemps.

Idéal pour la conservation des fruits et légumes, ce compartiment est disponible aussi bien sur les appareils intégrables que pose-libre. De grande capacité et hermétique, il prévient la perte d'humidité et le dessèchement des aliments, et veille à ce que les vitamines, le goût et la texture soient préservés.

De plus, ces compartiments sont installés sur rails télescopiques. Même chargés, leur accès est facilité.

### Le froid powerVentilation

Le système powerVentilation permet une meilleure répartition du froid car le brassage se fait désormais de haut en bas, le long de la paroi arrière en même temps que le démarrage du compresseur.

Le réfrigérateur bénéficie donc d'une homogénéité et d'une descente en température supérieure à celle d'un appareil à froid brassé conventionnel.



**KS36WBI3P - inox**  
iQ500



#### Informations générales

- Volume utile total : 346 l
- Classe d'efficacité énergétique A++ sur une échelle allant de A+++ à D
- Consommation énergétique : 112 kWh/an
- Système powerVentilation

#### Design

- Porte inox anti-traces, côtés silver
- Poignée verticale
- Intérieur avec finition métal

#### Confort et sécurité

- Distributeur d'eau en façade avec éclairage LED, **Raccordement direct à l'arrivée d'eau avec sécurité aquaStop® garantie à vie**
- Commande sensitive touchControl : régulation électronique avec affichage digital de la température
- freshSense : température constante par technologie de capteurs intelligents
- Eclairage LED
- Dégivrage automatique dans le réfrigérateur
- Alarme sonore de porte ouverte

#### REFRIGERATEUR

- Volume utile : 346 l
- Super-réfrigération avec arrêt automatique
- 1 compartiment hyperFresh Plus avec contrôle de l'humidité - les fruits et légumes restent frais et riches en vitamines jusqu'à 2 fois plus longtemps
- 1 freshBox sur rails télescopiques
- Filtre anti-odeurs et antibactérien airFresh
- 7 clayettes en verre de sécurité, dont 5 réglables en hauteur, 4 coulissantes easyAccess
- Tablette escamotable flexShelf
- 5 balconnets, dont 1 easyLift et 1 compartiment crèmerie

#### Informations techniques

- Dimensions (H x L x P) : 187 x 60 x 65 cm
- Classe climatique : SN-T
- Niveau sonore : 39dB(A) re 1 pW
- Charnières à gauche
- Pieds avant réglables en hauteur, roulettes à l'arrière
- Ouverture de porte sans débord (à 90°)
- Tuyau d'arrivée d'eau de 2 m avec raccord 3/4"



**KS36VAI4P - inox - A+++**  
iQ500



#### Informations générales

- Volume utile total : 346 l
- Classe d'efficacité énergétique A+++ sur une échelle allant de A+++ à D
- Consommation énergétique : 75 kWh/an
- Système powerVentilation

#### Design

- Porte inox anti-traces, côtés silver
- Poignée verticale
- Intérieur avec finition métal

#### Confort et sécurité

- Commande sensitive touchControl : régulation électronique avec affichage digital de la température
- freshSense : température constante par technologie de capteurs intelligents
- Eclairage LED
- Dégivrage automatique dans le réfrigérateur
- Alarme sonore de porte ouverte

#### REFRIGERATEUR

- Volume utile : 346 l
- Super-réfrigération avec arrêt automatique
- 1 compartiment hyperFresh Plus avec contrôle de l'humidité - les fruits et légumes restent frais et riches en vitamines jusqu'à 2 fois plus longtemps
- 1 freshBox sur rails télescopiques
- Filtre anti-odeurs et antibactérien airFresh
- 7 clayettes en verre de sécurité, dont 4 réglables en hauteur, 5 coulissantes easyAccess
- Rack à bouteilles chromé
- 5 balconnets, dont 1 easyLift et 1 compartiment crèmerie

#### Informations techniques

- Dimensions (H x L x P) : 186 x 60 x 65 cm
- Classe climatique : SN-T
- Niveau sonore : 39dB(A) re 1 pW
- Charnières à gauche, réversibles
- Pieds avant réglables en hauteur, roulettes à l'arrière
- Ouverture de porte sans débord (à 90°)



**KS36VBI3P - inox**  
iQ500



#### Informations générales

- Volume utile total : 346 l
- Classe d'efficacité énergétique A++ sur une échelle allant de A+++ à D
- Consommation énergétique : 112 kWh/an
- Système powerVentilation

#### Design

- Porte inox anti-traces, côtés silver
- Poignée verticale
- Intérieur avec finition métal

#### Confort et sécurité

- Commande sensitive touchControl en façade : régulation électronique avec affichage digital de la température
- freshSense : température constante par technologie de capteurs intelligents
- Eclairage LED
- Dégivrage automatique dans le réfrigérateur
- Alarme sonore de porte ouverte

#### REFRIGERATEUR

- Volume utile : 346 l
- Super-réfrigération avec arrêt automatique
- 1 compartiment hyperFresh Plus avec contrôle de l'humidité - les fruits et légumes restent frais et riches en vitamines jusqu'à 2 fois plus longtemps
- 1 freshBox sur rails télescopiques
- Filtre anti-odeurs et antibactérien airFresh
- 7 clayettes en verre de sécurité, dont 4 réglables en hauteur, 5 coulissantes easyAccess
- Rack à bouteilles chromé
- 5 balconnets, dont 1 easyLift et 1 compartiment crèmerie

#### Informations techniques

- Dimensions (H x L x P) : 186 x 60 x 65 cm
- Classe climatique : SN-T
- Niveau sonore : 39dB(A) re 1 pW
- Charnières à gauche, réversibles
- Pieds avant réglables en hauteur, roulettes à l'arrière
- Ouverture de porte sans débord (à 90°)

Possibilité d'association des produits **KS36VAI4P**, **KS36VAI3P**, **KS36WBI3P** et **KS36VBI3P** avec le congélateur **GS36NAI3P** (p.151). Voir les combinaisons en side-by-side p.132 à 135

Possibilité d'association des produits **KS36VAX3P** avec le congélateur **GS36NAX3P** (p.153). Voir la combinaison en side-by-side p.135



Nouveau

**KS36VAX3P - black inox**  
iQ500



#### Informations générales

- Volume utile total : 346 l
- Classe d'efficacité énergétique A++ sur une échelle allant de A+++ à D
- Consommation énergétique : 112 kWh/an
- Système powerVentilation

#### Design

- Porte noire inox anti-traces, côtés gris fonte
- Poignée verticale
- Intérieur avec finition métal

#### Confort et sécurité

- Commande sensitive touchControl : régulation électronique avec affichage digital de la température
- freshSense : température constante par technologie de capteurs intelligents
- Eclairage LED
- Dégivrage automatique dans le réfrigérateur
- Alarme sonore de porte ouverte

#### REFRIGERATEUR

- Volume utile : 346 l
- Super-réfrigération avec arrêt automatique
- 1 compartiment hyperFresh Plus avec contrôle de l'humidité - les fruits et légumes restent frais et riches en vitamines jusqu'à 2 fois plus longtemps
- 1 freshBox sur rails télescopiques
- Filtre anti-odeurs et antibactérien airFresh
- 7 clayettes en verre de sécurité, dont 4 réglables en hauteur, 5 coulissantes easyAccess
- Rack à bouteilles chromé
- 5 balconnets, dont 1 easyLift et 1 compartiment crèmerie

#### Informations techniques

- Dimensions (H x L x P) : 186 x 60 x 65 cm
- Classe climatique : SN-T
- Niveau sonore : 39dB(A) re 1 pW
- Charnières à gauche, réversibles
- Pieds avant réglables en hauteur, roulettes à l'arrière
- Ouverture de porte sans débord (à 90°)



Nouveau

**KS36VAI3P - inox**  
iQ500



#### Informations générales

- Volume utile total : 346 l
- Classe d'efficacité énergétique A++ sur une échelle allant de A+++ à D
- Consommation énergétique : 112 kWh/an
- Système powerVentilation

#### Design

- Porte inox anti-traces, côtés silver
- Poignée verticale
- Intérieur avec finition métal

#### Confort et sécurité

- Commande sensitive touchControl : régulation électronique avec affichage digital de la température
- freshSense : température constante par technologie de capteurs intelligents
- Eclairage LED
- Dégivrage automatique dans le réfrigérateur
- Alarme sonore de porte ouverte

#### REFRIGERATEUR

- Volume utile : 346 l
- Super-réfrigération avec arrêt automatique
- 1 compartiment hyperFresh Plus avec contrôle de l'humidité - les fruits et légumes restent frais et riches en vitamines jusqu'à 2 fois plus longtemps
- 1 freshBox sur rails télescopiques
- Filtre anti-odeurs et antibactérien airFresh
- 7 clayettes en verre de sécurité, dont 4 réglables en hauteur, 5 coulissantes easyAccess
- Rack à bouteilles chromé
- 5 balconnets, dont 1 easyLift et 1 compartiment crèmerie

#### Informations techniques

- Dimensions (H x L x P) : 186 x 60 x 65 cm
- Classe climatique : SN-T
- Niveau sonore : 39dB(A) re 1 pW
- Charnières à gauche, réversibles
- Pieds avant réglables en hauteur, roulettes à l'arrière
- Ouverture de porte sans débord (à 90°)



Nouveau

**KS36VAW3P - inox**  
iQ500



#### Informations générales

- Volume utile total : 346 l
- Classe d'efficacité énergétique A++ sur une échelle allant de A+++ à D
- Consommation énergétique : 112 kWh/an
- Système powerVentilation

#### Design

- Porte blanche, côtés blancs
- Poignée verticale
- Intérieur avec finition métal

#### Confort et sécurité

- Commande sensitive touchControl : régulation électronique avec affichage digital de la température
- freshSense : température constante par technologie de capteurs intelligents
- Eclairage LED
- Dégivrage automatique dans le réfrigérateur
- Alarme sonore de porte ouverte

#### REFRIGERATEUR

- Volume utile : 346 l
- Super-réfrigération avec arrêt automatique
- 1 compartiment hyperFresh Plus avec contrôle de l'humidité - les fruits et légumes restent frais et riches en vitamines jusqu'à 2 fois plus longtemps
- 1 freshBox sur rails télescopiques
- Filtre anti-odeurs et antibactérien airFresh
- 7 clayettes en verre de sécurité, dont 4 réglables en hauteur, 5 coulissantes easyAccess
- Rack à bouteilles chromé
- 5 balconnets, dont 1 easyLift et 1 compartiment crèmerie

#### Informations techniques

- Dimensions (H x L x P) : 186 x 60 x 65 cm
- Classe climatique : SN-T
- Niveau sonore : 39dB(A) re 1 pW
- Charnières à gauche, réversibles
- Pieds avant réglables en hauteur, roulettes à l'arrière
- Ouverture de porte sans débord (à 90°)

## L'agencement de la nouvelle gamme des réfrigérateurs 1 porte.



La clayette easyAccess, pour avoir tout à portée de main.

Même chargées, ces clayettes installées sur rails coulissent afin de faciliter l'ajout ou le retrait des denrées. Ainsi, toute la profondeur de la clayette peut être utilisée car les aliments, même placés au fond, restent facilement accessibles.



Mettre en lumière les aliments grâce à l'éclairage LED.

La plupart des appareils iSensonic de la gamme bénéficient d'un très bon éclairage grâce aux lampes LED. A la fois très économes, durables et puissantes, elles assurent un éclairage parfait : même bien rempli, l'intérieur est toujours bien éclairé.

Système easyLift : le réglage en hauteur facilité.

Placés dans la contre-porte, les balconnets sont également équipés de ce système easyLift permettant de ranger toutes les bouteilles.\*

\* Selon modèles



## Les congélateurs : spacieux, performants et économiques.



A+++

**La majorité de la gamme des congélateurs Siemens est classée A++ et A+++.** Les congélateurs ont une durée de vie moyenne de près de 17 ans, c'est pourquoi choisir un appareil Siemens classe A++ ou A+++ est s'engager à long terme pour l'environnement, tout en réalisant une économie d'énergie conséquente.



### Système d'ouverture facile.

Il est généralement difficile d'ouvrir de nouveau la porte d'un congélateur immédiatement après sa fermeture, car la basse température crée une dépression dans l'appareil. Pour supprimer cette difficulté, les congélateurs armoires sont équipés d'un canal de dépressurisation qui permet d'extraire rapidement l'air chaud refroidi après fermeture de la porte.



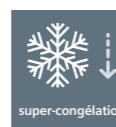
### Des glaçons à volonté avec l'iceTwister.

La fabrication de glaçons iceTwister est très simple à utiliser : son remplissage est facilité grâce à son réservoir amovible. Il suffit d'abaisser ensuite le levier pour obtenir jusqu'à 20 glaçons en une seule fois. Ce système peut également être retiré du congélateur en cas de besoin d'espace supplémentaire.



### Joint de porte magnétiques et amovibles.

Les joints de congélateurs Siemens sont entièrement magnétiques pour une fermeture hermétique, qui permet de réduire considérablement la consommation électrique. Ils sont également amovibles, afin de faciliter leur nettoyage et aisément remplaçables, si besoin.



### Congeler vite et bien avec la touche super-congélation.

Cette fonction permet d'abaisser la température dans le congélateur afin d'éviter une montée de celle-ci qui affecterait les autres aliments surgelés. Il est indispensable d'enclencher la fonction super-congélation 3 à 4 heures au préalable. Cette fonction se désactive automatiquement.



### varioZone : rangement optimisé.

L'aménagement intérieur des congélateurs armoires offre une meilleure utilisation de l'espace pour plus de rangements utiles. Ils sont équipés de clayettes en verre de sécurité et de tiroirs complètement amovibles permettant ainsi de stocker des produits plus larges ou particulièrement hauts.



Nouveau

GS36NAX3P - black inox  
iQ500



#### Informations générales

- Volume utile total : 242 l
- Classe d'efficacité énergétique A++ sur une échelle allant de A+++ à D
- Consommation énergétique : 237 kWh/an
- noFrost multiAirflow

#### Design

- Porte noire inox anti-traces, côtés gris fonte
- Poignée verticale
- Intérieur avec finition métal

#### Confort et sécurité

- Commande sensitive touchControl : régulation électronique avec affichage digital de la température
- freshSense : température constante par technologie de capteurs intelligents
- Dégivrage automatique
- Eclairage LED
- Système d'ouverture facile easyOpening par canal de dépressurisation
- Alarme sonore de porte ouverte
- Alarme visuelle et sonore de température dans le congélateur

#### CONGELATEUR : \* \* \* \* \*

- Volume utile : 242 l
- Super-congélation avec arrêt automatique
- Pouvoir de congélation : 20 kg en 24 h
- 4 tiroirs de congélation transparents, dont 2 bigBox
- easyAccess Zone : clayettes permettant un accès direct aux aliments
- Fabrication de glaçons iceTwister amovible, avec cassette de remplissage
- varioZone avec clayettes amovibles en verre de sécurité
- 1 balconnet
- Calendrier de conservation des aliments
- Autonomie en cas de coupure électrique : 25 h

#### Informations techniques

- Dimensions (H x L x P) : 186 x 60 x 65 cm
- Classe climatique : SN-T
- Niveau sonore : 42dB(A) re 1 pW
- Charnières à droite, réversibles
- Pieds avant réglables en hauteur, roulettes à l'arrière
- Ouverture de porte sans débord (à 90°)

(1) Produits accessibles sous conditions



Nouveau

GS36NAI3P - inox  
iQ500



#### Informations générales

- Volume utile total : 242 l
- Classe d'efficacité énergétique A++ sur une échelle allant de A+++ à D
- Consommation énergétique : 237 kWh/an
- noFrost multiAirflow

#### Design

- Porte inox anti-traces, côtés silver
- Poignée verticale
- Intérieur avec finition métal

#### Confort et sécurité

- Commande sensitive touchControl : régulation électronique avec affichage digital de la température
- freshSense : température constante par technologie de capteurs intelligents
- Dégivrage automatique
- Eclairage LED
- Système d'ouverture facile easyOpening par canal de dépressurisation
- Alarme sonore de porte ouverte
- Alarme visuelle et sonore de température dans le congélateur

#### CONGELATEUR : \* \* \* \* \*

- Volume utile : 242 l
- Super-congélation avec arrêt automatique
- Pouvoir de congélation : 20 kg en 24 h
- 4 tiroirs de congélation transparents, dont 2 bigBox
- easyAccess Zone : clayettes permettant un accès direct aux aliments
- Fabrication de glaçons iceTwister amovible, avec cassette de remplissage
- varioZone avec clayettes amovibles en verre de sécurité
- 1 balconnet
- Calendrier de conservation des aliments
- Autonomie en cas de coupure électrique : 25 h

#### Informations techniques

- Dimensions (H x L x P) : 186 x 60 x 65 cm
- Classe climatique : SN-T
- Niveau sonore : 42dB(A) re 1 pW
- Charnières à droite, réversibles
- Pieds avant réglables en hauteur, roulettes à l'arrière
- Ouverture de porte sans débord (à 90°)



## Les nouveaux congélateurs armoire Siemens.

**Le nouvel agencement des congélateurs armoire Siemens avec l'easyAccess Zone :** les congélateurs sont équipés de clayettes en verre et de boxes amovibles pour offrir davantage d'espace dans le congélateur.

L'easyAccess Zone est parfaite pour le stockage de produits volumineux tels que des pizzas surgelées ou encore des baguettes de pain.



**GS58NAW41 - blanc**  
iQ500



#### Informations générales

- Volume utile total : 360 l
- Classe d'efficacité énergétique A+++ sur une échelle allant de A+++ à D
- Consommation énergétique : 201 kWh/an
- noFrost multiAirflow

#### Design

- Porte blanche, côtés blancs
- Poignée verticale
- Intérieur avec finition métal

#### Confort et sécurité

- Commande sensitive touchControl : régulation électronique avec affichage digital de la température
- freshSense : température constante par technologie de capteurs intelligents
- Dégivrage automatique
- Eclairage LED
- Système d'ouverture facile easyOpening par canal de dépressurisation
- Alarme sonore de porte ouverte
- Alarme visuelle et sonore de température dans le congélateur

#### CONGELATEUR : \* \*\* \*\* \*

- Volume utile : 360 l
- Super-congélation avec arrêt automatique
- Pouvoir de congélation : 22 kg en 24 h
- 5 tiroirs de congélation transparents, dont 1 bigBox
- 3 compartiments de congélation intensive à porte abattante avec clayette verre
- Fabrique de glaçons iceTwister amovible, avec cassette de remplissage
- varioZone avec clayettes amovibles en verre de sécurité
- 1 balconnet
- Calendrier de conservation des aliments
- Autonomie en cas de coupure électrique : 25 h

#### Informations techniques

- Dimensions (H x L x P) : 191 x 70 x 78 cm
- Classe climatique : SN-T
- Niveau sonore : 41dB(A) re 1 pW
- Charnières à droite, réversibles
- Pieds avant réglables en hauteur, roulettes à l'arrière
- Ouverture de porte sans débord (à 90°)



**GS58NAW30 - blanc**  
iQ500



#### Informations générales

- Volume utile total : 360 l
- Classe d'efficacité énergétique A++ sur une échelle allant de A+++ à D
- Consommation énergétique : 301 kWh/an
- noFrost multiAirflow

#### Design

- Porte blanche, côtés blancs
- Poignée verticale
- Intérieur avec finition métal

#### Confort et sécurité

- Commande sensitive touchControl : régulation électronique avec affichage digital de la température
- freshSense : température constante par technologie de capteurs intelligents
- Dégivrage automatique
- Eclairage LED
- Système d'ouverture facile easyOpening par canal de dépressurisation
- Alarme sonore de porte ouverte
- Alarme visuelle et sonore de température dans le congélateur

#### CONGELATEUR : \* \*\* \*\* \*

- Volume utile : 360 l
- Super-congélation avec arrêt automatique
- Pouvoir de congélation : 22 kg en 24 h
- 5 tiroirs de congélation transparents, dont 1 bigBox
- 3 compartiments de congélation intensive à porte abattante avec clayette verre
- varioZone avec clayettes amovibles en verre de sécurité
- 1 balconnet
- Calendrier de conservation des aliments
- Autonomie en cas de coupure électrique : 25 h

#### Informations techniques

- Dimensions (H x L x P) : 191 x 70 x 78 cm
- Classe climatique : SN-T
- Niveau sonore : 42dB(A) re 1 pW
- Charnières à droite, réversibles
- Pieds avant réglables en hauteur, roulettes à l'arrière
- Ouverture de porte sans débord (à 90°)



**GS33VWV31 - blanc**  
iQ300



#### Informations générales

- Volume utile total : 220 l
- Classe d'efficacité énergétique A++ sur une échelle allant de A+++ à D
- Consommation énergétique : 204 kWh/an

#### Design

- Porte blanche, côtés blancs
- Poignée verticale

#### Confort et sécurité

- Régulation électronique avec affichage LED de la température
- freshSense : température constante par technologie de capteurs intelligents
- Système d'ouverture facile easyOpening par canal de dépressurisation
- Canal d'écoulement de l'eau de décongélation
- Alarme sonore de porte ouverte
- Alarme visuelle et sonore de température dans le congélateur

#### CONGELATEUR : \* \*\* \*\* \*

- Volume utile : 220 l
- Super-congélation avec arrêt automatique
- Pouvoir de congélation : 28 kg en 24 h
- 5 tiroirs de congélation transparents, dont 1 bigBox
- 2 compartiments de congélation intensive à porte abattante
- 1 balconnet
- Calendrier de conservation des aliments
- Autonomie en cas de coupure électrique : 22 h

#### Informations techniques

- Dimensions (H x L x P) : 176 x 60 x 65 cm
- Classe climatique : SN-T
- Niveau sonore : 42dB(A) re 1 pW
- Charnières à droite, réversibles
- Pieds avant réglables en hauteur, roulettes à l'arrière
- Ouverture de porte sans débord (à 90°)



**GS29VWV31 - blanc**  
iQ300



#### Informations générales

- Volume utile total : 198 l
- Classe d'efficacité énergétique A++ sur une échelle allant de A+++ à D
- Consommation énergétique : 194 kWh/an

#### Design

- Porte blanche, côtés blancs
- Poignée verticale

#### Confort et sécurité

- Régulation électronique avec affichage LED de la température
- freshSense : température constante par technologie de capteurs intelligents
- Système d'ouverture facile easyOpening par canal de dépressurisation
- Canal d'écoulement de l'eau de décongélation
- Alarme sonore de porte ouverte
- Alarme visuelle et sonore de température dans le congélateur

#### CONGELATEUR : \* \*\* \*\* \*

- Volume utile : 198 l
- Super-congélation avec arrêt automatique
- Pouvoir de congélation : 22 kg en 24 h
- 5 tiroirs de congélation transparents, dont 1 bigBox
- 1 compartiment de congélation intensive à porte abattante
- 1 balconnet
- Calendrier de conservation des aliments
- Autonomie en cas de coupure électrique : 25 h

#### Informations techniques

- Dimensions (H x L x P) : 161 x 60 x 65 cm
- Classe climatique : SN-T
- Niveau sonore : 42dB(A) re 1 pW
- Charnières à droite, réversibles
- Pieds avant réglables en hauteur, roulettes à l'arrière
- Ouverture de porte sans débord (à 90°)



Intégration parfaite  
et discrète.

Les lave-vaisselle intégrables.

# Les lave-vaisselle iSensoric : de nouvelles possibilités de lavage.



brilliantShine system : une technologie aussi brillante que ses résultats.



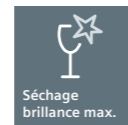
**brilliantShine system\*** : des fonctionnalités innovantes, pour une vaisselle étincelante. Quatre innovations de lavage pour un éclat total et une protection accrue des verres à la sortie du lave-vaisselle.



**Séchage Zeolith®\*** : un procédé innovant et un éclat exceptionnel.

Innovante et brevetée, la technologie de séchage Zeolith® repose sur un minéral d'origine naturelle qui, placé au cœur du lave-vaisselle, absorbe l'humidité et la transforme en chaleur pour un séchage doux et efficace. Avec le système Zeolith® 3D airFlow, l'air chaud est mieux réparti, ce qui apporte un séchage parfait et homogène dans tout le lave-vaisselle.

**A+++**



**Option Séchage Brillance Max\*** : la brillance tient toutes ses promesses.

L'option Séchage brillance max utilise davantage d'eau de rinçage pour dissoudre les résidus et rend le séchage plus doux.



**Système protectVerre\*** : des verres éclatants plus longtemps.

Le système protectVerre stabilise automatiquement la dureté d'eau pour garantir aux verres une brillance longue durée.



**Programme Verre 40°C\*** : spécialiste du nettoyage doux.

Spécialement conçu pour laver les verres délicats, le programme 40°C réduit le temps de contact avec l'eau ainsi que la température pour préserver l'éclat des verres.

\* Selon modèle.

**Le séchage Eco\*** : une nouvelle possibilité de séchage.

A la fin du programme Eco 50°C, la porte du lave-vaisselle s'ouvre automatiquement pour un séchage naturel, économique et parfait. Aucune vapeur ne se dégage du lave-vaisselle, les meubles de cuisine ne sont donc pas endommagés. Cette option est déprogrammable facilement. Le séchage Eco est disponible sur les lave-vaisselle pose-libre, intégrables et tout intégrables de 42dB et moins n'ayant pas la technologie Zeolith.



**Option varioSpeed Plus\*** : un cycle 3 fois plus rapide.

Grâce à l'option varioSpeed Plus, compatible avec la majorité des programmes, les lave-vaisselle iSensoric lavent jusqu'à 3 fois plus rapidement la vaisselle tout en gardant les mêmes performances de lavage et de séchage, en contre-partie de consommations légèrement accrues. Certains modèles disposent de l'option varioSpeed qui lave jusqu'à 2 fois plus rapidement.

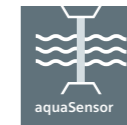
**Programme 1h\***.

Une vaisselle impeccable, lavée à 65°C et parfaitement séchée en 1h seulement.



Flasher ce code pour en savoir plus sur iSensoric ou rdv sur [siemens-home.bsh-group.fr/isensoric\\_lave-vaisselle](http://siemens-home.bsh-group.fr/isensoric_lave-vaisselle)

\* Selon modèle.  
\*\* Sous réserve d'une installation conforme à la notice.



**aquaSensor\*** : un capteur intelligent pour des résultats de lavage parfaits.

A l'aide de l'aquaSensor, le lave-vaisselle scanne tout au long du programme automatique le niveau de salissure de l'eau et adapte la température de l'eau, la consommation, ainsi que la durée du cycle.



**L'aquaStop®\*** : une sécurité garantie à vie contre toute fuite d'eau.

En cas de débordement, les capteurs le détectent et coupent automatiquement l'arrivée d'eau. Siemens garantit contre tout risque de dégât des eaux lié à l'aquaStop® pendant toute la durée de vie de l'appareil\*\*.



**Option Zone Intensive\*** : la puissance en bas et la douceur en haut.

En activant l'option Zone Intensive, la pression de l'eau est augmentée de 20% dans le panier inférieur. Les casseroles et faitouts très sales sont parfaitement nettoyés, tandis que la vaisselle plus délicate, placée dans le panier supérieur, est lavée en douceur.

## Lave-vaisselle iQ700 : le meilleur du design et de la technologie Siemens.

Pour sa gamme de lave-vaisselle Premium iQ700, Siemens propose des appareils au design parfait, équipés de paniers toujours plus fonctionnels et dotés des technologies les plus performantes : **8 programmes et 5 options** via **2 écrans TFT**.



**L'écran TFT\* : pour une meilleure lisibilité et un plus grand confort d'utilisation.**

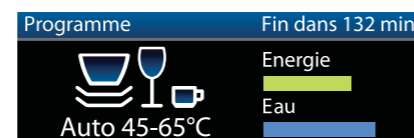
Les lave-vaisselle iQ700 disposent d'un ou deux écrans TFT qui informent sur les programmes et options en cours et avertissent de la nécessité de rajouter du liquide de rinçage par exemple. La touche Info permet de paramétrer facilement le dosage du liquide de rinçage, la dureté de l'eau, le volume sonore des touches, ainsi que d'avoir des informations utiles sur les programmes et options.



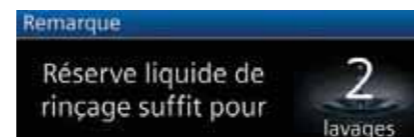
**Nouveau bandeau des lave-vaisselle intégrables iQ500.**

Inspirés des bandeaux iQ700, les bandeaux tactiles des lave-vaisselle intégrables iQ500 en verre inox permettent une sélection facilitée des programmes et options de lavage.

Il vous indique le programme choisi, sa durée et les consommations engendrées :



Il vous avertit en cas de nécessité :



Pour en savoir plus sur les lave-vaisselle avec écran TFT.

\*Selon modèle.



**Eclairage intérieur emotionLight\* : une mise en scène qui ne laissera personne indifférent.** Deux ampoules LED dans l'encadrement de la porte baignent la vaisselle et l'intérieur du lave-vaisselle d'une douce lumière bleutée. Elles s'allument automatiquement à l'ouverture de la porte et s'éteignent à la fermeture du lave-vaisselle. Et pas d'inquiétude, la durée de vie des lampes équivaut à celle du lave-vaisselle.



**Rails télescopiques easyGlide\* : plus de facilité dans le chargement.** En exclusivité sur le lave-vaisselle SN778D16TE, les rails télescopiques easyGlide font coulisser en douceur les 3 niveaux de chargement, même chargés.



**touchPoints\* : encore plus de flexibilité.** Les points de flexibilité bleus présents sur les paniers varioFlex Pro indiquent où appuyer pour abaisser les rangées de picots, le panier supérieur, etc...



**Système rackMatic\* : 3 positions en un tour de mains.** Le panier supérieur se règle facilement en hauteur sur trois niveaux, même chargé.



**Plus d'ergonomie et d'espace de rangement.** Les paniers inférieurs permettent de ranger des assiettes jusqu'à 31 cm de diamètre. Les étagères du panier supérieur assurent un maintien parfait des verres à pieds fragiles.

\*Selon modèle.





## Encastrement des lave-vaisselle intégrables et tout-intégrables.

Une intégration parfaite et discrète dans toutes les cuisines : les lave-vaisselle tout-intégrables.

Hauteur de la porte d'habillage 655 - 750 mm

Hauteur de la porte d'habillage 705 - 800 mm

Hauteur de la niche en mm

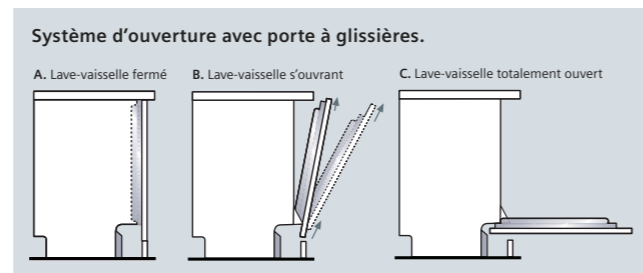
	815	820	825	830	835	840	845	850	855	860	865	870	875	880	885	890	895	900	905	910	915	920	925	
65	81,5										86,5													
70	81,5	81,5									86,5	86,5												
75	81,5	81,5	81,5								86,5	86,5	86,5											
80	81,5	81,5	81,5	81,5							86,5	86,5	86,5	86,5										
85	81,5	81,5	81,5	81,5	81,5						86,5	86,5	86,5	86,5	86,5									
90	81,5	81,5	81,5	81,5	81,5	81,5					86,5	86,5	86,5	86,5	86,5	86,5								
95	81,5	81,5	81,5	81,5	81,5	81,5	81,5				86,5	86,5	86,5	86,5	86,5	86,5	86,5							
100	81,5	81,5	81,5	81,5	81,5	81,5	81,5	81,5			86,5	86,5	86,5	86,5	86,5	86,5	86,5	86,5						
105	81,5	81,5	81,5	81,5	81,5	81,5	81,5	81,5	81,5		86,5	86,5	86,5	86,5	86,5	86,5	86,5	86,5	86,5					
110	81,5	81,5	81,5	81,5	81,5	81,5	81,5	81,5	81,5	81,5	86,5	86,5	86,5	86,5	86,5	86,5	86,5	86,5	86,5	86,5				
115	81,5	81,5	81,5	81,5	81,5	81,5	81,5	81,5	81,5	81,5	86,5	86,5	86,5	86,5	86,5	86,5	86,5	86,5	86,5	86,5	86,5			
120	81,5	81,5	81,5	81,5	81,5	81,5	81,5	81,5	81,5	81,5	86,5	86,5	86,5	86,5	86,5	86,5	86,5	86,5	86,5	86,5	86,5	86,5		
125	81,5	81,5	81,5	81,5	81,5	81,5	81,5	81,5	81,5	81,5	86,5	86,5	86,5	86,5	86,5	86,5	86,5	86,5	86,5	86,5	86,5	86,5	86,5	86,5
130	81,5	81,5	81,5	81,5	81,5	81,5	81,5	81,5	81,5	81,5	86,5	86,5	86,5	86,5	86,5	86,5	86,5	86,5	86,5	86,5	86,5	86,5	86,5	86,5
135	81,5	81,5	81,5	81,5	81,5	81,5	81,5	81,5	81,5	81,5	86,5	86,5	86,5	86,5	86,5	86,5	86,5	86,5	86,5	86,5	86,5	86,5	86,5	86,5
140	81,5	81,5	81,5	81,5	81,5	81,5	81,5	81,5	81,5	81,5	86,5	86,5	86,5	86,5	86,5	86,5	86,5	86,5	86,5	86,5	86,5	86,5	86,5	86,5
145	81,5	81,5	81,5	81,5	81,5	81,5	81,5	81,5	81,5	81,5	86,5	86,5	86,5	86,5	86,5	86,5	86,5	86,5	86,5	86,5	86,5	86,5	86,5	86,5
150	81,5	81,5	81,5	81,5	81,5	81,5	81,5	81,5	81,5	81,5	86,5	86,5	86,5	86,5	86,5	86,5	86,5	86,5	86,5	86,5	86,5	86,5	86,5	86,5
155	81,5	81,5	81,5	81,5	81,5	81,5	81,5	81,5	81,5	81,5	86,5	86,5	86,5	86,5	86,5	86,5	86,5	86,5	86,5	86,5	86,5	86,5	86,5	86,5
160	81,5	81,5	81,5	81,5	81,5	81,5	81,5	81,5	81,5	81,5	86,5	86,5	86,5	86,5	86,5	86,5	86,5	86,5	86,5	86,5	86,5	86,5	86,5	86,5
165		81,5	81,5	81,5	81,5	81,5	81,5	81,5	81,5	81,5	86,5	86,5	86,5	86,5	86,5	86,5	86,5	86,5	86,5	86,5	86,5	86,5	86,5	86,5
170		81,5	81,5	81,5	81,5	81,5	81,5	81,5	81,5	81,5	86,5	86,5	86,5	86,5	86,5	86,5	86,5	86,5	86,5	86,5	86,5	86,5	86,5	86,5
175			81,5	81,5	81,5	81,5	81,5	81,5	81,5	81,5	86,5	86,5	86,5	86,5	86,5	86,5	86,5	86,5	86,5	86,5	86,5	86,5	86,5	86,5
180				81,5	81,5	81,5	81,5	81,5	81,5	81,5	86,5	86,5	86,5	86,5	86,5	86,5	86,5	86,5	86,5	86,5	86,5	86,5	86,5	86,5
185					81,5	81,5	81,5	81,5	81,5	81,5	86,5	86,5	86,5	86,5	86,5	86,5	86,5	86,5	86,5	86,5	86,5	86,5	86,5	86,5
190						81,5	81,5	81,5	81,5	81,5	86,5	86,5	86,5	86,5	86,5	86,5	86,5	86,5	86,5	86,5	86,5	86,5	86,5	86,5
195							81,5	81,5	81,5	81,5	86,5	86,5	86,5	86,5	86,5	86,5	86,5	86,5	86,5	86,5	86,5	86,5	86,5	86,5
200								81,5	81,5	81,5	86,5	86,5	86,5	86,5	86,5	86,5	86,5	86,5	86,5	86,5	86,5	86,5	86,5	86,5
205									81,5	81,5	86,5	86,5	86,5	86,5	86,5	86,5	86,5	86,5	86,5	86,5	86,5	86,5	86,5	86,5
210										81,5	86,5	86,5	86,5	86,5	86,5	86,5	86,5	86,5	86,5	86,5	86,5	86,5	86,5	86,5
215											81,5	86,5	86,5	86,5	86,5	86,5	86,5	86,5	86,5	86,5	86,5	86,5	86,5	86,5
220												81,5	86,5	86,5	86,5	86,5	86,5	86,5	86,5	86,5	86,5	86,5	86,5	86,5



**timeLight\* : toutes les informations utiles du cycle projetées au sol.**  
Le timeLight permet d'avoir des informations sur le cycle de lavage en cours : programme, phase du cycle, temps restant etc. Cette technologie innovante fonctionne avec tous types de sols qu'ils soient sombres ou blancs.



**infoLight\* : plus de confort lorsqu'un cycle est en cours.**  
Il existe également l'indicateur de fonctionnement infoLight qui projette simplement un point laser au sol pendant le processus de lavage, et qui s'éteint une fois le cycle terminé.



**Lave-vaisselle tout intégrables openAssist\* : ouverture push-pull.**  
Les lave-vaisselle tout intégrables openAssist s'ouvrent automatiquement de 10° d'une simple pression sur la porte, esthétique dans une cuisine sans poignée.

**La porte à glissières\*, la perfection esthétique pour le tout-intégrable.**  
La porte de meuble glisse vers le haut au moment de l'ouverture pour éviter ainsi tout frottement entre la façade du lave-vaisselle et la plinthe de la cuisine. La fixation par glissières est la solution idéale pour les portes extra hautes, plinthes basses, habillages épais... mais aussi pour les installations en hauteur.

Voir hauteur des plinthes, portes et niches page suivante.

\*Selon modèle.

## Poids maximum des portes d'habillage pour lave-vaisselle intégrables et tout intégrables.

Hauteur du lave-vaisselle	Largeur du lave-vaisselle		
	45 cm	60 cm	86,5 cm
81,5 cm	81,5 cm	81,5 cm	86,5 cm
Poids maximum de la porte pour lave-vaisselle intégrable	2,5 à 6,5 kg	2,5 à 8,5 kg	non applicable
Poids maximum de la porte pour lave-vaisselle tout intégrable	2,5 à 7,5 kg	2,5 à 8,5 kg	3 à 10 kg

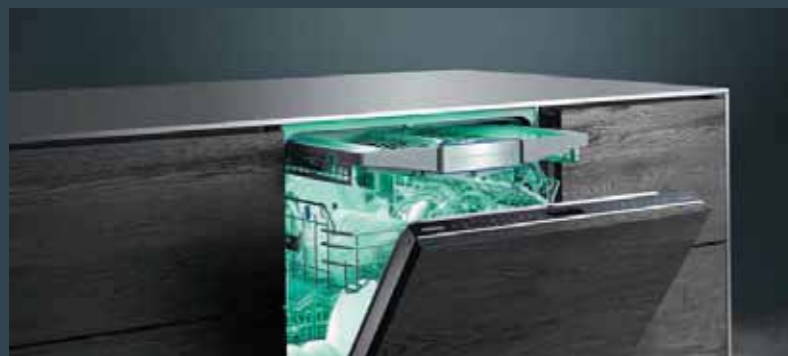


## Piloter son lave-vaisselle depuis son smartphone : les lave-vaisselle Home Connect.



L'application Home Connect permet de sélectionner des programmes et de déclencher le lave-vaisselle depuis un Smartphone. De n'importe où et n'importe quand.

Grâce à l'application, une alerte est envoyée lorsque le lave-vaisselle manque de liquide de rinçage ou de produit lessiviel ou lorsqu'il est prêt à être vidé. Il ne reste plus qu'à éteindre l'appareil, depuis un smartphone ou une tablette.



### emotionLight Pro\* : le lave-vaisselle qui s'accorde avec tous les styles.

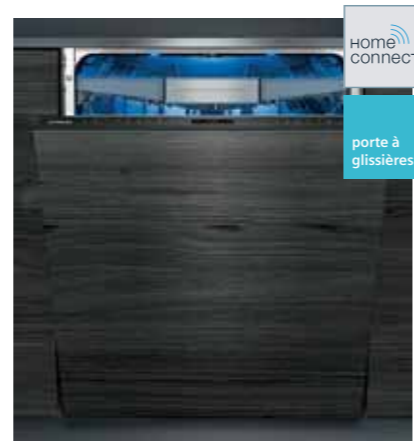
En plus des nombreuses fonctionnalités qu'offrent les lave-vaisselle Home Connect, il est maintenant possible de personnaliser directement depuis une tablette ou un smartphone l'éclairage intérieur du lave-vaisselle avec une gamme de 256 couleurs.

*Siemens préconise l'utilisation de sel spécial régénérant et de liquide de rinçage même en cas d'utilisation de pastilles tout-en-un afin de préserver l'adoucisseur du lave-vaisselle et d'optimiser le séchage.*

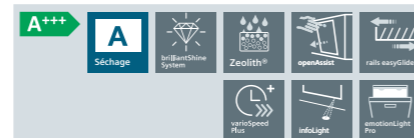


Pour découvrir toutes les nouveautés Home Connect, flasher le code ou rdv sur [siemens-home.bsh-group.fr/home-connect](http://siemens-home.bsh-group.fr/home-connect)

\* Selon modèle.



SN778D16TE  
iQ700



#### Caractéristiques principales

- Home Connect : contrôle à distance, diagnostic à distance
- openAssist : ouverture de porte push-pull
- 3 niveaux de chargement easyGlide (rails télescopiques)
- Technologie de séchage Zeolith®
- Classe d'efficacité énergétique : A+++ sur une échelle allant de A+++ à D
- Classe d'efficacité de séchage : A
- emotionLight Pro, choix de couleur de l'éclairage intérieur
- Tiroir à couverts varioFlex® Pro
- 13 couverts
- Niveau sonore : 41 dB (A) re 1 pW
- Niveau sonore progr. Silence : 39 dB
- Consommations progr. Eco 50 °C : 9,5 l / 0,82 kWh
- Consommation d'eau annuelle : 2660 litres
- Consommation électrique annuelle : 234 kWh

#### Programmes/Options

- 8 Programmes : Intensif 70 °C, Auto 45-65 °C, Eco 50 °C, Silence 50 °C, Quotidien 60 °C, Verre 40 °C, Rapide 45 °C, Prélavage
- 5 options : Home Connect, Zone Intensive, varioSpeed Plus (3 fois plus rapide), hygiènePlus, Séchage Brillance Max
- Programme Entretien de la machine

#### Caractéristiques techniques

- Moteur induction iQdrive
- Commandes sensibles (noir)
- Ecran TFT
- Départ différé : 1-24 h
- Horloge temps réel
- Signal sonore de fin de cycle
- infoLight : témoin lumineux de fonctionnement au sol
- Boîte à produits maxiPerformance
- Auto 3in1, détection lessivielle automatique
- Echangeur thermique qui protège la vaisselle
- aquaSensor qui reconnaît le degré de salissure, Capacité Variable Automatique n'utilise que l'eau nécessaire pour la charge de vaisselle
- Système protectVerre, conserve l'éclat des verres
- Paniers varioFlex® Pro, flexibilité maximale et rangement facile de la vaisselle avec touchPoints bleus
- Panier supérieur réglable avec rackMatic (3 niveaux)
- Panier inférieur avec rack grands verres

#### Confort/Sécurité

- Sécurité aquaStop 100% anti fuite, avec garantie
- Sécurité enfants : ouverture par double pression
- Régénération électronique
- Triple filtre autonettoyant
- Cuve inox



SN678X36TE  
iQ700



#### Caractéristiques principales

- Home Connect : contrôle à distance, diagnostic à distance
- timeLight : projection du temps restant au sol
- Technologie de séchage Zeolith®
- Classe d'efficacité énergétique : A+++ sur une échelle allant de A+++ à D
- Classe d'efficacité de séchage : A
- emotionLight, éclairage intérieur bleuté
- Tiroir à couverts varioFlex® Pro
- 13 couverts
- Niveau sonore : 42 dB (A) re 1 pW
- Niveau sonore progr. Silence : 40 dB
- Consommations progr. Eco 50 °C : 7,5 l / 0,73 kWh
- Consommation d'eau annuelle : 2100 litres
- Consommation électrique annuelle : 211 kWh

#### Programmes/Options

- 8 Programmes : Intensif 70 °C, Auto 45-65 °C, Eco 50 °C, Silence 50 °C, Quotidien 60 °C, Verre 40 °C, Rapide 45 °C, Prélavage
- 5 options : Home Connect, Zone Intensive, varioSpeed Plus (3 fois plus rapide), hygiènePlus, Séchage Brillance Max
- Programme Entretien de la machine

#### Caractéristiques techniques

- Moteur induction iQdrive
- Commandes sensibles (noir)
- Ecran TFT
- Départ différé : 1-24 h
- Horloge temps réel
- Signal sonore de fin de cycle
- Boîte à produits maxiPerformance
- Auto 3in1, détection lessivielle automatique
- Echangeur thermique qui protège la vaisselle
- aquaSensor qui reconnaît le degré de salissure, Capacité Variable Automatique n'utilise que l'eau nécessaire pour la charge de vaisselle
- Système protectVerre, conserve l'éclat des verres
- Paniers varioFlex® Pro, flexibilité maximale et rangement facile de la vaisselle avec touchPoints bleus
- Panier supérieur réglable avec rackMatic (3 niveaux)
- Panier inférieur avec rack grands verres

#### Confort/Sécurité

- Sécurité aquaStop 100% anti fuite, avec garantie
- Sécurité enfants verrouillage de la porte
- Régénération électronique
- Triple filtre autonettoyant
- Cuve inox



SN658X06ME  
iQ500



#### Caractéristiques principales

- Home Connect : contrôle à distance, diagnostic à distance
- timeLight : projection du temps restant au sol
- Classe d'efficacité énergétique : A++ sur une échelle allant de A+++ à D
- Classe d'efficacité de séchage : A
- emotionLight, éclairage intérieur bleuté
- Tiroir à couverts varioFlex
- 14 couverts
- Niveau sonore : 42 dB (A) re 1 pW
- Niveau sonore progr. Silence : 39 dB
- Consommations progr. Eco 50 °C : 9,5 l / 0,93 kWh
- Consommation d'eau annuelle : 2660 litres
- Consommation électrique annuelle : 266 kWh

#### Programmes/Options

- 8 Programmes : Intensif 70 °C, Auto 45-65 °C, Eco 50 °C, Silence 50 °C, Verre 40 °C, Programme 1h 65 °C, Rapide 45 °C, Prélavage
- 4 options : Home Connect, Zone Intensive, varioSpeed Plus (3 fois plus rapide), Séchage Extra
- Programme Entretien de la machine

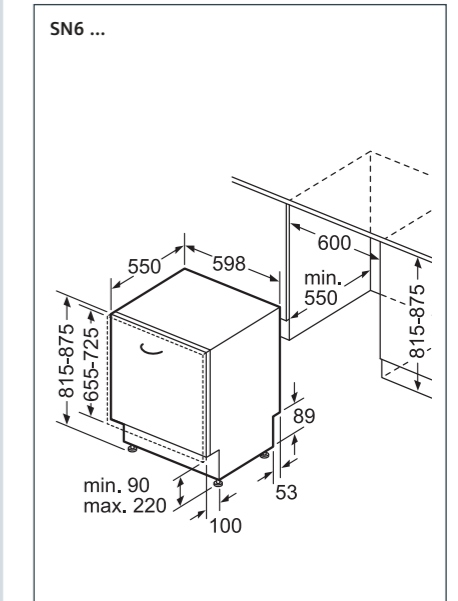
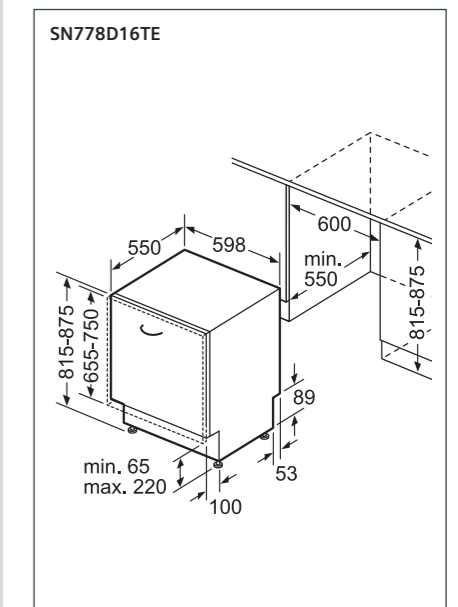
#### Caractéristiques techniques

- Moteur induction iQdrive
- Commandes sensibles (noir)
- Ecran TFT
- Départ différé : 1-24 h
- Signal sonore de fin de cycle
- Boîte à produits maxiPerformance
- Auto 3in1, détection lessivielle automatique
- Echangeur thermique qui protège la vaisselle
- aquaSensor qui reconnaît le degré de salissure, Capacité Variable Automatique n'utilise que l'eau nécessaire pour la charge de vaisselle
- Système protectVerre, conserve l'éclat des verres
- Paniers varioFlex, rangement facile de la vaisselle avec touchPoints bleus
- Panier supérieur réglable avec rackMatic (3 niveaux)

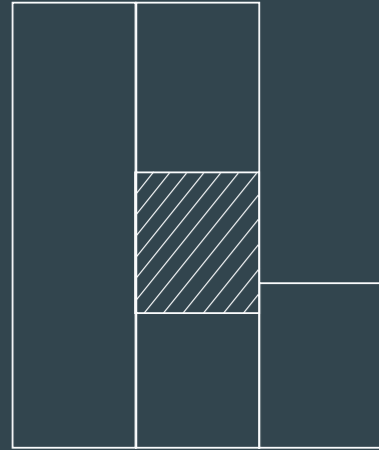
#### Confort/Sécurité

- Sécurité aquaStop 100% anti fuite, avec garantie
- Régénération électronique
- Triple filtre autonettoyant
- Cuve inox

## Schémas :



Toutes les dimensions sont en millimètres.



## Installation en hauteur. Encore plus de confort.

Les lave-vaisselle tout-intégrables équipés de l'aquaStop peuvent être installés en hauteur jusqu'à 1m10 au-dessus de l'arrivée d'eau. Installés en hauteur, ils apportent un nouveau confort dans le chargement et le déchargement de la vaisselle.



**SX658D02ME**  
Grande hauteur - iQ500



### Caractéristiques principales

- **openAssist** : ouverture de porte push-pull
- **timeLight** : projection du temps restant au sol
- Classe d'efficacité énergétique : A++ sur une échelle allant de A+++ à D
- Classe d'efficacité de séchage : A
- Tiroir à couverts varioFlex
- 14 couverts
- Niveau sonore : 42 dB (A) re 1 pW
- Niveau sonore progr. Silence : 39 dB
- Consommations progr. Eco 50 °C : 9,5 l / 0,93 kWh
- Consommation d'eau annuelle : 2660 litres
- Consommation électrique annuelle : 266 kWh

### Programmes/Options

- 8 Programmes : Intensif 70 °C, Auto 45-65 °C, Eco 50 °C, Silence 50 °C, **Verre 40 °C**, **Programme 1h 65 °C**, **Rapide 45 °C**, Prélavage
- 4 options : Zone Intensive, **varioSpeed Plus (3 fois plus rapide)**, hygiène Plus, Séchage Extra
- Programme Entretien de la machine

### Caractéristiques techniques

- Moteur induction iQdrive
- Commandes sensibles (noir)
- Départ différé : 1-24 h
- Signal sonore de fin de cycle
- Boîte à produits maxiPerformance
- Auto 3in1, détection lessivielle automatique
- Echangeur thermique qui protège la vaisselle
- aquaSensor qui reconnaît le degré de salissure, Capacité Variable Automatique n'utilise que l'eau nécessaire pour la charge de vaisselle
- Système **protectVerre**, conserve l'éclat des verres
- Paniers varioFlex, rangement facile de la vaisselle
- Panier supérieur réglable avec rackMatic (3 niveaux)

### Confort/Sécurité

- Sécurité aquaStop 100% anti fuite, avec garantie
- Sécurité enfants : ouverture par double pression
- Régénération électronique
- Triple filtre autonettoyant
- Cuve inox



**SX736X03ME**  
Grande hauteur - Porte à glissière - iQ300



### Caractéristiques principales

- Classe d'efficacité énergétique : A++ sur une échelle allant de A+++ à D
- Classe d'efficacité de séchage : A
- Tiroir à couverts varioFlex
- 14 couverts
- Niveau sonore : 44 dB (A) re 1 pW
- Consommations progr. Eco 50 °C : 9,5 l / 0,93 kWh
- Consommation d'eau annuelle : 2660 litres
- Consommation électrique annuelle : 266 kWh

### Programmes/Options

- 6 Programmes : Intensif 70 °C, Auto 45-65 °C, Eco 50 °C, **Verre 40 °C**, **Programme 1h 65 °C**, Prélavage
- 3 options : **varioSpeed Plus (3 fois plus rapide)**, Zone Intensive, Séchage Extra
- Programme Entretien de la machine

### Caractéristiques techniques

- Moteur induction iQdrive
- Départ différé : 1-24 h
- Signal sonore de fin de cycle
- infoLight : témoin lumineux de fonctionnement au sol
- Boîte à produits maxiPerformance
- Auto 3in1, détection lessivielle automatique
- Echangeur thermique qui protège la vaisselle
- aquaSensor qui reconnaît le degré de salissure, Capacité Variable Automatique n'utilise que l'eau nécessaire pour la charge de vaisselle
- Système **protectVerre**, conserve l'éclat des verres
- Paniers varioFlex, flexibilité maximale et rangement facile de la vaisselle
- Panier supérieur réglable avec rackMatic (3 niveaux)

### Confort/Sécurité

- Sécurité aquaStop 100% anti fuite, avec garantie
- Régénération électronique
- Triple filtre autonettoyant
- Cuve inox



**SX636X03ME**  
Grande hauteur - iQ300



### Caractéristiques principales

- Classe d'efficacité énergétique : A++ sur une échelle allant de A+++ à D
- Classe d'efficacité de séchage : A
- Tiroir à couverts varioFlex
- 14 couverts
- Niveau sonore : 44 dB (A) re 1 pW
- Consommations progr. Eco 50 °C : 9,5 l / 0,93 kWh
- Consommation d'eau annuelle : 2660 litres
- Consommation électrique annuelle : 266 kWh

### Programmes/Options

- 6 Programmes : Intensif 70 °C, Auto 45-65 °C, Eco 50 °C, **Verre 40 °C**, **Programme 1h 65 °C**, Prélavage
- 3 options : **varioSpeed Plus (3 fois plus rapide)**, Zone Intensive, Séchage Extra
- Programme Entretien de la machine

### Caractéristiques techniques

- Moteur induction iQdrive
- Départ différé : 1-24 h
- Signal sonore de fin de cycle
- infoLight : témoin lumineux de fonctionnement au sol
- Boîte à produits maxiPerformance
- Auto 3in1, détection lessivielle automatique
- Echangeur thermique qui protège la vaisselle
- aquaSensor qui reconnaît le degré de salissure, Capacité Variable Automatique n'utilise que l'eau nécessaire pour la charge de vaisselle
- Système **protectVerre**, conserve l'éclat des verres
- Paniers varioFlex, flexibilité maximale et rangement facile de la vaisselle
- Panier supérieur réglable avec rackMatic (3 niveaux)

### Confort/Sécurité

- Sécurité aquaStop 100% anti fuite, avec garantie
- Régénération électronique
- Triple filtre autonettoyant
- Cuve inox



**SX64D004EU**  
Grande hauteur - iQ300



### Caractéristiques principales

- Classe d'efficacité énergétique : A+ sur une échelle allant de A+++ à D
- Classe d'efficacité de séchage : A
- 12 couverts
- Niveau sonore : 48 dB (A) re 1 pW
- Consommations progr. Eco 50 °C : 11,8 l / 1,02 kWh
- Consommation d'eau annuelle : 3300 litres
- Consommation électrique annuelle : 290 kWh

### Programmes/Options

- 4 programmes : Intensif 70 °C, Normal 65 °C, Eco 50 °C, **Rapide 45 °C**
- Option : **varioSpeed (2 fois plus rapide)**

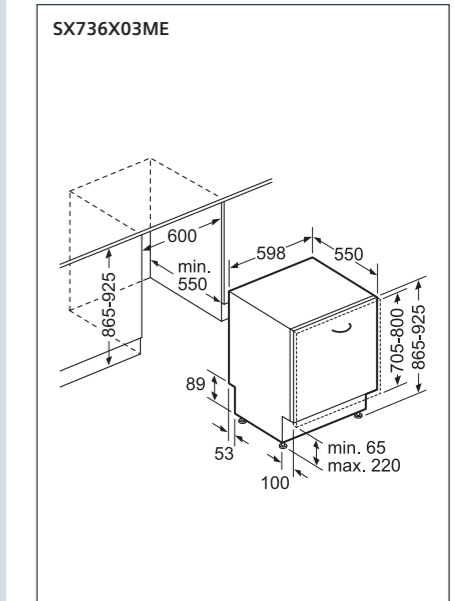
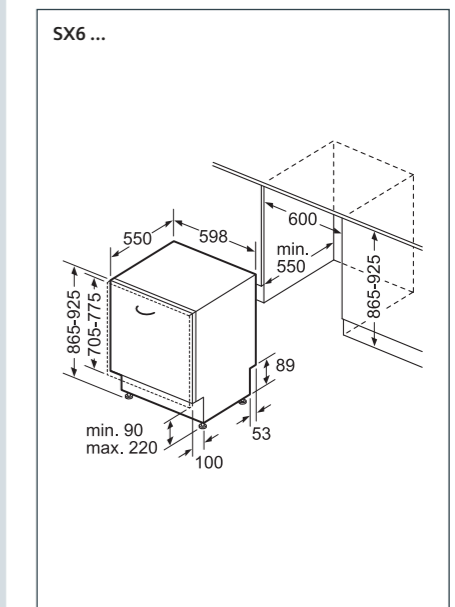
### Caractéristiques techniques

- Moteur induction iQdrive
- Départ différé : 3-6-9 h
- Signal sonore de fin de cycle
- infoLight : témoin lumineux de fonctionnement au sol
- Boîte à produits maxiPerformance
- Auto 3in1, détection lessivielle automatique
- aquaSensor qui reconnaît le degré de salissure, Capacité Variable Automatique n'utilise que l'eau nécessaire pour la charge de vaisselle
- Système **protectVerre**, conserve l'éclat des verres
- Paniers vario

### Confort/Sécurité

- Sécurité aquaStop 100% anti fuite, avec garantie
- Régénération électronique
- Triple filtre auto-nettoyant
- Cuve polinox

## Schémas :



Toutes les dimensions sont en millimètres.



SN658X00ME  
iQ500



#### Caractéristiques principales

- **timeLight** : projection du temps restant au sol
- Technologie de séchage Zeolith®
- Classe d'efficacité énergétique : A+++ sur une échelle allant de A+++ à D
- Classe d'efficacité de séchage : A
- Tiroir à couverts varioFlex : 3<sup>ème</sup> niveau de chargement
- 14 couverts
- Niveau sonore : 41 dB (A) re 1 pW
- Niveau sonore progr. Silence : 39 dB
- Consommations progr. Eco 50 °C : 9,5 l / 0,83 kWh
- Consommation d'eau annuelle : 2660 litres
- Consommation électrique annuelle : 237 kWh

#### Programmes/Options

- 8 Programmes : Intensif 70 °C, Auto 45-65 °C, Eco 50 °C, Silence 50 °C, **Quotidien 60 °C, Verre 40 °C, Rapide 45 °C**, Prélavage
- 4 options : Zone Intensive, **varioSpeed Plus (3 fois plus rapide)**, hygiène Plus, **Séchage Brillance Max**
- Programme Entretien de la machine

#### Caractéristiques techniques

- Moteur induction iQdrive
- Commandes sensibles (noir)
- Départ différé : 1-24 h
- Signal sonore de fin de cycle
- Boîte à produits maxiPerformance
- Auto 3in1, détection lessivielle automatique
- Echangeur thermique qui protège la vaisselle
- aquaSensor qui reconnaît le degré de salissure, Capacité Variable Automatique n'utilise que l'eau nécessaire pour la charge de vaisselle
- Système **protectVerre**, conserve l'éclat des verres
- Paniers varioFlex, rangement facile de la vaisselle avec touchPoints bleus
- Panier supérieur réglable avec rackMatic (3 niveaux)

#### Confort/Sécurité

- Sécurité aquaStop 100% anti fuite, avec garantie
- Sécurité enfants verrouillage de la porte
- Régénération électronique
- Triple filtre autonettoyant
- Cuve inox



SN658D02ME  
iQ500



#### Caractéristiques principales

- **openAssist** : ouverture de porte push-pull
- **timeLight** : projection du temps restant au sol
- Classe d'efficacité énergétique : A++ sur une échelle allant de A+++ à D
- Classe d'efficacité de séchage : A
- Tiroir à couverts varioFlex
- 14 couverts
- Niveau sonore : 42 dB (A) re 1 pW
- Niveau sonore progr. Silence : 39 dB
- Consommations progr. Eco 50 °C : 9,5 l / 0,93 kWh
- Consommation d'eau annuelle : 2660 litres
- Consommation électrique annuelle : 266 kWh

#### Programmes/Options

- 8 Programmes : Intensif 70 °C, Auto 45-65 °C, Eco 50 °C, Silence 50 °C, **Verre 40 °C, Programme 1h 65 °C, Rapide 45 °C**, Prélavage
- 4 options : Zone Intensive, **varioSpeed Plus (3 fois plus rapide)**, hygiène Plus, Séchage Extra
- Programme Entretien de la machine

#### Caractéristiques techniques

- Moteur induction iQdrive
- Commandes sensibles (noir)
- Départ différé : 1-24 h
- Signal sonore de fin de cycle
- Boîte à produits maxiPerformance
- Auto 3in1, détection lessivielle automatique
- Echangeur thermique qui protège la vaisselle
- aquaSensor qui reconnaît le degré de salissure, Capacité Variable Automatique n'utilise que l'eau nécessaire pour la charge de vaisselle
- Système **protectVerre**, conserve l'éclat des verres
- Paniers varioFlex, rangement facile de la vaisselle
- Panier supérieur réglable avec rackMatic (3 niveaux)

#### Confort/Sécurité

- Sécurité aquaStop 100% anti fuite, avec garantie
- Sécurité enfants : ouverture par double pression
- Régénération électronique
- Triple filtre autonettoyant
- Cuve inox



SN658D02IE  
iQ500



#### Caractéristiques principales

- **openAssist** : ouverture de porte push-pull
- **timeLight** : projection du temps restant au sol
- Classe d'efficacité énergétique : A++ sur une échelle allant de A+++ à D
- Classe d'efficacité de séchage : A
- 13 couverts
- Niveau sonore : 42 dB (A) re 1 pW
- Niveau sonore progr. Silence : 39 dB
- Consommations progr. Eco 50 °C : 9,5 l / 0,92 kWh
- Consommation d'eau annuelle : 2660 litres
- Consommation électrique annuelle : 262 kWh

#### Programmes/Options

- 8 Programmes : Intensif 70 °C, Auto 45-65 °C, Eco 50 °C, Silence 50 °C, **Verre 40 °C, Programme 1h 65 °C, Rapide 45 °C**, Prélavage
- 4 options : Zone Intensive, **varioSpeed Plus (3 fois plus rapide)**, hygiène Plus, Séchage Extra
- Programme Entretien de la machine

#### Caractéristiques techniques

- Moteur induction iQdrive
- Commandes sensibles (noir)
- Départ différé : 1-24 h
- Signal sonore de fin de cycle
- Boîte à produits maxiPerformance
- Auto 3in1, détection lessivielle automatique
- Echangeur thermique qui protège la vaisselle
- aquaSensor qui reconnaît le degré de salissure, Capacité Variable Automatique n'utilise que l'eau nécessaire pour la charge de vaisselle
- Système **protectVerre**, conserve l'éclat des verres
- Paniers varioFlex, rangement facile de la vaisselle avec touchPoints bleus
- Panier supérieur réglable avec rackMatic (3 niveaux)

#### Confort/Sécurité

- Sécurité aquaStop 100% anti fuite, avec garantie
- Sécurité enfants : ouverture par double pression
- Régénération électronique
- Triple filtre autonettoyant
- Cuve inox



SN658X02ME  
iQ500



#### Caractéristiques principales

- **timeLight** : projection du temps restant au sol
- Classe d'efficacité énergétique : A++ sur une échelle allant de A+++ à D
- Classe d'efficacité de séchage : A
- Tiroir à couverts varioFlex
- 14 couverts
- Niveau sonore : 42 dB (A) re 1 pW
- Niveau sonore progr. Silence : 39 dB
- Consommations progr. Eco 50 °C : 9,5 l / 0,93 kWh
- Consommation d'eau annuelle : 2660 litres
- Consommation électrique annuelle : 266 kWh

#### Programmes/Options

- 8 Programmes : Intensif 70 °C, Auto 45-65 °C, Eco 50 °C, Silence 50 °C, **Verre 40 °C, Programme 1h 65 °C, Rapide 45 °C**, Prélavage
- 4 options : Zone Intensive, **varioSpeed Plus (3 fois plus rapide)**, hygiène Plus, Séchage Extra
- Programme Entretien de la machine

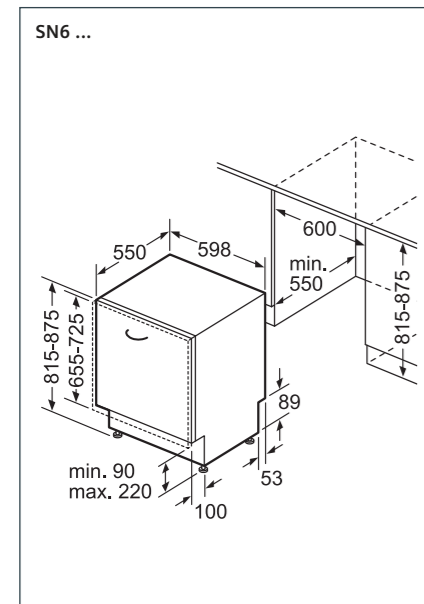
#### Caractéristiques techniques

- Moteur induction iQdrive
- Commandes sensibles (noir)
- Départ différé : 1-24 h
- Signal sonore de fin de cycle
- Boîte à produits maxiPerformance
- Auto 3in1, détection lessivielle automatique
- Echangeur thermique qui protège la vaisselle
- aquaSensor qui reconnaît le degré de salissure, Capacité Variable Automatique n'utilise que l'eau nécessaire pour la charge de vaisselle
- Système **protectVerre**, conserve l'éclat des verres
- Paniers varioFlex, rangement facile de la vaisselle avec touchPoints bleus
- Panier supérieur réglable avec rackMatic (3 niveaux)

#### Confort/Sécurité

- Sécurité aquaStop 100% anti fuite, avec garantie
- Régénération électronique
- Triple filtre autonettoyant
- Cuve inox

## Schémas :



Toutes les dimensions sont en millimètres.



SN658X03IE  
iQ500



#### Caractéristiques principales

- **timeLight** : projection du temps restant au sol
- Classe d'efficacité énergétique : A++ sur une échelle allant de A+++ à D
- Classe d'efficacité de séchage : A
- 13 couverts
- Niveau sonore : 44 dB (A) re 1 pW
- Niveau sonore progr. Silence : 41 dB
- Consommations progr. Eco 50 °C : 9,5 l / 0,92 kWh
- Consommation d'eau annuelle : 2660 litres
- Consommation électrique annuelle : 262 kWh

#### Programmes/Options

- 8 Programmes : Intensif 70 °C, Auto 45-65 °C, Eco 50 °C, Silence 50 °C, **Verre 40 °C**, **Programme 1h 65 °C**, **Rapide 45 °C**, Prélavage
- 4 options : Zone Intensive, **varioSpeed Plus (3 fois plus rapide)**, hygiène Plus, Séchage Extra
- Programme Entretien de la machine

#### Caractéristiques techniques

- Moteur induction iQdrive
- Commandes sensibles (noir)
- Départ différé : 1-24 h
- Signal sonore de fin de cycle
- Boîte à produits maxiPerformance
- Auto 3in1, détection lessivielle automatique
- Echangeur thermique qui protège la vaisselle
- aquaSensor qui reconnaît le degré de salissure, Capacité Variable Automatique n'utilise que l'eau nécessaire pour la charge de vaisselle
- Système **protectVerre**, conserve l'éclat des verres
- Paniers varioFlex, rangement facile de la vaisselle
- Panier supérieur réglable avec rackMatic (3 niveaux)

#### Confort/Sécurité

- Sécurité aquaStop 100% anti fuite, avec garantie
- Sécurité enfants verrouillage de la porte
- Régénération électronique
- Triple filtre autonettoyant
- Cuve inox

SN736X03ME  
Porte à glissières - iQ300



#### Caractéristiques principales

- Classe d'efficacité énergétique : A++ sur une échelle allant de A+++ à D
- Classe d'efficacité de séchage : A
- Tiroir à couverts varioFlex
- 14 couverts
- Niveau sonore : 44 dB (A) re 1 pW
- Consommations progr. Eco 50 °C : 9,5 l / 0,93 kWh
- Consommation d'eau annuelle : 2660 litres
- Consommation électrique annuelle : 266 kWh

#### Programmes/Options

- 6 Programmes : Intensif 70 °C, Auto 45-65 °C, Eco 50 °C, **Verre 40 °C**, **Programme 1h 65 °C**, Prélavage
- 3 options : **varioSpeed Plus (3 fois plus rapide)**, Zone Intensive, Séchage Extra
- Programme Entretien de la machine

#### Caractéristiques techniques

- Moteur induction iQdrive
- Départ différé : 1-24 h
- Signal sonore de fin de cycle
- infoLight : témoin lumineux de fonctionnement au sol
- Boîte à produits maxiPerformance
- Auto 3in1, détection lessivielle automatique
- Echangeur thermique qui protège la vaisselle
- aquaSensor qui reconnaît le degré de salissure, Capacité Variable Automatique n'utilise que l'eau nécessaire pour la charge de vaisselle
- Système **protectVerre**, conserve l'éclat des verres
- Paniers varioFlex, rangement facile de la vaisselle
- Panier supérieur réglable avec rackMatic (3 niveaux)

#### Confort/Sécurité

- Sécurité aquaStop 100% anti fuite, avec garantie
- Régénération électronique
- Triple filtre autonettoyant
- Cuve inox

SN636X03ME  
iQ300



#### Caractéristiques principales

- Classe d'efficacité énergétique : A++ sur une échelle allant de A+++ à D
- Classe d'efficacité de séchage : A
- Tiroir à couverts varioFlex
- 14 couverts
- Niveau sonore : 44 dB (A) re 1 pW
- Consommations progr. Eco 50 °C : 9,5 l / 0,93 kWh
- Consommation d'eau annuelle : 2660 litres
- Consommation électrique annuelle : 266 kWh

#### Programmes/Options

- 6 Programmes : Intensif 70 °C, Auto 45-65 °C, Eco 50 °C, **Verre 40 °C**, **Programme 1h 65 °C**, Prélavage
- 3 options : **varioSpeed Plus (3 fois plus rapide)**, Zone Intensive, Séchage Extra
- Programme Entretien de la machine

#### Caractéristiques techniques

- Moteur induction iQdrive
- Départ différé : 1-24 h
- Signal sonore de fin de cycle
- infoLight : témoin lumineux de fonctionnement au sol
- Boîte à produits maxiPerformance
- Auto 3in1, détection lessivielle automatique
- Echangeur thermique qui protège la vaisselle
- aquaSensor qui reconnaît le degré de salissure, Capacité Variable Automatique n'utilise que l'eau nécessaire pour la charge de vaisselle
- Système **protectVerre**, conserve l'éclat des verres
- Paniers varioFlex, rangement facile de la vaisselle
- Panier supérieur réglable avec rackMatic (3 niveaux)

#### Confort/Sécurité

- Sécurité aquaStop 100% anti fuite, avec garantie
- Régénération électronique
- Triple filtre autonettoyant
- Cuve inox

SN636X03IE  
iQ300



#### Caractéristiques principales

- Classe d'efficacité énergétique : A++ sur une échelle allant de A+++ à D
- Classe d'efficacité de séchage : A
- 13 couverts
- Niveau sonore : 44 dB (A) re 1 pW
- Consommations progr. Eco 50 °C : 9,5 l / 0,92 kWh
- Consommation d'eau annuelle : 2660 litres
- Consommation électrique annuelle : 262 kWh

#### Programmes/Options

- 6 Programmes : Intensif 70 °C, Auto 45-65 °C, Eco 50 °C, **Verre 40 °C**, **Programme 1h 65 °C**, Prélavage
- 3 options : **varioSpeed Plus (3 fois plus rapide)**, Zone Intensive, Séchage Extra
- Programme Entretien de la machine

#### Caractéristiques techniques

- Moteur induction iQdrive
- Départ différé : 1-24 h
- Signal sonore de fin de cycle
- infoLight : témoin lumineux de fonctionnement au sol
- Boîte à produits maxiPerformance
- Auto 3in1, détection lessivielle automatique
- Echangeur thermique qui protège la vaisselle
- aquaSensor qui reconnaît le degré de salissure, Capacité Variable Automatique n'utilise que l'eau nécessaire pour la charge de vaisselle
- Système **protectVerre**, conserve l'éclat des verres
- Paniers varioFlex, rangement facile de la vaisselle
- Panier supérieur réglable avec rackMatic (3 niveaux)

#### Confort/Sécurité

- Sécurité aquaStop 100% anti fuite, avec garantie
- Sécurité enfants verrouillage de la porte
- Régénération électronique
- Triple filtre autonettoyant
- Cuve inox

SN636X02GE  
iQ300



#### Caractéristiques principales

- Classe d'efficacité énergétique : A++ sur une échelle allant de A+++ à D
- Classe d'efficacité de séchage : A
- 12 couverts
- Niveau sonore : 44 dB (A) re 1 pW
- Consommations progr. Eco 50 °C : 9,5 l / 0,9 kWh
- Consommation d'eau annuelle : 2660 litres
- Consommation électrique annuelle : 258 kWh

#### Programmes/Options

- 6 Programmes : Intensif 70 °C, Auto 45-65 °C, Eco 50 °C, **Verre 40 °C**, **Programme 1h 65 °C**, Prélavage
- 3 options : **varioSpeed Plus (3 fois plus rapide)**, Zone Intensive, Séchage Extra
- Programme Entretien de la machine

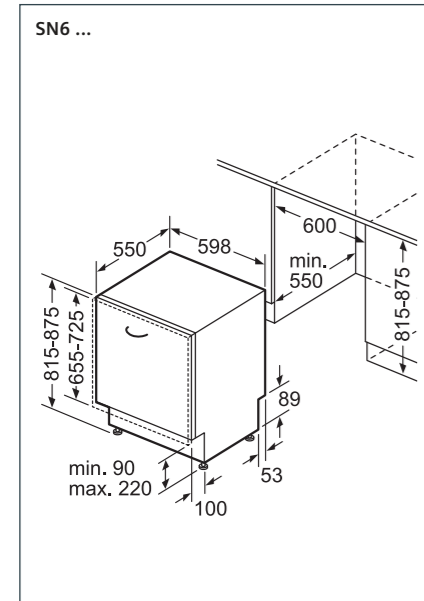
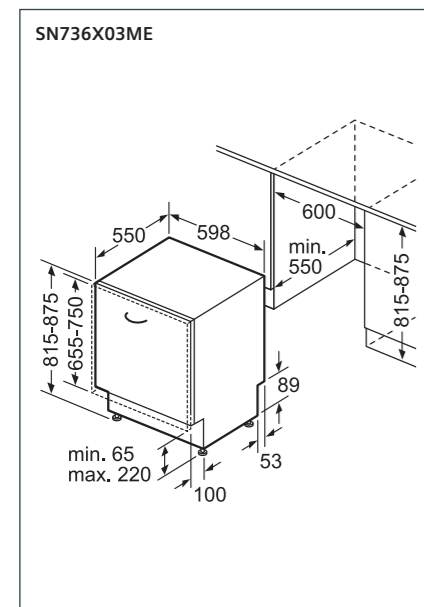
#### Caractéristiques techniques

- Moteur induction iQdrive
- Départ différé : 1-24 h
- Signal sonore de fin de cycle
- infoLight : témoin lumineux de fonctionnement au sol
- Boîte à produits maxiPerformance
- Auto 3in1, détection lessivielle automatique
- Echangeur thermique qui protège la vaisselle
- aquaSensor qui reconnaît le degré de salissure, Capacité Variable Automatique n'utilise que l'eau nécessaire pour la charge de vaisselle
- Système **protectVerre**, conserve l'éclat des verres
- Paniers varioFlex, rangement facile de la vaisselle
- Panier supérieur réglable avec rackMatic (3 niveaux)

#### Confort/Sécurité

- Sécurité aquaStop 100% anti fuite, avec garantie
- Régénération électronique
- Triple filtre autonettoyant
- Cuve polinox

## Schémas :



Toutes les dimensions sont en millimètres.



SN636X01KE  
iQ300



#### Caractéristiques principales

- Classe d'efficacité énergétique : A++ sur une échelle allant de A+++ à D
- Classe d'efficacité de séchage : A
- Tiroir à couverts varioFlex
- 13 couverts
- Niveau sonore : 46 dB (A) re 1 pW
- Consommations progr. Eco 50 °C : 9,5 l / 0,92 kWh
- Consommation d'eau annuelle : 2660 litres
- Consommation électrique annuelle : 262 kWh

#### Programmes/Options

- 6 Programmes : Intensif 70 °C, Auto 45-65 °C, Eco 50 °C, Verre 40 °C, Programme 1h 65 °C, Prélavage
- 3 options : varioSpeed Plus (3 fois plus rapide), Zone Intensive, Séchage Extra
- Programme Entretien de la machine

#### Caractéristiques techniques

- Moteur induction iQdrive
- Départ différé : 1-24 h
- Signal sonore de fin de cycle
- infoLight : témoin lumineux de fonctionnement au sol
- Boîte à produits maxiPerformance
- Auto 3in1, détection lessivielle automatique
- Echangeur thermique qui protège la vaisselle
- aquaSensor qui reconnaît le degré de salissure, Capacité Variable Automatique n'utilise que l'eau nécessaire pour la charge de vaisselle
- Système protectVerre, conserve l'éclat des verres
- Paniers varioFlex, rangement facile de la vaisselle
- Panier supérieur réglable avec rackMatic (3 niveaux)

#### Confort/Sécurité

- Sécurité aquaStop 100% anti fuite, avec garantie
- Régénération électronique
- Triple filtre autonettoyant
- Cuve polinox



SN636X01AE  
iQ300



#### Caractéristiques principales

- Classe d'efficacité énergétique : A+ sur une échelle allant de A+++ à D
- Classe d'efficacité de séchage : A
- 12 couverts
- Niveau sonore : 46 dB (A) re 1 pW
- Consommations progr. Eco 50 °C : 9,5 l / 1,02 kWh
- Consommation d'eau annuelle : 2660 litres
- Consommation électrique annuelle : 290 kWh

#### Programmes/Options

- 6 Programmes : Intensif 70 °C, Auto 45-65 °C, Eco 50 °C, Verre 40 °C, Programme 1h 65 °C, Prélavage
- 4 options : varioSpeed (2 fois plus rapide), Demi-charge, zone Intensive, Séchage Extra

#### Caractéristiques techniques

- Moteur induction iQdrive
- Départ différé : 1-24 h
- Signal sonore de fin de cycle
- infoLight : témoin lumineux de fonctionnement au sol
- Boîte à produits maxiPerformance
- Auto 3in1, détection lessivielle automatique
- aquaSensor qui reconnaît le degré de salissure, Capacité Variable Automatique n'utilise que l'eau nécessaire pour la charge de vaisselle
- Système protectVerre, conserve l'éclat des verres
- Paniers vario

#### Confort/Sécurité

- Sécurité aquaStop 100% anti fuite, avec garantie
- Régénération électronique
- Triple filtre autonettoyant
- Cuve polinox



SN636X00AE  
iQ300



#### Caractéristiques principales

- Classe d'efficacité énergétique : A+ sur une échelle allant de A+++ à D
- Classe d'efficacité de séchage : A
- 12 couverts
- Niveau sonore : 48 dB (A) re 1 pW
- Consommations progr. Eco 50 °C : 11,7 l / 1,02 kWh
- Consommation d'eau annuelle : 3300 litres
- Consommation électrique annuelle : 290 kWh

#### Programmes/Options

- 6 Programmes : Intensif 70 °C, Auto 45-65 °C, Eco 50 °C, Verre 40 °C, Programme 1h 65 °C, Rapide 45 °C
- Option : varioSpeed (2 fois plus rapide)

#### Caractéristiques techniques

- Moteur induction iQdrive
- Départ différé : 1-24 h
- Signal sonore de fin de cycle
- infoLight : témoin lumineux de fonctionnement au sol
- Boîte à produits maxiPerformance
- Auto 3in1, détection lessivielle automatique
- aquaSensor qui reconnaît le degré de salissure, Capacité Variable Automatique n'utilise que l'eau nécessaire pour la charge de vaisselle
- Système protectVerre, conserve l'éclat des verres
- Paniers vario

#### Confort/Sécurité

- Sécurité aquaStop 100% anti fuite, avec garantie
- Régénération électronique
- Triple filtre auto-nettoyant
- Cuve polinox



SN65D002EU  
iQ300



#### Caractéristiques principales

- Classe d'efficacité énergétique : A+ sur une échelle allant de A+++ à D
- Classe d'efficacité de séchage : A
- 12 couverts
- Niveau sonore : 48 dB (A) re 1 pW
- Consommations progr. Eco 50 °C : 11,8 l / 1,02 kWh
- Consommation d'eau annuelle : 3300 litres
- Consommation électrique annuelle : 290 kWh

#### Programmes/Options

- 5 programmes : Intensif 70 °C, Normal 65 °C, Eco 50 °C, Rapide 45 °C, Prélavage
- Option : varioSpeed (2 fois plus rapide)

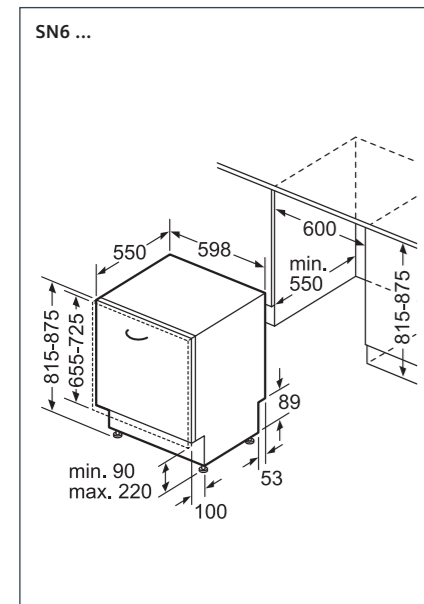
#### Caractéristiques techniques

- Moteur induction iQdrive
- Départ différé : 3-6-9 h
- Signal sonore de fin de cycle
- infoLight : témoin lumineux de fonctionnement au sol
- Boîte à produits maxiPerformance
- Auto 3in1, détection lessivielle automatique
- aquaSensor qui reconnaît le degré de salissure, Capacité Variable Automatique n'utilise que l'eau nécessaire pour la charge de vaisselle
- Système protectVerre, conserve l'éclat des verres
- Paniers vario

#### Confort/Sécurité

- Sécurité aquaStop 100% anti fuite, avec garantie
- Régénération électronique
- Triple filtre auto-nettoyant
- Cuve polinox

## Schémas :



Toutes les dimensions sont en millimètres.



SN578S36TE - inox  
iQ700



#### Caractéristiques principales

- **Home Connect : contrôle à distance, diagnostic à distance**
- **Technologie de séchage Zeolith®**
- Classe d'efficacité énergétique : A+++ sur une échelle allant de A+++ à D
- Classe d'efficacité de séchage : A
- Ecran TFT interactif
- **emotionLight, éclairage intérieur bleuté**
- Tiroir à couverts **varioFlex® Pro**
- 13 couverts
- Niveau sonore : 42 dB (A) re 1 pW
- Niveau sonore progr. Silence : 40 dB
- Consommations progr. Eco 50 °C : 7,5 l / 0,73 kWh
- Consommation d'eau annuelle : 2100 litres
- Consommation électrique annuelle : 211 kWh

#### Programmes/Options

- 8 Programmes : Intensif 70 °C, Auto 45-65 °C, Eco 50 °C, Silence 50 °C, **Quotidien 60 °C, Verre 40 °C, Rapide 45 °C**, Prélavage
- 5 options : **Home Connect**, Zone Intensive, **varioSpeed Plus (3 fois plus rapide)**, hygiènePlus, **Séchage Brillance Max**
- Programme Entretien de la machine

#### Caractéristiques techniques

- Moteur induction iQdrive
- Commandes sensibles (noir)
- Départ différé : 1-24 h
- Horloge temps réel
- Signal sonore de fin de cycle
- Boîte à produits maxiPerformance
- Auto 3in1, détection lessivielle automatique
- Echangeur thermique qui protège la vaisselle
- aquaSensor qui reconnaît le degré de salissure, Capacité Variable Automatique n'utilise que l'eau nécessaire pour la charge de vaisselle
- Système **protectVerre**, conserve l'éclat des verres
- Paniers **varioFlex® Pro**, flexibilité maximale et rangement facile de la vaisselle avec touchPoints bleus
- Panier supérieur réglable avec rackMatic (3 niveaux)
- Panier inférieur avec rack grands verres

#### Confort/Sécurité

- Sécurité aquaStop 100% anti fuite, avec garantie
- Sécurité enfants verrouillage de la porte
- Régénération électronique
- Triple filtre autonettoyant
- Cuve inox



SN558S09ME - inox  
SN558B09ME - noir  
SN558W09ME - blanc  
iQ500



#### Caractéristiques principales

- Classe d'efficacité énergétique : A++ sur une échelle allant de A+++ à D
- Classe d'efficacité de séchage : A
- Tiroir à couverts varioFlex
- 14 couverts
- Niveau sonore : 42 dB (A) re 1 pW
- Niveau sonore progr. Silence : 39 dB
- Consommations progr. Eco 50 °C : 9,5 l / 0,93 kWh
- Consommation d'eau annuelle : 2660 litres
- Consommation électrique annuelle : 266 kWh

#### Programmes/Options

- 8 Programmes : Intensif 70 °C, Auto 45-65 °C, Eco 50 °C, Silence 50 °C, **Verre 40 °C, Programme 1h 65 °C, Rapide 45 °C**, Prélavage
- 4 options : Zone Intensive, **varioSpeed Plus (3 fois plus rapide)**, hygiène Plus, Séchage Extra
- Programme Entretien de la machine

#### Caractéristiques techniques

- Moteur induction iQdrive
- Commandes sensibles (noir)
- Départ différé : 1-24 h
- Affichage du temps restant
- Boîte à produits maxiPerformance
- Auto 3in1, détection lessivielle automatique
- Echangeur thermique qui protège la vaisselle
- aquaSensor qui reconnaît le degré de salissure, Capacité Variable Automatique n'utilise que l'eau nécessaire pour la charge de vaisselle
- Système **protectVerre**, conserve l'éclat des verres
- Paniers varioFlex, rangement facile de la vaisselle
- Panier supérieur réglable avec rackMatic (3 niveaux)

#### Confort/Sécurité

- Sécurité aquaStop 100% anti fuite, avec garantie
- Sécurité enfants
- Régénération électronique
- Triple filtre autonettoyant
- Cuve inox

#### Existe aussi en noir et en blanc



SN536S03ME - inox  
SN536B03ME - noir  
SN536W03ME - blanc  
iQ300



#### Caractéristiques principales

- Classe d'efficacité énergétique : A++ sur une échelle allant de A+++ à D
- Classe d'efficacité de séchage : A
- Tiroir à couverts varioFlex : 3<sup>ème</sup> niveau de chargement
- 14 couverts
- Niveau sonore : 44 dB (A) re 1 pW
- Consommations progr. Eco 50 °C : 9,5 l / 0,93 kWh
- Consommation d'eau annuelle : 2660 litres
- Consommation électrique annuelle : 266 kWh

#### Programmes/Options

- 6 Programmes : Intensif 70 °C, Auto 45-65 °C, Eco 50 °C, **Verre 40 °C, Programme 1h 65 °C**, Prélavage
- 3 options : **varioSpeed Plus (3 fois plus rapide)**, Zone Intensive, Séchage Extra
- Programme Entretien de la machine

#### Caractéristiques techniques

- Moteur induction iQdrive
- Départ différé : 1-24 h
- Affichage du temps restant
- Boîte à produits maxiPerformance
- Auto 3in1, détection lessivielle automatique
- Echangeur thermique qui protège la vaisselle
- aquaSensor qui reconnaît le degré de salissure, Capacité Variable Automatique n'utilise que l'eau nécessaire pour la charge de vaisselle
- Système **protectVerre**, conserve l'éclat des verres
- Paniers varioFlex, rangement facile de la vaisselle
- Panier supérieur réglable avec rackMatic (3 niveaux)

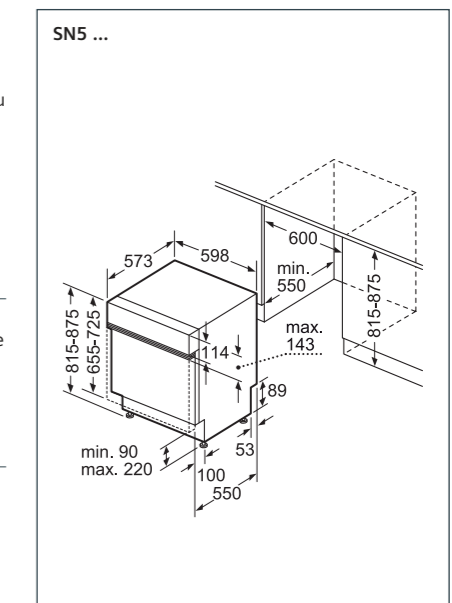
#### Confort/Sécurité

- Sécurité aquaStop 100% anti fuite, avec garantie
- Sécurité enfants
- Régénération électronique
- Triple filtre autonettoyant
- Cuve inox

#### Existe aussi en noir et en blanc



## Schémas :



Toutes les dimensions sont en millimètres.



SN536S02GE - inox  
SN536B02GE - noir  
iQ300



#### Caractéristiques principales

- Classe d'efficacité énergétique : A++ sur une échelle allant de A+++ à D
- Classe d'efficacité de séchage : A
- 12 couverts
- Niveau sonore : 44 dB (A) re 1 pW
- Consommations progr. Eco 50 °C : 9,5 l / 0,9 kWh
- Consommation d'eau annuelle : 2660 litres
- Consommation électrique annuelle : 258 kWh

#### Programmes/Options

- 6 Programmes : Intensif 70 °C, Auto 45-65 °C, Eco 50 °C, **Verre 40 °C**, **Programme 1h 65 °C**, Prélavage
- 3 options : **varioSpeed Plus (3 fois plus rapide)**, Zone Intensive, Séchage Extra
- Programme Entretien de la machine

#### Caractéristiques techniques

- Moteur induction iQdrive
- Départ différé : 1-24 h
- Affichage du temps restant
- Boîte à produits maxiPerformance
- Auto 3in1, détection lessivielle automatique
- Echangeur thermique qui protège la vaisselle
- aquaSensor qui reconnaît le degré de salissure, Capacité Variable Automatique n'utilise que l'eau nécessaire pour la charge de vaisselle
- Système **protectVerre**, conserve l'éclat des verres
- Paniers varioFlex, rangement facile de la vaisselle
- Panier supérieur réglable avec rackMatic (3 niveaux)

#### Confort/Sécurité

- Sécurité aquaStop 100% anti fuite, avec garantie
- Sécurité enfants
- Régénération électronique
- Triple filtre autonettoyant
- Cuve polinox

#### Existe aussi en noir



SN536S01AE - inox  
SN536B01AE - noir  
iQ300



#### Caractéristiques principales

- Classe d'efficacité énergétique : A+ sur une échelle allant de A+++ à D
- Classe d'efficacité de séchage : A
- 12 couverts
- Niveau sonore : 46 dB (A) re 1 pW
- Consommations progr. Eco 50 °C : 9,5 l / 1,02 kWh
- Consommation d'eau annuelle : 2660 litres
- Consommation électrique annuelle : 290 kWh

#### Programmes/Options

- 6 Programmes : Intensif 70 °C, Auto 45-65 °C, Eco 50 °C, **Verre 40 °C**, **Programme 1h 65 °C**, Prélavage
- 3 options : **varioSpeed (2 fois plus rapide)**, Zone Intensive, Séchage Extra
- Programme Entretien de la machine

#### Caractéristiques techniques

- Moteur induction iQdrive
- Départ différé : 1-24 h
- Affichage du temps restant
- Boîte à produits maxiPerformance
- Auto 3in1, détection lessivielle automatique
- aquaSensor qui reconnaît le degré de salissure, Capacité Variable Automatique n'utilise que l'eau nécessaire pour la charge de vaisselle
- Système **protectVerre**, conserve l'éclat des verres

#### Confort/Sécurité

- Sécurité aquaStop 100% anti fuite, avec garantie
- Sécurité enfants
- Régénération électronique
- Triple filtre autonettoyant
- Cuve polinox



SN458S02ME - inox  
iQ500



#### Caractéristiques principales

- Classe d'efficacité énergétique : A++ sur une échelle allant de A+++ à D
- Classe d'efficacité de séchage : A
- Tiroir à couverts varioFlex
- 14 couverts
- Niveau sonore : 42 dB (A) re 1 pW
- Niveau sonore progr. Silence : 39 dB
- Consommations progr. Eco 50 °C : 9,5 l / 0,93 kWh
- Consommation d'eau annuelle : 2660 litres
- Consommation électrique annuelle : 266 kWh

#### Programmes/Options

- 8 Programmes : Intensif 70 °C, Auto 45-65 °C, Eco 50 °C, Silence 50 °C, **Verre 40 °C**, **Programme 1h 65 °C**, **Rapide 45 °C**, Prélavage
- 4 options : Zone Intensive, **varioSpeed Plus (3 fois plus rapide)**, hygiène Plus, Séchage Extra
- Programme Entretien de la machine

#### Caractéristiques techniques

- Moteur induction iQdrive
- Commandes sensibles (noir)
- Départ différé : 1-24 h
- Affichage du temps restant
- Boîte à produits maxiPerformance
- Auto 3in1, détection lessivielle automatique
- aquaSensor qui reconnaît le degré de salissure, Capacité Variable Automatique n'utilise que l'eau nécessaire pour la charge de vaisselle
- Système **protectVerre**, conserve l'éclat des verres
- Paniers varioFlex, rangement facile de la vaisselle
- Panier supérieur réglable avec rackMatic (3 niveaux)

#### Confort/Sécurité

- Sécurité aquaStop 100% anti fuite, avec garantie
- Sécurité enfants
- Régénération électronique
- Triple filtre autonettoyant
- Cuve inox

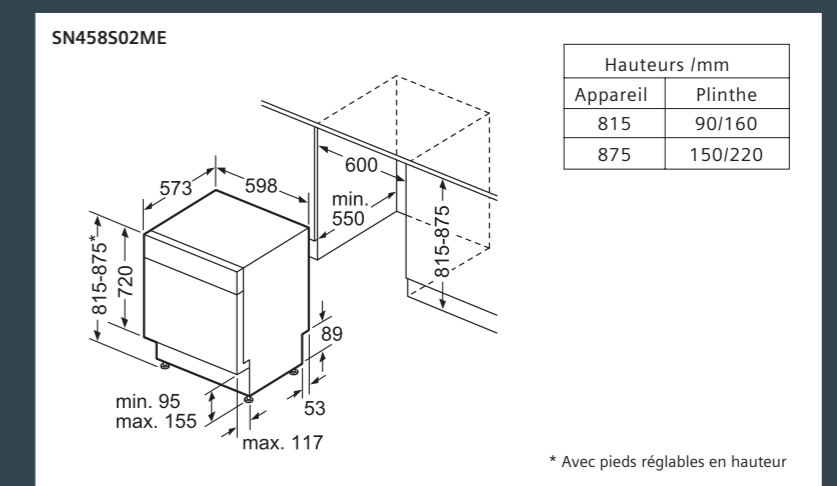


## Le lave-vaisselle sous plan : idéal pour remplacer un lave-vaisselle intégrable.

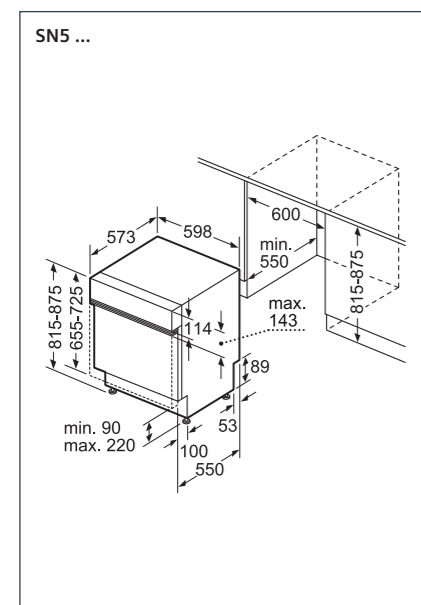
Conçus pour être glissés sous un plan de travail et faire passer la plinthe de cuisine dessous, les lave-vaisselle sous plan de Siemens répondent à différents besoins : remplacement d'un ancien lave-vaisselle, porte de lave-vaisselle intégrable abîmée ou gondolée...

Livrés sans plan de travail mais avec une porte de façade, ils s'encastrent parfaitement et s'alignent avec les meubles de cuisine. Ainsi, la cuisine conserve ses lignes parfaites et son esthétique d'origine.

## Schéma :



## Schémas :







## Lave-vaisselle 45cm : Fin à l'extérieur. Spacieux à l'intérieur.



La technologie **emotionLight\*** maintenant disponible dans les lave-vaisselle 45 cm.

Deux ampoules LED dans l'encadrement de la porte baignent la vaisselle et l'intérieur de l'appareil d'une douce lumière bleutée.



**duoPower\***, un double bras de lavage indispensable pour laver dans tous les recoins.

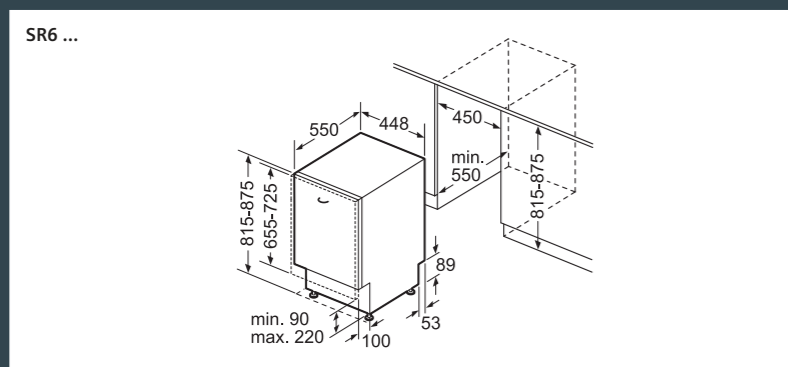
Siemens innove en accrochant sous le panier supérieur 2 bras de lavage : les bras duoPower. Il est ainsi possible de distribuer l'eau dans toutes les zones du lave-vaisselle.



Lave-vaisselle tout intégrable **openAssist\*** : ouverture push-pull.

Intégration discrète pour les façades sans poignées car ils s'ouvrent automatiquement de 10° d'une simple pression sur la porte.

## Schémas :



Toutes les dimensions sont en millimètres.



SR656X01TE  
iQ500



### Caractéristiques principales

- Technologie de séchage **Zeolith®**
- **timeLight** : projection du temps restant au sol
- Classe d'efficacité énergétique : A+++ sur une échelle allant de A+++ à D
- Classe d'efficacité de séchage : A
- **emotionLight, éclairage intérieur bleuté**
- Tiroir à couverts **varioFlex® Pro**
- 10 couverts
- Niveau sonore : 43 dB (A) re 1 pW
- Niveau sonore progr. Silence : 41 dB
- Consommations progr. Eco 50 °C : 9,5 l / 0,66 kWh
- Consommation d'eau annuelle : 2660 litres
- Consommation électrique annuelle : 188 kWh

### Programmes/Options

- 6 Programmes : Intensif 70 °C, Auto 45-65 °C, Eco 50 °C, Silence 50 °C, Quotidien 60 °C, Verre 40 °C
- 3 options : **varioSpeed Plus (3 fois plus rapide)**, Zone Intensive, **Séchage Brilliance Max**
- Programme Entretien de la machine

### Caractéristiques techniques

- **Bras de lavage duoPower**
- Moteur induction iQdrive
- Départ différé : 1-24 h
- Signal sonore de fin de cycle
- Boîte à produits maxiPerformance
- Auto 3in1, détection lessivielle automatique
- Echangeur thermique qui protège la vaisselle
- aquaSensor qui reconnaît le degré de salissure, Capacité Variable Automatique n'utilise que l'eau nécessaire pour la charge de vaisselle
- Système **protectVerre**, conserve l'éclat des verres
- Paniers **varioFlex® Pro**, flexibilité maximale et rangement facile de la vaisselle avec touchPoints bleus
- Panier supérieur réglable avec rackMatic (3 niveaux)
- Panier inférieur avec rack grands verres

### Confort/Sécurité

- Sécurité aquaStop 100% anti fuite, avec garantie
- Régénération électronique
- Triple filtre autonettoyant
- Cuve acier inox



SR656D00TE  
iQ500



### Caractéristiques principales

- **openAssist** : ouverture de porte push-pull
- **timeLight** : projection du temps restant au sol
- Classe d'efficacité énergétique : A++ sur une échelle allant de A+++ à D
- Classe d'efficacité de séchage : A
- **emotionLight, éclairage intérieur bleuté**
- Tiroir à couverts **varioFlex® Pro**
- 10 couverts
- Niveau sonore : 44 dB (A) re 1 pW
- Niveau sonore progr. Silence : 41 dB
- Consommations progr. Eco 50 °C : 9,5 l / 0,74 kWh
- Consommation d'eau annuelle : 2660 litres
- Consommation électrique annuelle : 211 kWh

### Programmes/Options

- 6 Programmes : Intensif 70 °C, Auto 45-65 °C, Eco 50 °C, Silence 50 °C, Verre 40 °C, Programme 1h 65 °C
- 3 options : **varioSpeed Plus (3 fois plus rapide)**, Zone Intensive, Séchage Extra
- Programme Entretien de la machine

### Caractéristiques techniques

- **Bras de lavage duoPower**
- Moteur induction iQdrive
- Départ différé : 1-24 h
- Signal sonore de fin de cycle
- Boîte à produits maxiPerformance
- Auto 3in1, détection lessivielle automatique
- Echangeur thermique qui protège la vaisselle
- aquaSensor qui reconnaît le degré de salissure, Capacité Variable Automatique n'utilise que l'eau nécessaire pour la charge de vaisselle
- Système **protectVerre**, conserve l'éclat des verres
- Paniers **VarioFlex® Pro** avec picots rabattables de couleur
- Panier supérieur réglable avec rackMatic (3 niveaux)
- Panier inférieur avec rack grands verres

### Confort/Sécurité

- Sécurité aquaStop 100% anti fuite, avec garantie
- Sécurité enfants : ouverture par double pression
- Régénération électronique
- Triple filtre autonettoyant
- Cuve acier inox



SR636X00ME  
iQ300



### Caractéristiques principales

- Classe d'efficacité énergétique : A+ sur une échelle allant de A+++ à D
- Classe d'efficacité de séchage : A
- Tiroir à couverts **varioFlex**
- 10 couverts
- Niveau sonore : 46 dB (A) re 1 pW
- Niveau sonore progr. Silence : 43 dB
- Consommations progr. Eco 50 °C : 9,5 l / 0,84 kWh
- Consommation d'eau annuelle : 2660 litres
- Consommation électrique annuelle : 237 kWh

### Programmes/Options

- 6 Programmes : Intensif 70 °C, Auto 45-65 °C, Eco 50 °C, Silence 50 °C, Verre 40 °C, Programme 1h 65 °C
- 3 options : **varioSpeed Plus (3 fois plus rapide)**, Zone Intensive, Séchage Extra
- Programme Entretien de la machine

### Caractéristiques techniques

- **Bras de lavage duoPower**
- Moteur induction iQdrive
- Départ différé : 1-24 h
- Signal sonore de fin de cycle
- infoLight : témoin lumineux de fonctionnement au sol
- Boîte à produits maxiPerformance
- Auto 3in1, détection lessivielle automatique
- Echangeur thermique qui protège la vaisselle
- aquaSensor qui reconnaît le degré de salissure, Capacité Variable Automatique n'utilise que l'eau nécessaire pour la charge de vaisselle
- Système **protectVerre**, conserve l'éclat des verres
- Paniers **varioFlex**, rangement facile de la vaisselle
- Panier supérieur réglable avec rackMatic (3 niveaux)

### Confort/Sécurité

- Sécurité aquaStop 100% anti fuite, avec garantie
- Régénération électronique
- Triple filtre autonettoyant
- Cuve acier inox



SR614X01CE  
iQ100



### Caractéristiques principales

- Classe d'efficacité énergétique : A+ sur une échelle allant de A+++ à D
- Classe d'efficacité de séchage : A
- 9 couverts
- Niveau sonore : 48 dB (A) re 1 pW
- Consommations progr. Eco 50 °C : 8,5 l / 0,78 kWh
- Consommation d'eau annuelle : 2380 litres
- Consommation électrique annuelle : 220 kWh

### Programmes/Options

- 4 Programmes : Intensif 70 °C, Auto 45-65 °C, Eco 50 °C, Programme 1h 65 °C
- Option : **varioSpeed Plus (3 fois plus rapide)**

### Caractéristiques techniques

- **Bras de lavage duoPower**
- Moteur induction iQdrive
- Départ différé : 3-6-9 h
- Signal sonore de fin de cycle
- infoLight : témoin lumineux de fonctionnement au sol
- Boîte à produits maxiPerformance
- Auto 3in1, détection lessivielle automatique
- Echangeur thermique qui protège la vaisselle
- aquaSensor qui reconnaît le degré de salissure, Capacité Variable Automatique n'utilise que l'eau nécessaire pour la charge de vaisselle
- Système **protectVerre**, conserve l'éclat des verres
- Paniers **vario**

### Confort/Sécurité

- Sécurité aquaStop 100% anti fuite, avec garantie
- Régénération électronique
- Triple filtre autonettoyant
- Cuve acier inox



Nouveau

SR556S00TE  
iQ500**Caractéristiques principales**

- Classe d'efficacité énergétique : A++ sur une échelle allant de A+++ à D
- Classe d'efficacité de séchage : A
- **emotionLight, éclairage intérieur bleuté**
- Tiroir à couverts **varioFlex® Pro**
- 10 couverts
- Niveau sonore : 44 dB (A) re 1 pW
- Niveau sonore progr. Silence : 41 dB
- Consommations progr. Eco 50 °C : 9,5 l / 0,75 kWh
- Consommation d'eau annuelle : 2660 litres
- Consommation électrique annuelle : 211 kWh

**Programmes/Options**

- 6 Programmes : Intensif 70 °C, Auto 45-65 °C, Eco 50 °C, Silence 50 °C, **Verre 40 °C, Programme 1h 65 °C**
- 3 options : **varioSpeed Plus (3 fois plus rapide)**, Zone Intensive, Séchage Extra
- Programme Entretien de la machine

**Caractéristiques techniques**

- **Bras de lavage duoPower**
- Moteur induction iQdrive
- Départ différé : 1-24 h
- Affichage du temps restant
- Boîte à produits maxiPerformance
- Auto 3in1, détection lessivielle automatique
- Echangeur thermique qui protège la vaisselle
- aquaSensor qui reconnaît le degré de salissure, Capacité Variable Automatique n'utilise que l'eau nécessaire pour la charge de vaisselle
- Système **protectVerre**, conserve l'éclat des verres
- Paniers **varioFlex® Pro**, flexibilité maximale et rangement facile de la vaisselle avec touchPoints bleus
- Panier supérieur réglable avec rackMatic (3 niveaux)
- Panier inférieur avec rack grands verres

**Confort/Sécurité**

- Sécurité aquaStop 100% anti fuite, avec garantie
- Sécurité enfants
- Régénération électronique
- Triple filtre autonettoyant
- Cuve acier inox



Nouveau

SR515S03CE - inox  
SR515W03CE - blanc  
iQ100**Caractéristiques principales**

- Classe d'efficacité énergétique : A+ sur une échelle allant de A+++ à D
- Classe d'efficacité de séchage : A
- 9 couverts
- Niveau sonore : 46 dB (A) re 1 pW
- Consommations progr. Eco 50 °C : 8,5 l / 0,78 kWh
- Consommation d'eau annuelle : 2380 litres
- Consommation électrique annuelle : 220 kWh

**Programmes/Options**

- 5 Programmes : Intensif 70 °C, Auto 45-65 °C, Eco 50 °C, **Programme 1h 65 °C, Rapide 45 °C**
- 2 options : **varioSpeed Plus (3 fois plus rapide)**, Séchage extra

**Caractéristiques techniques**

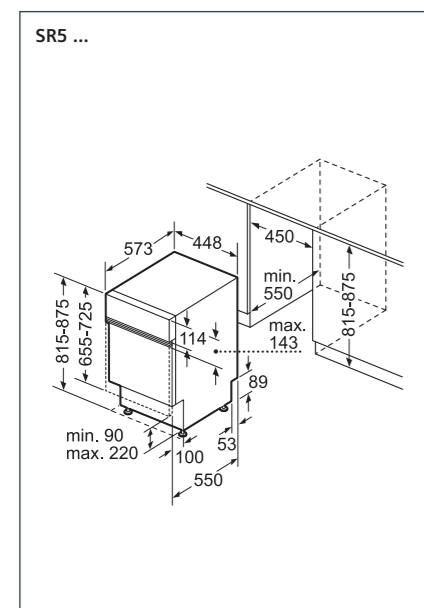
- **Bras de lavage duoPower**
- Moteur induction iQdrive
- Départ différé : 1-24 h
- Affichage du temps restant
- Boîte à produits maxiPerformance
- Auto 3in1, détection lessivielle automatique
- Echangeur thermique qui protège la vaisselle
- aquaSensor qui reconnaît le degré de salissure, Capacité Variable Automatique n'utilise que l'eau nécessaire pour la charge de vaisselle
- Système **protectVerre**, conserve l'éclat des verres
- Paniers vario

**Confort/Sécurité**

- Sécurité aquaStop 100% anti fuite, avec garantie
- Régénération électronique
- Triple filtre autonettoyant
- Cuve acier inox

**Existe aussi en blanc**

## Schémas :



Toutes les dimensions sont en millimètres.

SC76M541EU - inox  
Compact encastrable - iQ500**Caractéristiques principales**

- Classe d'efficacité énergétique : A+ sur une échelle allant de A+++ à D
- Classe d'efficacité de séchage : A
- 8 couverts
- Niveau sonore : 45 dB (A) re 1 pW
- Consommations progr. Eco 50 °C : 9 l / 0,72 kWh
- Consommation d'eau annuelle : 2520 litres
- Consommation électrique annuelle : 205 kWh

**Programmes/Options**

- 6 programmes : Intensif 70 °C, Auto 45-65 °C, Eco 50 °C, Délicat 40 °C, **Rapide 45 °C**
- 4 options : zone Intensive, Séchage extra, **varioSpeed Plus (3 fois plus rapide)**, hygiènePlus

**Caractéristiques techniques**

- Moteur induction iQdrive
- Départ différé : 1-24 h
- Affichage du temps restant
- Boîte à produits maxiPerformance
- Auto 3in1, détection lessivielle automatique
- Echangeur thermique qui protège la vaisselle
- aquaSensor qui reconnaît le degré de salissure, Capacité Variable Automatique n'utilise que l'eau nécessaire pour la charge de vaisselle
- Système **protectVerre**, conserve l'éclat des verres
- Cuve Polinox

**Confort/Sécurité**

- Sécurité aquaStop 100% anti fuite, avec garantie
- Sécurité enfants
- Régénération électronique
- Rallonge Aquastop
- Bandes de jointure inox

Lave-vaisselle compact :  
Un concentré d'efficacité et de rapidité.

## Siemens a conçu un lave-vaisselle compact qui trouve sa place dans toutes les cuisines.

Il est possible de l'installer en hauteur, pour un chargement et un déchargement confortables. Ses performances impressionnantes rendent ce lave-vaisselle compact aussi efficace et rapide que les grands lave-vaisselle. Habillé d'inox, il arbore un bandeau de commande esthétique et intuitif, facile d'utilisation.

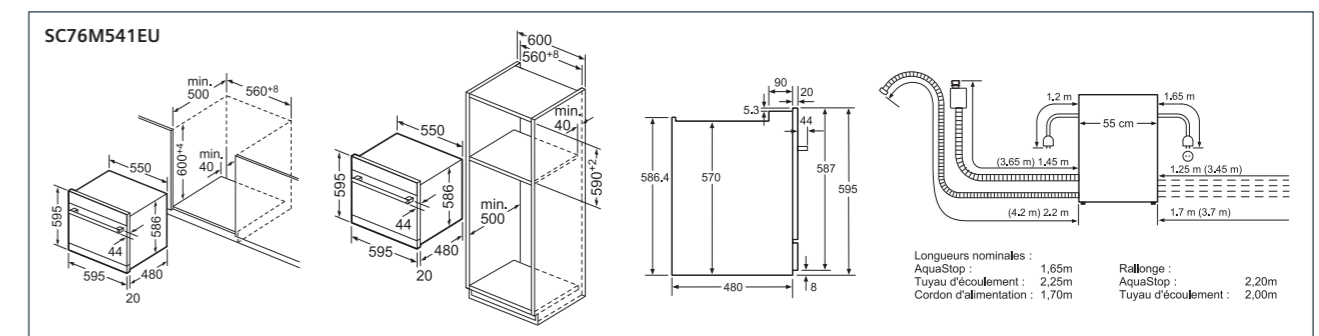
**Grande capacité de chargement : 8 couverts standard.**

L'espace de ce lave-vaisselle compact est totalement optimisé. Haut de 60 cm, il est tellement puissant qu'il peut laver en un cycle 8 couverts standard, soit 96 éléments de vaisselle et couverts.



Pour en savoir plus sur la gamme de **lave-vaisselle compacts**, flasher le code ci-contre.

## Schémas :



Longueurs nominales :  
AquaStop : 1,65m  
Tuyau d'écoulement : 2,25m  
Cordon d'alimentation : 1,70m  
Rallonge :  
AquaStop : 2,20m  
Tuyau d'écoulement : 2,00m

Toutes les dimensions sont en millimètres.

# Technologie et design.

Les lave-vaisselle pose-libre.



# Les technologies iSensoric s'invitent dans les lave-vaisselle pose-libre Siemens.



## Zeolith® 3D airFlow\* : un séchage parfait, un appareil silencieux.

La technologie de séchage Zeolith® repose sur un minéral d'origine naturelle qui, placé au cœur du lave-vaisselle, absorbe l'humidité et la transforme en chaleur pour un séchage renforcé.

Avec le système Zeolith® 3D airFlow, la répartition de l'air chaud est optimisée, offrant ainsi un séchage homogène dans chaque recoin de l'appareil.

**Véritable « pierre de séchage », la Zeolith® permet d'atteindre la meilleure classe d'efficacité énergétique A+++.**

A+++



## aquaSensor\* : un capteur intelligent pour des résultats de lavage parfaits.

A l'aide de l'aquaSensor, le lave-vaisselle scanne tout au long du programme automatique le niveau de salissure de l'eau et adapte la température de l'eau, la consommation, ainsi que la durée du cycle.



## L'aquaStop®\* : une sécurité garantie à vie contre toute fuite d'eau.

En cas de débordement ou de fuite, les capteurs le détectent et coupent automatiquement l'arrivée d'eau. Siemens garantit contre tout risque de dégât des eaux lié à l'aquaStop® pendant toute la durée de vie de l'appareil\*\*.

\*\*Sous réserve d'une installation conforme à la notice.



## Option varioSpeed Plus\* : un cycle 3 fois plus rapide.

Grâce à l'option varioSpeed Plus, compatible avec la majorité des programmes, les lave-vaisselle iSensoric lavent jusqu'à 3 fois plus rapidement la vaisselle tout en gardant les mêmes performances de lavage et de séchage, en contre-partie de consommations légèrement accrues.

Certains modèles disposent de l'option varioSpeed qui lave jusqu'à 2 fois plus rapidement avec les mêmes performances.

## Programme 1h\*.

Une vaisselle parfaitement lavée et séchée en 1h seulement.

## Le séchage Eco\* : une nouvelle possibilité de séchage.

A la fin du programme Eco 50°C, la porte du lave-vaisselle s'ouvre automatiquement pour un séchage naturel, économique et parfait. Aucune vapeur ne se dégage du lave-vaisselle, les meubles de cuisine ne sont donc pas endommagés. Cette option est déprogrammable facilement. Le séchage Eco est disponible sur les lave-vaisselle pose-libre, intégrables et tout intégrables de 42 dB et moins n'ayant pas la technologie Zeolith.

\*Selon modèle.

## Des possibilités de chargement illimitées.



## Les paniers varioFlex Pro\* : une flexibilité maximale.

- **Paniers varioFlex Pro** : les points de flexibilité bleus indiquent où appuyer pour gagner de l'espace et ranger des ustensiles plus volumineux. Les paniers inférieurs peuvent accueillir des assiettes jusqu'à 31 cm de diamètre. Les encoches des supports à verres du panier supérieur assurent un maintien parfait des verres à pieds fragiles.
- **Paniers varioFlex** : les paniers possèdent des aménagements variés pour disposer jusqu'à 12 verres à pied en bas et 6 en haut. Grâce aux rangées de picots rabattables, le panier du bas peut accueillir de gros récipients.



## Tiroir à couverts varioFlex Pro\* : un écran pour les couverts.

Troisième niveau de chargement dédié aux couverts et petites pièces de vaisselle. Dans sa version varioFlex Pro, le tiroir permet d'abaisser les parties latérales et de rabattre une partie des picots pour accueillir des accessoires de cuisine plus encombrants comme des tasses à espresso.



## Système rackMatic\* : 3 positions en un tour de mains.

Le panier supérieur se règle facilement en hauteur sur trois niveaux, même chargé.

\*Selon modèle.



## Les lave-vaisselle Home connect.

L'application Home Connect permet de démarrer à distance le lave-vaisselle et de sélectionner les programmes et options idéaux pour une vaisselle impeccable et de suivre l'état d'avancement du cycle de lavage à tout moment.

Le lave-vaisselle indique le nombre de pastilles restantes, il suffit de renseigner leur nombre lors de l'achat de pastilles et à chaque lancement de cycle, le lave-vaisselle Home Connect effectue un décompte automatique et avertit les utilisateurs via une notification.

*Siemens préconise l'utilisation de sel spécial régénérant et de liquide de rinçage même en cas d'utilisation de pastilles tout en un afin de préserver l'adoucisseur du lave-vaisselle et d'optimiser le séchage.*



Retrouvez toutes les nouveautés Home Connect sur [siemens-home.bsh-group.fr/home-connect](http://siemens-home.bsh-group.fr/home-connect)



SN278I36TE - inox  
iQ700



### Caractéristiques principales

- Home Connect : contrôle à distance, diagnostic à distance
- Technologie de séchage Zeolith®
- Classe d'efficacité énergétique A+++ sur une échelle allant de A+++ à D
- Classe d'efficacité de séchage : A
- Ecran TFT interactif
- emotionLight, éclairage intérieur bleuté
- Tiroir à couverts varioFlex® Pro
- 13 couverts
- Niveau sonore : 42 dB (A) re 1 pW
- Niveau sonore progr. Silence : 40 dB
- Consommations progr. Eco 50 °C : 7,5 l / 0,73 kWh
- Consommation d'eau annuelle : 2100 litres
- Consommation électrique annuelle : 211 kWh

### Programmes/Options

- 8 Programmes : Intensif 70 °C, Auto 45-65 °C, Eco 50 °C, Silence 50 °C, Quotidien 60 °C, Verre 40 °C, Rapide 45 °C, Prélavage
- 5 options : Home Connect, Zone Intensive, varioSpeed Plus (3 fois plus rapide), hygiènePlus, Séchage Brillance Max
- Programme Entretien de la machine

### Caractéristiques techniques

- Moteur iQdrive
- Commandes sensibles (noir)
- Départ différé : 1-24 h
- Horloge temps réel
- Signal sonore de fin de cycle
- Boîte à produits maxiPerformance
- Auto 3in1, détection lessivielle automatique
- Echangeur thermique qui protège la vaisselle
- aquaSensor qui reconnaît le degré de salissure
- Capacité Variable Automatique n'utilise que l'eau nécessaire pour la charge de vaisselle
- Système protectVerre, conserve l'éclat des verres
- Paniers varioFlex® Pro, flexibilité maximale et rangement facile de la vaisselle avec touchPoints bleus
- Panier supérieur réglable avec rackMatic (3 niveaux)
- Panier inférieur avec rack grands verres

### Confort/Sécurité

- Sécurité aquaStop 100% anti fuite, avec garantie
- Sécurité enfants verrouillage de la porte
- Régénération électronique
- Triple filtre autonettoyant
- Cuve inox



SN258W06TE - blanc  
iQ500



### Caractéristiques principales

- Home Connect : contrôle à distance, diagnostic à distance
- Technologie de séchage Zeolith®
- Classe d'efficacité énergétique A+++ sur une échelle allant de A+++ à D
- Classe d'efficacité de séchage : A
- Ecran TFT interactif
- Tiroir à couverts varioFlex® Pro
- 14 couverts
- Niveau sonore : 42 dB (A) re 1 pW
- Niveau sonore progr. Silence : 40 dB
- Consommations progr. Eco 50 °C : 9,5 l / 0,83 kWh
- Consommation d'eau annuelle : 2660 litres
- Consommation électrique annuelle : 237 kWh

### Programmes/Options

- 8 Programmes : Intensif 70 °C, Auto 45-65 °C, Eco 50 °C, Silence 50 °C, Quotidien 60 °C, Verre 40 °C, Rapide 45 °C, Prélavage
- 4 options : Home Connect, Zone Intensive, varioSpeed Plus (3 fois plus rapide), Séchage Brillance Max
- Programme Entretien de la machine

### Caractéristiques techniques

- Moteur iQdrive
- Commandes sensibles (noir)
- Départ différé : 1-24 h
- Horloge temps réel
- Boîte à produits maxiPerformance
- Auto 3in1, détection lessivielle automatique
- Echangeur thermique qui protège la vaisselle
- aquaSensor qui reconnaît le degré de salissure
- Capacité Variable Automatique n'utilise que l'eau nécessaire pour la charge de vaisselle
- Système protectVerre, conserve l'éclat des verres
- Paniers varioFlex® Pro, flexibilité maximale et rangement facile de la vaisselle avec touchPoints bleus
- Panier supérieur réglable avec rackMatic (3 niveaux)
- Panier inférieur avec rack grands verres

### Confort/Sécurité

- Sécurité aquaStop 100% anti fuite, avec garantie
- Sécurité enfants
- Régénération électronique
- Triple filtre autonettoyant
- Cuve inox



SN258B00ME - black inox  
iQ500



### Caractéristiques principales

- Classe d'efficacité énergétique : A++ sur une échelle allant de A+++ à D
- Classe d'efficacité de séchage : A
- Tiroir à couverts varioFlex
- 14 couverts
- Niveau sonore : 44 dB (A) re 1 pW
- Niveau sonore progr. Silence : 41 dB
- Consommations progr. Eco 50 °C : 9,5 l / 0,93 kWh
- Consommation d'eau annuelle : 2660 litres
- Consommation électrique annuelle : 266 kWh

### Programmes/Options

- 8 Programmes : Intensif 70 °C, Auto 45-65 °C, Eco 50 °C, Silence 50 °C, Verre 40 °C, Programme 1h 65 °C, Rapide 45 °C, Prélavage
- 4 options : Zone Intensive, varioSpeed Plus (3 fois plus rapide), hygiène Plus, Séchage Extra
- Programme Entretien de la machine

### Caractéristiques techniques

- Moteur iQdrive
- Commandes sensibles (noir)
- Départ différé : 1-24 h
- Affichage du temps restant
- Boîte à produits maxiPerformance
- Auto 3in1, détection lessivielle automatique
- Echangeur thermique qui protège la vaisselle
- aquaSensor qui reconnaît le degré de salissure
- Capacité Variable Automatique n'utilise que l'eau nécessaire pour la charge de vaisselle
- Système protectVerre, conserve l'éclat des verres
- Paniers varioFlex, rangement facile de la vaisselle
- Panier supérieur réglable avec rackMatic (3 niveaux)

### Confort/Sécurité

- Sécurité aquaStop 100% anti fuite, avec garantie
- Sécurité enfants
- Régénération électronique
- Triple filtre autonettoyant
- Cuve inox



Avec sa nouvelle collection Black Inox, Siemens se distingue et innove encore en matière de design. Habillé d'une magnifique finition en inox noir anti-traces, le lave-vaisselle SN258B00ME offre un style unique qui lui confère un aspect high-tech et une élégance intemporelle.

Beau à l'extérieur, il est à la fois performant et pratique à l'intérieur. Grâce à l'échangeur thermique et au système protectVerre, il protège la vaisselle et conserve l'éclat des verres. De plus, la flexibilité de ses paniers et son tiroir à couverts offrent des possibilités de rangement de la vaisselle très variées.

Pour compléter la collection Black Inox, Siemens a développé une gamme d'appareils Froid :



A découvrir page 135.

SN236100ME - inox  
iQ300SN236104ME - inox  
SN236W03ME - blanc  
iQ300SN236101KE - inox  
iQ300SN236W05IE - blanc  
iQ300SN215102AE - inox  
iQ100SN236W01GE - blanc  
iQ300**Caractéristiques principales**

- Classe d'efficacité énergétique A++ sur une échelle allant de A+++ à D
- Classe d'efficacité de séchage : A
- Tiroir à couverts varioFlex
- 13 couverts
- Niveau sonore : 44 dB (A) re 1 pW
- Consommations progr. Eco 50 °C : 6,5 l / 0,92 kWh
- Consommation d'eau annuelle : 1820 litres
- Consommation électrique annuelle : 262 kWh

**Programmes/Options**

- 6 Programmes : Intensif 70 °C, Auto 45-65 °C, Eco 50 °C, Verre 40 °C, Programme 1h 65 °C, Prélavage
- 3 options : varioSpeed Plus (3 fois plus rapide), Zone Intensive, Séchage Extra
- Programme Entretien de la machine

**Caractéristiques techniques**

- Moteur iQdrive
- Départ différé : 1-24 h
- Affichage du temps restant
- Boîte à produits maxiPerformance
- Auto 3in1, détection lessivielle automatique
- Echangeur thermique qui protège la vaisselle
- aquaSensor qui reconnaît le degré de salissure
- Capacité Variable Automatique n'utilise que l'eau nécessaire pour la charge de vaisselle
- Système protectVerre, conserve l'éclat des verres
- Paniers varioFlex, rangement facile de la vaisselle
- Panier supérieur réglable avec rackMatic (3 niveaux)

**Confort/Sécurité**

- Sécurité aquaStop 100% anti fuite, avec garantie
- Sécurité enfants
- Régénération électronique
- Triple filtre autonettoyant
- Cuve inox

**Caractéristiques principales**

- Classe d'efficacité énergétique A++ sur une échelle allant de A+++ à D
- Classe d'efficacité de séchage : A
- Tiroir à couverts varioFlex
- 14 couverts
- Niveau sonore : 44 dB (A) re 1 pW
- Consommations progr. Eco 50 °C : 9,5 l / 0,93 kWh
- Consommation d'eau annuelle : 2660 litres
- Consommation électrique annuelle : 266 kWh

**Programmes/Options**

- 6 Programmes : Intensif 70 °C, Auto 45-65 °C, Eco 50 °C, Verre 40 °C, Programme 1h 65 °C, Prélavage
- 3 options : varioSpeed Plus (3 fois plus rapide), Zone Intensive, Séchage Extra
- Programme Entretien de la machine

**Caractéristiques techniques**

- Moteur iQdrive
- Départ différé : 1-24 h
- Affichage du temps restant
- Boîte à produits maxiPerformance
- Auto 3in1, détection lessivielle automatique
- Echangeur thermique qui protège la vaisselle
- aquaSensor qui reconnaît le degré de salissure
- Capacité Variable Automatique n'utilise que l'eau nécessaire pour la charge de vaisselle
- Système protectVerre, conserve l'éclat des verres
- Paniers varioFlex, rangement facile de la vaisselle
- Panier supérieur réglable avec rackMatic (3 niveaux)

**Confort/Sécurité**

- Sécurité aquaStop 100% anti fuite, avec garantie
- Sécurité enfants
- Régénération électronique
- Triple filtre autonettoyant
- Cuve inox

**Existe aussi en blanc****Caractéristiques principales**

- Classe d'efficacité énergétique A++ sur une échelle allant de A+++ à D
- Classe d'efficacité de séchage : A
- Tiroir à couverts varioFlex
- 13 couverts
- Niveau sonore : 46 dB (A) re 1 pW
- Consommations progr. Eco 50 °C : 9,5 l / 0,92 kWh
- Consommation d'eau annuelle : 2660 litres
- Consommation électrique annuelle : 262 kWh

**Programmes/Options**

- 6 Programmes : Intensif 70 °C, Auto 45-65 °C, Eco 50 °C, Verre 40 °C, Programme 1h 65 °C, Prélavage
- 3 options : varioSpeed Plus (3 fois plus rapide), Zone Intensive, Séchage Extra
- Programme Entretien de la machine

**Caractéristiques techniques**

- Moteur iQdrive
- Départ différé : 1-24 h
- Affichage du temps restant
- Boîte à produits maxiPerformance
- Auto 3in1, détection lessivielle automatique
- Echangeur thermique qui protège la vaisselle
- aquaSensor qui reconnaît le degré de salissure
- Capacité Variable Automatique n'utilise que l'eau nécessaire pour la charge de vaisselle
- Système protectVerre, conserve l'éclat des verres
- Paniers varioFlex, rangement facile de la vaisselle
- Panier supérieur réglable avec rackMatic (3 niveaux)

**Confort/Sécurité**

- Sécurité aquaStop 100% anti fuite, avec garantie
- Sécurité enfants
- Régénération électronique
- Triple filtre autonettoyant
- Cuve polinox

**Caractéristiques principales**

- Classe d'efficacité énergétique A+ sur une échelle allant de A+++ à D
- Classe d'efficacité de séchage : A
- 13 couverts
- Niveau sonore : 46 dB (A) re 1 pW
- Consommations progr. Eco 50 °C : 9,5 l / 1,03 kWh
- Consommation d'eau annuelle : 2660 litres
- Consommation électrique annuelle : 294 kWh

**Programmes/Options**

- 6 Programmes : Intensif 70 °C, Auto 45-65 °C, Eco 50 °C, Verre 40 °C, Rapide 45 °C, Prélavage
- 3 options : varioSpeed (2 fois plus rapide), Zone Intensive, Séchage Extra
- Programme Entretien de la machine

**Caractéristiques techniques**

- Moteur iQdrive
- Départ différé : 1-24 h
- Affichage du temps restant
- Boîte à produits maxiPerformance
- Auto 3in1, détection lessivielle automatique
- aquaSensor qui reconnaît le degré de salissure
- Capacité Variable Automatique n'utilise que l'eau nécessaire pour la charge de vaisselle
- Système protectVerre, conserve l'éclat des verres
- Paniers varioFlex, rangement facile de la vaisselle
- Panier supérieur réglable avec rackMatic (3 niveaux)

**Confort/Sécurité**

- Sécurité aquaStop 100% anti fuite, avec garantie
- Sécurité enfants
- Régénération électronique
- Triple filtre autonettoyant
- Cuve inox

**Caractéristiques principales**

- Classe d'efficacité énergétique A+ sur une échelle allant de A+++ à D
- Classe d'efficacité de séchage : A
- 12 couverts
- Niveau sonore : 46 dB (A) re 1 pW
- Consommations progr. Eco 50 °C : 9,5 l / 1,02 kWh
- Consommation d'eau annuelle : 2660 litres
- Consommation électrique annuelle : 290 kWh

**Programmes/Options**

- 5 Programmes : Intensif 70 °C, Auto 45-65 °C, Eco 50 °C, Programme 1h 65 °C, Prélavage
- 2 options : varioSpeed (2 fois plus rapide), Séchage Extra

**Caractéristiques techniques**

- Moteur iQdrive
- Départ différé : 1-24 h
- Affichage du temps restant
- Boîte à produits maxiPerformance
- Auto 3in1, détection lessivielle automatique
- aquaSensor qui reconnaît le degré de salissure
- Capacité Variable Automatique n'utilise que l'eau nécessaire pour la charge de vaisselle
- Système protectVerre, conserve l'éclat des verres

**Confort/Sécurité**

- Sécurité aquaStop 100% anti fuite, avec garantie
- Régénération électronique
- Triple filtre autonettoyant
- Cuve polinox

**Caractéristiques principales**

- Classe d'efficacité énergétique A++ sur une échelle allant de A+++ à D
- Classe d'efficacité de séchage : A
- 12 couverts
- Niveau sonore : 46 dB (A) re 1 pW
- Consommations progr. Eco 50 °C : 9,5 l / 0,9 kWh
- Consommation d'eau annuelle : 2660 litres
- Consommation électrique annuelle : 258 kWh

**Programmes/Options**

- 6 Programmes : Intensif 70 °C, Auto 45-65 °C, Eco 50 °C, Verre 40 °C, Programme 1h 65 °C, Prélavage
- 3 options : varioSpeed Plus (3 fois plus rapide), Zone Intensive, Séchage Extra
- Programme Entretien de la machine

**Caractéristiques techniques**

- Moteur iQdrive
- Départ différé : 1-24 h
- Affichage du temps restant
- Boîte à produits maxiPerformance
- Auto 3in1, détection lessivielle automatique
- Echangeur thermique qui protège la vaisselle
- aquaSensor qui reconnaît le degré de salissure
- Capacité Variable Automatique n'utilise que l'eau nécessaire pour la charge de vaisselle
- Système protectVerre, conserve l'éclat des verres
- Paniers varioFlex, rangement facile de la vaisselle
- Panier supérieur réglable avec rackMatic (3 niveaux)

**Confort/Sécurité**

- Sécurité aquaStop 100% anti fuite, avec garantie
- Sécurité enfants
- Régénération électronique
- Triple filtre autonettoyant
- Cuve polinox

SN215W02AE - blanc  
iQ100**Caractéristiques principales**

- Classe d'efficacité énergétique A+ sur une échelle allant de A+++ à D
- Classe d'efficacité de séchage : A
- 12 couverts
- Niveau sonore : 48 dB (A) re 1 pW
- Consommations progr. Eco 50 °C : 11,7 l / 1,02 kWh
- Consommation d'eau annuelle : 3300 litres
- Consommation électrique annuelle : 290 kWh

**Programmes/Options**

- 5 Programmes : Intensif 70 °C, Auto 45-65 °C, Eco 50 °C, **Programme 1h 65 °C**, Prélavage
- 2 options : **varioSpeed (2 fois plus rapide)**, Séchage extra

**Caractéristiques techniques**

- Moteur iQdrive
- Départ différé : 1-24 h
- Affichage du temps restant
- Boîte à produits maxiPerformance
- Auto 3in1, détection lessivielle automatique
- aquaSensor qui reconnaît le degré de salissure
- Capacité Variable Automatique n'utilise que l'eau nécessaire pour la charge de vaisselle
- Système **protectVerre**, conserve l'éclat des verres

**Confort/Sécurité**

- Sécurité aquaStop 100% anti fuite, avec garantie
- Régénération électronique
- Triple filtre auto-nettoyant
- Cuve polinox



Nouveau

SR256I00TE - inox  
iQ500**Caractéristiques principales**

- Classe d'efficacité énergétique : A++ sur une échelle allant de A+++ à D
- Classe d'efficacité de séchage : A
- **emotionLight, éclairage intérieur bleuté**
- Tiroir à couverts **varioFlex® Pro**
- 10 couverts
- Niveau sonore : 44 dB (A) re 1 pW
- Niveau sonore progr. Silence : 41 dB
- Consommations progr. Eco 50 °C : 9,5 l / 0,75 kWh
- Consommation d'eau annuelle : 2660 litres
- Consommation électrique annuelle : 211 kWh

**Programmes/Options**

- 6 Programmes : Intensif 70 °C, Auto 45-65 °C, Eco 50 °C, Silence 50 °C, **Verre 40 °C**, **Programme 1h 65 °C**
- 3 options : **varioSpeed Plus (3 fois plus rapide)**, Zone Intensive, Séchage Extra
- Programme Entretien de la machine

**Caractéristiques techniques**

- **Bras de lavage duoPower**
- Moteur iQdrive
- Départ différé : 1-24 h
- Affichage du temps restant
- Boîte à produits maxiPerformance
- Auto 3in1, détection lessivielle automatique
- Echangeur thermique qui protège la vaisselle
- aquaSensor qui reconnaît le degré de salissure
- Capacité Variable Automatique n'utilise que l'eau nécessaire pour la charge de vaisselle
- Système **protectVerre**, conserve l'éclat des verres
- Paniers **varioFlex® Pro**, flexibilité maximale et rangement facile de la vaisselle avec touchPoints bleus
- Panier supérieur réglable avec rackMatic (3 niveaux)
- Panier inférieur avec rack grands verres

**Confort/Sécurité**

- Sécurité aquaStop 100% anti fuite, avec garantie
- Sécurité enfants
- Régénération électronique
- Triple filtre autonettoyant
- Cuve acier inox



Nouveau

SR236W01ME - blanc  
iQ300**Caractéristiques principales**

- Classe d'efficacité énergétique : A+ sur une échelle allant de A+++ à D
- Classe d'efficacité de séchage : A
- Tiroir à couverts varioFlex
- 10 couverts
- Niveau sonore : 44 dB (A) re 1 pW
- Niveau sonore progr. Silence : 41 dB
- Consommations progr. Eco 50 °C : 9,5 l / 0,84 kWh
- Consommation d'eau annuelle : 2660 litres
- Consommation électrique annuelle : 237 kWh

**Programmes/Options**

- 6 Programmes : Intensif 70 °C, Auto 45-65 °C, Eco 50 °C, Silence 50 °C, **Verre 40 °C**, **Programme 1h 65 °C**
- 3 options : **varioSpeed Plus (3 fois plus rapide)**, Zone Intensive, Séchage Extra
- Programme Entretien de la machine

**Caractéristiques techniques**

- **Bras de lavage duoPower**
- Moteur iQdrive
- Départ différé : 1-24 h
- Affichage du temps restant
- Boîte à produits maxiPerformance
- Auto 3in1, détection lessivielle automatique
- Echangeur thermique qui protège la vaisselle
- aquaSensor qui reconnaît le degré de salissure
- Capacité Variable Automatique n'utilise que l'eau nécessaire pour la charge de vaisselle
- Système **protectVerre**, conserve l'éclat des verres
- Paniers varioFlex, rangement facile de la vaisselle
- Panier supérieur réglable avec rackMatic (3 niveaux)

**Confort/Sécurité**

- Sécurité aquaStop 100% anti fuite, avec garantie
- Sécurité enfants
- Régénération électronique
- Triple filtre autonettoyant
- Cuve acier inox



Nouveau

SR236I00ME - inox  
iQ300**Caractéristiques principales**

- Classe d'efficacité énergétique : A+ sur une échelle allant de A+++ à D
- Classe d'efficacité de séchage : A
- Tiroir à couverts varioFlex
- 10 couverts
- Niveau sonore : 46 dB (A) re 1 pW
- Niveau sonore progr. Silence : 43 dB
- Consommations progr. Eco 50 °C : 9,5 l / 0,84 kWh
- Consommation d'eau annuelle : 2660 litres
- Consommation électrique annuelle : 237 kWh

**Programmes/Options**

- 6 Programmes : Intensif 70 °C, Auto 45-65 °C, Eco 50 °C, Silence 50 °C, **Verre 40 °C**, **Programme 1h 65 °C**
- 3 options : **varioSpeed Plus (3 fois plus rapide)**, Zone Intensive, Séchage Extra
- Programme Entretien de la machine

**Caractéristiques techniques**

- **Bras de lavage duoPower**
- Moteur iQdrive
- Départ différé : 1-24 h
- Affichage du temps restant
- Boîte à produits maxiPerformance
- Auto 3in1, détection lessivielle automatique
- Echangeur thermique qui protège la vaisselle
- aquaSensor qui reconnaît le degré de salissure
- Capacité Variable Automatique n'utilise que l'eau nécessaire pour la charge de vaisselle
- Système **protectVerre**, conserve l'éclat des verres
- Paniers varioFlex, rangement facile de la vaisselle
- Panier supérieur réglable avec rackMatic (3 niveaux)

**Confort/Sécurité**

- Sécurité aquaStop 100% anti fuite, avec garantie
- Sécurité enfants
- Régénération électronique
- Triple filtre autonettoyant
- Cuve inox

SK26E821EU - silver  
Compact posable - iQ300**Caractéristiques principales**

- Classe d'efficacité énergétique A+ sur une échelle allant de A+++ à D
- Classe d'efficacité de séchage : A
- 6 couverts
- Niveau sonore : 48 dB (A) re 1 pW
- Consommations progr. Eco 50 °C : 8 l / 0,61 kWh
- Consommation d'eau annuelle : 2240 litres
- Consommation électrique annuelle : 174 kWh

**Programmes/Options**

- 6 Programmes : Intensif 70 °C, Auto 45-65 °C, Eco 50 °C, Délicat 40 °C, **Rapide 45 °C**, Prélavage
- 2 options : **varioSpeed (2 fois plus rapide)**, Séchage Extra

**Caractéristiques techniques**

- Moteur iQdrive
- Départ différé : 1-24 h
- Affichage du temps restant
- Boîte à produits maxiPerformance
- Auto 3in1, détection lessivielle automatique
- aquaSensor qui reconnaît le degré de salissure
- Capacité Variable Automatique n'utilise que l'eau nécessaire pour la charge de vaisselle
- Système **protectVerre**, conserve l'éclat des verres
- LED manque sel
- LED manque produit de rinçage
- Chauffe eau sous cuve

**Confort/Sécurité**

- Sécurité aquaStop 100% anti fuite, avec garantie
- Régénération électronique
- Cuve polinox

SK26E221EU - blanc  
Compact posable - iQ300**Caractéristiques principales**

- Classe d'efficacité énergétique A+ sur une échelle allant de A+++ à D
- Classe d'efficacité de séchage : A
- 6 couverts
- Niveau sonore : 48 dB (A) re 1 pW
- Consommations progr. Eco 50 °C : 8 l / 0,61 kWh
- Consommation d'eau annuelle : 2240 litres
- Consommation électrique annuelle : 174 kWh

**Programmes/Options**

- 6 Programmes : Intensif 70 °C, Auto 45-65 °C, Eco 50 °C, Délicat 40 °C, **Rapide 45 °C**, Prélavage
- 2 options : **varioSpeed (2 fois plus rapide)**, Séchage Extra

**Caractéristiques techniques**

- Moteur iQdrive
- Départ différé : 1-24 h
- Affichage du temps restant
- Boîte à produits maxiPerformance
- Auto 3in1, détection lessivielle automatique
- aquaSensor qui reconnaît le degré de salissure
- Capacité Variable Automatique n'utilise que l'eau nécessaire pour la charge de vaisselle
- Système **protectVerre**, conserve l'éclat des verres
- LED manque sel
- LED manque produit de rinçage
- Chauffe eau sous cuve

**Confort/Sécurité**

- Sécurité aquaStop 100% anti fuite, avec garantie
- Régénération électronique
- Cuve polinox

# L'innovation en soin du linge.

Lave-linge et sèche-linge.





## Les innovations Siemens réinventent le quotidien.

Garde les bons souvenirs.  
Pas les mauvaises odeurs.



**Avec la technologie sensoFresh, éliminer les odeurs à sec avec l'oxygène actif est désormais possible.**

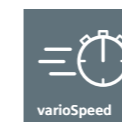
L'utilisation de l'oxygène actif est la dernière révolution dans le soin du linge, elle offre la solution idéale pour éliminer les odeurs de votre linge. Le programme sensoFresh agit rapidement et peut être utilisé même pour les textiles les plus délicats ou non lavables en machine, comme une veste de costume ou une robe (Max. 1kg).

La technologie sensoFresh permet de briser les chaînes de protéines présentes sur les vêtements, responsables des mauvaises odeurs, grâce à l'utilisation d'une brume enrichie en oxygène actif. Celle-ci neutralise les odeurs en seulement 30 à 45 minutes suivant la ténacité de l'odeur.



Rendez-vous sur [siemens-home.bsh-group.fr/sensofresh](http://siemens-home.bsh-group.fr/sensofresh) pour découvrir la **technologie sensoFresh**.

Des technologies innovantes  
qui font gagner du temps.



**Fonction varioSpeed : gagner du temps en conservant les performances de lavage.**

Les lave-linge offrent le choix de la rapidité avec la touche Speed ou des économies d'énergie avec la touche Eco. La fonction Speed permet de réduire la durée du cycle jusqu'à 65%.\* Quant à la fonction Eco, elle permet de réduire jusqu'à 50% la consommation énergétique.\* Mais quelle que soit l'option choisie, Siemens garantit une propreté irréprochable !

\* Selon modèle, selon programme. Economie maximale entre le programme Coton avec l'option Eco et le programme Coton avec l'option Speed.



**Programme spécial « Express 15 / 30 min ».**

Ce programme est idéal pour laver de petites quantités de linge légèrement sales. Selon les modèles, si l'utilisateur sélectionne la touche Speed, la durée du programme passera de 30 à 15 minutes.

## La nouvelle expérience de lavage Siemens.

Les lave-linge iSensoric :  
une nouvelle expérience de lavage.



### i-Dos : Dosage automatique de la lessive liquide et de l'adoucissant.

Avec la technologie i-Dos, le lave-linge dose automatiquement la quantité de lessive liquide et d'adoucissant nécessaire à chaque cycle de lavage au millilitre près. Ce système garantit des résultats de lavage parfaits tout en faisant gagner du temps et en évitant tout rinçage supplémentaire. (1 remplissage du réservoir équivaut à environ une vingtaine de lavages<sup>(1)</sup>).



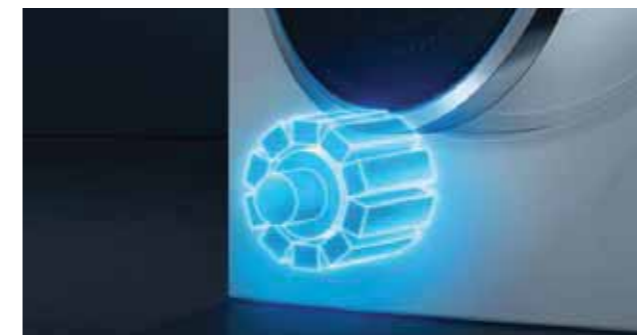
### Fonction « Rajout de linge ».

Cette fonction permet de rajouter une pièce de linge oublié de n'importe quelle taille, en appuyant tout simplement sur la touche Départ / Pause, en fonction du programme sélectionné. La machine reprend le cycle là où il a été interrompu.<sup>(2)</sup>

<sup>(1)</sup> Degré de salissure normal et dureté d'eau moyenne.

<sup>(2)</sup> Pour des raisons de sécurité, le hublot reste verrouillé lorsque le niveau d'eau est élevé et / ou lorsque la température de l'eau est supérieure à 50° C et durant l'essorage.

Des technologies qui préservent vos consommations  
et votre environnement sonore.



### Moteur iQdrive : robuste, particulièrement économe et extrêmement silencieux.

Siemens a innové en ayant mis au point son moteur à induction breveté : l'iQdrive. Sa technologie par entraînement magnétique lui assure fiabilité et silence ainsi qu'une meilleure performance énergétique. Les moteurs iQdrive garantissent également un silence extrême même à vitesse d'essorage maximale.



Désormais, à partir de la gamme iQ300, les lave-linge sont équipés d'un moteur iQdrive garanti 10 ans. Pour en savoir plus et bénéficier de la "Garantie 10ans", rendez-vous sur notre site Internet :

[siemens-home.bsh-group.fr/garantie10ans](http://siemens-home.bsh-group.fr/garantie10ans)



### waterPerfect : des consommations en eau réduites.

Les lave-linge Siemens sont équipés de capteurs de pression qui permettent d'adapter le volume d'eau en fonction de la charge de linge.



A partir de la gamme iQ500, la technologie waterPerfect Plus offre encore plus de précision, le pressostat (capteur de pression) et le débitmètre calculent jusqu'à 256 niveaux de remplissage différents, optimisant la consommation d'eau au litre près.



## Garder un œil sur le lave-linge où que l'on soit avec les lave-linge Home Connect.

- Sélection du programme de lavage et déclenchement à distance à partir de l'application Home Connect.
- Indiquer le type de vêtements, la nature du textile, le niveau de salissure et le temps dont on dispose dans l'application, Home Connect proposera le programme et les options de lavage adaptés à votre lessive. Un linge impeccable en quelques clics, c'est possible.
- Une notification est adressée lorsque le réservoir de détergent ou d'adoucissant est presque vide.
- Le système de surveillance à distance permet de connaître l'avancement du cycle, à tout moment, où que l'on soit.
- Fini le linge oublié dans la machine. Une notification informe dès que le linge est propre.
- L'application Home Connect vous permet également de consulter la consommation d'énergie et d'eau pour chaque cycle de lavage.



Toutes les nouveautés  
Home Connect sur  
[siemens-home.bsh-group.fr/home-connect](http://siemens-home.bsh-group.fr/home-connect)



WMH6Y892FF  
iQ800



### Caractéristiques principales

- Home Connect : contrôle à distance
- i-Dos : dosage automatique de la lessive et de l'adoucissant
- Classe d'efficacité énergétique A+++ sur une échelle allant de A+++ à D
- Capacité : 1 à 9 kg
- Volume du tambour : 65 l
- Vitesse d'essorage max : 1600 tr/min
- Humidité résiduelle max : 44 %
- Classe d'essorage : A
- Consommation d'énergie annuelle : 152 kWh
- Consommation d'eau annuelle : 11220 litres
- Niveau sonore en lavage en dB(A) re 1 pw : 47
- Niveau sonore en essorage en dB(A) re 1 pw : 73
- Design antiVibration : stabilité et silence
- Tambour waveDrum : soin des textiles garanti
- iQdrive : Moteur à induction alliant basse consommation et silence extrême
- waterPerfect Plus : la maîtrise de l'eau au litre près

### Programmes et options

- Programmes automatiques : lavage et dosage contrôlés par sensors
- Programmes spéciaux : Vidange, Rinçage, Essorage, Couleurs sombres, Outdoor / Imperméabiliser, Chemises, Mix rapide, Auto Blanc / Couleurs, Auto Délicat, Hygiène, Express 15 min / Express 30 min, Auto Blanc / Couleurs, Nettoyage tambour (avec rappel automatique), Laine / Lavage main Froid, Délicat / Soie
- varioSpeed : choix entre l'option Speed ou Eco avec un résultat parfait
- Système anti-taches pour les 16 taches les plus fréquentes
- Nettoyage du tambour avec rappel automatique

### Confort / Sécurité

- Fonction rajout de linge : rajouter ou enlever du linge, même après le début du programme
- Ecran TFT haute résolution interactif : statut du programme, sélection de température, vitesse essorage, fin différée 24 h, i-Dos et indication des consommations
- Sélecteur rétro-éclairé avec fonction marche / arrêt intégrée
- Indication de consommation d'eau et d'énergie avant le début du programme
- Touches sensibles : Marche / arrêt, Essorage variable, Température, speed, éco, Départ / Pause ou Rajout de linge, Options, Réglages et fin différée 24 h
- Options : Rinçage plus, Prélavage, Cycle nuit, Repassage facile, Rinçage supp, Cuve pleine
- Eclairage du tambour par LED
- Isolation renforcée
- aquaSensor pour un rinçage parfait
- Débitmètre : consommation d'eau maîtrisée
- aquaStop
- Capacité variable automatique en fonction de la charge
- Détection mousse
- Détection anti-balourd
- Indicateur de surdosage lessive
- Signal sonore
- Sécurité enfants



WM14W750FF  
iQ700



### Caractéristiques principales

- Programme sensoFresh : élimine efficacement les odeurs en 30 ou 45 minutes, des textiles délicats ou non lavables en machine
- Classe d'efficacité énergétique A+++ sur une échelle allant de A+++ à D
- Capacité : 1 à 9 kg
- Vitesse d'essorage max : 1400 tr/min
- Humidité résiduelle max : 53 %
- Classe d'essorage : B
- Volume du tambour : 65 l
- Consommation d'énergie annuelle : 152 kWh
- Consommation d'eau annuelle : 11220 litres
- Niveau sonore en lavage en dB(A) re 1 pw : 47
- Niveau sonore en essorage en dB(A) re 1 pw : 71
- Design antiVibration : stabilité et silence
- Tambour waveDrum : soin des textiles garanti
- iQdrive : Moteur à induction alliant basse consommation et silence extrême
- waterPerfect Plus : la maîtrise de l'eau au litre près

### Programmes et options

- Programmes spéciaux : Synthétiques Outdoor / Imperméabiliser, Chemises, Express 15 min, Mix rapide, Laine / Lavage main Froid, Délicat / Soie
- varioSpeed : choix entre l'option Speed ou Eco avec un résultat parfait
- Nettoyage du tambour avec rappel automatique

### Confort / Sécurité

- Fonction rajout de linge : rajouter ou enlever du linge, même après le début du programme
- Grand écran LED pour déroulement du cycle, température, vitesse d'essorage max, temps restant et fin différée 24 h, intensité du programme sensoFresh et indication de consommation
- Touches sensibles : Prélavage, Rinçage plus, Repassage facile, Essorage variable, Température, speed, éco, Départ / Pause ou Rajout de linge et fin différée 24 h
- Indication de consommation d'eau et d'énergie avant le début du programme
- Eclairage du tambour par LED
- Isolation renforcée
- Débitmètre : consommation d'eau maîtrisée
- Protection anti-débordement
- Capacité variable automatique en fonction de la charge
- Détection mousse
- Détection anti-balourd
- Indicateur de surdosage lessive
- Signal sonore fin de programme
- Sécurité enfants



WM14T709FF  
iQ500



### Caractéristiques principales

- Programme sensoFresh : élimine efficacement les odeurs en 30 ou 45 minutes, des textiles délicats ou non lavables en machine
- Classe d'efficacité énergétique A+++ sur une échelle allant de A+++ à D
- Capacité : 1 à 9 kg
- Vitesse d'essorage max : 1400 tr/min
- Humidité résiduelle max : 53 %
- Classe d'essorage : B
- Volume du tambour : 63 l
- Consommation d'énergie annuelle : 152 kWh
- Consommation d'eau annuelle : 11220 litres
- Niveau sonore lavage en dB(A) re 1 pw : 48
- Niveau sonore essorage en dB(A) re 1 pw : 73
- Design antiVibration : stabilité et silence
- Tambour waveDrum : soin des textiles garanti
- iQdrive : moteur à induction alliant longévité et silence extrême
- waterPerfect Plus : la maîtrise de l'eau au litre près

### Programmes et options

- Programmes spéciaux : Outdoor / Imperméabiliser, Chemises, Mix rapide, Express 15 / 30 min, Délicat / Soie
- varioSpeed : choix entre l'option Speed ou Eco avec un résultat parfait
- Nettoyage du tambour avec rappel automatique

### Confort / Sécurité

- Fonction rajout de linge : rajouter ou enlever du linge, même après le début du programme
- Grand écran LED tactile pour déroulement du cycle, température, vitesse d'essorage max, temps restant et fin différée 24 h, intensité du programme sensoFresh et indication de consommation
- Touches sensibles : Prélavage, Repassage facile, Essorage variable, Température, speed, éco, Départ / Pause ou Rajout de linge, Arrêt cuve pleine, Personnalisé et Fin différée 24 h
- Indication de consommation d'eau et d'énergie avant le début du programme
- Eclairage du tambour par LED
- Isolation renforcée
- Débitmètre : consommation d'eau maîtrisée
- Protection anti-débordement
- Capacité variable automatique en fonction de la charge
- Détection mousse
- Détection anti-balourd
- Indicateur de surdosage lessive
- Signal sonore fin de programme
- Sécurité enfants



## Garde les bons souvenirs. Pas les mauvaises odeurs.



Avec la technologie sensoFresh, éliminer les odeurs à sec avec l'oxygène actif est désormais possible.

L'utilisation de l'oxygène actif est la dernière révolution dans le soin du linge, elle offre la solution idéale pour éliminer les odeurs du linge.

Le programme sensoFresh agit rapidement et peut être utilisé même pour les textiles les plus délicats ou non lavables en machine (Max. 1kg).



**10 ans**  
Garantie moteur  
iQdrive

**WM14W690FF**  
iQ700



#### Caractéristiques principales

- **i-Dos** : Dosage automatique de la lessive et de l'adoucissant
- Classe d'efficacité énergétique A+++ sur une échelle allant de A+++ à D
- Capacité : 1 à 9 kg
- Vitesse d'essorage max : 1400 tr/min
- Humidité résiduelle max : 53 %
- Classe d'essorage : B
- Volume du tambour : 65 l
- Consommation d'énergie annuelle : 152 kWh
- Consommation d'eau annuelle : 11220 litres
- Niveau sonore en lavage en dB(A) re 1 pw : 47
- Niveau sonore en essorage en dB(A) re 1 pw : 71
- Design antiVibration : stabilité et silence
- Tambour waveDrum : soin des textiles garanti
- **iQdrive** : Moteur à induction alliant basse consommation et silence extrême
- **waterPerfect Plus** : la maîtrise de l'eau au litre près

#### Programmes et options

- Programmes spéciaux : Vidange, Outdoor / Imperméabiliser, Express 15 min, Mix rapide, Rinçage / Essorage, Auto Blanc / Couleurs, Auto Délicat, Hygiène, Auto Blanc / Couleurs, Nettoyage tambour (avec rappel automatique), Laine / Lavage main Froid, Délicat / Soie
- varioSpeed : choix entre l'option Speed ou Eco avec un résultat parfait

#### Confort / Sécurité

- **Fonction rajout de linge** : rajouter ou enlever du linge, même après le début du programme
- Sélecteur avec fonction marche / arrêt intégrée
- Grand écran LED couleur pour déroulement du cycle, température, vitesse d'essorage max, temps restant et fin différée 24 h, réglages i-Dos et indication de consommation
- Indication de consommation d'eau et d'énergie avant le début du programme
- Touches sensibles : Départ / Pause, Température, Essorage variable, Prélavage, éco, speed, i-Dos1, i-Dos2 et fin différée 24 h
- Capacité variable automatique en fonction de la charge
- aquaSensor pour un rinçage parfait
- Débitmètre : consommation d'eau maîtrisée
- Eclairage du tambour par LED
- Protection anti-débordement
- Détection mousse
- Signal sonore fin de programme
- Isolation renforcée
- Indicateur de surdosage lessive
- Sécurité enfants



**10 ans**  
Garantie moteur  
iQdrive

**WM14T409FF**  
iQ500



#### Caractéristiques principales

- Classe d'efficacité énergétique A+++ sur une échelle allant de A+++ à D
- Capacité : 1 à 9 kg
- Vitesse d'essorage max : 1400 tr/min
- Humidité résiduelle max : 53 %
- Classe d'essorage : B
- Volume du tambour : 63 l
- Consommation d'énergie annuelle : 152 kWh
- Consommation d'eau annuelle : 11220 litres
- Niveau sonore lavage en dB(A) re 1 pw : 49
- Niveau sonore en essorage en dB(A) re 1 pw : 75
- Design antiVibration : stabilité et silence
- Tambour waveDrum : soin des textiles garanti
- **iQdrive** : moteur à induction alliant longévité et silence extrême
- **waterPerfect Plus** : la maîtrise de l'eau au litre près

#### Programmes et options

- Programmes spéciaux : Rinçage, Couleurs sombres, Chemises, Mix rapide, Vidange / Essorage, Hygiène, Express 15 / 30 min, Laine / Lavage à la main, Délicat / Soie
- varioSpeed : choix entre l'option Speed ou Eco avec un résultat parfait

#### Confort / Sécurité

- **Fonction rajout de linge** : rajouter ou enlever du linge, même après le début du programme
- Grand écran LED avec affichage clair pour déroulement du cycle, vitesse d'essorage max, temps restant, fin différée 24 h et recommandation de chargement
- Touches sensibles : Repassage facile, Fin différée, Départ / Pause ou Rajout de linge, Speed / Eco, Essorage variable / Arrêt cuve pleine
- Débitmètre : consommation d'eau maîtrisée
- Capacité variable automatique en fonction de la charge
- Protection anti-débordement
- Détection mousse
- Détection anti-balourd
- Indicateur de surdosage lessive
- Signal sonore fin de programme
- Sécurité enfants



**10 ans**  
Garantie moteur  
iQdrive

**WM14N2X0FF**  
iQ300 - silver



#### Caractéristiques principales

- Classe d'efficacité énergétique A+++ sur une échelle allant de A+++ à D
- Capacité variable automatique : 1 à 8 kg
- Vitesse d'essorage max : 1400 tr/min
- Humidité résiduelle max : 53 %
- Classe d'essorage : B
- Volume du tambour : 55 l
- Consommation d'énergie annuelle : 176 kWh
- Consommation d'eau annuelle : 9900 litres
- Niveau sonore en lavage en dB(A) re 1 pw : 55
- Niveau sonore en essorage en dB(A) re 1 pw : 76
- Design antiVibration : stabilité et silence
- **iQdrive** : Moteur à induction alliant basse consommation et silence extrême

#### Programmes et options

- Programmes spéciaux : lingerie, quotidien 60 min, Couleurs sombres, Synthétiques, Chemises, Mix rapide, Hygiène, Express 15 min / Express 30 min, Couette, Rinçage / Essorage / Vidange, Délicat / Soie
- varioSpeed : choix entre l'option Speed ou Eco avec un résultat parfait

#### Confort / Sécurité

- **Fonction rajout de linge** : rajouter ou enlever du linge, même après le début du programme
- Grand display LED pour déroulement de cycle, vitesse d'essorage, température, temps restant, fin différée 24 h et préconisation de chargement
- Touches sensibles : Repassage facile, fin différée, Température, Départ / Pause ou Rajout de linge, Speed / Eco, Rinçage plus, Essorage variable / Arrêt cuve pleine
- Capacité variable automatique
- Protection anti-débordement
- Détection mousse
- Détection anti-balourd
- Signal sonore fin de programme
- Sécurité enfants



**10 ans**  
Garantie moteur  
iQdrive

**WM14T458FF**  
iQ500



#### Caractéristiques principales

- Classe d'efficacité énergétique A+++ sur une échelle allant de A+++ à D
- Capacité : 1 à 8 kg
- Vitesse d'essorage max : 1400 tr/min
- Humidité résiduelle max : 53 %
- Classe d'essorage : B
- Volume du tambour : 58 l
- Consommation d'énergie annuelle : 135 kWh
- Consommation d'eau annuelle : 9680 litres
- Niveau sonore lavage en dB(A) re 1 pw : 49
- Niveau sonore en essorage en dB(A) re 1 pw : 76
- Design antiVibration : stabilité et silence
- Tambour waveDrum : soin des textiles garanti
- **iQdrive** : Moteur à induction alliant basse consommation et silence extrême
- **waterPerfect Plus** : la maîtrise de l'eau au litre près

#### Programmes et options

- Programmes spéciaux : Quotidien 60 min, Couleurs sombres, Nettoyage tambour, Outdoor / Imperméabiliser, Chemises, Mix rapide, Hygiène, Express 15 / 30 min, Couette, Laine / Lavage à la main, Délicat / Soie
- varioSpeed : choix entre l'option Speed ou Eco avec un résultat parfait

#### Confort / Sécurité

- **Fonction rajout de linge** : rajouter ou enlever du linge, même après le début du programme
- Grand display LED pour le déroulement du cycle, sélection de la température, vitesse d'essorage, temps restant, fin différée 24 h, recommandation de chargement et indication de consommation
- Touches sensibles : Rinçage plus, Repassage facile, Fin différée, Température, Départ / Pause ou Rajout de linge, Speed / Eco, Essorage variable / Arrêt cuve pleine
- Capacité variable automatique en fonction de la charge
- Protection anti-débordement
- Indication de consommation d'énergie avant le démarrage
- Détection mousse
- Détection anti-balourd
- Indicateur de surdosage lessive
- Signal sonore fin de programme
- Sécurité enfants



**10 ans**  
Garantie moteur  
iQdrive

**WM14N160FF**  
iQ300



#### Caractéristiques principales

- Classe d'efficacité énergétique A+++ sur une échelle allant de A+++ à D
- Capacité : 1 à 8 kg
- Vitesse d'essorage max : 1400 tr/min
- Humidité résiduelle max : 53 %
- Classe d'essorage : B
- Volume du tambour : 55 l
- Consommation d'énergie annuelle : 176 kWh
- Consommation d'eau annuelle : 9900 litres
- Niveau sonore en lavage en dB(A) re 1 pw : 55
- Niveau sonore en essorage en dB(A) re 1 pw : 76
- Design antiVibration : stabilité et silence
- **iQdrive** : Moteur à induction alliant basse consommation et silence extrême

#### Programmes et options

- Programmes spéciaux : quotidien 60 min, Couleurs sombres, Outdoor / Imperméabiliser, Chemises, Mix rapide, Hygiène, Express 15 min / Express 30 min, Couette, Laine / Lavage main 30°C, Délicat / Soie
- varioSpeed : choix entre l'option Speed ou Eco avec un résultat parfait

#### Confort / Sécurité

- **Fonction rajout de linge** : rajouter ou enlever du linge, même après le début du programme
- Grand display LED pour déroulement de cycle, vitesse d'essorage, température, temps restant, fin différée 24 h et préconisation de chargement
- Touches sensibles : fin différée, Température, Départ / Pause ou Rajout de linge, Speed / Eco, Rinçage plus, Essorage variable / Arrêt cuve pleine
- Capacité variable automatique
- Protection anti-débordement
- Détection mousse
- Détection anti-balourd
- Indicateur de surdosage lessive
- Signal sonore fin de programme
- Sécurité enfants



**10 ans**  
Garantie moteur  
iQdrive

**WM12N260FF**  
iQ300



#### Caractéristiques principales

- Classe d'efficacité énergétique A+++ sur une échelle allant de A+++ à D
- Capacité : 1 à 8 kg
- Vitesse d'essorage max : 1200 tr/min  
Humidité résiduelle max : 53 %
- Classe d'essorage : B
- Volume du tambour : 55 l
- Consommation d'énergie annuelle : 176 kWh
- Consommation d'eau annuelle : 9900 litres
- Niveau sonore en lavage en dB(A) re 1 pw : 55
- Niveau sonore en essorage en dB(A) re 1 pw : 76
- Design antiVibration : stabilité et silence
- **iQdrive** : Moteur à induction alliant basse consommation et silence extrême

#### Programmes et options

- Programmes spéciaux : quotidien 60 min, Couleurs sombres, Outdoor / Imperméabiliser, Chemises, Mix rapide, Hygiène, Express 15 min / Express 30 min, Couette, Laine / Lavage main 30°C, Délicat / Soie
- varioSpeed : choix entre l'option Speed ou Eco avec un résultat parfait

#### Confort / Sécurité

- **Fonction rajout de linge : rajouter ou enlever du linge, même après le début du programme**
- Grand display LED pour déroulement de cycle, vitesse d'essorage, température, temps restant, fin différée 24 h et préconisation de chargement
- Touches sensibles : Repassage facile, fin différée, Température, Départ / Pause ou Rajout de linge, Speed / Eco, Rinçage plus, Essorage variable / Arrêt cuve pleine
- Capacité variable automatique
- Protection anti-débordement
- Détection mousse
- Détection anti-balourd
- Indicateur de surdosage lessive
- Signal sonore fin de programme



**10 ans**  
Garantie moteur  
iQdrive

**WM14N060FF**  
iQ300



#### Caractéristiques principales

- Classe d'efficacité énergétique A+++ sur une échelle allant de A+++ à D
- Capacité : 1 à 7 kg
- Vitesse d'essorage max : 1400 tr/min  
Humidité résiduelle max : 53 %
- Classe d'essorage : B
- Volume du tambour : 55 l
- Consommation d'énergie annuelle : 157 kWh
- Consommation d'eau annuelle : 9020 litres
- Niveau sonore lavage en dB(A) re 1 pw : 54
- Niveau sonore essorage en dB(A) re 1 pw : 75
- Design antiVibration : stabilité et silence
- **iQdrive** : Moteur à induction alliant basse consommation et silence extrême

#### Programmes et options

- Programmes spéciaux : Rinçage, Couleurs sombres, Mix rapide, Vidange / Essorage, Laine / Lavage main 30°C, Délicat / Soie
- varioSpeed : choix entre l'option Speed ou Eco avec un résultat parfait

#### Confort / Sécurité

- **Fonction rajout de linge : rajouter ou enlever du linge, même après le début du programme**
- Grand display LED pour déroulement de cycle, vitesse d'essorage, temps restant, fin différée 24 h et préconisation de chargement
- Touches sensibles : Fin différée, Départ / Pause ou Rajout de linge, Speed / Eco, Essorage variable / Arrêt cuve pleine
- Capacité variable automatique
- Protection anti-débordement
- Détection mousse
- Détection anti-balourd
- Signal sonore fin de programme
- Sécurité enfants



**WM14E270FF**  
iQ100



#### Caractéristiques principales

- Classe d'efficacité énergétique A+++ sur une échelle allant de A+++ à D
- Capacité : 1 à 7 kg
- Vitesse d'essorage max : 1400 tr/min  
Humidité résiduelle max : 53 %
- Classe d'essorage : B
- Volume du tambour : 55 l
- Consommation d'énergie annuelle : 165 kWh
- Consommation d'eau annuelle : 10686 litres
- Niveau sonore en lavage en dB(A) re 1 pw : 57
- Niveau sonore en essorage en dB(A) re 1 pw : 77
- Design antiVibration : stabilité et silence

#### Programmes et options

- Programmes spéciaux : Express 15 min, Mix rapide, Rinçage / Essorage, Laine / Lavage main 30°C, Délicat / Soie
- varioSpeed : choix entre l'option Speed ou Eco avec un résultat parfait

#### Confort / Sécurité

- Display pour affichage du temps restant, déroulement du cycle et fin différée 24 h
- Rinçage plus, fin différée, Température, Départ / Pause, Essorage variable / Arrêt cuve pleine
- Capacité variable automatique
- Protection anti-débordement
- Détection mousse
- Détection anti-balourd
- Sécurité enfants



**WM14E277FF**  
iQ100



#### Caractéristiques principales

- Classe d'efficacité énergétique A+++ sur une échelle allant de A+++ à D
- Capacité : 1 à 7 kg
- Vitesse d'essorage max : 1400 tr/min  
Humidité résiduelle max : 53 %
- Classe d'essorage : B
- Volume du tambour : 55 l
- Consommation d'énergie annuelle : 165 kWh
- Consommation d'eau annuelle : 10686 litres
- Niveau sonore en lavage en dB(A) re 1 pw : 57
- Niveau sonore en essorage en dB(A) re 1 pw : 77
- Design antiVibration : stabilité et silence

#### Programmes et options

- Programmes spéciaux : Speed, Eco, Express 15 min, Mix rapide, Laine / Lavage main Froid, Délicat / Soie
- varioSpeed : choix entre l'option Speed ou Eco avec un résultat parfait

#### Confort / Sécurité

- **Fonction rajout de linge : rajouter ou enlever du linge, même après le début du programme**
- Display pour affichage du temps restant, déroulement du cycle et fin différée 24 h
- Touches sensibles : Départ / Pause, Rinçage plus, Essorage variable / Arrêt cuve pleine
- Capacité variable automatique
- Protection anti-débordement
- Détection mousse
- Détection anti-balourd
- Indicateur de surdosage lessive
- Sécurité enfants



**WM14B211FF**  
iQ100



#### Caractéristiques principales

- Classe d'efficacité énergétique A+++ sur une échelle allant de A+++ à D
- Capacité : 1 à 6 kg
- Vitesse d'essorage max : 1400 tr/min  
Humidité résiduelle max : 53 %
- Classe d'essorage : B
- Volume du tambour : 42 l
- Consommation d'énergie annuelle : 153 kWh
- Consommation d'eau annuelle : 10560 litres
- Niveau sonore en lavage en dB(A) re 1 pw : 59
- Niveau sonore en essorage en dB(A) re 1 pw : 77

#### Programmes et options

- Programmes spéciaux : Synthétiques Vidange, Rinçage, Essorage, Mix, Chemises, Sport, Hygiène, Express 15 min / Express 30 min, Laine / Lavage main 30°C, Délicat / Soie
- varioSpeed : choix entre l'option Speed ou Eco avec un résultat parfait

#### Confort / Sécurité

- Display pour affichage du temps restant, déroulement du cycle et fin différée 24 h
- Touches sensibles : Départ / Pause, Essorage variable, Rinçage plus, éco, speed, fin différée, Température
- Capacité variable automatique
- Protection anti-débordement
- Détection mousse
- Détection anti-balourd
- Indicateur de surdosage lessive
- Sécurité enfants



**WM12B211FF**  
iQ100



#### Caractéristiques principales

- Classe d'efficacité énergétique A+++ sur une échelle allant de A+++ à D
- Capacité : 1 à 6 kg
- Vitesse d'essorage max : 1200 tr/min  
Humidité résiduelle max : 62 %
- Classe d'essorage : C
- Volume du tambour : 42 l
- Consommation d'énergie annuelle : 153 kWh
- Consommation d'eau annuelle : 10560 litres
- Niveau sonore en lavage en dB(A) re 1 pw : 57
- Niveau sonore en essorage en dB(A) re 1 pw : 77

#### Programmes et options

- Programmes spéciaux : Synthétiques Vidange, Rinçage, Essorage, Mix, Chemises, Sport, Hygiène, Express 15 min / Express 30 min, Laine / Lavage main 30°C, Délicat / Soie
- varioSpeed : choix entre l'option Speed ou Eco avec un résultat parfait

#### Confort / Sécurité

- Display pour affichage du temps restant, déroulement du cycle et fin différée 24 h
- Touches sensibles : Départ / Pause, Essorage variable, Rinçage plus, éco, speed, fin différée, Température
- Capacité variable automatique
- Protection anti-débordement
- Détection mousse
- Détection anti-balourd
- Indicateur de surdosage lessive
- Sécurité enfants



WP12T487FF  
iQ500



#### Caractéristiques principales

- Classe d'efficacité énergétique A+++ sur une échelle allant de A+++ à D
- Capacité : 1 à 7 kg
- Volume du tambour : 42 l
- Vitesse d'essorage max : 1200 tr/min
- Humidité résiduelle max : 55 %
- Classe d'essorage : C
- Consommation d'énergie annuelle : 174 kWh
- Consommation d'eau annuelle : 9240 litres
- Niveau sonore en lavage en dB(A) re 1 pw : 59
- Niveau sonore en essorage en dB(A) re 1 pw : 76

#### Programmes et options

- Programmes spéciaux : Chemises / Chemisiers, Sport, Express 15 min, Mix rapide, Hygiène, Couleurs sombres, Mix 40°C, Laine / Soie, Délicat

#### Confort / Sécurité

- **Fonction rajout de linge : rajouter ou enlever du linge, même après le début du programme**
- Display pour Essorage variable, Affichage du temps restant et Départ différé 24 h
- Touches sensibles : Prélavage, Température, Départ différé, Intensif, Repassage facile, Rinçage plus, Speed, Personnalisé, Annuler, Essorage variable, Arrêt cuve pleine
- Protection anti-débordement
- Capacité variable automatique
- Détection anti-balourd
- Détection mousse
- Tambour avec fonction softOpening
- Position "superStop" du tambour - retour du tambour en position haute après le cycle.
- Roulettes escamotables



WP12T287FF  
iQ300



#### Caractéristiques principales

- Classe d'efficacité énergétique A+++ sur une échelle allant de A+++ à D
- Capacité : 1 à 7 kg
- Vitesse d'essorage max : 1200 tr/min
- Humidité résiduelle max : 55 %
- Classe d'essorage : C
- Volume du tambour : 42 l
- Consommation d'énergie annuelle : 174 kWh
- Consommation d'eau annuelle : 9240 litres
- Niveau sonore en lavage en dB(A) re 1 pw : 59
- Niveau sonore en essorage en dB(A) re 1 pw : 76

#### Programmes et options

- Programmes spéciaux : Chemises / Chemisiers, Mix rapide, Couleurs sombres, Laine / Soie, Délicat

#### Confort / Sécurité

- **Fonction rajout de linge : rajouter ou enlever du linge, même après le début du programme**
- Display pour Essorage variable, Affichage du temps restant et Départ différé 24 h
- Voyants LED de déroulement du cycle
- Touches sensibles : Prélavage, Départ différé, Intensif, Repassage facile, Rinçage plus, Speed, Personnalisé, Annuler, Taches, Essorage variable, Arrêt cuve pleine
- Protection anti-débordement
- Capacité variable automatique
- Détection anti-balourd
- Détection mousse
- Tambour avec fonction softOpening
- Position "superStop" du tambour - retour du tambour en position haute après le cycle.
- Roulettes escamotables



WP12R156FF  
iQ100



#### Caractéristiques principales

- Classe d'efficacité énergétique A+++ sur une échelle allant de A+++ à D
- Capacité : 1 à 6,5 kg
- Vitesse d'essorage max : 1200 tr/min
- Humidité résiduelle max : 55 %
- Classe d'essorage : B
- Volume du tambour : 42 l
- Consommation d'énergie annuelle : 164 kWh
- Consommation d'eau annuelle : 9200 litres
- Niveau sonore en lavage en dB(A) re 1 pw : 59
- Niveau sonore en essorage en dB(A) re 1 pw : 76

#### Programmes et options

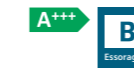
- Programmes spéciaux : Mix rapide, Laine / Soie, Délicat

#### Confort / Sécurité

- **Fonction rajout de linge : rajouter ou enlever du linge, même après le début du programme**
- Voyants LED de déroulement du cycle
- Touches sensibles : Prélavage, Départ différé, Intensif, Rinçage plus, Repassage facile, Rinçage plus, Annuler, Taches, Essorage variable, Arrêt cuve pleine
- Capacité variable automatique
- Protection anti-débordement
- Détection anti-balourd
- Détection mousse



WS12L260FF  
iQ500



#### Caractéristiques principales

- Classe d'efficacité énergétique A+++ sur une échelle allant de A+++ à D
- Capacité : 1 à 6,5 kg
- Vitesse d'essorage max : 1200 tr/min
- Humidité résiduelle max : 53 %
- Classe d'essorage : B
- Volume du tambour : 46 l
- Consommation d'énergie annuelle : 147 kWh
- Consommation d'eau annuelle : 8800 litres
- Niveau sonore lavage en dB(A) re 1 pw : 52
- Niveau sonore essorage en dB(A) re 1 pw : 75
- Tambour varioSoft : lavage rapide et délicat
- Design antiVibration : stabilité et silence
- **iQdrive** : Moteur à induction alliant basse consommation et silence extrême

#### Programmes et options

- Programmes standard : Coton, Synthétiques, Délicat / Soie, Laine / Lavage à la main,
- Programmes spéciaux : lingerie, Chemises, Couleurs sombres, Synthétiques, Quotidien 60 min, Vidange / Essorage, Mix rapide, Rinçage, Couette, Express 15 / 30 min
- varioSpeed : cycle jusqu'à 65% plus rapide

#### Confort / Sécurité

- **Fonction rajout de linge : rajouter ou enlever du linge, même après le début du programme**
- Display LED pour gérer température, vitesse d'essorage, temps restant, fin différée 24 h et préconisation de chargement
- Touches sensibles : Repassage facile, Rinçage plus, Speed / Eco, Départ / Pause ou Rajout de linge, Température, Fin différée, Essorage variable / Arrêt cuve pleine
- Protection anti-débordement
- Capacité variable automatique
- Détection mousse
- Détection anti-balourd
- Sécurité enfants
- Signal sonore fin de programme

#### Caractéristiques techniques

- Hauteur x Largeur appareil : 84,8 cm x 59,8 cm
- Profondeur appareil hors hublot : 44,6 cm
- Profondeur appareil porte ouverte : 90,7 cm



Le lave-linge slimLine, mini profondeur et maxi propreté.

Petit par la taille, mais grand par ses capacités : 6,5 kg, 45 cm de profondeur.

Il trouve naturellement sa place dans les espaces les plus exigus tels que les petites cuisines ou les salles de bain les plus étroites. L'utilisation de l'appareil est très largement facilitée par la clarté du bandeau de commande : chargement de la lessive, choix du programme, température, vitesse d'essorage, fin différée et options, puis mise en route.



## Laver et sécher dans un seul appareil.

Les lave-linge séchants de Siemens concentrent les innovations iSensoric afin de permettre un lavage et un séchage du linge optimal dans un appareil. Il offre en effet le meilleur de la technologie en version deux en un : un lavage ultramoderne piloté par des capteurs intelligents et un séchage par condensation extrêmement efficace et silencieux.



**Moteur iQdrive : robuste, particulièrement économe, et extrêmement silencieux.** Sa technologie par entraînement magnétique assure fiabilité et silence ainsi qu'une meilleure performance énergétique. Ce moteur garantit également un silence extrême même à vitesse d'essorage maximale.



Le moteur iQdrive qui équipe les lave-linge séchants est garanti 10 ans. Pour en savoir plus et bénéficier de la "Garantie 10 ans", rendez-vous sur notre site Internet : [siemens-home.bsh-group.fr/garantie10ans](http://siemens-home.bsh-group.fr/garantie10ans)



**Fonction « Rajout de linge ».** En appuyant tout simplement sur la touche Départ / Pause, cette fonction permet de rajouter une pièce de linge oubliée de n'importe quelle taille, en fonction du programme sélectionné. La machine reprend le cycle là où il a été interrompu.<sup>(1)</sup>

<sup>(1)</sup> Pour des raisons de sécurité, le hublot reste verrouillé lorsque le niveau d'eau est élevé et / ou lorsque la température de l'eau est supérieure à 50° C et durant l'essorage.



WD14H464FF  
iQ500



#### Caractéristiques principales

- Condensation par air : plus besoin d'eau pendant le séchage
- Condenseur auto-nettoyant
- Classe d'efficacité énergétique A sur une échelle de A à G / efficacité de lavage A
- Consommation progr. de référence lavage et séchage : eau 57 l, énergie 4,76 kWh
- Capacité : 7 kg Lavage - 4 kg Séchage
- Enchaînement automatique pour laver et sécher
- Charge coton prêt à ranger : 4 kg de linge
- Volume du tambour : 56 l
- Vitesse d'essorage max : 1400 tr/min
- Niveau sonore lavage en dB(A) re 1 pw : 46
- Niveau sonore essorage en dB(A) re 1 pw : 74
- Niveau sonore séchage en dB(A) re 1 pw : 61
- Tambour varioSoft : lavage rapide et délicat
- **iQdrive** : Moteur à induction alliant basse consommation et silence extrême
- **waterPerfect Plus** : la maîtrise de l'eau au litre près

#### Programmes et options

- Programmes spéciaux : Vidange, Rinçage, Essorage, Mix, Délicat / Soie, Outdoor / Imperméabiliser, Chemises, Express 15 min, Nettoyage cuve, Laine / Lavage main Froid, Délicat / Soie
- Programmes Séchage délicat, Défroissage vapeur, Séchage, Lavage&Séchage 60 min

#### Confort / Sécurité

- **Fonction rajout de linge : rajouter ou enlever du linge, même après le début du programme**
- Grand display pour indication de déroulement, Température, Vitesse d'essorage, Temps restant, Fin différée 24 h, Sécurité enfant
- Touches sensibles : Départ / Pause ou Rajout de linge, Fin différée, Essorage variable, Température, Options, Réglage, Durée de séchage
- Débitmètre : consommation d'eau maîtrisée
- Recommandation de chargement
- Protection anti-débordement
- Détection mousse
- Détection anti-balourd
- Signal sonore fin de programme
- Sécurité enfants
- Charnières à gauche
- Dimensions : H 84,8 x L 59,8 x P 59 cm



WD15G462FF  
iQ500



#### Caractéristiques principales

- Classe d'efficacité énergétique A sur une échelle allant de A à G / efficacité de lavage A
- Capacité : 7 kg Lavage - 4 kg Séchage
- Vitesse d'essorage max : 1500 tr/min
- Volume du tambour : 56 l
- Consommation progr. de référence lavage et séchage : eau 103 l, énergie 4,76 kWh
- Niveau sonore lavage en dB(A) re 1 pw : 47
- Niveau sonore essorage en dB(A) re 1 pw : 74
- Niveau sonore séchage en dB(A) re 1 pw : 59
- Design antiVibration : stabilité et silence
- Tambour varioSoft : lavage rapide et délicat
- **iQdrive** : Moteur à induction alliant basse consommation et silence extrême
- **waterPerfect Plus** : la maîtrise de l'eau au litre près

#### Programmes et options

- Programmes spéciaux : Rinçage, Mix, Outdoor / Imperméabiliser, Chemises, Express 15 min, Nettoyage cuve, Vidange / Essorage, Hygiène Basse Temp, Laine / Lavage main Froid, Délicat / Soie
- Programmes Séchage délicat, Séchage, Lavage&Séchage 60 min

#### Confort / Sécurité

- **Fonction rajout de linge : rajouter ou enlever du linge, même après le début du programme**
- Grand display LED pour déroulement de cycle, choix température, vitesse d'essorage, temps restant, fin différée 24 h et recommandation charge,
- Touches sensibles : Départ / Pause ou Rajout de linge, Rinçage plus, Fin différée, Essorage variable, Température, Durée de séchage
- Débitmètre : consommation d'eau maîtrisée
- Capacité variable automatique en fonction de la charge
- Protection anti-débordement
- Détection mousse
- Détection anti-balourd
- Indicateur de surdosage lessive
- Signal sonore fin de programme
- Sécurité enfants
- Dimensions : H 85 x L 60 x P 59 cm



## Défroisse les vêtements en toute simplicité.

Le lave-linge séchant Siemens WD14HH464FF propose un programme "Défroissage vapeur". Ce programme permet de défroisser délicatement les vêtements en toute simplicité.

## Deux circuits d'air pour économiser 47 litres d'eau par cycle de séchage.

La lavante-séchante WD14H464FF a 2 circuits d'air, l'un sèche quand l'autre permet de condenser la vapeur d'eau. Plus précisément, l'air extérieur infiltré par l'avant de l'appareil rencontre l'air chaud du tambour provoquant un échange thermique qui transforme la vapeur en eau. Cela se traduit par une consommation de 57 litres par cycle au lieu de 103 litres pour un modèle standard !



## Sèche-linge iSensoric : des technologies qui transforment le quotidien.

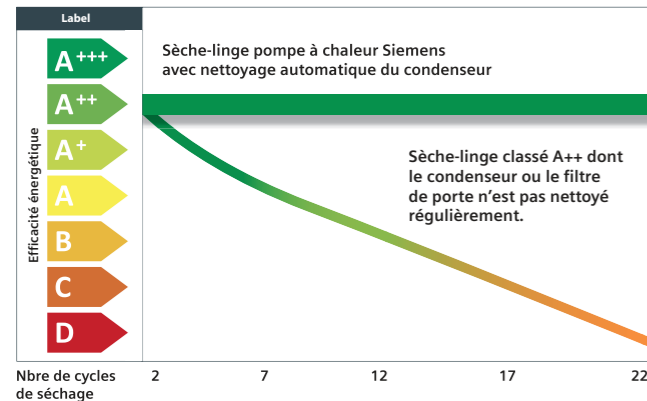
### La technologie pompe à chaleur : jusqu'à 550€ économisés sur 10 ans.\*

Les sèche-linge iSensoric équipés d'une pompe à chaleur consomment nettement moins d'énergie comparé à un sèche-linge à condensation classique\*. La température est parfaitement adaptée par l'unité de contrôle iSensoric, ce qui permet de préserver les fibres des textiles les plus délicats.

\*Economie calculée en comparant un sèche-linge Siemens 9kg A+++ vs. un sèche-linge 9kg classe B. Coût du kWh : 0.1593 €

### Entretien facilité et sérénité grâce au selfCleaning Condenser.

Certains des sèche-linge iQ500, iQ700 et iQ800 pompe à chaleur sont équipés du selfCleaning Condenser qui permet le nettoyage du condenseur automatiquement plusieurs fois par cycle. Il assure un séchage performant ainsi qu'une faible et constante consommation énergétique durant toute la durée de vie de l'appareil. Le filtre de porte doit, lui, être nettoyé après chaque cycle.



### Un séchage ultra précis : la fonction autoDry.

Tous les sèche-linge iSensoric Siemens sont équipés de la fonction autoDry permettant un séchage optimal en fonction du résultat souhaité (extra sec, prêt à repasser etc.). Des sondes captent le taux d'humidité du linge et le transmettent au centre de contrôle iSensoric. La durée du cycle de séchage est alors automatiquement adaptée pour un résultat optimal. Ainsi, cet appareil permet d'économiser du temps et de l'énergie.



Garder un oeil sur le lave-linge où que l'on soit avec le sèche-linge Home Connect.

- Sélection du programme de séchage et déclenchement à distance à partir de l'application Home Connect.
- Indiquer le type de vêtements, la qualité du textile et le temps dont on dispose dans l'application, Home Connect vous proposera le programme et les options de séchage adaptés. Un linge impeccable en quelques clics, c'est possible.
- Le système de surveillance à distance permet de connaître l'avancement du cycle, à tout moment, où que l'on soit.
- Fini le linge oublié dans le sèche-linge. Une notification informe dès que le linge est sec.
- L'application Home Connect permet également de consulter la consommation d'énergie pour chaque cycle de séchage.



Toutes les nouveautés Home Connect sur [siemens-home.bsh-group.fr/home-connect](http://siemens-home.bsh-group.fr/home-connect)



WT47Y8H2FF  
iQ800 - Sèche-linge pompe à chaleur



- Caractéristiques principales
- Home Connect : contrôle à distance
  - Sèche-linge condensation avec pompe à chaleur
  - Classe d'efficacité énergétique A++ sur une échelle allant de A+++ à D
  - selfCleaning Condenser : le condenseur se nettoie tout seul
  - Capacité cycle Coton : 9 kg
  - Tambour inox 112l, structure coussin d'air
  - Consommation électrique annuelle : 259 kWh
  - Consommation électrique cycle Coton charge pleine 2,06 kWh / demi-charge 1,24 kWh
  - Durée cycle Coton Charge pleine 166 min / demi-charge 108 min
  - Efficacité de condensation A
  - Niveau sonore : 64 dB (A) re 1 pW
  - Design antiVibration : stabilité et silence
  - Porte verre cadre chrome, blanc

### Programmes et options

- Programmes spéciaux : Mix, Séchage laine en panier, Outdoor, Serviettes, Couette, Duvet, Minuterie chaud, Minuterie froid, Coton, Synthétiques, Hygiène +, Lingerie, Express 40 min, Chemises
- Cycle anti-froissage 120 min

### Confort / Sécurité

- Technologie autoDry
- Sélecteur rétro-éclairé avec fonction marche / arrêt intégrée
- Touches sensibles : Départ / pause, Repassage facile, Options, Intensité séchage, Mémoire 1, Mémoire 2, Réglages, Fin différée 24 h
- Ecran TFT avec texte clair : utilisation facile
- Panier à laine
- Eclairage du tambour par LED
- Sécurité enfants
- Signal sonore fin de programme
- charnières à droite, Porte réversible
- Tuyau de vidange





## La technologie iSensoric : de nouvelles possibilités en soin du linge.

- 1. selfCleaning condenser :**  
Le condenseur se nettoie automatiquement jusqu'à 4 fois durant le cycle de séchage; les performances du sèche linge restent élevées tout au long de la vie de l'appareil. De plus il s'auto-nettoie en utilisant l'eau de condensation.
- 2. Fonction autoDry :**  
Le temps de séchage s'adapte automatiquement en fonction du résultat souhaité.
- 3. Moteur pompe à chaleur :**  
l'air est chauffé grâce à la pompe à chaleur pour un séchage performant, économe et tout en douceur.



Nouveau

**WT47W591FF**  
iQ700 - Sèche-linge pompe à chaleur



### Caractéristiques principales

- Sèche-linge condensation avec pompe à chaleur
- Classe d'efficacité énergétique A++ sur une échelle allant de A+++ à D
- **selfCleaning Condenser : le condenseur se nettoie tout seul**
- Capacité cycle Coton : 9 kg
- Tambour inox 112l, structure coussin d'air
- Consommation électrique annuelle : 259 kWh
- Consommation électrique cycle Coton charge pleine 2,06 kWh / demi-charge 1,24 kWh
- Durée cycle Coton Charge pleine 166 min / demi-charge 108 min
- Efficacité de condensation A
- Niveau sonore : 64 dB (A) re 1 pW
- Design antiVibration : stabilité et silence
- Porte verre cadre chrome, blanc

### Programmes et options

- Programmes spéciaux : Mix, Séchage laine en panier, Outdoor, Serviettes, Couette, Duvet, Minuterie chaud, Minuterie froid, Coton, Synthétiques, Hygiène +, Lingerie, Express 40 min, Chemises
- Cycle anti-froissage 120 min

### Confort / Sécurité

- Technologie autoDry
- Sélecteur avec fonction marche / arrêt intégrée
- Touches sensibles : Départ / pause, Délicat, Signal sonore, Intensité séchage, Fin différée 24 h
- Grand display LED couleur pour temps restant et fin différée 24 h, déroulement du programme, fonctions spéciales
- Panier à laine
- Eclairage du tambour par LED
- Sécurité enfants
- Signal sonore fin de programme
- **Tuyau de vidange**



Nouveau

**WT47W491FF**  
iQ500 - Sèche-linge pompe à chaleur



### Caractéristiques principales

- Sèche-linge condensation avec pompe à chaleur
- Classe d'efficacité énergétique A++ sur une échelle allant de A+++ à D
- **selfCleaning Condenser : le condenseur se nettoie tout seul**
- Capacité cycle Coton : 9 kg
- Tambour inox 112l, structure coussin d'air
- Consommation électrique annuelle : 259 kWh
- Consommation électrique cycle Coton charge pleine 2,06 kWh / demi-charge 1,24 kWh
- Durée cycle Coton Charge pleine 166 min / demi-charge 108 min
- Efficacité de condensation A
- Niveau sonore : 65 dB (A) re 1 pW
- Design antiVibration : stabilité et silence
- Porte verre cadre Blanc argent

### Programmes et options

- Programmes spéciaux : Mix, Séchage laine en panier, Outdoor, Serviettes, Minuterie chaud, Lingerie, Duvet, Express 40 min, Chemises
- Cycle anti-froissage 120 min

### Confort / Sécurité

- Technologie autoDry
- Grand display LED couleur pour temps restant et fin différée 24 h, déroulement du programme, fonctions spéciales
- Touches sensibles : Départ / pause, Délicat, Signal sonore, Repassage facile, Durée du programme, Degré de séchage, Fin différée 24 h
- Panier à laine
- Eclairage du tambour par LED
- Sécurité enfants
- Signal sonore fin de programme
- **Tuyau de vidange**



**WT47W460FF**  
iQ500 - Sèche-linge pompe à chaleur



### Caractéristiques principales

- Sèche-linge condensation avec pompe à chaleur
- Classe d'efficacité énergétique A++ sur une échelle allant de A+++ à D
- **selfCleaning Condenser : le condenseur se nettoie tout seul**
- Capacité cycle Coton : 8 kg
- Tambour inox 112l, structure coussin d'air
- Consommation électrique annuelle : 232 kWh
- Consommation électrique cycle Coton charge pleine 1,8 kWh / demi-charge 1,04 kWh
- Durée cycle Coton Charge pleine 203 min / demi-charge 122 min
- Efficacité de condensation B
- Niveau sonore : 64 dB (A) re 1 pW
- Design antiVibration : stabilité et silence
- Porte en verre cadre Blanc argent

### Programmes et options

- Programmes spéciaux : Mix, Séchage laine en panier, Microfibres, Serviettes, Minuterie chaud, Lingerie, Duvet, Express, Chemises / Chemisiers
- Cycle anti-froissage 120 min

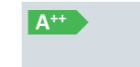
### Confort / Sécurité

- Technologie autoDry
- Grand display LED pour temps restant et fin différée 24 h, déroulement du programme, fonctions spéciales
- Touches sensibles : Départ / pause, Délicat, Signal sonore, Repassage facile, Durée du programme, Degré de séchage, Fin différée 24 h
- Panier à laine
- Eclairage du tambour par LED
- Signal sonore fin de programme
- Sécurité enfants

*La pompe à chaleur de ce sèche-linge contient des gaz à effet de serre fluorés dans un contenant hermétiquement scellé. R134a / 0,220 (kg) / Equivalent CO<sup>2</sup> : 0,315 (t)*



**WT45H2X0FF**  
iQ300 - Sèche-linge pompe à chaleur - silver



### Caractéristiques principales

- Sèche-linge condensation avec pompe à chaleur
- Classe d'efficacité énergétique A++ sur une échelle allant de A+++ à D
- Capacité cycle Coton : 8 kg
- Tambour inox 112l, structure coussin d'air
- Consommation électrique annuelle : 236 kWh
- Consommation électrique cycle Coton charge pleine 1,9 kWh / demi-charge 1,12 kWh
- Durée cycle Coton Charge pleine 203 min / demi-charge 122 min
- Efficacité de condensation B
- Niveau sonore : 65 dB (A) re 1 pW
- Design antiVibration : stabilité et silence
- Porte verre cadre silver inox, gris foncé

### Programmes et options

- Programmes spéciaux : Mix, Séchage laine en panier, Serviettes, Minuterie chaud, Sport / Fitness, Duvet, Express, Chemises / Chemisiers, Délicat
- Cycle anti-froissage 120 min

### Confort / Sécurité

- Technologie autoDry
- Filtre anti-peluches devant condenseur
- Grand display LED pour temps restant et fin différée 24 h, déroulement du programme, fonctions spéciales
- Touches sensibles : Départ / pause, Délicat, Repassage facile, Durée du programme, Degré de séchage, Fin différée 24 h
- Panier à laine
- Eclairage du tambour par LED
- **Tuyau de vidange**
- Signal sonore fin de programme
- Sécurité enfants

*La pompe à chaleur de ce sèche-linge contient des gaz à effet de serre fluorés dans un contenant hermétiquement scellé. R134a / 0,330 (kg) / Equivalent CO<sup>2</sup> : 0,472 (t)*



**WT45H290FF**  
iQ300 - Sèche-linge pompe à chaleur



### Caractéristiques principales

- Sèche-linge condensation avec pompe à chaleur
- Classe d'efficacité énergétique A++ sur une échelle allant de A+++ à D
- Capacité cycle Coton : 8 kg
- Tambour inox 112l, structure coussin d'air
- Consommation électrique annuelle : 236 kWh
- Consommation électrique cycle Coton charge pleine 1,9 kWh / demi-charge 1,12 kWh
- Durée cycle Coton Charge pleine 203 min / demi-charge 122 min
- Efficacité de condensation B
- Niveau sonore : 65 dB (A) re 1 pW
- Design antiVibration : stabilité et silence
- Porte verre cadre Blanc argent

### Programmes et options

- Programmes spéciaux : Finition laine, Mix, Serviettes, Minuterie chaud, Minuterie froid, Sport / Fitness, Express, Chemises / Chemisiers, Délicat
- Cycle anti-froissage 120 min

### Confort / Sécurité

- Technologie autoDry
- Filtre anti-peluches devant condenseur
- Grand display LED pour temps restant et fin différée 24 h, déroulement du programme, fonctions spéciales
- Touches sensibles : Départ / pause, Délicat, Repassage facile, Durée du programme, Degré de séchage, Fin différée 24 h
- Eclairage du tambour par LED
- **Tuyau de vidange**
- Signal sonore fin de programme

*La pompe à chaleur de ce sèche-linge contient des gaz à effet de serre fluorés dans un contenant hermétiquement scellé. R134a / 0,330 (kg) / Equivalent CO<sup>2</sup> : 0,472 (t)*



**WT46G400FF**  
iQ500 - Sèche-linge à condensation

**B**

#### Caractéristiques principales

- Classe d'efficacité énergétique B sur une échelle allant de A+++ à D
- Capacité cycle Coton : 9 kg
- Tambour inox 112l, structure coussin d'air
- Consommation électrique annuelle : 616 kWh
- Consommation électrique cycle Coton charge pleine 5,23 kWh / demi-charge 2,77 kWh
- Durée moyenne du cycle Coton charge pleine 142 min / demi-charge : 104 min
- Efficacité de condensation B
- Niveau sonore : 65 dB (A) re 1 pW
- Design antiVibration : stabilité et silence
- Porte en verre cadre Blanc argent

#### Programmes et options

- Programmes spéciaux : Mix, Séchage laine en panier, Microfibres, Minuterie chaud, Hygiène +, Lingerie, Duvet, Express, Chemises 15 min
- Cycle anti-froissage 120 min

#### Confort / Sécurité

- Technologie autoDry
- Grand display LED couleur pour temps restant et fin différée 24 h, déroulement du programme, fonctions spéciales
- Touches sensibles : Départ / pause, Délicat, Signal sonore, Repassage facile, Fin différée 24 h
- Panier à laine
- Eclairage du tambour par LED
- Signal sonore fin de programme
- **Tuyau de vidange**
- Sécurité enfants



**WT46G401FF**  
iQ500 - Sèche-linge à condensation

**B**

#### Caractéristiques principales

- Classe d'efficacité énergétique B sur une échelle allant de A+++ à D
- Capacité cycle Coton : 8 kg
- Tambour inox 112l, structure coussin d'air
- Consommation électrique annuelle : 561 kWh
- Consommation électrique cycle Coton charge pleine 4,61 kWh / demi-charge 2,59 kWh
- Durée cycle Coton Charge pleine 126 min / demi-charge 76 min
- Efficacité de condensation B
- Niveau sonore : 65 dB (A) re 1 pW
- Design antiVibration : stabilité et silence
- Porte en verre cadre Blanc argent

#### Programmes / Options

- Programmes spéciaux : Finition laine, Mix, Microfibres, Minuterie chaud, Minuterie froid, Hygiène +, Lingerie, Express, Chemises 15 min
- Cycle anti-froissage 120 min

#### Confort / Sécurité

- Technologie autoDry
- Grand display LED pour temps restant et fin différée 24 h, déroulement du programme, fonctions spéciales
- Touches sensibles : Départ / pause, Délicat, Signal sonore, Repassage facile, Fin différée 24 h
- Eclairage du tambour par LED
- Signal sonore fin de programme
- **Tuyau de vidange**
- Sécurité enfants



**WT43N201FF**  
iQ300 - Sèche-linge à condensation

**B**

#### Caractéristiques principales

- Classe d'efficacité énergétique B sur une échelle allant de A+++ à D
- Capacité cycle Coton : 8 kg
- Tambour galvanisé 112l, structure coussin d'air
- Consommation électrique annuelle : 557 kWh
- Consommation électrique cycle Coton charge pleine 4,61 kWh / demi-charge 2,59 kWh
- Durée cycle Coton Charge pleine 126 min / demi-charge 76 min
- Efficacité de condensation B
- Niveau sonore : 65 dB (A) re 1 pW
- Design antiVibration : stabilité et silence
- Porte ronde coloris Blanc

#### Programmes / Options

- Programmes spéciaux : Finition laine, Mix, Microfibres, Minuterie chaud, Minuterie froid, Hygiène +, Lingerie, Express, Chemises 15 min
- Cycle anti-froissage 120 min

#### Confort / Sécurité

- Technologie autoDry
- Grand display LED pour temps restant et fin différée 24 h, déroulement du programme, fonctions spéciales
- Touches sensibles : Départ / pause, Délicat, Repassage facile, Durée du programme, Degré de séchage, Fin différée 24 h
- Eclairage du tambour par LED
- Signal sonore fin de programme
- **Tuyau de vidange**
- Sécurité enfants



**WT43N200FF**  
iQ300 - Sèche-linge à condensation

**B**

#### Caractéristiques principales

- Classe d'efficacité énergétique B sur une échelle allant de A+++ à D
- Capacité cycle Coton : 7 kg
- Tambour galvanisé 112l, structure coussin d'air
- Consommation électrique annuelle : 496 kWh
- Consommation électrique cycle Coton charge pleine 4,08 kWh / demi-charge 2,33 kWh
- Durée cycle Coton Charge pleine 111 min / demi-charge 69 min
- Efficacité de condensation B
- Niveau sonore : 65 dB (A) re 1 pW
- Design antiVibration : stabilité et silence
- Porte ronde coloris Blanc

#### Programmes / Options

- Programmes spéciaux : Finition laine, Mix, Microfibres, Minuterie chaud, Minuterie froid, Hygiène +, Lingerie, Express, Chemises 15 min
- Cycle anti-froissage 120 min

#### Confort / Sécurité

- Technologie autoDry
- Grand display LED pour temps restant et fin différée 24 h, déroulement du programme, fonctions spéciales
- Touches sensibles : Départ / pause, Délicat, Repassage facile, Durée du programme, Degré de séchage, Fin différée 24 h
- Signal sonore fin de programme
- **Tuyau de vidange**
- Sécurité enfants



**WT33A200FF**  
iQ300 - Sèche-linge à évacuation

**C**

Evacuation

#### Caractéristiques principales

- Classe d'efficacité énergétique C sur une échelle allant de A+++ à D
- Capacité cycle Coton : 7 kg
- Tambour galvanisé 112l, structure coussin d'air
- Consommation électrique annuelle : 504 kWh
- Consommation électrique cycle Coton charge pleine 4,1 kWh / demi-charge 2,4 kWh
- Durée cycle Coton Charge pleine 130 min / demi-charge 80 min
- Niveau sonore : 65 dB (A) re 1 pW
- Design antiVibration : stabilité et silence
- Porte ronde coloris Blanc

#### Programmes / Options

- Programmes spéciaux : Finition laine, Mix, Microfibres, Serviettes, Minuterie chaud, Minuterie froid, Lingerie, Express, Chemises / Chemisiers
- Cycle anti-froissage 120 min

#### Confort / Sécurité

- Technologie autoDry
- Grand display LED pour temps restant et fin différée 24 h, déroulement du programme, fonctions spéciales
- Touches sensibles : Départ / pause, Délicat, Repassage facile, Durée du programme, Degré de séchage, Fin différée 24 h
- **Gaine d'évacuation fournie (2 m)**
- Signal sonore fin de programme
- Sécurité enfants



# Les fours.

## Les accessoires pyrolysables : une exclusivité Siemens.

La lèchefrite ou la plaque à pâtisserie de certains fours peuvent rester dans le four pendant le nettoyage par pyrolyse. Nettoyer les accessoires en même temps que le four, c'est une vraie liberté.



Référence produit	Description	Référence commerciale	Référence online**	Prix
HN678G4S6 HM676G0S1F HM676G0W1F	Rails télescopiques 2 niveaux, sortie totale, pyrolysables	HZ638270	17002064	99,99 €
HR675GBS1 HB676G0S1F HB675G5S1F HB675G5W1F HB675GBS1F HB675GBW1F HB673GBS1F HB672GBS1F HB672GBW1F	Rails télescopiques 3 niveaux, sortie totale, pyrolysables	HZ638370	17001179	129,99 €
HB578G5S0 HB578A0S0 HB573ABR0 HB573ABV0 HB578BBS0 VB578D0S0 HB557A5S0 HB557ABS0 HB553AERO VB558C0S0	Clip rail 1 niveau, non pyrolysable Possibilité de combiner 1 à 4 rails	HZ538000	17001705	69,99 €

Rails télescopiques pyrolysables avec sortie totale et fonction stop.



HZ638370

Rails télescopiques 2 niveaux pyrolysables avec fonction stop.



HZ638270

Clip rail 1 niveau.



HZ538000

Pour accompagner vos clients dans l'utilisation et l'entretien de leurs appareils, Siemens recommande les produits suivants à commander sur la boutique en ligne : [siemens-home.bsh-group.fr/shop](http://siemens-home.bsh-group.fr/shop)





\* Les prix indiqués ici sont les prix de vente TTC conseillés par le fabricant, hors éco participation. Les distributeurs restent libres de fixer leurs prix de vente aux consommateurs.

Accessoires	Description	Références	Références online**	Prix
<b>Plat en porcelaine.</b> 	Plat en porcelaine de haute qualité, pour la cuisine et le service. Maintient les préparations au chaud. Lavable au lave-vaisselle. Non pyrolysable. Non compatible avec la fonction micro-ondes et la chaleur combinée micro-ondes.	HZ36D533P	00573900	54,99 €* 54,99 €*
<b>Plat à pizza.</b> 	Ce plat grand format (35 cm de diamètre x 3 cm de haut) est parfait pour les pizzas, quiches... Pour plus de praticité, il est lavable au lave-vaisselle. Non pyrolysable.  <i>Compatible avec la chaleur micro-ondes combinée mais pas la fonction micro-ondes seule.</i>	HZ617000	00577346	29,99 €* 29,99 €*
<b>Plat à rôtir en verre.</b> 	Pouvant être utilisé dans le four traditionnel ou le four à micro-ondes, cette rôtissoire en verre est multi-usage : pour la cuisson des rôtis, volailles et légumes. Son couvercle peut également être utilisé indépendamment pour les gratins.	HZ915001	17000903	39,99 €* 39,99 €*
<b>Lèchefrite en verre.</b> 	Idéal pour les préparations nécessitant la fonction micro-ondes ou la chaleur combinée micro-ondes. Lavable au lave-vaisselle. Non pyrolysable.	HZ636000	17001705	54,99 €* 54,99 €*

\* Les prix indiqués ici sont les prix de vente TTC conseillés par le fabricant, hors éco participation. Les distributeurs restent libres de fixer leurs prix de vente aux consommateurs.

# Les tables.

## Ustensiles de cuisine

Accessoires	Description	Références	Références online**	Prix
<b>Le teppan yaki.</b> 	Le teppan yaki, spécialement conçu pour la zone flexInduction, saisit les aliments à haute température, préservant ainsi leur jus de cuisson, leur moelleux.  Adapté à la zone 40 x 21 cm, il fonctionne également sur la nouvelle zone de 40 x 24 cm.	HZ390512	00575951	299,99 €*
<b>Le grill.</b> 	Cuisez, grillez, saisissez... Mesurant 40 x 21 cm, ce grill a été spécialement conçu pour la table flexInduction.  Fonctionne également sur la nouvelle zone de 40 x 24 cm.	HZ390522	00576158	199,99 €*
<b>Poêle spéciale fryingSensor.</b> 	Poêle anti-adhésive de qualité professionnelle spécialement étudiée pour fonctionner sur une table avec fryingSensor mais aussi les autres sources de chaleur.	22 cm : HZ390230  18 cm : HZ390220  14,5 cm : HZ390210	22 cm : 00570366  18 cm : 00570365  14,5 cm : 00570364	79,99 €*  75,99 €*  65,99 €*
<b>Wok en inox.</b> 	Utilisable sur une table à induction ou vitrocéramique, ce wok permet de cuisiner des plats asiatiques ou simplement de faire revenir des légumes ou de la viande. Lavable au lave-vaisselle, il a un fond plat de 14,5 cm de diamètre et un diamètre de 36 cm sur le dessus.	HZ390090	00571392	99,99 €*

## Accessoires d'installation

Accessoires	Description	Références	Références online**	Prix
<b>Barrettes de jonction.</b> 	Barrettes de jonction pour dominos et tables de cuisson. Cette barrette invisible permet de combiner les dominos et les tables avec profil inox sur les côtés.	HZ394301	00674917	89,99 €*
<b>Set d'installation.</b> 	Set pour installation en mode évacuation pour la table inductionAir EX875LX34E	HZ381401	NC	99,99 €*
<b>Set d'installation.</b> 	Set pour installation en mode recyclage cleanAir pour la table inductionAir EX875LX34E	HZ381501	NC	299,99 €*

Pour accompagner vos clients dans l'utilisation et l'entretien de leurs appareils, Siemens recommande les produits suivants à commander sur la boutique en ligne : [siemens-home.bsh-group.fr/shop](http://siemens-home.bsh-group.fr/shop)

# Les hottes.

Référence produit	Description	Référence commerciale	Référence online**	Prix
LC97FVW60	Kit de recyclage avec cheminée	LZ10AFU00	17000709	149,99 €
LC97FLV60	Kit de recyclage sans cheminée	LZ10AFT00	17000729	99,99 €
LC97FQP60	Filtre à charbon actif	LZ10AFA00	N/C	89,99 €
LC91KWW60	Kit de recyclage avec cheminée	LZ10AKU00	17000775	149,99 €
LC98KLV60	Kit de recyclage sans cheminée	LZ10AKT00	17000710	99,99 €
LC98KLP60	Filtre à charbon actif	LZ10AKA00	N/C	89,99 €
LC87KHM20/M60				
LF16VA570	Filtre régénérant	LZ58000	00775019	349,99 €
	Défecteur de gaz	LZ58010	00775022	59,99 €
LD97DBM60	Kit de recyclage régénérant	LZ29IDP00	N/C	79,99 €
LD96DAM50	Kit pour moteur déporté	LZ29IDM00	N/C	189,99 €
LF16RH560	Filtre à charbon actif	LZ57P00	11015150	249,99 €
LF959RA51	Module de recyclage cleanAir	LZ56700	N/C	349,99 €
LF959RB51/21	Filtre à charbon actif cleanAir	LZ56200	00678460	59,99 €
LF91BA582	Module de recyclage cleanAir	LZ57600	00747431	359,99 €
	Filtre à charbon actif cleanAir	LZ56200	00678460	59,99 €
LF98GA542	Kit de recyclage	LZ53650	00574762	59,99 €
	Filtre à charbon actif	LZ53251	00705431	39,99 €
LC91BA582	Module de recyclage cleanAir	LZ57300	00746868	299,99 €
	Filtre à charbon actif cleanAir	LZ56200	00678460	59,99 €
	Rallonge de cheminée de 1500 mm	LZ12365	00704535	299,99 €
	Crédence en inox	LZ50960	00465429	139,99 €
LC98BA572	Kit de recyclage	LZ53450	00707134	59,99 €
LC97BF532	Filtre à charbon actif	LZ53451	00705432	39,99 €
LC97BE532	Module de recyclage cleanAir	LZ57300	00746868	299,99 €
LC97BD532	Filtre à charbon actif cleanAir	LZ56200	00678460	59,99 €
LC97BC532	Rallonge de cheminée de 1500 mm	LZ12365	00704535	299,99 €
	Crédence en inox	LZ50960	00465429	139,99 €
LC91BE542	Module de recyclage cleanAir	LZ57300	00746868	299,99 €
	Filtre à charbon actif cleanAir	LZ56200	00678460	59,99 €
	Kit de recyclage	LZ53450	00707134	59,99 €
	Filtre à charbon actif	LZ53451	00705432	59,99 €
	Rallonge de cheminée de 1500 mm	LZ12365	00704535	299,99 €
	Crédence en inox	LZ50960	00465429	139,99 €
LC67BF532	Kit de recyclage	LZ53250	00707133	59,99 €
LC67BB532	Filtre à charbon actif	LZ53251	00705431	39,99 €
	Module de recyclage cleanAir	LZ57000	00746869	269,99 €
	Filtre à charbon actif cleanAir	LZ56200	00678460	59,99 €
	Rallonge de cheminée de 1000 mm	LZ12250	00704541	199,99 €
	Rallonge de cheminée de 1500 mm	LZ12350	00704536	199,99 €
	Crédence en inox	LZ50960	00465429	139,99 €
LC97BHM50	Kit de recyclage	LZ10DXU00	17001399	69,99 €
LC96BFM50	Filtre à charbon actif	LZ10DXA00	11022296	49,99 €
LC96BBC50	Module de recyclage actif cleanAir	LZ57000	00746869	269,99 €
LC97AFM50	Filtre à charbon actif cleanAir	LZ56200	00678460	59,99 €
LC96QFM50	Module cleanAir intégré	LZ10FX100	17001400	99,99 €
LC96QBC50	Rallonge de cheminée 1000mm	LZ12250	N/C	199,99 €
	Rallonge de cheminée 1500mm	LZ12350	N/C	199,99 €
LC94PBC50	Kit de recyclage	LZ52750	00576894	69,99 €
LC64PBC50	Filtre à charbon actif	LZ52751	00796390	64,99 €
LI67SA680	Kit de recyclage	LZ45650	00578517	39,99 €
LI67RC540	Filtre à charbon actif	LZ45610	11008216	49,99 €
	Cadre d'abaissement	LZ46600	17000060	149,99 €
LI97SA530	Kit de recyclage	LZ45650	00578517	39,99 €
	Filtre à charbon actif	LZ45610	11008216	49,99 €
	Cadre d'abaissement	LZ46600	17000060	149,99 €
	Kit de montage pour amoire de 90 cm de large	LZ49200	11010524	49,99 €
LI64MA530	Kit de recyclage	LZ45450	00578523	39,99 €
	Filtre à charbon actif	LZ45510	11008080	39,99 €
LI64MC520	Kit de recyclage	LZ45450	00578523	39,99 €
	Filtre à charbon actif	LZ45510	11008080	39,99 €
LB88574	Kit de recyclage	LZ55750	11010808	119,99 €
LB57574	Filtre à charbon actif	LZ55651	00748733	79,99 €
LB75564	Filtre à charbon actif	LZ73050	00465577	39,99 €
LB55564				
LB23364	Filtre à charbon actif	LZ73040	00460120	39,99 €
LU63LCC50	Filtre à charbon actif	LZ27001	N/C	39,99 €

\* Les prix indiqués ici sont les prix de vente TTC conseillés par le fabricant, hors éco participation. Les distributeurs restant libres de fixer leurs prix de vente aux consommateurs.

\* Les prix indiqués ici sont les prix de vente TTC conseillés par le fabricant, hors éco participation. Les distributeurs restant libres de fixer leurs prix de vente aux consommateurs.



# Bien se repérer dans la gamme de fours et de cuisinières Siemens.

Four micro-ondes combiné avec ajout de vapeur Home Connect	Fours micro-ondes combinés porte abattante pyrolyse	Fours porte abattante pyrolyse		
iQ700 HN678G4S6 2549,99 €* <small>Home Connect</small>	iQ700 HM676G0S1F - noir inox 1549,99 €* HM676G0W1F - blanc 1499,99 €* <small>Nouveau</small>	iQ700 HR675GBS1 1659,99 €* <small>Nouveau</small>	iQ700 HB676G0S1F 1299,99 €* <small>Nouveau</small>	iQ700 HB675G5S1F - noir inox 1159,99 €* HB675G5W1F - blanc 1159,99 €* <small>Nouveau</small>

Fours porte abattante pyrolyse				
iQ700 HB675GBS1F - noir inox HB675GBW1F - blanc 999,99 €* <small>Nouveau</small>	iQ700 HB673GBS1F 949,99 €* <small>Nouveau</small>	iQ700 HB672GBS1F - noir inox HB672GBW1F - blanc 929,99 €* <small>Nouveau</small>	iQ500 HB578G5S0 899,99 €* <small>Nouveau</small>	iQ500 HB578A0S0 799,99 €* <small>Nouveau</small>

Fours porte abattante pyrolyse	Four porte tiroir pyrolyse	Four 90 cm pyrolyse	Fours porte abattante ecoClean Direct	
iQ300 HB573ABR0 - noir inox HB573ABV0 - blanc 729,99 €* <small>Nouveau</small>	iQ500 HB578BBS0 1099,99 €* <small>Nouveau</small>	iQ500 VB578D0S0 2599,99 €* <small>Nouveau</small>	iQ500 HB57A5S0 699,99 €* <small>Nouveau</small>	iQ500 HB57ABS0 599,99 €* <small>Nouveau</small>

Fours porte abattante ecoClean Direct	Fours porte abattante catalyse	Fours porte abattante 90 cm catalyse	
iQ300 HB553AER0 529,99 €* <small>Nouveau</small>	iQ100 HB532E0F 479,99 €* <small>Nouveau</small>	iQ100 HB531E0F 459,99 €* <small>Nouveau</small>	iQ500 VB558C0S0 1699,99 €* <small>Nouveau</small>

Tiroir chauffant	Tiroir non chauffant	
iQ700 BI630CNS1 579,99 €* <small>Nouveau</small>	iQ500 BI510CNR0 499,99 €* <small>Nouveau</small>	iQ700 BI630ENS1 299,99 €* <small>Nouveau</small>

Barème des éco-participations facturées en sus du prix des produits à partir du 1<sup>er</sup> avril 2018 : four, lave-vaisselle, lave-linge, sèche-linge : 10 € TTC - Tiroir chauffant, table de cuisson, hotte : 5 € TTC - Micro-ondes pose-libre : 3 € TTC - Machine à café encastrable : 0,30 € TTC - Appareil de froid ≤ 40 kg : 10 € TTC - Appareil de froid > 40 Kg et ≤ 80 kg : 18 € TTC - Appareil de froid > 80 Kg : 23 € TTC.

L'approbation technique de libération des Produits a été donnée pour la France métropolitaine et l'ensemble des DROM-COM à l'exception des pays suivants : Polynésie, Saint Barthélemy et St Martin.

\* Les prix indiqués ici sont les prix de vente TTC conseillés par le fabricant, hors éco participation. Les distributeurs restant libres de fixer leurs prix de vente aux consommateurs.

Fours vapeur			Fours compacts micro-ondes combinés 45 cm	
iQ700 CS658GRS1 1639,99 €* <small>Nouveau</small>	iQ700 CS656GBS1 1539,99 €* <small>Nouveau</small>	iQ700 CD634GBS1 1229,99 €* <small>Nouveau</small>	iQ700 CM676GBS1 1559,99 €* <small>Nouveau</small>	iQ500 CP565AGS0 1399,99 €* <small>Nouveau</small>

Fours compacts micro-ondes combinés 45 cm			Four compact	Micro-ondes encastrables
iQ700 CM656GBS1 1259,99 €* <small>Nouveau</small>	iQ700 CM633GBS1 1089,99 €* <small>Nouveau</small>	iQ500 CM585AMS0 699,99 €* <small>Nouveau</small>	iQ700 CB675GBS1 959,99 €* <small>Nouveau</small>	iQ700 BE634LGS1 799,99 €* <small>Nouveau</small>

Micro-ondes encastrables				
iQ700 BF634LGS1 - noir inox BF634LGW1 - blanc 779,99 €* <small>Nouveau</small>	iQ500 BE555LMS0 559,99 €* <small>Nouveau</small>	iQ500 BF555LMS0 - noir inox BF555LMW0 - blanc inox 499,99 €* <small>Nouveau</small>	iQ300 BE550LMR0 499,99 €* <small>Nouveau</small>	iQ300 BF550LMR0 459,99 €* <small>Nouveau</small>

Micro-ondes pose-libre			
iQ300 HF24G541 309,99 €* <small>Nouveau</small>	iQ300 HF24M541 269,99 €* <small>Nouveau</small>	iQ300 HF22M540 269,99 €* <small>Nouveau</small>	iQ300 HF12M540 - inox HF12M240 - blanc 189,99 €* <small>Nouveau</small>

Cuisinières				
iQ500 HL9S7W540 1599,99 €* <small>Nouveau</small>	iQ500 HL9S7R440 1499,99 €* <small>Nouveau</small>	iQ300 HK9R4R150 1099,99 €* <small>Nouveau</small>	iQ300 HK9R4R120 999,99 €* <small>Nouveau</small>	iQ300 HX9R4RG20 959,99 €* <small>Nouveau</small>

\* Les prix indiqués ici sont les prix de vente TTC conseillés par le fabricant, hors éco participation. Les distributeurs restant libres de fixer leurs prix de vente aux consommateurs.

## Bien se repérer dans la gamme de machines à espresso tout automatiques Siemens.

Machine à espresso intégrable Home Connect	Machine à espresso intégrable	Machines à espresso pose-libre	
iQ700 CT636LES6 2669,99 €*	iQ700 CT636LEW1 - blanc 2559,99 €*	EQ.9 connect TI909701HC 2699,99 €*	EQ.9 TI907201RW 2599,99 €*
Machines à espresso pose-libre			
EQ.9 TI905201RW 1999,99 €*	EQ.9 TI903209RW 1699,99 €*	EQ.6 PLUS TE655203RW 1299,99 €*	EQ.3 TI30A209RW 699,99 €*

## Bien se repérer dans la gamme de tables induction, dominos et gaz Siemens.

inductionAir system 80 cm	flexInduction 90 cm	flexInduction Plus 80 cm				
iQ700 EX875LX34E 3499,99 €*	iQ700 EX975KXW1E 2009,99 €*	iQ700 EX975LVV1E 1749,99 €*	iQ700 EX975LXC1F 1709,99 €*	iQ700 EX275FXB1E 1499,99 €*		
flexInduction Plus 80 cm	flexInduction 80 cm					
iQ700 EX875LVV1E 1609,99 €*	iQ700 EX851LYC1F 1499,99 €*	iQ700 EX859FVC1E 1409,99 €*	iQ700 EX851LVC1F 1229,99 €*	iQ700 EX851FEC1F 1129,99 €*		
flexInduction Plus	flexInduction					
iQ700 EX651LYC1F 1309,99 €*	iQ700 EX651FXC1E 1109,99 €*	iQ700 EX675LEV1F 1099,99 €*	iQ700 EX651LEB1F 1009,99 €*	iQ700 EX652FEB1F 819,99 €*	iQ500 EX751FJC1F - 70 cm 809,99 €*	iQ700 EX651FEB1F 789,99 €*

L'approbation technique de libération des Produits a été donnée pour la France métropolitaine et l'ensemble des DROM-COM à l'exception des pays suivants : Polynésie, Saint Barthélemy et St Martin.

\* Les prix indiqués ici sont les prix de vente TTC conseillés par le fabricant, hors éco participation. Les distributeurs restant libres de fixer leurs prix de vente aux consommateurs.

metalLook flexInduction	metalLook combiInduction	combiInduction				
iQ700 EX679FEC1F 909,99 €*	iQ700 EX659FEB1F 829,99 €*	iQ500 ED659FJB1E 729,99 €*	iQ500 ED851FSB1E 929,99 €*	iQ500 ED751FPB1F 779,99 €*	iQ500 ED651FSB1E 729,99 €*	iQ500 ED651FJB1E 719,99 €*
Induction 3 et 4 zones 60 cm	combiInduction	Induction 3 et 4 zones 60 cm			Vitrocéramique combiZone	
iQ100 EH651BEB1E 629,99 €*	iQ100 EH651BFB1E 619,99 €*	iQ100 EE651BFB1E 569,99 €*	iQ100 EU651BEB1E 529,99 €*	iQ100 EU631BFB1E 529,99 €*	iQ100 EU651BFB1E 519,99 €*	iQ500 ET675FMP1E 619,99 €*
Vitrocéramique 3 et 4 zones	Dominos					
iQ300 ET645FFP1E 519,99 €*	iQ300 ET651BF17E 419,99 €*	iQ300 ET631BK17E 379,99 €*	iQ100 ET611HE17E 309,99 €*	iQ700 EX375FXB1E 899,99 €*	iQ100 EH375FBB1E 859,99 €*	iQ500 ET475FYB1E 1509,99 €*
Dominos			Gaz verre grande largeur			
iQ500 EP7A6QB20 - noir 769,99 €*	iQ700 ER3A6AD70 699,99 €*	iQ300 ET375FFP1E 649,99 €*	iQ700 ER3A6BD70 599,99 €*	iQ500 EP9A6QB90 899,99 €*	iQ500 EP7A6SB20 799,99 €*	
Gaz verre grande largeur	Gaz verre 60 cm		Gaz inox grande largeur			
EP7A8QB20 - anthracite 819,99 €*	iQ500 EP6A8PB20 - gris 529,99 €*	iQ500 EP6A6CB20 479,99 €*	iQ100 EO6B6PB10 329,99 €*	iQ100 EO6B6YB10 319,99 €*	iQ500 EC9A5RB90 799,99 €*	
	iQ500 EP6A6PB20 - noir 499,99 €*					
	iQ500 EP6A2PB20 - blanc 459,99 €*					
Gaz inox grande largeur			Gaz inox 60 cm			
iQ500 EC7A5SB90 609,99 €*	iQ500 EC7A5RB90 609,99 €*	iQ500 EC7A5QB80 499,99 €*	iQ500 EC6A5HB90 439,99 €*	iQ300 EG6B5PB60 309,99 €*	iQ100 EB6B5PB60 269,99 €*	

\* Les prix indiqués ici sont les prix de vente TTC conseillés par le fabricant, hors éco participation. Les distributeurs restant libres de fixer leurs prix de vente aux consommateurs.

Barème des éco-participations facturées en sus du prix des produits à partir du 1<sup>er</sup> avril 2018 : four, lave-vaisselle, lave-linge, sèche-linge : 10 € TTC - Tiriroi chauffant, table de cuisson, hotte : 5 € TTC - Micro-ondes pose-libre : 3 € TTC - Machine à café encastrable : 0,30 € TTC - Appareil de froid ≤ 40 kg : 10 € TTC - Appareil de froid > 40 Kg et ≤ 80 kg : 18 € TTC - Appareil de froid > 80 Kg : 23 € TTC.



# Bien se repérer dans la gamme de hottes Siemens.

Hottes plates		Hottes inclinées	
iQ700 LC97FVW60 1579,99 €* <small>home connect</small>	iQ500 LC97FLV60 1309,99 €* <small>home connect</small>	iQ500 LC97FQP60 1109,99	iQ700 LC91KWW60 1509,99 €* <small>home connect</small>
Hottes inclinées		Hottes de plan de travail	
iQ500 LC98KLV60 1209,99 €* <small>home connect</small>	iQ500 LC98KLP60 1009,99 €* <small>home connect</small>	iQ300 LC87KHM20 - blanc LC87KHM60 - noir inox 829,99 €* <small>home connect</small>	iQ700 LF16VA570 - modulAir system 1999,99 €* <small>home connect</small>
Hottes de plan de travail		Hottes plafond	
iQ700 LD97DBM60 1999,99 €* <small>Nouveau</small>	iQ500 LD96DAM50 1799,99 €* <small>Nouveau</small>	iQ700 LF16RH560 2299,99 €* <small>Nouveau</small>	iQ700 LF959RA51 1599,99 €* <small>Nouveau</small>
Hottes plafond	Hottes îlot	Hottes décoratives murales	
iQ700 LF959RB51 - inox 1399,99 €* LF959RB21 - blanc 1399,99 €* <small>Nouveau</small>	iQ700 LF91BA582 1599,99 €* <small>Nouveau</small>	iQ500 LF98GA542 1059,99 €* <small>Nouveau</small>	iQ700 LC91BA582 1009,99 €* <small>Nouveau</small>
Hottes décoratives murales			
iQ700 LC98BA572 899,99 €* <small>Nouveau</small>	iQ500 LC91BE542 799,99 €* <small>Nouveau</small>	iQ700 LC97BF532 - 90 cm 659,99 €* LC67BF532 - 60 cm 579,99 €* <small>Nouveau</small>	iQ300 LC97BC532 629,99 €* <small>Nouveau</small>

L'approbation technique de libération des Produits a été donnée pour la France métropolitaine et l'ensemble des DROM-COM à l'exception des pays suivants : Polynésie, Saint Barthélemy et St Martin.

\* Les prix indiqués ici sont les prix de vente TTC conseillés par le fabricant, hors éco participation. Les distributeurs restent libres de fixer leurs prix de vente aux consommateurs.

Hottes décoratives murales			
iQ300 LC97BE532 - 90 cm 619,99 €* LC67BB532 - 60 cm 579,99 €* <small>Nouveau</small>	iQ300 LC97BD532 619,99 €* <small>Nouveau</small>	iQ300 LC97BHM50 599,99 €* <small>Nouveau</small>	iQ300 LC96BFM50 499,99 €* <small>Nouveau</small>
Hottes décoratives murales			
iQ100 LC96BBC50 399,99 €* <small>Nouveau</small>	iQ300 LC97AFM50 599,99 €* <small>Nouveau</small>	iQ300 LC96QFM50 499,99 €* <small>Nouveau</small>	iQ100 LC96QBC50 449,99 €* <small>Nouveau</small>
Hottes décoratives murales		Hottes tiroirs télescopiques	
iQ100 LC94PBC50 279,99 €* <small>Nouveau</small>	iQ100 LC64PBC50 239,99 €* <small>Nouveau</small>	iQ700 LI67SA680 899,99 €* <small>Nouveau</small>	iQ500 LI67RC540 699,99 €* <small>Nouveau</small>
Hottes tiroirs télescopiques		Hottes groupe filtrant	
iQ300 LI97SA530 659,99 €* <small>Nouveau</small>	iQ300 LI64MA530 399,99 €* <small>Nouveau</small>	iQ100 LI64MC520 299,99 €* <small>Nouveau</small>	iQ500 LB88574 - 86 cm 579,99 €* <small>Nouveau</small>
Hottes groupe filtrant		Hotte visière	
iQ500 LB57574 - 52 cm 499,99 €* <small>Nouveau</small>	iQ300 LB75564 - 73 cm 399,99 €* LB55564 - 53 cm 309,99 €* <small>Nouveau</small>	iQ100 LB23364 - 53 cm 179,99 €* <small>Nouveau</small>	iQ100 LU63LCC50 219,99 €* <small>Nouveau</small>

\* Les prix indiqués ici sont les prix de vente TTC conseillés par le fabricant, hors éco participation. Les distributeurs restent libres de fixer leurs prix de vente aux consommateurs.

Barème des éco-participations facturées en sus du prix des produits à partir du 1<sup>er</sup> avril 2018 : four, lave-vaisselle, lave-linge, sèche-linge : 10 € TTC - Tiroir chauffant, table de cuisson, hotte : 5 € TTC - Micro-ondes pose-libre : 3 € TTC - Machine à café encastrable : 0,30 € TTC - Appareil de froid ≤ 40 kg : 10 € TTC Appareil de froid > 40 kg et ≤ 80 kg : 18 € TTC - Appareil de froid > 80 kg : 23 € TTC.

# Bien se repérer dans la gamme de froid intégrable Siemens.

**coolConcept** | Combinés

iQ700 KI42FP60 2249,99 €*	iQ700 GI38NP60 1939,99 €*	iQ500 KI86SAD40 1839,99 €*	iQ500 KI86NAD30 1739,99 €*	iQ500 KI86SAD30 1409,99 €*
---------------------------------	---------------------------------	----------------------------------	----------------------------------	----------------------------------

Combinés

iQ300 KI86NVU30 1229,99 €*	iQ300 KI87VVF30 979,99 €*	iQ300 KI86VVS30 929,99 €*	iQ100 KI34VV21FF 829,99 €*	iQ300 KI77VVS30 799,99 €*
----------------------------------	---------------------------------	---------------------------------	----------------------------------	---------------------------------

2 portes | 1 porte

iQ300 KI28DA20 819,99 €*	iQ300 KI26DA30 779,99 €*	iQ500 KI82LAD30 1059,99 €*	iQ500 KI81RAD30 1049,99 €*	iQ300 KI82LVU30 909,99 €*
--------------------------------	--------------------------------	----------------------------------	----------------------------------	---------------------------------

1 porte

iQ300 KI81RVU30 879,99 €*	iQ500 KI17LAD30 999,99 €*	iQ700 KI52FAD30 1129,99 €*	iQ700 KI51FAD30 1099,99 €*	iQ500 KI42LAD40 1029,99 €*
---------------------------------	---------------------------------	----------------------------------	----------------------------------	----------------------------------

L'approbation technique de libération des Produits a été donnée pour la France métropolitaine et l'ensemble des DROM-COM à l'exception des pays suivants : Polynésie, Saint Barthélemy et St Martin. Dans tous les cas, les Produits sont conçus exclusivement pour un usage dans des pièces climatisées.

\* Les prix indiqués ici sont les prix de vente TTC conseillés par le fabricant, hors éco participation. Les distributeurs restent libres de fixer leurs prix de vente aux consommateurs.

1 porte

iQ500 KI42LAD30 809,99 €*	iQ500 KI41RAD30 779,99 €*	iQ300 KI42LVU30 729,99 €*	iQ300 KI41RVU30 699,99 €*	iQ100 KI24LX30 649,99 €*
---------------------------------	---------------------------------	---------------------------------	---------------------------------	--------------------------------

1 porte

iQ100 KI24RX30 629,99 €*	iQ100 KI24LV21FF 599,99 €*	iQ100 KI24RV21FF 569,99 €*	iQ500 KI32LAD30 779,99 €*	iQ500 KI31RAD30 749,99 €*
--------------------------------	----------------------------------	----------------------------------	---------------------------------	---------------------------------

1 porte | Réfrigérateurs sous plan | Congélateurs

iQ500 KI22LAD30 759,99 €*	iQ500 KI21RAD30 729,99 €*	iQ500 KU15LA65 779,99 €*	iQ500 KU15RA65 749,99 €*	iQ500 GI81NAC30 1029,99 €*
---------------------------------	---------------------------------	--------------------------------	--------------------------------	----------------------------------

Congélateurs

iQ500 GI41NAC30 929,99 €*	iQ500 GI21VAD30 879,99 €*	iQ500 GI15DA55 879,99 €*	iQ500 GI11VAD30 829,99 €*
---------------------------------	---------------------------------	--------------------------------	---------------------------------

\* Les prix indiqués ici sont les prix de vente TTC conseillés par le fabricant, hors éco participation. Les distributeurs restent libres de fixer leurs prix de vente aux consommateurs.

Barème des éco-participations facturées en sus du prix des produits à partir du 1<sup>er</sup> avril 2018 : four, lave-vaisselle, lave-linge, sèche-linge : 10 € TTC - Tiroir chauffant, table de cuisson, hotte : 5 € TTC - Micro-ondes pose-libre : 3 € TTC - Machine à café encastrable : 0,30 € TTC - Appareil de froid ≤ 40 kg : 10 € TTC - Appareil de froid > 40 Kg et ≤ 80 kg : 18 € TTC - Appareil de froid > 80 Kg : 23 € TTC.

# Bien se repérer dans la gamme de froid pose-libre Siemens.

## Multi Portes | coolDuo | Side by side

iQ700 KM40FAI20 - inox 2599,99 €* <b>Nouveau</b>	iQ500 KA90DAI30 - inox 2599,99 €* <b>Nouveau</b>	iQ500 KA92DVI25 - inox 2499,99 €* <b>Nouveau</b>	iQ500 KA90DVI20 - inox 2199,99 €* <b>Nouveau</b>	iQ500 KS36WBI3P - inox 1399,99 €* <b>Nouveau</b>	iQ500 GS36NAI3P - inox 1099,99 €* <b>Nouveau</b>

## Side by side

iQ500 KS36VAI4P A+++ - inox 1319,99 €* KS36VAI3P A++ - inox 1119,99 €* <b>Nouveau</b>	iQ500 GS36NAI3P - inox 1099,99 €* <b>Nouveau</b>	iQ500 KS36VBI3P - inox 1169,99 €* <b>Nouveau</b>	iQ500 GS36NAI3P - inox 1099,99 €* <b>Nouveau</b>	iQ500 KS36VAX3P - black inox 1169,99 €* <b>Nouveau</b>	iQ500 GS36NAX3P - black inox 1169,99 €* <b>Nouveau</b>

## Combinés noFrost larg. 70 cm prof. 80 cm | Combinés noFrost larg. 70 cm prof. 67 cm | Combinés noFrost larg. 60 cm prof. 66 cm

iQ500 KG56NHX3P - black inox 1899,99 €* <b>Nouveau</b>	iQ700 KG56FPI40 - inox 1619,99 €* <b>Nouveau</b>	iQ300 KG56NXI30 - inox 1149,99 €* KG56NXW30 - blanc 1049,99 €* <b>Nouveau</b>	iQ500 KG49NAI31 - inox 1269,99 €* <b>Nouveau</b>	iQ700 KG39FPI45 - inox 1519,99 €* <b>Nouveau</b>	iQ500 KG39NAI45 - inox 1369,99 €* <b>Nouveau</b>	iQ300 KG39NXI46 - inox 1219,99 €* <b>Nouveau</b>

## Combinés noFrost larg. 60 cm prof. 66 cm | Combinés lowFrost

iQ500 KG39NAW35 - blanc 1069,99 €* <b>Nouveau</b>	iQ300 KG39NVI35 - inox 979,99 €* KG39NVW35 - blanc 869,99 €* <b>Nouveau</b>	iQ300 KG36NXI3A - inox 969,99 €* KG36NXW3A - blanc 869,99 €* <b>Nouveau</b>	iQ300 KG39NXW35 - blanc 919,99 €* <b>Nouveau</b>	iQ300 KG49EVI4A - inox 1149,99 €* <b>Nouveau</b>	iQ300 KG39EVW4A - blanc 899,99 €* <b>Nouveau</b>	iQ300 KG36EVI4A - inox 949,99 €* <b>Nouveau</b>

\* Les prix indiqués ici sont les prix de vente TTC conseillés par le fabricant, hors éco participation. Les distributeurs restant libres de fixer leurs prix de vente aux consommateurs.

## Combinés lowFrost | 2 portes noFrost | 2 portes lowFrost

iQ300 KG36VXI30S - inox 769,99 €* KG36VXW30S - blanc 669,99 €* <b>Nouveau</b>	iQ300 KD46NVI20 - inox 1019,99 €* KD46NVW20 - blanc 919,99 €* <b>Nouveau</b>	iQ300 KD42NVW20 - blanc 869,99 €* <b>Nouveau</b>	iQ500 KD33EAI40 - inox 1119,99 €* <b>Nouveau</b>	iQ300 KD33VWV30 - blanc 669,99 €* <b>Nouveau</b>

## 2 portes lowFrost | 1 porte

iQ300 KD29VWV30 - blanc 619,99 €* <b>Nouveau</b>	iQ500 KS36WBI3P - inox 1399,99 €* <b>Nouveau</b>	iQ500 KS36VAI4P - inox 1319,99 €* <b>Nouveau</b>	iQ500 KS36VBI3P - inox 1169,99 €* <b>Nouveau</b>	iQ500 KS36VAX3P - black inox 1169,99 €* <b>Nouveau</b>

## 1 porte | Congélateurs armoire noFrost

iQ500 KS36VAI3P - inox 1119,99 €* <b>Nouveau</b>	iQ500 KS36VAW3P - blanc 1019,99 €* <b>Nouveau</b>	iQ500 GS36NAX3P - black inox 1169,99 €* <b>Nouveau</b>	iQ500 GS36NAI3P - inox 1099,99 €* <b>Nouveau</b>

## Congélateurs armoire

iQ300 GS58NAW41 - blanc 1269,99 €* <b>Nouveau</b>	iQ500 GS58NAW30 - blanc 1079,99 €* <b>Nouveau</b>	iQ300 GS33VWV31 - blanc 769,99 €* <b>Nouveau</b>	iQ300 GS29VWV31 - blanc 719,99 €* <b>Nouveau</b>

\* Les prix indiqués ici sont les prix de vente TTC conseillés par le fabricant, hors éco participation. Les distributeurs restant libres de fixer leurs prix de vente aux consommateurs.

L'approbation technique de libération des Produits a été donnée pour la France métropolitaine et l'ensemble des DROM-COM à l'exception des pays suivants : Polynésie, Saint Barthélemy et St Martin. Dans tous les cas, les Produits sont conçus exclusivement pour un usage dans des pièces climatisées.

Barème des éco-participations facturées en sus du prix des produits à partir du 1<sup>er</sup> avril 2018 : four, lave-vaisselle, lave-linge, sèche-linge : 10 € TTC - Tiriroir chauffant, table de cuisson, hotte : 5 € TTC - Micro-ondes pose-libre : 3 € TTC - Machine à café encastrable : 0,30 € TTC - Appareil de froid ≤ 40 kg : 10 € TTC - Appareil de froid > 40 Kg et ≤ 80 kg : 18 € TTC - Appareil de froid > 80 Kg : 23 € TTC.

# Bien se repérer dans la gamme de lave-vaisselle Siemens.

## Tout-intégrables Home Connect

iQ700 SN778D16TE 1399,99 €* 	iQ700 SN678X36TE 1399,99 €* 	iQ500 SN658X06ME 1029,99 €* 	iQ500 SX658D02ME 979,99 €* 	iQ300 SX736X03ME 879,99 €* 

## Tout-intégrables Grande-hauteur 86,5 cm

iQ300 SX636X03ME 829,99 €* 	iQ300 SX64D004EU 559,99 €* 	iQ500 SN658X00ME 1039,99 €* 	iQ500 SN658D02ME 949,99 €* 	iQ500 SN658D02IE 929,99 €* 

## Tout-intégrables 60 cm

iQ300 SN736X03ME 899,99 €* 	iQ500 SN658X02ME 889,99 €* 	iQ300 SN636X03ME 849,99 €* 	iQ500 SN658X03IE 829,99 €* 	iQ300 SN636X03IE 759,99 €* 

## Tout-intégrables 60 cm

iQ300 SN636X01KE 699,99 €* 	iQ300 SN636X02GE 659,99 €* 	iQ300 SN636X01AE 619,99 €* 	iQ300 SN636X00AE 599,99 €* 	iQ300 SN65D002EU 569,99 €* 

## Intégrables Home Connect

## Intégrables 60 cm

iQ700 SN578S36TE 1399,99 €* 	iQ500 SN558S09ME - inox 919,99 €* SN558B09ME - noir 869,99 €* SN558W09ME - blanc 869,99 €* 	iQ300 SN536S03ME - inox 879,99 €* SN536B03ME - noir 809,99 €* SN536W03ME - blanc 809,99 €* 	iQ300 SN536S02GE - inox 739,99 €* SN536B02GE - noir 689,99 €* 	iQ300 SN536S01AE - inox 669,99 €* SN536B01AE - noir 619,99 €* 

L'approbation technique de libération des Produits a été donnée pour la France métropolitaine et l'ensemble des DROM-COM à l'exception des pays suivants : Polynésie, Saint Barthélemy et St Martin.

\* Les prix indiqués ici sont les prix de vente TTC conseillés par le fabricant, hors éco participation. Les distributeurs restant libres de fixer leurs prix de vente aux consommateurs.

## Sous-plan 60 cm

## Tout-intégrables 45 cm

iQ500 SN458S02ME 899,99 €* 	iQ500 SR656X01TE 999,99 €* 	iQ500 SR656D00TE 959,99 €* 	iQ300 SR636X00ME 729,99 €* 	iQ100 SR614X01CE 599,99 €* 

## Intégrables 45 cm

## Compacts encastrable

## Pose-libre 60 cm Home Connect

iQ500 SR556S00TE 899,99 €* 	iQ300 SR515S03CE - inox 699,99 €* SR515W03CE - blanc 659,99 €* 	iQ500 SC76M541EU 999,99 €* 	iQ700 SN278I36TE 1199,99 €* 	iQ500 SN258W06TE 1099,99 €* 

## Pose-libre 60 cm

iQ500 SN236W00ME 879,99 €* 	iQ300 SN236I00ME 839,99 €* 	iQ300 SN236I04ME - inox 819,99 €* SN236W03ME - blanc 749,99 €* 	iQ300 SN236I01KE 689,99 €* 	iQ300 SN236W05IE 679,99 €* 

## Pose-libre 60 cm

## Pose-libre 45 cm

iQ300 SN236W01GE 629,99 €* 	iQ100 SN215I02AE 619,99 €* 	iQ100 SN215W02AE 529,99 €* 	iQ500 SR256I00TE 859,99 €* 	iQ300 SR236W01ME 659,99 €* 

## Pose-libre 45 cm

## Compacts pose libre

iQ300 SR236I00ME 659,99 €* 	iQ300 SK26E821EU 479,99 €* 	iQ300 SK26E221EU 429,99 €* 

\* Les prix indiqués ici sont les prix de vente TTC conseillés par le fabricant, hors éco participation. Les distributeurs restant libres de fixer leurs prix de vente aux consommateurs.

Barème des éco-participations facturées en sus du prix des produits à partir du 1<sup>er</sup> avril 2018 : four, lave-vaisselle, lave-linge, sèche-linge : 10 € TTC - Tiroir chauffant, table de cuisson, hotte : 5 € TTC - Micro-ondes pose-libre : 3 € TTC - Machine à café encastrable : 0,30 € TTC - Appareil de froid ≤ 40 kg : 10 € TTC - Appareil de froid > 40 Kg et ≤ 80 kg : 18 € TTC - Appareil de froid > 80 Kg : 23 € TTC.

## Bien se repérer dans la gamme de lave-linge et de sèche-linge Siemens.

Lave-linge Home Connect		Lave-linge sensoFresh		Lave-linge 9 kg	
iQ800 WMH6Y892FF - Lave-linge 1399,99 €* 	iQ700 WM14T709FF 1099,99 €* 	iQ500 WM14T709FF 999,99 €* 		iQ700 WM14W690FF 999,99 €* 	iQ500 WM14T409FF 829,99 €* 
Lave-linge 8 kg			Lave-linge 7 kg		
iQ300 WM14N2X0FF 799,99 €* 	iQ500 WM14T458FF 729,99 €* 	iQ300 WM14N160FF 609,99 €* 	iQ300 WM12N260FF 599,99 €* 	iQ300 WM14N060FF 579,99 €* 	
Lave-linge 7 kg		Lave-linge 6 kg			
iQ100 WM14E270FF 529,99 €* 	iQ100 WM14E277FF 519,99 €* 	iQ100 WM14B211FF 499,99 €* 	iQ100 WM12B211FF 479,99 €* 		
Lave-linge top			Lave-linge slimLine		
iQ500 WP12T487FF 719,99 €* 	iQ300 WP12T287FF 669,99 €* 	iQ100 WP12R156FF 629,99 €* 	iQ500 WS12L260FF 729,99 €* 		
Lavante-séchante					
iQ500 WD14H464FF 1299,99 €* 	iQ500 WD15G462FF 969,99 €* 				

L'approbation technique de libération des Produits a été donnée pour la France métropolitaine et l'ensemble des DROM-COM à l'exception des pays suivants : Polynésie, Saint Barthélemy et St Martin.

\* Les prix indiqués ici sont les prix de vente TTC conseillés par le fabricant, hors éco participation. Les distributeurs restent libres de fixer leurs prix de vente aux consommateurs.

Sèche-linge Home Connect		Sèche-linge condensation pompe à chaleur			
iQ800 WT47Y8H2FF 1349,99 €* 	iQ700 WT47W591FF 1199,99 €* 		iQ500 WT47W491FF 999,99 €* 	iQ500 WT47W460FF 929,99 €* 	
Sèche-linge condensation pompe à chaleur		Sèche-linge condensation			
iQ300 WT45H2X0FF 899,99 €* 	iQ300 WT45H290FF 829,99 €* 	iQ500 WT46G400FF 669,99 €* 	iQ500 WT46G401FF 629,99 €* 		
Sèche-linge condensation		Sèche-linge évacuation			
iQ500 WT43N201FF 599,99 €* 	iQ300 WT43N200FF 569,99 €* 	iQ300 WT33A200FF 519,99 €* 			
Lave-linge intégrables		Lavante séchant intégrable			
iQ700 W114W540FF - lave-linge 1199,99 €* 	iQ100 W12A201FF - lave-linge 959,99 €* 	iQ500 WK14D541FF - lavante séchant 1499,99 €* 			

\* Les prix indiqués ici sont les prix de vente TTC conseillés par le fabricant, hors éco participation. Les distributeurs restent libres de fixer leurs prix de vente aux consommateurs.

Barème des éco-participations facturées en sus du prix des produits à partir du 1<sup>er</sup> avril 2018 : four, lave-vaisselle, lave-linge, sèche-linge : 10 € TTC - Tiror chauffant, table de cuisson, hotte : 5 € TTC - Micro-ondes pose-libre : 3 € TTC - Machine à café encastrable : 0,30 € TTC - Appareil de froid ≤ 40 kg : 10 € TTC Appareil de froid > 40 Kg et ≤ 80 kg : 18 € TTC - Appareil de froid > 80 Kg : 23 € TTC.

# Lexique Siemens

## Fours



**air pulsé 3D / 4D** : Ce mode de cuisson assure une répartition parfaitement homogène de la chaleur jusqu'à 4 niveaux sans mélange d'odeurs grâce à une turbine dont la rotation est alternée par un moteur a induction. La préconisation de température à partir de 160°C permet une cuisson tendre, sans projection de graisse et économique.



**bakingSensor** : Un capteur situé dans la cavité du four mesure en permanence le taux d'oxygène pendant la cuisson. Le four détermine alors automatiquement tous les paramètres de réglage, vous signale lorsque la cuisson est parfaite et s'arrête automatiquement. Pour une cuisson 100% réussie de tous les gâteaux, tartes et autres pains et pâtes levées.



**cookControl / cookControl Plus** : De nombreuses recettes préprogrammées. Il suffit de choisir un plat et le four sélectionne automatiquement la température, le mode de cuisson et la durée adaptés. Il fonctionne également avec la vapeur, la sonde de cuisson 1 ou 3 points ou le capteur bakingSensor.



**coolStart** : Le programme coolStart permet de cuire vos plats surgelés plus rapidement en supprimant le temps de préchauffage grâce à un algorithme de chauffe spécifique.



**Eclairage LED multiniveaux** : Pour des plats bien éclairés et une surveillance facilitée grâce à sa luminosité blanche. L'éclairage LED est aussi plus économique et dispose d'une très longue durée de vie.



**ecoClean / ecoClean direct** : Des parois et une voûte ultra-absorbantes en céramique poreuse absorbent les projections de graisse pendant la cuisson et les détruisent sans fumées ni mauvaises odeurs. Si votre four doit être nettoyé plus en profondeur, il suffit de lancer un nettoyage à 270°C pendant 1 heure. Écologique, économique et inaltérable. Sur les fours iQ700, les parois ecoClean sont directement intégrées aux parois latérales et à la voûte.



**Fonction sabbat** : Avec cette fonction, le four peut chauffer en mode convection naturelle jusqu'à 74 heures avec une température réglable entre 85°C et 140°C, sans devoir toucher le bandeau.



**fullSteam** : Le four 100% vapeur cuit doucement grâce à la vapeur les légumes, poissons et les viandes entre 40°C et 100°C et préserve ainsi les arômes, les couleurs, les vitamines et les minéraux des aliments.



**hotAir Eco** : Fonctionnant sur la base de la chaleur pulsée, la montée en température est optimisée et la chaleur résiduelle utilisée pour une cuisson sur un seul niveau.



**Position pizza** : Mode de cuisson optimisé pour les pizzas, les tartes et quiches, qui fait intervenir la chaleur pulsée et la résistance de sole pour garantir un résultat de cuisson parfait avec un fond croustillant.



**Préchauffage rapide** : Le four préchauffe plus rapidement et sans consommer plus d'énergie. Par exemple le four est préchauffé à 175°C en 5 minutes environ (avec l'air pulsé 3D).



**PulseSteam** : Le four insuffle automatiquement et régulièrement de la vapeur pendant la cuisson pour conserver tout le moelleux et le juteux de vos plats. Vous pouvez également décider manuellement de la quantité de vapeur à ajouter (3 positions).



**Pyrolyse** : Nettoyage tout automatique qui élimine les salissures à 500°C. Après la pyrolyse, il ne reste qu'à retirer la fine couche de cendre résiduelle à l'éponge. 3 temps de nettoyage au choix 1h15, 1h30 ou 2h00 à adapter en fonction du niveau de salissure.



**softMove** : Système d'ouverture et fermeture amortie de la porte pour une utilisation tout en douceur.



**softClose / Fermeture assistée** : Système de fermeture douce de la porte pour limiter le risque de choc avec les accessoires intérieurs.



**Sonde de cuisson 1 ou 3 points** : La sonde mesure avec précision et fiabilité la température à cœur des viandes, volailles et poissons. Le four s'arrête automatiquement lorsque la cuisson souhaitée est atteinte.



**varioSpeed** : Des cuissons jusqu'à 2 fois plus rapides en combinant la cuisson traditionnelle et les micro-ondes. Le micro-ondes peut aussi s'utiliser de manière classique pour réchauffer des plats.



**autoMilk Clean** : Un nettoyage à la vapeur entièrement automatique après chaque boisson pour un entretien quotidien du système d'écoulement du lait.



**coffeSensor System** : Le broyeur intelligent s'adapte à tous les types de grains de café et moud la quantité parfaite.


**dualBean System** : Possibilité de choisir la saveur de son café grâce aux deux réservoirs à grains. Le broyage séparé garantit des saveurs pures et bien distinctes.

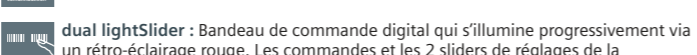


**Nettoyage singlePortion** : Nettoyage automatique des conduits de l'appareil après chaque préparation pour garantir une meilleure hygiène et éviter le mélange de saveurs.

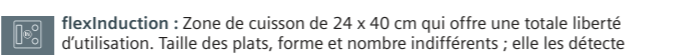


**Fonction OneTouch** : Toutes les boissons sont préparées automatiquement en un seul geste avec la fonction OneTouch et au panneau de contrôle tactile.

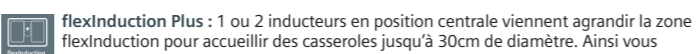
Tables
 <b>combiInduction</b> <span> </span> : Les 2 inducteurs ronds de la zone modulable peuvent s'associer pour obtenir une seule zone de cuisson lorsque vous utilisez de grands plats.



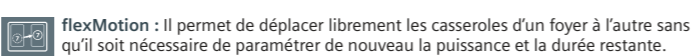
**dual lightSlider** : Bandeau de commande digital qui s'illumine progressivement via un rétro-éclairage rouge. Les commandes et les 2 sliders de réglages de la température sont en accès direct.



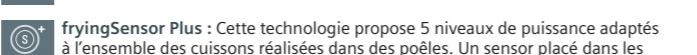
**flexInduction** : Zone de cuisson de 24 x 40 cm qui offre une totale liberté d'utilisation. Taille des plats, forme et nombre indifférents ; elle les détecte automatiquement et adapte son fonctionnement en conséquence.



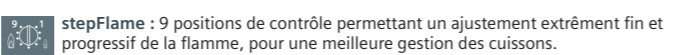
**flexInduction Plus** : 1 ou 2 inducteurs en position centrale viennent agrandir la zone flexInduction pour accueillir des casseroles jusqu'à 30cm de diamètre. Ainsi vous optimisez votre espace de cuisson en conservant une homogénéité de chauffe parfaite.



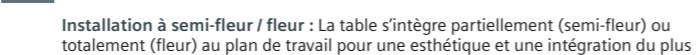
**flexMotion** : Il permet de déplacer librement les casseroles d'un foyer à l'autre sans qu'il soit nécessaire de paramétrer de nouveau la puissance et la durée restante.



**fryingSensor Plus** : Cette technologie propose 5 niveaux de puissance adaptés à l'ensemble des cuissons réalisées dans des poêles. Un sensor placé dans les inducteurs mesure la température de la poêle et avertit par un bip sonore lorsque la température idéale est atteinte puis la maintient pendant toute la cuisson.



**stepFlame** : 9 positions de contrôle permettant un ajustement extrêmement fin et progressif de la flamme, pour une meilleure gestion des cuissons.



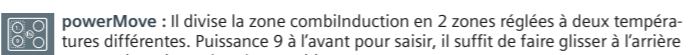
**Information Energie** : Indication à la fin de chaque cuisson du nombre de kilowatts consommé.

**Installation à semi-fleur / fleur** : La table s'intègre partiellement (semi-fleur) ou totalement (fleur) au plan de travail pour une esthétique et une intégration du plus bel effet.

**panBoost** : Ce booster dédié aux poêles permet d'augmenter la température durant 30 secondes pour le préchauffage puis le foyer reprend la température de la position 9.

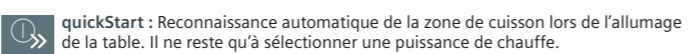
**powerBoost** : Augmentation temporaire de la puissance du foyer pour faire bouillir de l'eau. Jusqu'à 30% plus rapide.

**powerManagement** : Le powerManagement permet de réduire la puissance de la table de 11100, 7400 ou 7200 W à 1000 W minimum par palier de 500 W. Ainsi elles s'adaptent facilement et à tout moment à toute installation électrique.



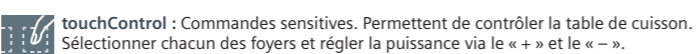
**powerMove** : Il divise la zone combiInduction en 2 zones réglées à deux températures différentes. Puissance 9 à l'avant pour saisir, il suffit de faire glisser à l'arrière pour maintenir au chaud en position 1,5.

**powerMove Plus** : Il divise la zone flexInduction en trois zones réglées à trois températures différentes. D'avant en arrière : puissance 9 pour saisir, 5 pour mijoter et 1,5 pour maintenir au chaud. Ces préréglages sont personnalisables.



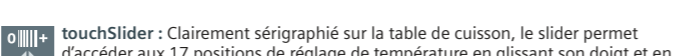
**quickStart** : Reconnaissance automatique de la zone de cuisson lors de l'allumage de la table. Il ne reste qu'à sélectionner une puissance de chauffe.

**reStart** : En cas d'arrêt non volontaire de la table ou de mise en sécurité du bandeau, la fonction reStart mémorise automatiquement la température pendant 4 secondes. La cuisson peut reprendre selon les réglages initialement programmés.



**touchControl** : Commandes sensibles. Permettent de contrôler la table de cuisson. Sélectionner chacun des foyers et régler la puissance via le « + » et le « - ».

**Touche nettoyage** : Suspend pendant 20 secondes toutes les cuissons et programmations, le temps de passer un coup d'éponge.

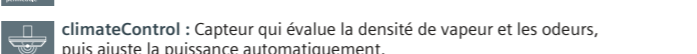


**touchSlider** : Clairement sérigraphié sur la table de cuisson, le slider permet d'accéder aux 17 positions de réglage de température en glissant son doigt et en accès direct.

**Wok** : Foyer gaz le plus puissant permettant une cuisson rapide ou pour de grands récipients grâce à ses trois anneaux.

## Hottes

**Aspiration périmétrale** : L'air est aspiré sur le pourtour de la hotte, créant une accélération du flux, pour des performances optimisées.



**climateControl** : Capteur qui évalue la densité de vapeur et les odeurs, puis ajuste la puissance automatiquement.

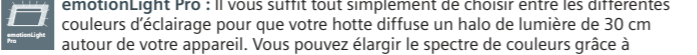
**Eclairage softLight** : Module l'intensité de la lumière LED à votre convenance.




**iQdrive** : Moteur induction plus économe en électricité et moins bruyant.

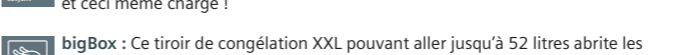
**Module cleanAir** : Filtre à charbon actif nouvelle génération : 95% d'odeurs en moins, niveau sonore réduit et des performances améliorées comparées à un filtre classique.

**Montage facile / easyInstallation** : Système permettant d'ajuster avec précision la position de la hotte en largeur et en hauteur même une fois les trous percés.

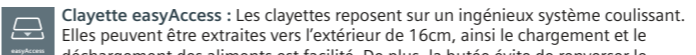


**emotionLight Pro** : Il vous suffit tout simplement de choisir entre les différentes couleurs d'éclairage pour que votre hotte diffuse un halo de lumière de 30 cm autour de votre appareil. Vous pouvez élargir le spectre de couleurs grâce à l'application Home Connect.

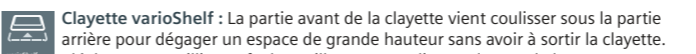
Froid
 <b>Balconnet / Système easyLift</b> <span> </span> : Idéal pour ranger grandes bouteilles ou petites canettes, ce balconnet est ajustable en hauteur sur une plage continue de 21 cm, et ceci même chargé <span> </span> !



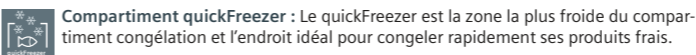
**bigBox** : Ce tiroir de congélation XXL pouvant aller jusqu'à 52 litres abrite les aliments volumineux (pièces de viandes, volailles...) ou permet d'empiler plusieurs boîtes à pizza par exemple.



**Clayette easyAccess** : Les clayettes reposent sur un ingénieux système coulissant. Elles peuvent être extraites vers l'extérieur de 16cm, ainsi le chargement et le déchargement des aliments est facilité. De plus, la butée évite de renverser le contenu de la clayette.



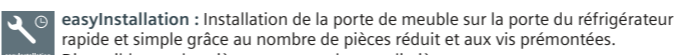
**Clayette varioShelf** : La partie avant de la clayette vient coulisser sous la partie arrière pour dégager un espace de grande hauteur sans avoir à sortir la clayette. Idéal pour accueillir carafe, bouteille ou autre aliment de grande hauteur.



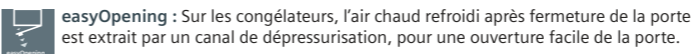
**Compartment quickFreezer** : Le quickFreezer est la zone la plus froide du compartiment congélation et l'endroit idéal pour congeler rapidement ses produits frais.

**Compartment crèmerie** : Balconnet de porte fermé pour faciliter l'entreposage des aliments comme le beurre ou des médicaments.

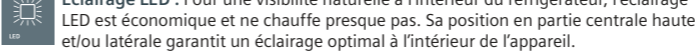
**easyAccess Zone** : Les congélateurs sont équipés de clayettes en verre et de boîtes amovibles pour offrir davantage d'espace dans le congélateur.



**easyInstallation** : Installation de la porte de meuble sur la porte du réfrigérateur rapide et simple grâce au nombre de pièces réduit et aux vis prémontées. Disponible sur charnières pantographes et glissières.



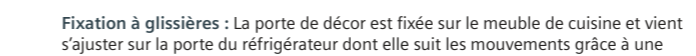
**easyOpening** : Sur les congélateurs, l'air chaud refroidi après fermeture de la porte est extrait par un canal de dépressurisation, pour une ouverture facile de la porte.



**Eclairage LED** : Pour une visibilité naturelle à l'intérieur du réfrigérateur, l'éclairage LED est économique et ne chauffe presque pas. Sa position en partie centrale haute et/ou latérale garantit un éclairage optimal à l'intérieur de l'appareil.

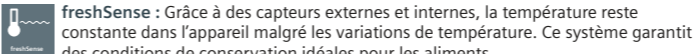
**Eclairage softStart** : Eclairage LED disposant d'un allumage progressif pour plus de confort visuel lors de l'ouverture du réfrigérateur.

**Filtre airFresh** : Efficace durant toute la durée de vie de l'appareil, il neutralise toutes les odeurs et les bactéries.

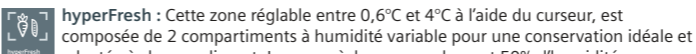


**Fixation à glissières** : La porte de décor est fixée sur le meuble de cuisine et vient s'ajuster sur la porte du réfrigérateur dont elle suit les mouvements grâce à une fixation coulissante.

**Fixation à pantographe** : La porte de décor est fixée directement sur celle du réfrigérateur. Une meilleure robustesse et un accès plus facile au réfrigérateur (grâce à une ouverture de la porte pouvant atteindre 115°) est assuré.

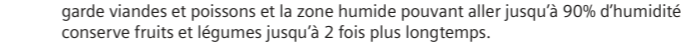


**freshSense** : Grâce à des capteurs externes et internes, la température reste constante dans l'appareil malgré les variations de température. Ce système garantit des conditions de conservation idéales pour les aliments.



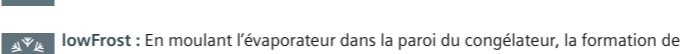
**hyperFresh** : Cette zone réglable entre 0,6°C et 4°C à l'aide du curseur, est composée de 2 compartiments à humidité variable pour une conservation idéale et adaptée à chaque aliment. La zone sèche avec seulement 50% d'humidité conserve viandes et poissons et la zone humide conserve fruits et légumes.

**hyperFresh Plus** : Cette zone réglable entre 0,6°C et 4°C à l'aide du sélecteur push-pull, est composée de 2 compartiments à humidité variable pour une conservation idéale et adaptée à chaque aliment. La zone sèche avec seulement 50% d'humidité garde viandes et poissons et la zone humide pouvant aller jusqu'à 90% d'humidité conserve fruits et légumes jusqu'à 2 fois plus longtemps.



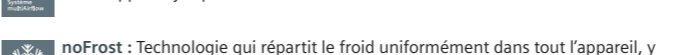
**hyperFresh Premium** : Cette zone réglable de -1°C à 3°C par la commande touchControl, est composée de 2 compartiments à humidité variable pour une conservation idéale et adaptée à chaque aliment. La zone sèche avec seulement 50% d'humidité garde viandes et poissons et la zone humide pouvant aller jusqu'à 95% d'humidité conserve fruits et légumes jusqu'à 3 fois plus longtemps.

**iceTwister** : Il vous suffit d'abaisser un levier pour obtenir jusqu'à 20 glaçons. Très pratique, un petit réservoir permet de remplir l'eau sans la renverser.



**lowFrost** : En moulant l'évaporateur dans la paroi du congélateur, la formation de givre est réduite ainsi que la fréquence du dégivrage et le volume est optimisé.

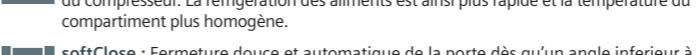
**multiAirflow** : La colonne d'air multiAirfow repartit le froid de manière homogène dans l'appareil jusque dans les moindres recoins.



**noFrost** : Technologie qui répartit le froid uniformément dans tout l'appareil, y compris dans la contreporte et empêche la formation de givre. Il en résulte une meilleure conservation des produits et une suppression de la corvée du dégivrage.

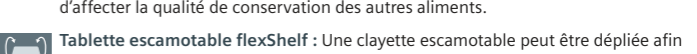
**Ouverture sans débord 90°** : La porte reste alignée au corps de l'appareil lorsqu'elle est ouverte à 90°C. Il est possible de positionner son réfrigérateur le long du mur sans perte d'espace.

**powerVentilation** : Grâce à cette technologie de froid brassé, la circulation de l'air se fait du haut vers le bas, le long de la paroi arrière en même temps que le démarrage du compresseur. La réfrigération des aliments est ainsi plus rapide et la température du compartiment plus homogène.



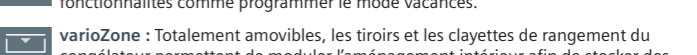
**softClose** : Fermeture douce et automatique de la porte dès qu'un angle inférieur à 20° est atteint. Ceci empêche qu'elle ne reste inopinément ouverte, évitant ainsi une consommation énergétique inutile et garantissant la bonne température à l'intérieur de l'appareil.

**Super réfrigération et super congélation** : Ces fonctions permettent d'abaisser rapidement la température des compartiments afin de pouvoir stocker de nouvelles denrées sans faire remonter la température du compartiment, ce qui évite ainsi d'affecter la qualité de conservation des autres aliments.



**Tablette escamotable flexShelf** : Une clayette escamotable peut être dépliée afin de stocker des aliments supplémentaires.

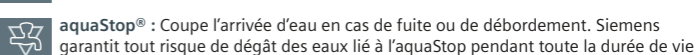
**touchControl** : Système de contrôle sensitif permettant de contrôler facilement la température de l'appareil. Cette commande propose également bien d'autres fonctionnalités comme programmer le mode vacances.



**varioZone** : Totalement amovibles, les tiroirs et les clayettes de rangement du congélateur permettent de moduler l'aménagement intérieur afin de stocker des produits particulièrement volumineux.

## Lave-vaisselle

**aquaSensor®** : Ce capteur analyse le degré salissure de l'eau de chaque cycle pour adapter la consommation d'eau. Il peut faire économiser jusqu'à 25 % d'eau.



**aquaStop®** : Coupe l'arrivée d'eau en cas de fuite ou de débordement. Siemens garantit tout risque de dégât des eaux lié à l'aquaStop pendant toute la durée de vie de l'appareil.

**Auto 3in1** : Reconnaît le type de produit lessiviel utilisé (pastille, liquide, poudre) et adapte le programme choisi en conséquence pour un résultat toujours impeccable.

**Auto 45°-65°** : Adapte automatiquement la consommation d'eau, la durée du programme et la température (comprise entre 45 et 65°C) en fonction du degré de salissure de la vaisselle grâce à l'aquaSensor.

**Boîte Maxi-performances** : Assure la dissolution progressive et complète de la pastille grâce à son aspersion permanente par un jet d'eau. L'efficacité du lavage est optimisée.

**brilliantShine system** : Cette appellation regroupe le système protectVerre, la zéolith 3D airFlow, le programme verre 40°C et l'option séchage brilliance max dans l'appareil. Quatres innovations pour un éclat total de la vaisselle.

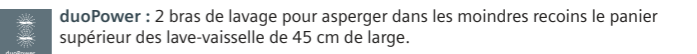
**Capacité variable automatique** : Un sensor de pompe veille en permanence au bon niveau d'eau dans le lave-vaisselle. Il quantifie la vaisselle placée dans les paniers et optimise les consommations énergétiques.

**varioSpeed** : Option permettant de raccourcir la durée du programme choisi jusqu'à 50 % sans aucune perte d'efficacité. Lavage et séchage restent parfaits. En contre partie, les consommations énergétiques sont légèrement accrues.

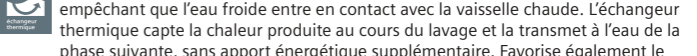
**varioSpeed Plus** : Option permettant de laver jusqu'à 3 fois plus rapidement sans aucune perte d'efficacité. Lavage et séchage restent parfaits. En contre partie, les consommations énergétiques sont légèrement accrues.

**Demi-charge** : Option qui réduit la consommation d'eau et d'électricité quand vous ne lavez qu'une petite quantité de vaisselle, que la vaisselle soit placée dans le panier supérieur ou dans le panier inférieur.

**duoPower** : 2 bras de lavage pour asperger dans les moindres recoins le panier supérieur des lave-vaisselle de 45 cm de large.



**Échangeur thermique** : Evite les effets néfastes des chocs thermiques en empêchant que l'eau froide entre en contact avec la vaisselle chaude. L'échangeur thermique capte la chaleur produite au cours du lavage et la transmet à l'eau de la phase suivante, sans apport énergétique supplémentaire. Favorise également le séchage.



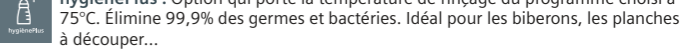
**Ecran TFT** : Ecran texte clair offrant une parfaite lisibilité et informant l'utilisateur en fonctionnant comme un guide interactif.

**emotionLight®** : Lumière bleutée diffusée à l'intérieur de l'appareil pour une parfaite visibilité de la vaisselle.

**emotionLight Pro** : Vous pouvez personnaliser directement depuis votre tablette ou smartphone l'intérieur de votre lave-vaisselle avec une gamme de 256 couleurs. Créez ainsi une atmosphère unique s'accordant à votre style de vie.

**Grande hauteur 86,5 cm** : Lave-vaisselle de 86,5 cm de haut pour un plan de travail jusqu'à 92,5 cm.

**hygiènePlus** : Option qui porte la température de rinçage du programme choisi à 75°C. Élimine 99,9% des germes et bactéries. Idéal pour les biberons, les planches à découper...



**InfoLight®** : Point lumineux bleu projeté sur le sol tant qu'un programme est en cours. Pratique pour savoir si le cycle est terminé ou non.

**Moteur iQdrive** : Moteur à induction particulièrement silencieux, fiable et performant dû à l'élimination des frottements.

**OpenAssist** : Système d'ouverture de la porte par simple pression sur la porte. Idéal pour les cuisines sans poignées.

**Porte à glissières** : Fixation innovante qui permet une intégration sans contrainte : avec une porte très haute, très épaisse, une plinthe étroite... La porte de décor vient glisser sur la porte du lave-vaisselle.

**Programme entretien de la machine** : Programme d'1h30 à haute température pour un meilleur entretien et hygiène. Un rappel peut apparaître pour effectuer ce cycle.

**Programme Silence 50°C** : Ce programme permet d'atteindre un niveau sonore de 2 à 3 décibels de moins que le programme de référence ECO 50°C moyennant un cycle plus long.

**rackMatic®** : Système qui permet de régler facilement sur 3 niveaux la hauteur du panier supérieur, même quand il est chargé, à l'aide de poignées latérales. De plus, la sortie du panier est totale pour faciliter le chargement et le déchargement de la vaisselle.

**Rails easyGlide** : Les 3 niveaux de paniers sont montés sur des rails télescopiques qui coulisent en douceur afin de faciliter le chargement de la vaisselle.

**Séchage Brillance Max** : Option qui effectue un rinçage intensif et une phase de séchage prolongée pour plus de brillance des verres, porcelaines.

**Séchage Extra** : Option qui renforce le séchage, idéal pour la vaisselle volumineuse.

**Séchage Zeolith®** : Le mineral Zeolith® d'origine naturelle, absorbe l'humidité et la transforme en chaleur pendant la phase de séchage. Pendant le lavage, la zéolith® est régénérée en étant chauffée et dégage ainsi de la vapeur. Les séchages sont améliorés et les consommations d'énergie réduite. La zéolith® est efficace toute la durée de vie de l'appareil.

**Système protectVerre** : Préserve la transparence des verres en maintenant en permanence le juste équilibre entre eau douce et eau dure.

**TimeLight** : Projette au sol la phase du cycle, le temps restant du programme en cours. Equipe certains lave-vaisselle tout intégrables.

**Tiroir à couverts varioFlex** : Tiroir télescopique pour couverts, tasses et petits ustensiles de cuisine. Il libère de la place dans le panier inférieur puisque le panier à couverts n'y est plus indispensable.

**Tiroir à couverts varioFlex Pro** : Tiroir télescopique pour couverts, tasses et petits ustensiles de cuisine. Ce tiroir dispose de manettes de réglage de la position et des picots bleus pour repérer les zones de flexibilité, plus simplement.

**Paniers varioFlex** : Pour une grande flexibilité, les paniers varioFlex supérieurs ont 2 rangées de picots rabattables, les paniers varioFlex inférieurs 4.

**Panier varioFlex Pro** : Tout aussi flexibles que le modèle varioFlex, ces paniers disposent de manettes de réglage de la position et des picots bleus pour repérer les zones de flexibilité. C'est encore plus simple.

**zone Intensive** : Option qui permet de laver au cours d'un même programme verres délicats dans le panier supérieur et casseroles très sales dans le panier inférieur où la pression du bras de lavage sera augmentée de 20 %.

## Lave-linge

**aquaSensor** : Système intelligent qui optimise la consommation d'eau selon le degré de salissure du linge et la quantité de lessive utilisée. Au moment du rinçage, l'eau est analysée afin d'évaluer au mieux la durée, la quantité d'eau nécessaire et le nombre de rinçages.

**Arrêt cuve pleine** : Le linge baigne dans la dernière eau de rinçage afin d'éviter qu'il ne se froisse en attendant votre retour. Utile également pour du linge très fragile que vous ne voulez pas essorer comme les voiles.

**Capacité variable automatique** : Adapte la quantité d'eau et le temps nécessaire au lavage en fonction de la quantité de linge et du type de textile.

**Design antiVibration** : L'isolation renforcée et ce design spécifique des parois assure une absorption des vibrations du lave-linge.

**Détection anti balourd** : Des capteurs détectent la création d'une boule de linge appelée balourd. La machine va tenter de casser ce balourd, par un mouvement de va et vient du tambour avant l'essorage. Si le balourd reste trop important, elle va soit réduire la vitesse d'essorage, soit supprimer l'essorage. Cette sécurité évite les grosses vibrations à l'essorage, garantit une stabilité parfaite de la machine et limite l'usure prématurée des pièces mécaniques.

**Détection mousse** : Dans le cas d'un surdosage de lessive, le brassage du linge augmente la quantité de mousse. Suivant le modèle, le lave-linge va soit arrêter le lavage et enclencher un rinçage supplémentaire en réduisant la rotation du tambour, soit à la fin des rinçages qui suivent le lavage, rajouter un rinçage supplémentaire. Idéal pour les peaux sensibles et les allergiques.

**Eclairage tambour** : Une ampoule LED éclaire le tambour pour trouver plus facilement les petites pièces de linge.

**Express 15 min** : Jusqu'à 2 kg de linge de textiles cotons et synthétiques mélangés, lavés en 15 minutes.

**Express 30 min** : Jusqu'à 3,5 kg de linge de textiles cotons et synthétiques mélangés, lavés en 30 minutes.

**Hygiène** : Programme spécifique utilisant d'avantage d'eau et des cycles de rinçage renforcés afin d'éliminer tous les résidus de produits.

**i-Dos** : Le réservoir de lessive i-Dos, par le biais de capteurs, analyse la quantité de linge, type de textile et dureté de l'eau et détermine au millilitre près l'exacte quantité de lessive nécessaire pour obtenir un résultat de lavage parfait. En mode manuel, l'utilisateur n'a plus qu'à indiquer le niveau de salissure du linge pour affiner le dosage ; en mode automatique le lave-linge le mesure directement via l'aquaSensor.

**iQdrive** : Ce moteur à induction avec un aimant permanent supprime tout frottement pour un lavage haute performance tout en réduisant considérablement le bruit et la consommation d'énergie.

**Indicateur de consommation d'eau et d'énergie** : 5 LED par type de consommation indiquent à l'utilisateur sa consommation estimée en fonction du programme choisi avant le cycle.

**Mix rapide** : Le programme «Mix rapide» lave jusqu'à 3 kg de linge mélangé, coton et synthétiques, à 30 °C en 35 min environ. Adapté aux petites quantités de linge peu sale.

**Nettoyage tambour** : Programme d'entretien à 90°C. Après 20 cycles de lavage ≤ à 40°C, l'affichage LED du programme clignote afin d'indiquer au consommateur qu'un nettoyage est recommandé.

**Outdoor / Imperméabiliser** : Programme spécifique destiné à laver puis imperméabiliser de manière homogène du linge d'extérieur (veste de ski,...). L'ajout d'un produit imperméabilisant est nécessaire en cours de cycle.

**Position superStop** : Sur les lave-linge top, l'ouverture du tambour se présente en position haute pour plus de simplicité.

**Programme laine / lavage à la main** : Ce programme spécial garantit un soin particulier de vos textiles les plus délicats grâce au brassage tout en douceur et à un essorage spécial adapté. Le tambour fait un tour complet mais à une vitesse si lente que les pièces de linges glissent sur les parois sans être entraînés par les aubes. Elles se trouvent ainsi «bercées». C'est le système pendulaire.

**Protection anti-débordement** : Des capteurs détectent et évitent une montée de l'eau trop importante dans le tambour et verrouille le hublot.

**Rajout de linge** : Grâce à la touche rajout de linge vous pouvez rajouter le linge de votre choix pendant le cycle de lavage. Un voyant indique lorsque l'ouverture du hublot est possible.

**Repassage facile** : Réduit le froissage grâce à un déroulement spécial de l'essorage suivi d'un défoilage assorti d'une vitesse d'essorage réduite.

**Sécurité enfants** : Il suffit d'une simple pression de 4 secondes sur une ou deux touches simultanément pour verrouiller le programme choisi et éviter ainsi toutes manipulations intempestives.

**sensoFresh** : Pour éliminer les mauvaises odeurs du linge, même délicat, de l'oxygène actif est envoyé dans le tambour pour briser les chaînes protéiques présente sur les vêtements. Ce programme dure 30min pour 1kg de linge. L'oxygène actif peut être aussi associé au programme Hygiène pour éliminer 99.99% des bactéries et des germes.

**softOpening** : Sur les lave-linge top, l'ouverture du tambour se fait en douceur grâce à un système frein.

**Système antitache** : En fonction du type de tache sélectionné, le lave linge adapte la température, la durée du cycle et la quantité d'eau pour une élimination parfaite des taches. Il peut traiter jusqu'à 16 taches différentes.

**varioPerfect** : Cette fonction permet de personnaliser le programme en fonction des besoins de l'utilisateur. La touche Eco permet de faire des économies d'énergie. Le cycle de lavage est allongé, mais les consommations d'eau et d'énergie sont réduites. La touche Speed permet une réduction jusqu'à 65% de la durée du cycle de lavage et la possibilité de laver jusqu'à 5 kg de coton à 40°C en à peine plus d'1 heure.

**WaveDrum** : Grâce à son ingénieuse structure et à la forme spécifique de ses aubes asymétriques, le tambour permet de brasser les textiles en douceur selon le programme choisi : le linge résistant est davantage battu par le côté abrupt des aubes tandis que le linge fragile sera délicatement brassé par leur côté en pente douce.

**waterPerfect** : Grâce au pressostat le lave-linge détecte la charge exacte de linge et utilise la quantité d'eau idéale. Ce pressostat contrôle deux niveaux de pression prédéfinis : demi-charge ou charge pleine.

**waterPerfect Plus** : Un débitmètre intégré dans l'électrovanne est couplé au pressostat. Ils laissent entrer la quantité d'eau nécessaire selon la charge et la pression dans le tambour. Ils peuvent calculer jusqu'à 256 niveaux de remplissage différents.

## Sèche-linge

**Design antiVibration** : L'isolation renforcée et ce design spécifique des parois assure une absorption parfaite des vibrations du sèche-linge.

**easyClean Filter** : Filtre protégeant le condenseur des peluches. A nettoyer à l'eau tous les 15 cycles.

**Fonction autoDry** : Des sondes à l'intérieur du sèche-linge analysent le taux d'humidité du linge et adaptent la durée du cycle.

**Panier à laine** : Support à insérer dans le tambour qui permet le séchage des vêtements délicats comme la laine, sans les brasser. Idéal aussi pour des chaussures en toile.

**Pompe à chaleur** : L'air présent dans le sèche-linge est chauffé grâce à une pompe à chaleur. Les consommations électriques sont fortement réduites et du linge délicat peut être mis à sécher.

**selfCleaning Condenser** : Le condenseur se nettoie automatiquement grâce à l'eau contenue dans le réservoir. Ainsi, la corvée du nettoyage du condenseur est supprimée et le sèche-linge conserve une faible consommation pendant toute sa durée de vie.

**tambour softDry** : Tambour au format « balle de golf » créant un coussin d'air pour un meilleur soin du linge.

## Divers

**Home Connect** : Application permettant la communication à distance avec vos appareils électroménagers. Vous pouvez programmer facilement des recettes au four, lancer des programmes à distance, surveiller votre réfrigérateur, recevoir des notifications, etc.



# Siemens Services. Une équipe d'experts à vos côtés.



**Par téléphone :**  
du lundi au vendredi  
de 8h30 à 12h et 14h à 17h30.

**0 892 698 110** Service 0,40 €/min  
+ prix appel

**Par email :**  
sur [siemens-home.bsh-group.fr](mailto:siemens-home.bsh-group.fr), rubrique  
« Nos services », « Nous contacter »



**Service interventions :**  
Accueil 24h/24 7j/7

**01 40 10 11 00**  
(prix d'un appel local, hors jours fériés)

Ou réservation en ligne sur  
[siemens-home.bsh-group.fr](http://siemens-home.bsh-group.fr), rubrique  
« Nos services », « Réserver une  
intervention »

Enregistrez vos produits sur [siemens-home.bsh-group.fr/mysiemens](http://siemens-home.bsh-group.fr/mysiemens).



Suivez Siemens sur les réseaux sociaux :  
[SiemensHomeFrance](https://www.facebook.com/SiemensHomeFrance)

BSH Electroménager  
26 avenue Michelet  
93 401 Saint-Ouen Cedex

R.C.S. Bobigny B 341 911 790

[www.siemens-home.bsh-group.fr](http://www.siemens-home.bsh-group.fr)

Les prix indiqués ici sont les prix de vente TTC conseillés par le fabricant à la date d'impression. En conformité avec la réglementation en vigueur, il appartient à chaque revendeur de fixer librement ses prix de vente. Depuis le 15 novembre 2006, ces prix à la date d'impression sont majorés de l'Eco-participation pour financer la filière de collecte et de recyclage des déchets d'équipements électriques et électroniques (décret n°2005/829 du 20 juillet 2005). Photographies et descriptions indicatives et non contractuelles. La responsabilité de BSH ne pourra pas non plus être engagée en cas d'indisponibilité / arrêt de fabrication d'un modèle présenté dans le présent document. Les produits présentés dans ce catalogue constituent une partie seulement de la totalité des produits commercialisés par BSH France. Les photos sont non contractuelles et toute erreur typographique sur les prix ou références produits n'engagera pas la responsabilité de la Société qui se réserve le droit d'appliquer le prix réel. Ce catalogue est dédié à une utilisation professionnelle.

Le groupe BSH est titulaire d'une licence pour la marque Siemens, marque protégée par Siemens AG.®  
Marques déposées. © 2018 réalisé par BSH Electroménager. Mise en page Alexandre Besson.  
Imprimé en Italie par STIGE. 02/2018.

Imprimé sur papier issu de forêts  
gérées de façon durable.

